

RAYSTATION 2024B

Istruzioni per l'uso



2024 B



RayStation

Traceback information:
Workspace Main version a917
Checked in 2024-06-28
Skribenta version 5.6.017.2

Dichiarazione di conformità



Conforme alla normativa Medical Device Regulation (MDR) 2017/745. Una copia della relativa Dichiarazione di conformità è disponibile a richiesta.

Notifiche di sicurezza

Questa documentazione per l'utente contiene AVVERTENZE riguardanti l'uso sicuro del prodotto che devono essere rispettate accuratamente.



AVVERTENZA!

Il segnale di avvertenza generico segnala un rischio di danno fisico. Nella maggior parte dei casi, il rischio è correlato ad un errato trattamento del paziente.

Nota: *La nota fornisce informazioni aggiuntive relative ad un argomento specifico, ad esempio aspetti da considerare quando si esegue una determinata fase di un'istruzione.*

Copyright

Il presente documento contiene informazioni proprietarie protette da copyright. Nessuna parte del presente documento può essere fotocopiata, riprodotta o tradotta in un'altra lingua senza un consenso scritto preliminare da parte di RaySearch Laboratories AB (publ).

Tutti i diritti riservati. © 2024, RaySearch Laboratories AB (publ).

Materiale stampato

Su richiesta sono disponibili copie cartacee dei documenti relativi alle Istruzioni per l'uso e alle Note sulla release.

Marchi di fabbrica

RayAdaptive, RayAnalytics, RayBiology, RayCare, RayCloud, RayCommand, RayData, RayIntelligence, RayMachine, RayOptimizer, RayPACS, RayPlan, RaySearch, RaySearch Laboratories, RayStation, RayStore, RayTreat, RayWorld e il logotipo RaySearch Laboratories sono marchi di fabbrica di RaySearch Laboratories AB (publ)*.

I marchi commerciali di terzi utilizzati nel presente documento sono di proprietà dei loro rispettivi titolari, che non sono affiliati a RaySearch Laboratories AB (publ).

RaySearch Laboratories AB (publ) (incluse le sue società affiliate) viene indicata qui di seguito come RaySearch.

* Soggetto a registrazione in alcuni mercati.



SOMMARIO

1	INTRODUZIONE	9
1.1	Informazioni sul presente manuale	10
1.2	Applicazioni principali del sistema RayStation	11
1.3	Documentazione RayStation	11
1.3.1	Documentazione del sistema RayStation	11
1.3.2	Altra documentazione associata	12
2	INFORMAZIONI SUL PRODOTTO	15
2.1	Uso previsto	16
2.2	Destinatari	16
2.3	Popolazione di pazienti e patologie mediche previste	16
2.4	Controindicazioni	16
2.5	Hardware e sistema operativo	16
2.6	Contatti del produttore	17
2.7	Segnalazione di incidenti ed errori durante il funzionamento del sistema	17
2.8	Filiali estere	18
2.9	Accuratezza dei calcoli della dose	20
2.9.1	Accuratezza dei motori di calcolo della dose per fotoni	20
2.9.2	Accuratezza del motore di calcolo della dose di elettroni	24
2.9.3	Accuratezza del motore di calcolo della dose per brachiterapia TG43	25
2.9.4	Accuratezza del motore di calcolo della dose pencil beam per protoni in modalità Uniform Scanning/Double Scattering/Wobbling	26
2.9.5	Accuratezza del motore di calcolo della dose Pencil Beam per protoni per la PBS	26
2.9.6	Accuratezza del motore di calcolo della dose Monte Carlo per Pencil Beam Scanning (PBS) dei protoni	26
2.9.7	Precisione per il calcolo del trasferimento lineare di energia del protone	27
2.9.8	Accuratezza del motore di calcolo della dose Pencil Beam di ioni carbonio ed elio per la PBS	27
2.9.9	Precisione per il calcolo del trasferimento lineare di energia di carbonio ed elio	28
2.10	Etichetta del prodotto	29
2.11	Ciclo di vita	30
2.12	Informazioni di carattere normativo	31
2.13	Informazioni di carattere normativo per il machine learning	31
3	INFORMAZIONI NECESSARIE PER UN FUNZIONAMENTO SICURO	33
3.1	Precauzioni di sicurezza	34
3.1.1	Avvertenze relative alla responsabilità dell'utente	37
3.1.2	Avvertenze relative all'installazione	46
3.1.3	Avvertenze relative all'utilizzo generale del sistema	47
3.1.4	Avvertenze relative all'importazione DICOM	49

3.1.5	Avvertenze relative all'esportazione DICOM	51
3.1.6	Avvertenze relative alla conversione delle immagini CBCT	54
3.1.7	Avvertenze relative al calcolo della dose	57
3.1.8	Avvertenze relative alla modellizzazione dei pazienti	95
3.1.9	Avvertenze relative alla pianificazione	98
3.1.10	Avvertenze relative alla pianificazione con protoni e con ioni leggeri	101
3.1.11	Avvertenze riguardo TomoHelical e la pianificazione di TomoDirect	104
3.1.12	Avvertenze relative alla pianificazione del trattamento CyberKnife	106
3.1.13	Avvertenze relative alla pianificazione del trattamento BNCT	106
3.1.14	Avvertenze relative alla pianificazione del trattamento di brachiterapia	107
3.1.15	Avvertenze relative all'ottimizzazione robusta	113
3.1.16	Avvertenze relative alla valutazione della dose	114
3.1.17	Avvertenze relative all'ottimizzazione e alla valutazione biologica	116
3.1.18	Avvertenze relative alla pianificazione automatizzata	117
3.1.19	Avvertenze relative al beam commissioning	119
3.1.20	Avvertenze relative agli script	125
3.1.21	Avvertenze relative al QA	129
3.1.22	Avvertenze relative alla funzionalità di EPID per il QA	130
3.1.23	Avvertenze relative a RayStation Storage Tool	131
3.1.24	Avvertenze relative al machine learning	132
3.1.25	Avvertenze relative all'oncologia medica	133
3.1.26	Avvertenze relative al rilevamento delle collisioni	135
3.2	Importazione di dati del paziente	137
3.3	Dati di input	137
3.4	Scripting	137
3.5	Formato di visualizzazione	137
4	ISTRUZIONI PER L'INSTALLAZIONE	139
4.1	Manuale d'installazione	140
4.2	Test di accettazione dell'ambiente di sistema	140
4.3	Controlli diagnostici hardware	140
4.4	Configurazione dell'ambiente di lavoro remoto	140
4.5	Ambiente di comunicazione dati	140
5	SISTEMI DI RIFERIMENTO E VERSI DI ROTAZIONE	141
5.1	Il sistema di coordinate del paziente	142
5.2	Sistema di coordinate del paziente nell'esportazione DICOM	143
5.3	Il sistema di coordinate dell'acceleratore	144
5.3.1	Panoramica dei sistemi di coordinate della macchina	145
5.3.2	Il sistema di coordinate gantry	146
5.3.3	Il sistema di coordinate per la limitazione del fascio	147
5.3.4	Il sistema di coordinate con filtro a cuneo	150
5.3.5	Il sistema di coordinate del supporto del paziente	151
5.3.6	Sistema eccentrico delle coordinate del lettino	152

5.3.7	Sistema di coordinate del lettino	152
5.3.8	Il sistema di coordinate della sorgente delle radiazioni di CyberKnife	153
5.3.9	Il sistema di coordinate del gimbal	156
5.3.10	Sedia tipo supporto paziente	158
5.3.11	Sistema di coordinate della curva di dose in RayPhysics	160
5.3.12	Sistemi di coordinate del setup imager	160
5.4	Standard di etichettatura jaw e MLC	162
5.4.1	Standard di etichettatura jaw IEC 61217	162
5.4.2	Standard di etichettatura jaw IEC 601	163
6	INTEGRITÀ E SICUREZZA DEL SISTEMA	165
6.1	Protezione contro l'uso non autorizzato	166
6.2	Procedure di backup e manutenzione del database	166
6.3	Autorizzazioni di accesso al database	167
6.4	ECC RAM	168
6.5	Decommissionamento del sistema	168
	APPENDICE A - DEFINIZIONI	169

1 INTRODUZIONE

A proposito di RayStation

RayStation integra tutte le soluzioni avanzate di pianificazione del trattamento di RaySearch in un sistema TPS flessibile. Questo sistema versatile supporta la pianificazione di un'ampia varietà di tecniche di trattamento con fotoni, elettroni, protoni, ioni carbonio e ioni elio, BNCT e brachiterapia. Combina funzioni come l'ottimizzazione multi-criterio e il supporto integrale dell'adaptive radiation therapy 4D. RayStation comprende inoltre funzionalità di Machine Learning e algoritmi per l'ottimizzazione di SMLC, DMLC, VMAT, 3D-CRT, TomoHelical, TomoDirect, CyberKnife, PBS e brachiterapia HDR.

In questo capitolo

Questo capitolo contiene le seguenti sezioni:

1.1	Informazioni sul presente manuale	p. 10
1.2	Applicazioni principali del sistema RayStation	p. 11
1.3	Documentazione RayStation	p. 11

1.1 INFORMAZIONI SUL PRESENTE MANUALE

Il presente manuale contiene informazioni generali sul prodotto, informazioni di sicurezza, istruzioni di installazione, informazioni sui sistemi di coordinate e sulle scale di riferimento della macchina e informazioni sull'integrità e la sicurezza del sistema. Studiare questo manuale con cura prima di usare il sistema RayStation 2024B. Il corretto funzionamento del dispositivo può essere garantito soltanto se le istruzioni descritte in questo manuale vengono rispettate. Studiare attentamente le *RSL-D-RS-2024B-RN, RayStation 2024B Release Notes*, contenenti le istruzioni finali sull'uso del sistema RayStation 2024B.

Alcuni moduli descritti nel presente manuale non sono inclusi nella configurazione standard di RayStation 2024B e possono richiedere licenze aggiuntive.

1.2 APPLICAZIONI PRINCIPALI DEL SISTEMA RAYSTATION

Il sistema RayStation consiste nelle seguenti applicazioni principali:



RayStation – l'applicazione principale in cui possono essere effettuate tutte le attività associate alla pianificazione del trattamento.

L'applicazione RayStation è descritta in *RSL-D-RS-2024B-USM, RayStation 2024B User Manual*.



RayPhysics – l'applicazione di beam commissioning in cui possono essere effettuate attività come il beam commissioning, il commissioning delle TAC e le attività di modellizzazione 3D dei fasci.

L'applicazione RayPhysics è descritta in *RSL-D-RS-2024B-RPHY, RayStation 2024B RayPhysics Manual*.



RayMachine - contiene il modulo Model Administration che gestisce i modelli di Machine Learning per la previsione della dose e la segmentazione.

L'applicazione RayMachine è descritta in *RSL-D-RS-2024B-USM, RayStation 2024B User Manual*.



RayBiology – il gestore per l'amministrazione di modelli di valutazione e ottimizzazione radiobiologica e di efficacia biologica relativa (RBE).

L'applicazione RayBiology è descritta in *RSL-D-RS-2024B-USM, RayStation 2024B User Manual*.



Clinic Settings – lo strumento di amministrazione delle impostazioni cliniche.

L'applicazione Clinic Settings (Impostazioni cliniche) è descritta in *RSL-D-RS-2024B-USM, RayStation 2024B User Manual*.



RayStation Storage Tool – lo strumento di amministrazione del database.

L'applicazione RayStation Storage Tool (Strumento di archiviazione) è descritta in *RSL-D-RS-2024B-USM, RayStation 2024B User Manual*.

1.3 DOCUMENTAZIONE RAYSTATION

1.3.1 Documentazione del sistema RayStation

La documentazione del sistema RayStation 2024B è costituita da quanto segue:

Documento	Descrizione
<i>RSL-D-RS-2024B-IFU, RayStation 2024B Instructions for Use</i>	Manuale che contiene informazioni normative e di sicurezza sul sistema RayStation 2024B.
<i>RSL-D-RS-2024B-OPPIFU, RayStation 2024B Ocular Proton Planning Instructions for Use</i>	Manuale che contiene informazioni normative e di sicurezza sul sistema RayStation 2024B per la pianificazione con protoni per l'occhio.

Documento	Descrizione
<i>RSL-D-RS-2024B-AGIFU, RayStation 2024B Ablation Guidance Instructions for Use</i>	Manuale che descrive in che modo è possibile utilizzare il modulo di ablazione come guida durante un trattamento di ablazione.
<i>RSL-D-RS-2024B-EPIDUSM, RayStation 2024B EPID QA User Manual</i>	Manuale che descrive la funzionalità di QA dell'EPID.
<i>RSL-D-RS-2024B-RN, RayStation 2024B Release Notes</i>	In questo documento viene fornito un riepilogo di nuove funzioni, problemi noti e modifiche dalla versione precedente di RayStation.
<i>RSL-D-RS-2024B-USM, RayStation 2024B User Manual</i>	Manuale che descrive le funzionalità di RayStation 2024B e vengono fornite istruzioni dettagliate per l'esecuzione delle operazioni più comuni.
<i>RSL-D-RS-2024B-RPHY, RayStation 2024B RayPhysics Manual</i>	Manuale che descrive l'applicazione RayPhysics 2024B.
<i>RSL-D-RS-2024B-REF, RayStation 2024B Reference Manual</i>	Questo Manuale contiene descrizioni degli algoritmi e informazioni fisiche di riferimento.
<i>RSL-D-RS-2024B-MLREF, RayStation 2024B Machine Learning Reference Manual</i>	Il presente manuale costituisce un manuale di riferimento per il machine learning in RayStation 2024B.
<i>RSL-D-RS-2024B-DLP, RayStation 2024B Deep Learning Planning Model Data Sheet</i>	Questo manuale contiene le specifiche del modello per la pianificazione basata su Deep Learning in RayStation 2024B.
<i>RSL-D-RS-2024B-DLS, RayStation 2024B Deep Learning Segmentation Model Data Sheet</i>	Questo manuale contiene le specifiche del modello per la segmentazione basata su Deep Learning in RayStation 2024B.
<i>RSL-D-RS-2024B-OPPREF, RayStation 2024B Ocular Proton Planning Reference Manual</i>	Il presente manuale costituisce un manuale di riferimento per la pianificazione di trattamenti oculari con protoni in RayStation 2024B.
<i>RSL-D-RS-2024B-OPT, RayStation 2024B A Guide to Optimization in RayStation</i>	Manuale che contiene informazioni dettagliate sull'ottimizzazione in RayStation 2024B.

1.3.2 Altra documentazione associata

- *RSL-D-RS-2024B-SEAT, RayStation 2024B System Environment Acceptance Test Protocol*
- *RSL-D-RS-2024B-SG, RayStation 2024B Scripting Guidelines*
- *RSL-D-RS-2024B-BAMDS, RayStation 2024B Brachy Applicator Model Data Specification*
- *RSL-D-RS-2024B-BCDS, RayStation 2024B Beam Commissioning Data Specification*

- *RSL-D-RS-2024B-DCS, RayStation 2024B DICOM Conformance Statement*
- *RSL-D-RS-2024B-SEG, RayStation 2024B System Environment Guidelines*
- *RSL-D-RS-2024B-ATP, RayStation 2024B Product Acceptance Test Protocol*
- *RSL-D-RS-2024B-SUO, RayStation 2024B System Upgrade Options*
- *RSL-D-RS-2024B-MLS, RayStation 2024B Machine Learning Settings*
- *RSL-D-RS-2024B-CIRSI, RayStation 2024B Customer Instruction for RayStation Installation*
- *RSL-D-RS-2024B-SBOM, RayStation 2024B Software Bill of Materials*
- *RSL-P-RS-CSG, RayStation Cyber Security Guidelines*
- *RSL-P-RS-RGI, RayStation RayGateway Installation Instructions*

Nota: *Nel caso di un Service pack, saranno aggiornati solo i manuali interessati. Per una lista completa dei manuali aggiornati nel Service pack, vedere le note di rilascio (disponibili rispettivamente nelle note di rilascio di RayStation, nelle istruzioni per l'uso di RayCommand e nelle istruzioni per l'uso di RayTreat) per il Service pack appropriato.*

2 INFORMAZIONI SUL PRODOTTO

Questo capitolo contiene informazioni importanti sul sistema RayStation 2024B.

In questo capitolo

Questo capitolo contiene le seguenti sezioni:

2.1	Uso previsto	p. 16
2.2	Destinatari	p. 16
2.3	Popolazione di pazienti e patologie mediche previste	p. 16
2.4	Controindicazioni	p. 16
2.5	Hardware e sistema operativo	p. 16
2.6	Contatti del produttore	p. 17
2.7	Segnalazione di incidenti ed errori durante il funzionamento del sistema	p. 17
2.8	Filiali estere	p. 18
2.9	Accuratezza dei calcoli della dose	p. 20
2.10	Etichetta del prodotto	p. 29
2.11	Ciclo di vita	p. 30
2.12	Informazioni di carattere normativo	p. 31
2.13	Informazioni di carattere normativo per il machine learning	p. 31

2.1 USO PREVISTO

RayStation è un sistema software per il trattamento radioterapico, per il trattamento ablativo e l'oncologia medica. In base all'input dell'utente, RayStation visualizza e propone piani di trattamento. Dopo che un piano di trattamento proposto è stato rivisto e approvato dagli utenti autorizzati, RayStation può anche essere utilizzato per erogare i trattamenti.

La funzionalità del sistema può essere configurata in base alle esigenze dell'utente.

Giappone: Per l'uso previsto in Giappone, fare riferimento a RSJ-C-00-03 Istruzioni per l'uso di carattere normativo in Giappone per RayStation.

2.2 DESTINATARI

Gli utenti di RayStation devono essere operatori qualificati, addestrati all'uso del sistema.

Gli utenti devono avere una conoscenza operativa dell'inglese o di un'altra delle lingue in cui è fornita l'interfaccia utente.

2.3 POPOLAZIONE DI PAZIENTI E PATOLOGIE MEDICHE PREVISTE

I pazienti previsti per RayStation sono pazienti per i quali un medico qualificato e autorizzato ha deciso che è opportuno fornire un trattamento radioterapico, un trattamento ablativo o un trattamento di oncologia medica per tumori, lesioni e altre patologie.

2.4 CONTROINDICAZIONI

L'utente è responsabile della determinazione del piano di trattamento e delle tecniche individuali per ogni paziente e ciò include anche l'identificazione di eventuali controindicazioni per il trattamento individuale.

2.5 HARDWARE E SISTEMA OPERATIVO

RayStation 2024B deve essere installato su un PC di fascia alta con una risoluzione dello schermo raccomandata di 1920 x 1200 pixel (o 1920 x 1080). RayStation 2024B può essere utilizzato con diverse versioni dei sistemi operativi Windows. Per informazioni dettagliate sulle configurazioni hardware e del sistema operativo raccomandate, vedere *RSL-D-RS-2024B-SEG, RayStation 2024B System Environment Guidelines*.

Il sistema può essere eseguito dal PC su cui è installato o da un client con accesso remoto al PC su cui è installato, in cui il software di accesso remoto opera a un livello adeguato alla valutazione delle immagini mediche (compreso il trasferimento grafico senza perdita di dati).

Lo Scripting in CPython è stato testato con le versioni installate insieme a RayStation. Altre versioni e/o diversi pacchetti possono essere installati utilizzando gli ambienti di scripting, fare riferimento a *RSL-D-RS-2024B-USM, RayStation 2024B User Manual* per ulteriori informazioni.

Il sistema deve essere utilizzato soltanto con computer che hanno approvato gli standard di sicurezza hardware vigenti in materia di guasti elettrici e radiazioni elettromagnetiche.

Si raccomanda di installare i nuovi Windows Service Packs. Si tratta di serie collaudate e cumulative di aggiornamenti critici e di sicurezza, ampiamente distribuiti da Microsoft. Si raccomanda di installare

anche gli aggiornamenti "Security Updates", soluzioni ampiamente collaudate a problemi di vulnerabilità del sistema operativo. Si sconsiglia vivamente di installare qualsiasi altro aggiornamento. Dopo tutti gli aggiornamenti, è necessario verificare le prestazioni del sistema; vedere *sezione 4.2 Test di accettazione dell'ambiente di sistema a pagina 140*.

Microsoft SQL Server

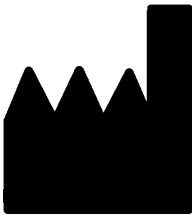
Si raccomanda di installare i nuovi service pack del server SQL. Si tratta di serie cumulative di aggiornamenti critici e correzioni dei problemi segnalati rilasciate e testate da Microsoft. Dopo tutti gli aggiornamenti, è necessario verificare le prestazioni del sistema (vedere la *sezione 4.2 Test di accettazione dell'ambiente di sistema a pagina 140*).

GPU utilizzate per i calcoli

Le GPU utilizzate per il calcolo devono essere dotate di RAM con ECC e lo stato ECC deve essere abilitato nelle impostazioni del driver GPU. Deve essere sempre utilizzata la versione dei driver GPU identificata nelle System Environment Guidelines. Se per i calcoli si utilizzano diverse GPU, si raccomanda che tutte le GPU siano dello stesso modello. Se si utilizzano diverse GPU di modelli diversi, i successivi calcoli potrebbero non produrre risultati identici, a seconda di quali schede grafiche sono utilizzate. Per un elenco dettagliato delle schede grafiche supportate, fare riferimento al *RSL-D-RS-2024B-SEG, RayStation 2024B System Environment Guidelines*. Sono state eseguite convalide aggiuntive, identificate con certificati disponibili presso support@raysearchlabs.com.

La registrazione deformabile dell'immagine può essere calcolata anche su GPU dotate di RAM non-ECC.

2.6 CONTATTI DEL PRODUTTORE



RaySearch Laboratories AB (publ)
Eugeniavägen 18C
SE-113 68 Stockholm
Svezia
Telefono: +46 8 510 530 00
E-mail: info@raysearchlabs.com
Paese d'origine: Svezia

2.7 SEGNALEZIONE DI INCIDENTI ED ERRORI DURANTE IL FUNZIONAMENTO DEL SISTEMA

Per segnalare eventuali incidenti ed errori all'assistenza di RaySearch, contattare l'indirizzo e-mail: support@raysearchlabs.com oppure telefonicamente il distributore italiano.

Eventuali incidenti gravi verificatisi e connessi al dispositivo devono essere segnalati al produttore.

A seconda delle normative applicabili, potrebbe essere necessario segnalare gli incidenti anche alle autorità nazionali. Per l'Unione Europea, gli incidenti gravi devono essere segnalati alle autorità competenti del Paese membro dell'Unione Europea dove si trova l'utente e/o il paziente.

2.8 FILIALI ESTERE

Nella tabella in basso sono elencate le filiali estere e i relativi contatti.

Filiali estere	Contatti
Sponsor australiano	Emergo Australia Level 20, Tower II Darling Park 201 Sussex Street Sydney, NSW 2000 Australia
Importatore per il Brasile	Emergo Brazil Import Importação e Distribuição de Produtos Médicos Hospitalares Ltda Avenida Francisco Matarazzo, 1752, sala 502 e 503, Água Branca, São Paulo, SP CEP:05.001-200. CNPJ: 04.967.408/0001-98 Email: brazilvigilance@ul.com Responsável Técnico: Luiz Levy Cruz Martins – CRF/SP: 42415 Anvisa n°: 80117580996
Rappresentante cinese	RaySearch (Shanghai) Medical Device Co., Ltd Room 608, No. 1118, Pudong South Road Pilot Free Trade Zone, Shanghai Cina
Rappresentante per Hong Kong	18/F Delta House 3 ON YIU Street Shatin, NT Hong Kong
Rappresentante indiano	RAYSEARCH INDIA PVT. LTD. Level-2, Elegance Tower, Mathura Road, Jasola, New Delhi- 110025 India Office No. 208 & 209
Rappresentante per Israele	I.L Emergo Israel Ltd. Andrei Sakharov 9 Matam Park Haifa 3508409 P.O.B. 15054 Haifa 3190501 Israele
Rappresentante giapponese	RaySearch Japan K.K. Saiwai building, 1-3-1 Uchisaiwaicho Chiyoda-ku Tokyo 100-0011 Giappone

Filiali estere	Contatti
Rappresentante coreano	RaySearch Korea, LLC Unit 1005, 10th Floor Hybro Building, 503, Teheran-ro, Gangnam-gu Seoul Repubblica di Corea
Sponsor neozelandese	CARSL Consulting PO Box 766 Hastings Nuova Zelanda
Rappresentante per Singapore	RaySearch Singapore Pte. Ltd. 260 Orchard Road #07-01/04 The Heeren, Singapore 238855 Singapore
Rappresentante per Taiwan	Tomorrow Medical System Co., Ltd. 6F, No. 88, Xing'ai Road, Neihu Dist. Taipei City, 114067 Taiwan
Rappresentante thailandese	Kamol Sukosol Electric Co., Ltd. 665 Mahachai Road, 2nd Floor Samranraj, Pranakorn Bangkok 10200 Thailandia
Agente USA	RaySearch Americas, Inc. The Empire State Building 350 5th Avenue, Suite 5000 New York, New York 10118 USA

2.9 ACCURATEZZA DEI CALCOLI DELLA DOSE

Tutti i motori di calcolo della dose in RayStation 2024B sono stati verificati in modo da avere lo stesso livello di accuratezza dei sistemi di pianificazione del trattamento indipendenti e rinomati. I calcoli della dose devono comunque essere convalidati dall'utente per tutte le situazioni di interesse clinico, per ulteriori informazioni vedere *sezione 3.1.1 Avvertenze relative alla responsabilità dell'utente a pagina 37*.

Nota: *In RayStation i modelli dei fasci sono generali per quanto concerne il tipo di macchina e le proprietà. È possibile creare modelli di fasci per configurazioni delle macchine di trattamento che non sono state esplicitamente convalidate da RaySearch.*

2.9.1 Accuratezza dei motori di calcolo della dose per fotoni

RayStation è dotato di due motori di calcolo della dose per fotoni: Collapsed cone (CC) e Monte Carlo (MC). Le strategie di convalida dei due motori di calcolo della dose sono descritte di seguito, seguite da una descrizione dell'ambito della convalida per diverse macchine e tecniche di trattamento. Il motore di calcolo della dose Monte Carlo non è supportato con le macchine TomoTherapy.

Strategia di convalida per il motore di calcolo della dose Collapsed cone di fotoni

La validazione di RayStation è stata effettuata utilizzando un set di misure comprendenti dosi puntuali in fantocci omogenei ed eterogenei, linee di dose, film e misure utilizzando i rilevatori Delta4, MapCheck, ArcCheck, MatriXX, Octavius1500 e PTW 729. Questo comprende la suite di test IAEA, che include dosi misurate per una macchina Elekta in un certo numero di casi per energie di 6 MV, 10 MV e 18 MV¹. I criteri di accettazione per queste convalide rispetto alle misurazioni sono formulati in termini di: criterio gamma (superato se il valore gamma è inferiore a 1 per il 95% dei punti dati per il criterio gamma 3%, 3mm), differenze puntuali di dose e livelli di confidenza¹. L'accuratezza complessiva è accettabile; tuttavia, le limitazioni di alcuni algoritmi sono state identificate e descritte in questa sezione, nell'avvertenza 4001 in *sezione 3.1.1 Avvertenze relative alla responsabilità dell'utente a pagina 37* e nella sezione Punti deboli degli algoritmi in *RSL-D-RS-2024B-REF, RayStation 2024B Reference Manual*.

Il motore di calcolo della dose per fotoni Collapsed cone in RayStation 2024B è stato inoltre confrontato ai sistemi di pianificazione del trattamento (TPS) indipendenti, come Eclipse (Varian), Pinnacle³ Radiation Treatment Planning System 7.2 (Philips), Monaco (Elekta), Oncentra (Elekta) e Precision (Accuray). Il confronto include i piani per le macchine Siemens, Elekta, Varian e TomoTherapy. L'accordo tra la dose calcolata dai sistemi di pianificazione del trattamento indipendenti e la dose di RayStation è definito in modo da indicare che il valore gamma² globale è inferiore a 1 per il 95% del volume per il criterio gamma (3%, 3 mm) e per il 98% del volume per il criterio gamma (5%, 5 mm). Poiché tutti i casi hanno come risultato distribuzioni gamma all'interno dei criteri di

¹ IAEA-TECDOC-1540, Specification and Acceptance Testing of Radiotherapy Treatment Planning Systems, Aprile 2007.

² Low D.A., Harms W.B., Mutic S. e Purdy J.A., A technique for the qualitative evaluation of dose distributions, Med. Phys. 25 (1998) 656-661.

accettazione, le elaborazioni del motore di calcolo della dose possono essere considerate come equivalenti ai sistemi clinici con cui sono state confrontate.

La convalida si è concentrata sull'uso clinico tipico, con comuni modelli di LINAC come Varian (600 CD, CLINAC, 2100, 2100 EX, 2300C/D, Trilogy, TrueBeam con MLC MLC120, HD120, Millennium MLC, m3 e Varian Halcyon), Elekta (con testate MLCi/MLCi2, Beam Modulator e Agility) e Siemens (Primus con 3D-MLC e Artiste), per energie tra 4 MV e 20 MV, fantocci ad acqua e geometrie del paziente. L'erogazione senza flattening filter è stata convalidata utilizzando, ad esempio, Siemens Artiste e Varian Halcyon. La maggior parte dei dati sono stati raccolti utilizzando MLC con lamelle di larghezza compresa tra 5 mm e 10 mm. RayStation 2024B è stato convalidato anche con MLC add-on Brainlab m3 su una macchina Varian Novalis. L'MLC m3 non è stato convalidato con altre macchine, ad esempio macchine senza jaw di backup come le macchine Siemens. Non sono stati convalidati altri MLC add-on.

Convalida per cunei, blocchi e coni

Per i cunei, la convalida viene eseguita solo in acqua. La convalida si concentra sui campi quadrati centrali con poche eccezioni. Prestare estrema attenzione nella verifica e valutazione di modelli di fasci con cuneo. La convalida del blocco viene eseguita confrontando RayStation 2024B con Eclipse (Varian) e Oncentra (Elekta) che danno come risultato distribuzioni gamma all'interno dei criteri di accettazione e come parte dei test IAEA. I test IAEA includono anche i cunei Elekta. Sono supportati solo i blocchi con fotoni divergenti. La convalida dei coni è limitata ai LINAC Elekta. Il blocco .decimal GRID è convalidato per Elekta Agility e Varian TrueBeam.

Calcolo della dose per piani rotazionali

La tecnica di erogazione VMAT standard è stata convalidata per i LINAC Varian, Elekta e Vero. Il sequenziamento VMAT di tipo "sliding window" è stato convalidato per i LINAC Elekta, Agility e Varian Halcyon. Il sequenziamento VMAT deve essere considerato equivalente a una nuova tecnica di trattamento, pertanto è necessario eseguire la validazione del modello di fasci e del comportamento della macchina, oltre al QA specifico per paziente.

La convalida ha dimostrato che il calcolo della dose in RayStation per i piani rotazionali con campi piccoli è altamente sensibile ai parametri MLC del modello dei fasci.

RayStation 2024B offre la modalità burst VMAT, in cui ogni due segmenti si produce un movimento dell'MLC con il fascio spento e a segmenti alterni si accende il fascio senza movimento dell'MLC. La tecnica della modalità burst è destinata e convalidata solo per le macchine Siemens.

I trattamenti VMAT con wave arc, ovvero i trattamenti VMAT con rotazione dell'anello per Vero e OXRAY, possono attualmente essere erogati solo da queste macchine. In linea di principio, potrebbe essere possibile ricreare lo stesso movimento sfruttando il movimento del lettino. L'implementazione dei wave arc in RayStation 2024B è destinata ed è stata convalidata solo per i LINAC Vero e OXRAY.

Calcolo della dose per macchine Vero

Per RayStation 2024B, è stata eseguita la convalida per la macchina Vero. Il motore di calcolo della dose CC è stato convalidato correttamente confrontandolo con le misure per MLC statici, VMAT e piani ad archi ondulati. Sono stati convalidati solo i piani ad archi ondulati con rotazioni del ring fino a ± 15 gradi.

L'IMRT dinamica (DMLC) per Vero non è stata validata e DMLC non è disponibile per macchine Vero in RayStation 2024B. La validazione per Vero è limitata all'MLC Vero con 30 coppie di lamelle con larghezza 0,5 cm. L'erogazione con tracking dinamico non è stata inclusa nella validazione di RayStation 2024B. È responsabilità dell'utente validare la dose erogata per i piani Vero con tracking dinamico abilitato.

Calcolo della dose per macchine OXRAY

Hitachi sta sviluppando un nuovo LINAC con il nome OXRAY. Per RayStation 2024B, la convalida di OXRAY è stata eseguita con una versione non clinica della macchina. Il LINAC OXRAY è dotato di un sistema di gimbale che può essere utilizzato per impostare gli angoli del gimbale per un fascio di trattamento, dirigendolo lontano dall'asse centrale della macchina di trattamento. Sono disponibili due angoli del gimbale: pan del gimbale e tilt del gimbale. La convalida di OXRAY include piani con angoli del gimbale fino all'angolo massimo di +/- 3 gradi sia per pan che per tilt. I motori di calcolo della dose CC e MC sono stati convalidati correttamente confrontandoli con le misure per piani MLC statici, Static Arc, Conformal Arc, VMAT e Wave Arc sia con che senza angoli del gimbale.

Sono stati convalidati solo piani Wave Arc con rotazioni dell'anello fino a ± 15 gradi. L'IMRT dinamica (DMLC) non è stata convalidata e DMLC non è disponibile per OXRAY in RayStation 2024B.

L'erogazione con tracking dinamico non era parte della convalida di RayStation 2024B. È responsabilità dell'utente validare la dose erogata per i piani che utilizzano OXRAY con tracking dinamico abilitato. Poiché la convalida è stata eseguita con una versione non clinica della macchina, è necessario prestare particolare attenzione prima dell'uso di RayStation 2024B con il LINAC OXRAY.

Calcolo della dose per TomoTherapy

Il calcolo della dose per RayStation 2024B è stato convalidato per i piani TomoHelical e TomoDirect con la versione più recente della macchina TomoTherapy, denominata Radixact, e con sistemi meno recenti di TomoTherapy aggiornati per funzionare con iDMS. Macchine meno recenti e non aggiornate non sono supportate. Se non si è sicuri che la propria macchina di trattamento TomoTherapy possa essere utilizzata con RayStation, contattare Accuray o l'assistenza RaySearch.

La convalida è stata eseguita per tutte le ampiezze di campo supportate dalla macchina TomoTherapy, le jaw fisse e dinamiche e vari pitch, tempi di proiezione, tempi di apertura medi, fattori di modulazione e dimensioni e posizioni dei bersagli.

L'erogazione con sincronizzazione del movimento non è stata inclusa nella validazione di RayStation 2024B. È responsabilità dell'utente validare la dose erogata per i piani TomoHelical con sincronizzazione del movimento abilitata.

Ulteriori requisiti per il calcolo della dose TomoTherapy in RayStation 2024B sono descritti nell'avviso 10172 in *sezione 3.1.1 Avvertenze relative alla responsabilità dell'utente a pagina 37*.

Calcolo della dose per CyberKnife

Il calcolo della dose per RayStation 2024B è stato convalidato per le macchine di trattamento CyberKnife M6/S7. Le versioni precedenti di CyberKnife non sono supportate da RayStation 2024B.

Il motore di calcolo della dose collapsed cone è stato convalidato correttamente confrontandolo con le misure per i piani di trattamento collimati con coni fissi, coni a iride e MLC. Le misure sono state eseguite con film e camera a ionizzazione in diversi fantocci omogenei ed eterogenei, ad

esempio il fantoccio polmonare CIRS. La convalida include diversi set di nodi e tecniche di sincronizzazione del movimento.

La tecnica di sincronizzazione del movimento selezionata non ha alcun effetto sulla dose calcolata in RayStation. Per l'accuratezza del tracciamento del target utilizzando le tecniche di sincronizzazione del movimento disponibili per la macchina di trattamento CyberKnife, fare riferimento a Accuray.

Oltre al confronto con le misure, la dose RayStation è stata confrontata con la dose calcolata dai motori di calcolo della dose Accuray Finite Size Pencil Beam (FSPB) e Monte Carlo, mostrando un ottimo accordo.

Strategia di convalida per il motore di calcolo della dose Monte Carlo per fotoni

Il motore di calcolo della dose Monte Carlo fotoni utilizza lo stesso calcolo della fluenza nella testata del LINAC del motore di calcolo collapsed cone. La trasmissione dei dettagli MLC, dei blocchi, dei coni, dei cunei virtuali e del cuneo fisico è stata convalidata accuratamente in combinazione con il motore di calcolo della dose collapsed cone. Lo stesso calcolo della fluenza è stato convalidato anche in combinazione con il calcolo della dose Monte Carlo utilizzando un sottogruppo rappresentativo delle misure per il calcolo della dose collapsed cone. Il sottogruppo è stato selezionato per includere diverse energie (da 4 MV a 20 MV), modelli LINAC (Varian con MLC120, HD120 e m3, Elekta con MLC Agility e MLCi/i2 e CyberKnife), cunei (cunei standard Varian e cunei motorizzati EDW ed Elekta), coni e blocchi, tecniche di trattamento (3D-CRT, SMLC, DMLC e trattamenti ad arco) e geometrie omogenee ed eterogenee. Sono stati inclusi i test IAEA (Elekta 6 MV, 10 MV, 18 MV) e sono stati aggiunti test AAPM TG105 ad alta risoluzione (TrueBeam con 6 MV, 10 MV, 10 MV FFF) con inserti eterogenei per varie geometrie (lastre, incidenza inclinata, superfici a forma di naso, step) in acqua rispetto alla convalida della dose collapsed cone.

Le misurazioni includevano profili scansionati, dosi in profondità e misurazioni dei punti in acqua e nel fantoccio CIRS, e misurazioni con film, Delta4, ArcCheck e MapCheck. I criteri di accettazione sono stati gli stessi utilizzati per la convalida del collapsed cone e l'accuratezza complessiva era accettabile. La maggior parte delle limitazioni descritte in *sezione 2.9.1 Accuratezza dei motori di calcolo della dose per fotoni a pagina 20* si applicano anche per il motore di calcolo della dose Monte Carlo fotoni. Per ulteriori dettagli, vedere *RSL-D-RS-2024B-REF, RayStation 2024B Reference Manual*. Vedere anche l'avvertenza 4001 in *sezione 3.1.1 Avvertenze relative alla responsabilità dell'utente a pagina 37*.

Oltre alla validazione basata sulla misurazione, il calcolo della dose Monte Carlo di fotoni nel paziente è stato confrontato con EGSnrc per diverse geometrie (lastre, inserti eterogenei fuori asse, superfici curve), materiali (acqua, polmone, osso, alluminio, titanio), energie (da 0,5 MeV a 20 MeV) e dimensioni dei campi (da 0,4 cm x 0,4 cm a 40 cm x 40 cm). Poiché non è più presente incertezza di misura, i criteri di accettazione nei test di convalida che utilizzano una dose simulata sono più severi rispetto a quelli per la misurazione; il 95% di tutti i voxel deve avere un valore gamma inferiore a 1 per il 2%, 2mm.

Il motore di calcolo Monte Carlo della dose non è supportato con le macchine TomoTherapy. Il calcolo non è stato validato per LINAC Vero e Siemens. È responsabilità dell'utente validare il calcolo della dose Monte Carlo di RayStation 2024B per macchine Vero e Siemens.

2.9.2 Accuratezza del motore di calcolo della dose di elettroni

Il calcolo della dose di elettroni in RayStation 2024B è stato convalidato correttamente per l'accuratezza in contesti clinicamente rilevanti. Lo scopo della convalida è dimostrare un'accuratezza della dose clinicamente accettabile per i LINAC che utilizzano la tecnica di diffusione a doppia lamina con applicatori e cutout. Il modello dello spazio delle fasi degli elettroni in RayStation è progettato per modellare questa disposizione. L'implementazione è guidata dai parametri e pertanto generica rispetto a una disposizione tipica con doppia lamina, applicatore e cutout.

Il sistema RayStation 2024B è stato validato per l'uso clinico tipico dell'applicatore con campi collimati ritagliati. La convalida copre energie comprese tra 4 MeV e 25 MeV, in fantocci ad acqua con e senza disomogeneità e geometrie del paziente con LINAC di tutti i principali fornitori. Sono supportati e validati solo i cutout Cerrobend con bordi dritti, ovvero paralleli alla linea dell'asse del fascio.

La convalida è stata eseguita per le seguenti combinazioni di LINAC ed energie degli elettroni:

	4 MeV	6 MeV	9 MeV	12 MeV	15 MeV	18 MeV	20 MeV	25 MeV
Varian Clinac 2100			x				x	
Elekta Synergy		x		x		x		
Elekta Agility	x	x	x	x				
Elekta BM		x	x	x	x			
Siemens Primus		x		x		x		
EGSnrc (macchina di trattamento generica con elettroni)			x			x		x

Il motore di calcolo della dose Monte Carlo elettroni è stato confrontato con il sistema di pianificazione del trattamento Oncentra (Elekta) utilizzando gli stessi criteri gamma dei fotoni (vedere *sezione 2.9.1 Accuratezza dei motori di calcolo della dose per fotoni a pagina 20*). Il confronto con Oncentra include piani per una macchina Elekta Synergy. Poiché tutti i casi hanno come risultato distribuzioni gamma all'interno dei criteri di accettazione, i calcoli della dose di elettroni possono essere considerati equivalenti ai sistemi clinici con cui sono stati confrontati.

Inoltre, il motore di calcolo della dose di elettroni in RayStation 2024B è stato convalidato rispetto alle misurazioni per macchine di trattamento con jaw x e y (Elekta e Varian), macchine Elekta con Beam Modulator e macchine senza jaw x (Elekta Agility e Siemens). In acqua il 98% dei valori delle dosi calcolate deve superare il criterio gamma (5%, 5 mm) < 1 rispetto alle dosi misurate e il 95% deve superare il criterio gamma (3%, 3 mm) < 1.

Inoltre, il motore di calcolo della dose Monte Carlo elettroni nel paziente è stato accuratamente convalidato rispetto al codice Monte Carlo indipendente EGSnrc per diverse geometrie, materiali ed

energie. Gli stessi criteri di accettazione vengono utilizzati quando si confrontano le dosi EGSnrc e quando si confrontano le misurazioni.

Tutti i test di convalida hanno ottenuto risultati entro i criteri di accettazione, fatta eccezione per una piccola deviazione per Elekta Agility. In un caso a 9 MeV con un fantoccio di porzione ossea, la differenza relativa tra dose misurata e dose calcolata è risultata del 4.5%. Questo risultato è al di sopra del criterio di accettazione del 3%, ma entro il livello di tolleranza del 5%. Lo stesso caso a energie degli elettroni 6 MeV e 12 MeV supera il criterio di accettazione, mentre i casi a energia degli elettroni 9 MeV superano i criteri di accettazione per due fantocchi di altre porzioni, uno dei quali contenente sia una porzione ossea che una porzione di polmone e teoricamente più impegnativo rispetto al caso fallito con la sola porzione ossea. Inoltre, in uno dei casi con confronto tra le dosi di EGSnrc e RayStation 2024B è stato utilizzato osso a 9 MeV e questo test ha superato il criterio di accettazione. Il punto di misurazione si trova al fall-off distale, il che significa che la misurazione è molto sensibile a piccoli disallineamenti o errate interpretazioni della densità utilizzata nel fantoccio. Pertanto, siamo giunti alla conclusione che è altamente probabile che il punto di misurazione in questo caso sia impreciso.

L'accuratezza complessiva è accettabile e si conclude che il motore di calcolo della dose Monte Carlo elettroni è sicuro per uso clinico.

2.9.3 Accuratezza del motore di calcolo della dose per brachiterapia TG43

Il motore di calcolo della dose per brachiterapia TG43 è stato convalidato rispetto a dati di QA along-away pubblicati per sei sorgenti HDR comuni, incluse le sorgenti E&Z Bebig Co0-A86 e Ir2.A85-2. I criteri di accettazione sono formulati in termini di criteri gamma locali e differenze di dose relativa. Tutte e sei le sorgenti superano i criteri di accettazione.

Il motore di calcolo della dose è stato inoltre convalidato rispetto ai sistemi di pianificazione del trattamento clinico indipendente, implementando il formalismo TG43 (SagiPlan, E&Z Bebig e Oncentra Brachy, Elekta). La convalida viene eseguita sia per le singole posizioni di permanenza in un fantoccio, che per piani di trattamento per trattamenti della cervice, della prostata e della mammella. Inoltre, il motore di calcolo della dose è stato confrontato con un motore di calcolo della dose Monte Carlo indipendente (EGS Brachy) per un caso rilevante di un paziente. Per il confronto con i sistemi indipendenti, vengono utilizzati i criteri gamma locali. Poiché tutti i casi restituiscono distribuzioni gamma all'interno dei criteri di accettazione, il calcolo della dose TG43 per brachiterapia si comporta bene come i sistemi indipendenti con cui è stato confrontato.

La convalida è stata eseguita anche rispetto alla procedura di misurazione di laboratorio EQUAL-ESTRO. Il punto di misurazione supera il criterio di accettazione formulato come differenza di dose relativa.

L'accuratezza complessiva del motore di calcolo della dose TG43 di RayStation è conforme agli standard clinici. Tuttavia, il formalismo TG43 ha intrinsecamente alcune limitazioni che devono essere note all'utente. I criteri di accettazione e le limitazioni dell'algoritmo del motore di calcolo della dose si trovano nella sezione *Accuratezza e limitazioni del motore di calcolo della dose TG43 del RSL-D-RS-2024B-REF, RayStation 2024B Reference Manual.*

2.9.4 Accuratezza del motore di calcolo della dose pencil beam per protoni in modalità Uniform Scanning/Double Scattering/Wobbling

Il motore di calcolo della dose pencil beam per protoni in modalità di Uniform Scanning/Double Scattering/Wobbling in RayStation 2024B è stato convalidato rispetto a un sostanziale set di misurazioni in acqua utilizzando forme semplici e irregolari di blocchi, MLC e compensatori per diffusori ruotati e non ruotati. Sono incluse configurazioni con blocco montato a monte e a valle del compensatore. La convalida è stata effettuata per un nozzle universale IBA (IBA Universal Nozzle) in modalità scansione uniforme (uniform scanning), un SELECT BEAM NOZZLE Mitsubishi in modalità scansione uniforme, un nozzle Mevion S250 in modalità diffusione doppia (double scattering), un nozzle Sumitomo HI Multipurpose in modalità wobbling e una linea oculare IBA. La convalida è stata effettuata anche rispetto alla dose nei mezzi eterogenei calcolata dal sistema indipendente di pianificazione del trattamento XiO (Elekta).

I criteri di accettazione per queste convalide sono formulati in termini di requisiti per proprietà come il criterio gamma, il range del SOBP e il fall-off distale, il FWHM e le differenze nelle penombre sinistre e destre. L'accuratezza complessiva è accettabile; tuttavia, le limitazioni di alcuni algoritmi del motore di calcolo della dose sono state identificate e descritte in *Avvertenze relative al calcolo della dose US/SS/DS/Wobbling per protoni a pagina 72*. I criteri di accettazione e le limitazioni degli algoritmi del motore di calcolo della dose sono descritti nella sezione *Accuratezza e limitazioni del motore di calcolo della dose* nel *RSL-D-RS-2024B-REF, RayStation 2024B Reference Manual*.

2.9.5 Accuratezza del motore di calcolo della dose Pencil Beam per protoni per la PBS

Il motore di calcolo della dose Pencil Beam per la PBS dei protoni in RayStation 2024B è stato convalidato rispetto a un sostanziale set di misurazioni in acqua con un setup di fasci aperti, come pure con un setup che utilizza un commutatore di range. La convalida è stata effettuata utilizzando fantocci antropomorfi e rispetto alla dose nei mezzi eterogenei calcolata dal sistema indipendente di pianificazione del trattamento XiO (Elekta). La convalida è stata effettuata per un nozzle dedicato IBA (IBA Dedicated nozzle) per PBS e un nozzle Sumitomo HI Dedicated per il Line Scanning.

I criteri di accettazione per queste convalide sono formulati in termini di requisiti per proprietà come range distale, i criteri gamma e i fattori delle dimensioni dei campi. L'accuratezza complessiva è accettabile; tuttavia, le limitazioni di alcuni algoritmi del motore di calcolo della dose sono state identificate e descritte in *Avvertenze relative al calcolo della dose PBS per protoni a pagina 81*. I criteri di accettazione e le limitazioni degli algoritmi del motore di calcolo della dose sono descritti nella sezione *Accuratezza e limitazioni del motore di calcolo della dose* nel *RSL-D-RS-2024B-REF, RayStation 2024B Reference Manual*.

2.9.6 Accuratezza del motore di calcolo della dose Monte Carlo per Pencil Beam Scanning (PBS) dei protoni

Il motore di calcolo della dose Monte Carlo per la PBS dei protoni in RayStation 2024B è stato convalidato rispetto a un sostanziale set di misurazioni in acqua con un setup di fasci aperti, con un setup che utilizza un commutatore di range, come pure con un setup che utilizza il blocco o l'apertura MLC con un setup di fasci aperti e con un setup che utilizza un commutatore di range.

I setup con blocco e apertura MLC sono stati convalidati con sistemi dove il blocco e l'MLC erano posizionati a monte del commutatore di range. È importante saperlo e prestare estrema attenzione nella verifica e valutazione di modelli di macchine con setup che prevedono il montaggio dell'apertura del blocco a valle del commutatore di range.

La convalida è stata effettuata utilizzando fantocci antropomorfi e rispetto alla dose nei mezzi eterogenei calcolata dal sistema indipendente di pianificazione del trattamento XiO (Elekta). La convalida è stata effettuata per un nozzle dedicato IBA (IBA Dedicated nozzle) per PBS, un nozzle universale IBA (IBA Universal nozzle) per PBS, un nozzle Sumitomo HI Multipurpose per il Line Scanning e un sistema di erogazione di fasci Mevion S250i Hyperscan.

I criteri di accettazione per queste convalide sono formulati in termini di requisiti per proprietà come range distale, i criteri gamma e i fattori delle dimensioni dei campi. L'accuratezza complessiva è accettabile; tuttavia, le limitazioni di alcuni algoritmi del motore di calcolo della dose sono state identificate e descritte in *Avvertenze relative al calcolo della dose PBS per protoni a pagina 81*. I criteri di accettazione e le limitazioni degli algoritmi del motore di calcolo della dose sono descritti nella sezione *Accuratezza e limitazioni del motore di calcolo della dose* nel *RSL-D-RS-2024B-REF, RayStation 2024B Reference Manual*.

2.9.7 Precisione per il calcolo del trasferimento lineare di energia del protone

Il calcolo del trasferimento lineare di energia (LET) nel motore di calcolo Monte Carlo della dose per la PBS di protoni in RayStation 2024B è stato convalidato rispetto alle simulazioni FLUKA di riferimento. Ciò include singoli strati di energia e SOBP per diverse dimensioni del campo in acqua, nonché in diversi materiali come ossa e polmoni. Per poter essere comparabile, il valore LET medio corrispondente è stato allineato nelle simulazioni FLUKA di riferimento; vedere *RSL-D-RS-2024B-REF, RayStation 2024B Reference Manual*.

I criteri di accettazione per queste convalide sono formulati in termini di requisiti per gamma. L'accuratezza complessiva è accettabile; tuttavia, le limitazioni di alcuni algoritmi sono state identificate e descritte in *Avvertenze relative al calcolo della dose PBS per protoni a pagina 81*. I criteri di accettazione e le limitazioni degli algoritmi del motore di calcolo della dose sono descritti nella sezione *Criteri di accettazione del motore di calcolo della dose* nel *RSL-D-RS-2024B-REF, RayStation 2024B Reference Manual*.

2.9.8 Accuratezza del motore di calcolo della dose Pencil Beam di ioni carbonio ed elio per la PBS

Il motore di calcolo della dose pencil beam di ioni carbonio (utilizzato per gli ioni leggeri, ossia carbonio ed elio) in RayStation 2024B è stato convalidato rispetto a un sostanziale set di misurazioni in acqua con un setup di fasci aperti e con setup che utilizzano un commutatore di range. Le misurazioni con un fascio di ioni carbonio sono state effettuate presso il CNAO (Centro Nazionale di Adroterapia Oncologica, Pavia, Italia) e le misurazioni con un fascio di ioni elio sono state effettuate presso l'HIT (Heidelberger Ion Beam Therapy Center, Heidelberg, Germania).

I criteri di accettazione per queste convalide sono formulati in termini di requisiti di proprietà come range distale, criteri gamma e dose assoluta e sono descritti nella sezione *Criteri di accettazione per il motore di calcolo della dose* nel *RSL-D-RS-2024B-REF, RayStation 2024B Reference Manual*.

L'accuratezza complessiva è accettabile; tuttavia, le limitazioni di alcuni algoritmi del motore di calcolo della dose sono state identificate e descritte in *Avvertenze relative al calcolo della dose PBS per ioni leggeri a pagina 87*.

La convalida della dose fisica e pesata RBE per gli ioni carbonio è stata effettuata rispetto alla dose nei mezzi eterogenei calcolata dal sistema indipendente di pianificazione del trattamento Syngo RTPS (Siemens AG). La convalida della dose pesata RBE è stata effettuata anche rispetto alla dose nei mezzi omogenei [acqua] calcolata da TRiP98 (sviluppato da GSI Helmholtzzentrum für Schwerionenforschung GmbH, Darmstadt, Germania) per il modello LEM, e con iDose (sviluppato dal NIRS, National Institute of Radiological Science, Chiba, Giappone) per il modello MKM. Poiché le distribuzioni gamma risultanti sono all'interno dei criteri di accettazione, le elaborazioni del motore di calcolo della dose PBS per ioni carbonio possono essere considerate come equivalenti ai sistemi clinici con cui sono state confrontate.

Per l'elio, un modello RBE definito dall'utente con curve RBE iniziali calcolate secondo il modello LEM-IV di GSI è stato convalidato rispetto a TRiP98. La dose pesata RBE di elio secondo MKM è stata convalidata rispetto a un'implementazione indipendente da parte dell'HIT.

2.9.9 Precisione per il calcolo del trasferimento lineare di energia di carbonio ed elio

Il calcolo del trasferimento lineare di energia (LET) nel motore di calcolo della dose Pencil Beam di carbonio in RayStation 2024B è stato convalidato rispetto alle simulazioni FLUKA di riferimento. Ciò include singoli strati di energia e SOBPs per diverse dimensioni del campo in acqua, nonché in diversi materiali come ossa e polmoni. Per poter essere comparabile, il valore LET medio corrispondente è stato allineato nelle simulazioni FLUKA di riferimento; vedere *RSL-D-RS-2024B-REF, RayStation 2024B Reference Manual*.

I criteri di accettazione per queste convalide sono formulati in termini di requisiti per gamma. L'accuratezza complessiva è accettabile; tuttavia, le limitazioni di alcuni algoritmi sono state identificate e descritte in *Avvertenze relative al calcolo della dose PBS per ioni leggeri a pagina 87*. I criteri di accettazione e le limitazioni degli algoritmi del motore di calcolo della dose sono descritti nella sezione *Criteri di accettazione del motore di calcolo della dose* nel *RSL-D-RS-2024B-REF, RayStation 2024B Reference Manual*.

2.10 ETICHETTA DEL PRODOTTO

Il numero di versione del sistema RayStation 2024B installato può essere trovato selezionando **Help: About RayStation** nel menu RayStation.

Si possono identificare le seguenti informazioni:

- Nome del prodotto = RayStation
- **产品型号: RayStation** (solo per il mercato cinese)
- Versione della release = **16.0**
- Nome commerciale = RayStation 2024B
- Numero di versione del software = **16.0.0.847**
- Versione clinica = Indica che il software è destinato all'uso clinico.

Nota: un'installazione clinica richiede sia una versione clinica che una licenza clinica. In caso contrario, nella barra del titolo verrà visualizzato "Non per uso clinico".

- Ciclo di vita del prodotto = La durata di mercato è di un anno dopo la successiva versione principale, ma non meno di tre anni
- Software del sistema di pianificazione del trattamento radioterapico = Il nome generico del prodotto
- **产品名称: 放射治疗计划软件** (solo per il mercato cinese)
- **MD** = Indica che il prodotto è un dispositivo medico
- **UDI** = numero di identificazione univoco del dispositivo
- **CH|REP** = Il rappresentante autorizzato e importatore svizzero
- Informazioni sul driver = La versione installata per Spot Map Converter Mevion e CyberKnife RAIL. Espandere questo campo facendo clic sulla freccia.






-  = Marchio CE e numero dell'organismo notificato
-  = Data di produzione
-  = Consultare le istruzioni per l'uso
-  = Nome e indirizzo del produttore
-  = Indirizzo e-mail dell'assistenza



Figura 1. La finestra di dialogo di **About RayStation**.

2.11 CICLO DI VITA

La durata di mercato è di un anno dopo la successiva versione principale, ma non meno di tre anni. Il supporto per una versione del prodotto nel mercato termina 36 mesi dopo il suo rilascio, a

condizione che una nuova versione principale venga rilasciata entro 24 mesi. In caso contrario, il supporto viene prolungato e termina 12 mesi dopo il rilascio della successiva versione principale nello stesso mercato. Quando una versione non è più supportata in un determinato mercato, si ritiene raggiunta la fine del ciclo di vita in tale mercato.

2.12 INFORMAZIONI DI CARATTERE NORMATIVO

Declinazioni di responsabilità

Canada: La pianificazione del trattamento con ioni carbonio ed elio, il Wobbling con protoni, il Line Scanning con protoni, la pianificazione BNCT e il Modello cinetico microdosimetrico non sono disponibili in Canada per motivi di carattere normativo. Tali funzioni sono controllate da licenze e tali licenze (rayCarbonPhysics, rayHeliumPhysics, rayWobbling, rayLineScanning, rayBoron e rayMKM) non sono disponibili in Canada. In Canada i modelli di machine learning per la previsione della dose devono essere approvati da Health Canada prima dell'uso clinico. La Segmentazione basata su deep learning è limitata alla tomografia computerizzata in Canada.

Giappone: Per le informazioni normative per il Giappone, fare riferimento a RSJ-C-02-003 Declinazioni di responsabilità per il mercato giapponese.

Stati Uniti d'America: La pianificazione del trattamento con ioni carbonio ed elio, la pianificazione BNCT e il Modello cinetico microdosimetrico non sono disponibili negli Stati Uniti d'America per motivi di carattere normativo. Tali funzioni sono controllate da licenze e tali licenze (rayCarbonPhysics, rayHeliumPhysics, rayBoron and rayMKM) non sono disponibili negli Stati Uniti d'America. Negli Stati Uniti d'America i modelli di machine learning per la previsione della dose devono essere approvati dalla FDA prima dell'uso clinico.

Numero SRN europeo

Il numero di registrazione unico (SRN) = SE-MF-000001908 è stato assegnato a RaySearch Laboratories AB (publ), come richiesto dal Regolamento UE MDR 2017/745.

2.13 INFORMAZIONI DI CARATTERE NORMATIVO PER IL MACHINE LEARNING

Note di carattere normativo

La funzione di machine learning in RayStation è soggetta ad autorizzazione governativa in alcuni mercati.

Per tutti i mercati dove la funzione di machine learning non è approvata, le licenze pertinenti che controllano la funzione di machine learning sono disabilitate, impedendo così l'uso non autorizzato.

Scopo dei modelli di machine learning

I modelli di machine learning in RayStation possono essere utilizzati per la segmentazione delle immagini o la previsione della dose. Ai fini della segmentazione, i modelli possono essere utilizzati per il contornamento delle strutture anatomiche. Tali modelli, tuttavia, non possono essere utilizzati per contornare o rilevare lesioni. È possibile utilizzare un modello solo per l'ambito definito nel data sheet allegato a tale modello.

Approvazione del modello di machine learning

Una volta commissionato e approvato un modello di machine learning, questo viene bloccato e non può evolversi ulteriormente. In questo modo, i modelli non possono essere modificati durante l'uso clinico.

Modelli disponibili

A causa delle restrizioni normative in alcuni mercati, la previsione della dose tramite machine learning potrebbe essere limitata.

3 INFORMAZIONI NECESSARIE PER UN FUNZIONAMENTO SICURO

Questo capitolo contiene informazioni necessarie per un utilizzo sicuro del sistema RayStation 2024B.

Nota: *Tenere presente che note di rilascio aggiuntive relative alla sicurezza potrebbero essere distribuite separatamente entro un mese dall'installazione del software.*

Nota: *Quando si utilizza RayStation con RayCare, le versioni dei prodotti devono essere compatibili. Verificare le versioni dei service pack rivolgendosi all'assistenza RaySearch.*

In questo capitolo

Questo capitolo contiene le seguenti sezioni:

3.1	Precauzioni di sicurezza	p. 34
3.2	Importazione di dati del paziente	p. 137
3.3	Dati di input	p. 137
3.4	Scripting	p. 137
3.5	Formato di visualizzazione	p. 137

3.1 PRECAUZIONI DI SICUREZZA

Rispettare scrupolosamente le seguenti avvertenze per un funzionamento sicuro del sistema RayStation 2024B.

In questa sezione

Questa sezione contiene le seguenti sottosezioni:

3.1.1	Avvertenze relative alla responsabilità dell'utente	p. 37
3.1.2	Avvertenze relative all'installazione	p. 46
3.1.3	Avvertenze relative all'utilizzo generale del sistema	p. 47
3.1.4	Avvertenze relative all'importazione DICOM	p. 49
3.1.5	Avvertenze relative all'esportazione DICOM	p. 51
3.1.6	Avvertenze relative alla conversione delle immagini CBCT	p. 54
3.1.7	Avvertenze relative al calcolo della dose	p. 57
3.1.8	Avvertenze relative alla modellizzazione dei pazienti	p. 95
3.1.9	Avvertenze relative alla pianificazione	p. 98
3.1.10	Avvertenze relative alla pianificazione con protoni e con ioni leggeri	p. 101
3.1.11	Avvertenze riguardo TomoHelical e la pianificazione di TomoDirect	p. 104
3.1.12	Avvertenze relative alla pianificazione del trattamento CyberKnife	p. 106
3.1.13	Avvertenze relative alla pianificazione del trattamento BNCT	p. 106
3.1.14	Avvertenze relative alla pianificazione del trattamento di brachiterapia	p. 107
3.1.15	Avvertenze relative all'ottimizzazione robusta	p. 113
3.1.16	Avvertenze relative alla valutazione della dose	p. 114
3.1.17	Avvertenze relative all'ottimizzazione e alla valutazione biologica	p. 116
3.1.18	Avvertenze relative alla pianificazione automatizzata	p. 117
3.1.19	Avvertenze relative al beam commissioning	p. 119
3.1.20	Avvertenze relative agli script	p. 125
3.1.21	Avvertenze relative al QA	p. 129
3.1.22	Avvertenze relative alla funzionalità di EPID per il QA	p. 130
3.1.23	Avvertenze relative a RayStation Storage Tool	p. 131
3.1.24	Avvertenze relative al machine learning	p. 132
3.1.25	Avvertenze relative all'oncologia medica	p. 133

3.1.1 Avvertenze relative alla responsabilità dell'utente



AVVERTENZA!

Assicurare formazione adeguata. L'organizzazione utilizzatrice del sistema deve garantire che gli individui autorizzati a pianificare i trattamenti siano addestrati in modo appropriato. Questo software può essere utilizzato solo da persone autorizzate a eseguire la pianificazione dei trattamenti e persone adeguatamente formate nelle tecniche di pianificazione dei trattamenti. Leggere attentamente tutte le istruzioni prima dell'uso. L'utente è responsabile dell'uso clinico appropriato e della dose di radiazioni prescritta. (508813)



AVVERTENZA!

Qualità dei dati di input. Ricordare sempre che la qualità dell'output dipende in modo decisivo dalla qualità dei dati di input. È necessario esaminare in maniera approfondita qualsiasi irregolarità nei dati importati o incertezze riguardo le unità dei dati importati, l'identificazione, l'orientamento dell'immagine, la qualità o altri fattori prima dell'utilizzo degli stessi dati. (508811)



AVVERTENZA!

Revisione e approvazione dei piani. Tutti i dati del piano di trattamento devono essere attentamente rivisti e approvati da una persona qualificata prima che vengano utilizzati ai fini del trattamento radioterapico. Controllare sempre un piano di trattamento prima dell'uso. Un piano (set di fasci) "ottimale" rispetto agli obiettivi di ottimizzazione potrebbe comunque essere non idoneo all'uso clinico.

(4780)

**AVVERTENZA!**

I modelli di fasci devono essere convalidati prima dell'uso clinico. L'utente è responsabile della convalida e del commissioning di tutti i modelli di fasci prima che siano utilizzati per creare piani di trattamento clinico radioterapico con fascio esterno.

RayStation è previsto per l'uso da parte di professionisti esperti in radio-oncologia. Si consiglia agli utenti di attenersi alle raccomandazioni pubblicate in AAPM TG40, TG142, TG53, TG135, IAEA TRS 430, IAEA TRS 483 e in altri standard per garantire l'accuratezza dei piani di trattamento.

L'accuratezza della dose calcolata dipende direttamente dalla qualità del modello dei fasci. Un'insufficienza nel modello dei fasci può provocare deviazioni tra la dose approvata e quella erogata. Tutti i valori dei parametri e i piani QA e QC dovranno essere esaminati e approvati da fisici qualificati. Il calcolo della dose deve essere convalidato per tutte le macchine TAC commissionate.

- La dose calcolata deve essere convalidata per tutte le situazioni cliniche rilevanti, incluse, tra le altre, variazioni di SAD, SSD, dimensioni del campo, forma del campo, posizione fuori asse (x, y e diagonale), tipo di collimazione, grado di modulazione, dispersione della dose (variazione di MU/Gy o NP/GY), angolo del lettino/gantry/collimatore, set di nodi di CyberKnife, composizione del materiale del paziente/fantoccio e geometria del materiale del paziente/fantoccio.
- La dose calcolata deve essere convalidata per tutte le risoluzioni della griglia di calcolo della dose clinicamente rilevanti.
- Le limitazioni conosciute sono descritte in *RSL-D-RS-2024B-REF, RayStation 2024B Reference Manual*. Le limitazioni aggiuntive di funzionamento per ogni modello di fasci devono essere identificate durante la convalida e rispettate durante la pianificazione.

Per i fotoni:

È necessario prestare estrema attenzione prima di utilizzare RayStation con lamelle del MLC di dimensioni inferiori a 5 mm, materiali diversi da quelli comunemente utilizzati per i pazienti, blocchi, coni circolari piccoli, cunei (in particolare cunei fuori asse), piani VMAT complessi, piani rotazionali con campi di piccole dimensioni, piani mARC Siemens e piani ad archi ondulati, in particolare con rotazione dell'angolo superiore a 15 gradi.

Si noti che:

- un modello di fasci convalidato per 3D-CRT non è necessariamente adatto ai piani IMRT.
- un modello di fasci convalidato per SMLC non è necessariamente adatto ai piani DMLC.

- un modello di fasci convalidato per SMLC o DMLC non è necessariamente adatto ai piani VMAT.
- un modello di fasci convalidato per VMAT non è necessariamente adatto ai piani creati utilizzando il sequenziamento VMAT di tipo “sliding window”.
- un modello di fasci commissionato per un motore di calcolo della dose di fotoni (Collapsed cone o Monte Carlo) non è adatto a un altro motore di calcolo della dose se non vengono adattati i parametri del modello di fasci.

La convalida deve essere eseguita per ogni tecnica di trattamento selezionata utilizzando la modellazione Beam 3D o RayStation. Per i LINAC con arco a C e CyberKnife, vedere l'avvertenza 3438. Per le macchine di trattamento TomoTherapy, vedere inoltre l'avvertenza 10172.

Per i protoni:

La convalida deve includere quanto segue: geometrie del compensatore e del commutatore di range, contorni del blocco e/o dell'apertura MLC, posizioni delle aperture aeree/del diffusore, distanza dell'isocentro dalla superficie, regolazione degli spot e pattern, profondità del picco di Bragg allargato e ampiezza di modulazione, dimensioni del campo (vedere anche avvertenza 1714).

Per Mevion Hyperscan, vedere anche avvertenza 369009.

Per gli ioni leggeri:

La convalida deve includere quanto segue: posizioni delle aperture aeree/del diffusore rilevanti, distanze dell'isocentro dalla superficie, dimensioni e pattern degli spot, range, dimensioni del campo, fantocci eterogenei/antropomorfi, macchine TAC, impostazioni dei commutatori di range, dose di riempimento e impostazioni di erogazione (vedere anche avvertenza 1714).

Per gli elettroni:

La convalida deve includere quanto segue: geometrie degli applicatori, dimensioni dei campi senza ritagli, dimensioni dei campi e forme dei campi con ritagli, orientamenti della conformazione dei campi per applicatori rettangolari, materiali e spessori dei ritagli, aperture aeree verso l'isocentro e colonne d'acqua D50 per energia nominale del fascio. Sono supportati solo ritagli Cerrobend con bordi dritti, ossia paralleli alla linea dell'asse del fascio.

(4001)

**AVVERTENZA!**

I modelli di brachiterapia devono essere convalidati prima dell'uso clinico. I modelli sorgente di brachiterapia e le impostazioni delle applicazioni devono essere convalidati prima dell'uso clinico.

È responsabilità dell'utente convalidare tutti i modelli sorgente di brachiterapia e le impostazioni delle applicazioni prima dell'uso clinico; vedere le avvertenze 283358, 283879 per ulteriori dettagli.

(285635)

**AVVERTENZA!**

Commissioning della macchina TomoTherapy. Durante il commissioning di una macchina TomoTherapy, gran parte dei parametri proviene dall'iDMS e si prevede che siano necessarie solo modifiche minori nel modello della macchina in RayPhysics. Poiché nel procedimento vengono sovrascritti, potrebbe essere necessario aggiornare il profilo trasverso, i fattori di output di fluenza delle jaw e gli offset di latenza delle lamelle.

Si noti che per le macchine TomoTherapy le curve di dose calcolate nel modulo Beam commissioning (Commissioning dei fasci) sono normalizzate rispetto alle curve misurate; di conseguenza, le curve di dose misurate e calcolate avranno lo stesso risultato indipendentemente dall'output del modello di fasci. Pertanto l'output del modello deve essere regolato e verificato per tutte le ampiezze di campo utilizzando fasci TomoHelical. Per ulteriori informazioni vedere *RSL-D-RS-2024B-BCDS, RayStation 2024B Beam Commissioning Data Specification*.

Si noti inoltre che i filtri MLC non fanno parte del calcolo della curva di dose nel modulo Beam commissioning (Commissioning dei fasci) in RayPhysics e il loro utilizzo può essere verificato soltanto utilizzando fasci TomoHelical o TomoDirect.

Il calcolo della dose deve essere convalidato per il range dei campi di trattamento clinici prima dell'uso clinico. Oltre a quanto elencato nell'avvertenza 4001, la convalida deve includere diverse dimensioni delle jaw e modalità, tempi di proiezione, frazioni di apertura e pitch.

(10172)

**AVVERTENZA!**

Commissioning della macchina Mevion Hyperscan. Durante il commissioning della macchina Mevion S250i ("Hyperscan"), il modello di fasci utilizza solo dati di input per l'energia più elevata erogabile dal sistema. Ad ogni modo, il calcolo della dose deve essere convalidato per il range pertinente ai campi di trattamento clinici prima dell'uso clinico. È particolarmente importante verificare i range e l'output assoluto per diverse dimensioni di campo e posizioni dei diffusori, per un numero di energie a copertura di tutti i commutatori di range del selettore di energia Mevion.

È inoltre importante convalidare il calcolo della dose per fasci con aperture (sia statiche che dinamiche). In RayStation, questi fasci sono pianificati con un blocco. Mevion Adaptive Aperture proverà quindi ad adattare la sua posizione e le lamelle per riprodurre il contorno dell'apertura desiderato. Questa convalida comprende campi di dimensioni diverse, inclusi campi con bordi non dritti (forme target complesse). {369009}

**AVVERTENZA!**

Commissioning della macchina NCT. Il commissioning di una macchina in RayStation per una versione specifica del motore di calcolo della dose dovrebbe essere eseguito sempre in accordo con il sistema di erogazione del trattamento e con il produttore del motore di calcolo della dose. {611928}

**AVVERTENZA!**

Rilevamento collisioni per CyberKnife. Il rilevamento delle collisioni RayStation eseguito non garantisce che le collisioni siano sempre rilevate. Prima dell'erogazione, l'utente è tenuto a validare che il sistema di erogazione esegua il rilevamento delle collisioni.

{339623}



AVVERTENZA!

Verifica di blocchi/cutout. Verificare sempre che i blocchi e i cutout dei fasci di elettroni creati nei moduli Beam design (Pianificazione dei fasci) siano fisicamente realizzabili. Non è possibile definire alcuna limitazione nella realizzazione dei blocchi in RayStation.

Per i blocchi dei protoni, le dimensioni dello strumento di fresatura dei blocchi sono prese in considerazione negli strumenti automatici di generazione dei blocchi. Tuttavia, utilizzando gli strumenti manuali di modifica/creazione dei blocchi è possibile ottenere un blocco non realizzabile. Successivamente, è possibile eseguire manualmente l'algoritmo dello strumento di fresatura dopo la modifica del blocco. Tuttavia, dato che il processo non è automatico, l'utente è comunque responsabile della possibilità di realizzazione fisica del blocco.

Verificare sempre il blocco creato rispetto alla stampa dell'apertura del blocco. (508816)



AVVERTENZA!

Verificare la scala della stampa del blocco/dei cutout. Le impostazioni della stampante possono influenzare la dimensione effettiva del blocco/dei cutout nella stampa. Prima di utilizzare la stampa del blocco/dei cutout per la produzione o la verifica del blocco/dei cutout, controllare sempre che la scala degli assi x e y sia uguale e che 1 cm sulla scala di verifica corrisponda a 1 cm su un righello. (508818)



AVVERTENZA!

Verifica di ROI/POI. Rivedere sempre attentamente tutte le regioni di interesse (ROI) e i punti di interesse (POI) prima di utilizzarli per la pianificazione oppure a scopi di valutazione. (508820)

**AVVERTENZA!**

Rivedere le proiezioni 4DCT. L'utente deve rivedere il set di immagini risultante da una proiezione 4DCT prima di utilizzarlo per la pianificazione del trattamento oppure a scopi di valutazione. Il set di immagini proiettate deve essere confrontato rispetto ai set di immagini nel gruppo 4DCT in modo da verificare che le unità Hounsfield e le densità corrispondenti siano quelle previste. Ciò può avvenire esaminando i valori HU nelle viste paziente e calcolando le dosi di valutazione nel modulo Plan Evaluation (Valutazione del piano).

Anche le proprietà geometriche del set di immagini proiettate, quali ad esempio orientamento, posizione e dimensioni, devono essere confrontate rispetto al 4DCT originale. Ciò può avvenire fondendo i set di immagini proiettate con i set di immagini 4DCT originali nel modulo Structure Definition (Definizione strutture) oppure nel modulo Image Registration (Registrazione immagini) e verificando che siano allineati correttamente. {117566}

**AVVERTENZA!**

Tabella di densità specifica delle immagini ottenuta tramite una modifica della scala delle HU. Quando viene utilizzata un'immagine a cui viene applicata una tabella di densità specifica ottenuta tramite una modifica della scala delle HU è estremamente importante che l'utente riveda in modo appropriato la tabella di densità risultante prima di utilizzarla per il calcolo della dose. La tabella di densità riscalata influirà direttamente sul calcolo della dose. {125272}



AVVERTENZA!

Impostazione del paziente. Le istruzioni per lo spostamento del lettino per il posizionamento del paziente sono visualizzate nella finestra di dialogo Patient setup (Impostazione paziente) e nel report del piano.

Lo spostamento predefinito del lettino è "Patient" (Paziente), ovvero le istruzioni per lo spostamento del lettino nella finestra di dialogo Patient setup (Impostazione paziente) sono espresse in termini di direzioni anatomiche del paziente.

Se lo si desidera, lo spostamento del lettino può essere modificato in "Couch" (Lettino), ovvero le istruzioni per lo spostamento del lettino nella finestra di dialogo Patient setup (Impostazione paziente) sono espresse in direzione del lettino. Lo spostamento del lettino viene modificato nell'applicazione Clinic Settings (Impostazioni cliniche).

Prima dell'uso clinico, verificare sempre che lo spostamento del lettino visualizzato in RayStation e nel report del piano sia quello previsto e conforme alla prassi clinica.

Si noti che un'altra opzione per l'impostazione del paziente è quella di esportare lo spostamento del lettino in conformità allo standard DICOM. È possibile selezionare questa opzione in RayPhysics.

{9101}



AVVERTENZA!

Rivedere la registrazione del sistema di riferimento prima del calcolo della dose.

È particolarmente importante che il sistema di riferimento delle registrazioni che sono state importate o create tramite l'allineamento della posizione di trattamento vengano riviste prima di utilizzarle per il calcolo delle dosi di frazione nel modulo Dose Tracking oppure quando viene calcolata la dose su set di immagini aggiuntivi. {360380}



AVVERTENZA!

Limitazione della vendita negli Stati Uniti Le leggi federali (USA) e statali limitano la vendita di questo prodotto a un medico o su richiesta di un medico.

{4782}

**AVVERTENZA!**

Impostazione single sign-on. Se si utilizza l'impostazione single sign-on in Clinic Settings (Impostazioni cliniche), un utente non autorizzato può eseguire l'autenticazione in RayStation se una stazione di lavoro viene lasciata incustodita. L'autenticazione viene eseguita a nome dell'utente connesso.

(578762)

**AVVERTENZA!**

Verificare i codici accessori. È possibile inserire i codici accessori per i blocchi di fotoni e protoni, i cutout per elettroni e i compensatori per protoni. L'utente deve verificare che il codice accessorio inserito in RayStation corrisponda all'accessorio fisico da utilizzare durante il trattamento. RayStation non invaliderà automaticamente il codice accessorio se il blocco, il cutout o il compensatore viene modificato in RayStation. Il blocco, il cutout o il compensatore non sarà invalidato in RayStation se il codice accessorio viene modificato. È responsabilità dell'utente assicurarsi che sia stato inserito il codice accessorio corretto e, se necessario, aggiornato.

(574934)

**AVVERTENZA!**

Assicurarsi che il contorno del blocco .decimal GRID in RayStation corrisponda al blocco fisico. Il metodo CreateDotDecimalBlockContour crea il contorno del blocco .decimal GRID per l'angolo del collimatore attuale. Dopo la creazione, il blocco .decimal GRID viene gestito come un normale blocco di fotoni in RayStation e non ruota assieme al collimatore. Se l'angolo del collimatore viene modificato, il contorno del blocco non corrisponderà più al blocco .decimal GRID fisico che ruota assieme al collimatore.

Poiché il blocco .decimal GRID non viene prodotto in base a un contorno del blocco esportato da RayStation, è fondamentale assicurarsi che il contorno del blocco in RayStation corrisponda al blocco fisico e che il contorno del blocco .decimal GRID non venga modificato involontariamente modificando l'angolo del collimatore o effettuando altre modifiche manuali. Per assicurarsi che il contorno del blocco non sia stato modificato involontariamente, il CreateDotDecimalBlockContour metodo può essere eseguito nuovamente come ultimo passaggio prima del calcolo della dose finale e dell'approvazione del piano.

(936115)

3.1.2 Avvertenze relative all'installazione



AVVERTENZA!

Impostazione di visualizzazione. È necessario essere consapevoli che il risultato visivo del sistema RayStation dipende dalla calibrazione e dalla risoluzione del monitor e da altri parametri hardware specifici. Assicurarsi che il risultato nel monitor sia appropriato per le azioni cliniche. (366562)



AVVERTENZA!

Piattaforma hardware/software. Il test di accettazione dell'ambiente di lavoro del sistema deve essere eseguito ogniqualvolta venga modificata la piattaforma hardware o software. (366563)



AVVERTENZA!

Test di installazione. L'utente deve aggiungere test supplementari specifici per l'installazione e configurazione del sistema RayStation presso l'organizzazione dell'utente. (366564)



AVVERTENZA!

Utilizzo della memoria GPU non-ECC. Le GPU utilizzate per il calcolo devono essere dotate di RAM con ECC e lo stato ECC deve essere abilitato nelle impostazioni del driver GPU. La registrazione deformabile dell'immagine può essere calcolata anche su GPU dotate di RAM non-ECC.

(8453)

**AVVERTENZA!**

Il calcolo della dose sulla GPU può essere influenzato dagli aggiornamenti del computer/dei driver. Il calcolo della dose su GPU deve essere convalidato nuovamente dopo qualsiasi cambiamento alla piattaforma hardware o software, inclusi i Service pack del sistema operativo. Ciò è possibile eseguendo *RSL-D-RS-2024B-SEAT*, *RayStation 2024B System Environment Acceptance Test Protocol* ed eseguendo gli autotest per tutti i calcoli che utilizzano la GPU.

(4039)

3.1.3 Avvertenze relative all'utilizzo generale del sistema

**AVVERTENZA!**

Esecuzione di molteplici istanze di RayStation. Prestare estrema attenzione nel caso si stiano eseguendo molteplici istanze di RayStation contemporaneamente. Assicurarsi sempre di lavorare sul paziente corretto.

(3312)

**AVVERTENZA!**

Calcolo indipendente della dose. Assicurarsi che il sistema di calcolo indipendente della dose utilizzato sia realmente indipendente. Esistono sistemi che potrebbero sembrare adatti per il calcolo indipendente della dose che, in realtà, non sono affatto indipendenti in quanto il motore di calcolo delle dosi viene prodotto da RaySearch e utilizza lo stesso algoritmo per il calcolo della dose di fotoni e probabilmente lo stesso codice di RayStation (ad esempio, Compass (IBA)).

(6669)



AVVERTENZA!

Prestare attenzione quando si modifica la modalità di ripristino automatico. I dati di ripristino automatico vengono archiviati in un database o su disco. Se la modalità di ripristino automatico è disattivata o se l'area di archiviazione viene modificata mentre sono ancora presenti dati di ripristino automatico nel precedente luogo di archiviazione, tali dati non saranno più utili e RayStation potrebbe non riuscire a eliminarli. I dati nel precedente luogo di archiviazione devono essere eliminati manualmente.

{282521}



AVVERTENZA!

Dati di trattamento conservati in database secondari. Non aggiornare i database secondari che contengono dati relativi al trattamento riferibili a un sistema diverso da quello connesso a RayCare. Tali database secondari devono rimanere nella versione corrente dello schema.

{824240}



AVVERTENZA!

Denominazione dei template di report. I template di report creati dall'utente non devono necessariamente includere tutte le informazioni riguardanti paziente, piano, set di fasci ecc. Ad esempio, il template di un report potrebbe non includere il set di fasci attualmente selezionato. Utilizzare una convenzione di denominazione chiara durante la creazione di template di report. {5147}

**AVVERTENZA!**

Modificato il comportamento delle prescrizioni per i set di fasci con dose di background. Da RayStation 11A, le prescrizioni prescrivono sempre la dose per il set di fasci corrente. Le prescrizioni definite nelle versioni di RayStation precedenti alla 11A correlate alla dose del set di fasci + dose di background sono obsolete. I set di fasci con tali prescrizioni non possono essere approvati e la prescrizione non sarà inclusa nell'esportazione DICOM del set di fasci.

Da RayStation 11A, la percentuale della prescrizione non è più inclusa nei livelli di dose di prescrizione esportati. Nelle versioni di RayStation precedenti alla 11A, la percentuale della prescrizione definita in RayStation è inclusa nell'esportazione della dose di prescrizione target. Ciò è stato modificato nella versione 11A in modo che solo la dose prescritta definita in RayStation venga esportata come dose di prescrizione target. Questa modifica influisce anche sui contributi nominali esportati.

Nelle versioni di RayStation precedenti alla 11A, il Dose Reference UID esportato nei piani RayStation era basato sulla SOP instance UID del piano RT Plan/RT Ion Plan. Ciò è stato cambiato in modo che prescrizioni diverse possano avere lo stesso Dose Reference UID. A causa di questa modifica, il Dose Reference UID dei piani esportati con versioni di RayStation precedenti alla 11A è stato aggiornato in modo che se il piano viene esportato nuovamente, verrà utilizzato un valore diverso.

(344549)

3.1.4 Avvertenze relative all'importazione DICOM

**AVVERTENZA!**

Integrità del set di immagini. DICOM non fornisce un modo per verificare che siano incluse tutte le immagini di una serie. L'utente deve sempre verificarlo manualmente dopo l'importazione. {508830}

**AVVERTENZA!**

Dose importata. Una dose importata per un piano approvato sarà automaticamente considerata clinica. {508831}

**AVVERTENZA!**

Per la dose importata, nessuna ipotesi su come la dose è stata calcolata viene effettuata. La dose non viene invalidata quando i dati utilizzati per calcolare la dose in RayStation sono diversi dai dati con cui la dose importata è stata calcolata. Ciò si applica anche se la dose importata è stata originariamente calcolata in RayStation. Ad esempio, se il set di strutture viene modificato con sovrapposizioni di densità o con modifiche alla ROI esterna paziente, la dose importata non viene invalidata.

(224134)

**AVVERTENZA!**

Lo schema di frazionamento viene eliminato nell'importazione DICOM. Quando un piano DICOM viene importato su RayStation, lo schema di frazionamento viene eliminato. Come risultato, i set di fasci creati durante l'importazione saranno sempre impostati per l'erogazione in sequenza anche se il piano originale indicava uno schema interlacciato.

Inoltre, l'ordine di erogazione indicato nel beam set potrebbe non corrispondere all'ordine di erogazione previsto. Di conseguenza, dopo l'importazione non deve essere effettuata alcuna attività basata su un corretto schema di frazionamento. Ad esempio, l'effetto biologico del piano importato verrà riportato in modo errato. (119127)

**AVVERTENZA!**

Importazione DICOM di Target Prescription Dose (Dose prescrizione target) per i piani con protoni. Quando si importa un piano DICOM con protoni, il valore importato da Target Prescription Dose (Dose prescrizione target) {300A,0026} viene interpretato in RayStation come una dose di prescrizione RBE-ponderata. (611725)

**AVVERTENZA!**

Esportazione dopo l'uso del filtro di importazione DICOM. Evitare di esportare dati modificati attraverso i filtri di importazione DICOM durante l'importazione DICOM. Lo scopo è evitare di creare file diversi con lo stesso UID DICOM. (508832)

**AVVERTENZA!****Nessuna indicazione di errore durante l'uso di Storage SCP (Archiviazione SCP).**

In RayStation non viene visualizzata alcuna indicazione se l'importazione dei dati paziente con Storage SCP (Archiviazione SCP) è incompleta, ad esempio per errori durante la sessione di trasferimento o durante la scrittura del file sul disco. {508833}

**AVVERTENZA!****Rivedere gli avvisi quando si utilizza il flusso di lavoro di importazione e segmentazione automatica dopo l'esportazione automatica verso un altro sistema.**

Gli avvisi generati durante l'importazione automatica vengono visualizzati quando si apre il paziente per la prima volta. Se il flusso di lavoro di importazione e segmentazione automatica viene utilizzato per esportare automaticamente le strutture create senza aprire il paziente in RayStation, le strutture esportate devono essere controllate nel sistema di destinazione. Qualsiasi avviso generato durante l'importazione è accessibile anche tramite scripting.

{932309}

3.1.5 Avvertenze relative all'esportazione DICOM

**AVVERTENZA!**

Esportazione fallita. Quando si esportano dati dal sistema, verificare sempre il successo dell'esportazione. Se l'esportazione viene interrotta a causa, ad es., di guasti dell'hardware o errori dei sistemi operativi, eliminare i dati precedentemente esportati e ripetere l'esportazione. {508805}

**AVVERTENZA!**

Esportazione di set di strutture DICOM RT. L'esportazione DICOM di set di strutture RT convertirà tutte le ROI in contorni e qualsiasi parte di struttura all'esterno del margine superiore o inferiore del set di immagini non verrà inclusa.

Ciò si applica alle geometrie ROI con rappresentazione mesh o voxel. Tali geometrie vengono in genere create utilizzando la segmentazione basata sui modelli, la segmentazione basata su atlanti oppure utilizzando gli strumenti d'interazione ROI 3D in RayStation. L'esportazione DICOM gestisce soltanto i contorni sulle slice di immagini, il che significa che le parti che si estendono all'esterno della prima o dell'ultima slice del set di immagini non verranno incluse nell'esportazione. In tal modo, esse non saranno identiche dopo una procedura di esportazione/importazione DICOM in RayStation o su un sistema esterno. {508804}

**AVVERTENZA!**

I parametri di trattamento devono essere trasferiti dal sistema di RayStation utilizzando l'esportazione DICOM. Assicurarsi che i punti di controllo per un piano di trattamento vengano esportati dal sistema di RayStation utilizzando l'esportazione DICOM. L'utente non deve trasferire manualmente queste impostazioni. {508803}

**AVVERTENZA!**

Esportazione DICOM di piani Vero. Si raccomanda di porre estrema attenzione durante l'esportazione DICOM di un piano con più isocentri nel sistema Vero R&V. È necessario eseguire l'esportazione DICOM due volte, una con la casella di spunta ExacTrac Vero selezionata e l'altra con la stessa casella deselezionata. {125706}

**AVVERTENZA!**

Esportazione DICOM di Target Prescription Dose (Dose prescrizione target) per i piani con protoni. In un piano con protoni esportato via DICOM, il valore esportato in Target Prescription Dose (Dose prescrizione target) {300A,0026} è sempre la dose di prescrizione RBE-ponderata. {611723}

**AVVERTENZA!****Multi-Layer Aperture (MLA) in DICOM viene comunicato tramite attributi privati.**

Quando si utilizza MLA, i punti del contorno dell'apertura vengono esportati esclusivamente in attributi privati. Per un sistema che non conosce questi attributi privati, i campi del piano di trattamento non verranno visualizzati come collimati. Queste informazioni sono dosimetricamente molto rilevanti e le dosi corrispondenti saranno diverse da quelle del piano non collimato. L'utente deve verificare che il sistema ricevente legga gli attributi privati e che essi siano propagati alle istruzioni di erogazione per la macchina di trattamento. Fare riferimento a *RSL-D-RS-2024B-DCS, RayStation 2024B DICOM Conformance Statement* per ulteriori informazioni sugli attributi privati. {610855}

**AVVERTENZA!**

Errori di transazione durante l'esportazione verso iDMS. Se si verifica un errore durante l'esportazione del piano, è possibile che non vi sia nessuna indicazione in RayStation. Lo stato del paziente e del piano devono essere verificati dall'operatore in iDMS. {261843}

**AVVERTENZA!**

Gestione degli oggetti DICOM con lo stesso SOP Instance UID. In alcuni casi, RayStation può produrre oggetti DICOM con gli stessi SOP Instance UID ma con contenuto diverso. Se due oggetti con gli stessi UID vengono inviati allo stesso target (ad es. un sistema PACS), il risultato dipenderà dall'implementazione del sistema ricevente. L'utente deve verificare manualmente che l'oggetto corretto sia utilizzato per l'attività corretta.

{404226}

3.1.6 Avvertenze relative alla conversione delle immagini CBCT



AVVERTENZA!

ROI esterne nell'immagine originale e nell'immagine di riferimento. Se la ROI esterna non corrisponde al profilo del paziente nell'immagine da convertire o nell'immagine di riferimento, la conversione potrebbe risultare errata. Gli artefatti presenti nelle regioni al di fuori della ROI esterna nell'immagine originale non verranno corretti.

[405748]



AVVERTENZA!

ROI field-of-view per la CBCT corretta. Le regioni al di fuori della ROI field-of-view vengono mappate secondo l'immagine di riferimento. L'utente deve essere consapevole del fatto che ciò potrebbe non corrispondere all'attuale geometria effettiva del paziente. Se il campo di registrazione deformabile non è corretto in queste regioni, le regioni mappate non saranno corrette.

[405749]



AVVERTENZA!

ROI field-of-view per TAC virtuali. Se viene utilizzata una ROI field-of-view come input, le regioni a bassa densità non corrispondenti non verranno sostituite dai valori della CBCT corretta al di fuori di questa ROI. Pertanto, è importante che la ROI field-of-view contenga tutte le regioni in cui questo tipo di sostituzione è potenzialmente necessario.

[405750]



AVVERTENZA!

TAC di riferimento che non copre l'intero volume del set di immagini originale. Le regioni anatomiche nell'immagine originale che non sono incluse nell'immagine TAC di riferimento hanno informazioni insufficienti su cui basare la correzione dell'immagine e pertanto potrebbero non essere corrette in misura sufficiente.

[405786]

**AVVERTENZA!**

Contornamento nelle TAC virtuali. Una TAC virtuale viene creata deformando una TAC di riferimento rispetto al set di immagini originale, quindi sostituendo le regioni a bassa densità non corrispondenti. In tutte le altre regioni, la TAC virtuale risulterà simile a una TAC deformata. Pertanto, la geometria nella TAC virtuale potrebbe non corrispondere alla geometria nell'immagine originale. Il contornamento dovrebbe essere preferibilmente eseguito sul set di immagini originale o su un'immagine convertita con l'algoritmo della CBCT corretta.

(405815)

**AVVERTENZA!**

Sovrapposizione del materiale nella TAC di riferimento. Se si utilizza la sovrapposizione del materiale per correggere artefatti o valori HU altrimenti errati nella TAC di riferimento, tenere presente che i valori HU originali verranno utilizzati nella creazione dell'immagine convertita. Di conseguenza, le stesse regioni potrebbero visualizzare intensità errate anche nell'immagine convertita. L'utente deve esaminare queste regioni e considerare l'utilizzo della sovrapposizione del materiale anche per l'immagine convertita.

(405752)

**AVVERTENZA!**

Commissionamento dell'algoritmo di conversione delle immagini. Il commissionamento di un algoritmo di conversione indica che l'algoritmo è stato ritenuto in grado di generare immagini clinicamente accettabili. Prima di commissionare un algoritmo, deve essere eseguita una convalida delle immagini convertite generate da tale algoritmo. La convalida include il confronto della dose con le immagini TAC (di qualità clinica), nelle quali l'anatomia del paziente TAC deve essere quanto più vicina possibile all'anatomia nell'immagine da convertire. L'impatto delle differenze anatomiche può essere ridotto utilizzando immagini dello stesso giorno e utilizzando la sovrapposizione di densità nelle regioni con differenze anatomiche considerevoli. La convalida deve coprire un numero sufficiente di casi per tutti i possibili protocolli di imaging e siti anatomici rilevanti per il sistema di imaging.

(280182)

**AVVERTENZA!**

Approvazione delle immagini CBCT corrette. Quando si approva una CBCT corretta, bisogna assicurarsi che la qualità dell'immagine sia sufficiente affinché sia considerata adeguata per la dose clinica. Ciò implica assicurarsi che i tessuti importanti del paziente abbiano valori HU accurati e che gli eventuali artefatti nel set di immagini originale siano stati adeguatamente corretti.

Se le regioni sono state copiate dalla TAC di riferimento, assicurarsi che sembrano corrette, con una transizione omogenea tra le regioni. È possibile rilevare imprecisioni nei valori HU dei tessuti principali confrontando la CBCT corretta con la TAC di riferimento nell'istogramma dell'immagine, assicurandosi che i picchi dei tessuti importanti siano posizionati approssimativamente allo stesso valore. È possibile identificare le regioni non adeguatamente corrette nella CBCT corretta confrontando la CBCT corretta con la TAC di riferimento deformata nella vista Difference Fusion. Tutte le differenze osservate devono essere piccole oppure devono riguardare differenze anatomiche o rumore. Se ci sono artefatti non trascurabili che non sono stati corretti adeguatamente, queste regioni possono essere gestite mediante sovrapposizioni di materiale.

(464657)

**AVVERTENZA!**

Approvazione delle immagini TAC virtuali. Quando si approva un'immagine TAC virtuale, assicurarsi che la qualità dell'immagine sia sufficiente e che l'anatomia sia sufficientemente simile all'anatomia reale riprodotta nel set di immagini originale affinché sia considerata adeguata per la dose clinica. Ciò significa principalmente che occorre verificare che tutte le regioni aeree/polmonari importanti siano anatomicamente corrette nella TAC virtuale e che il profilo del paziente corrisponda adeguatamente al set di immagini originale.

È possibile confrontare la TAC virtuale con il set di immagini originale nella vista Fusion (fusione) utilizzando le varie modalità fusione. Le regioni aeree/polmonari della TAC virtuale che sono state corrette anatomicamente possono essere identificate confrontando la TAC virtuale con l'immagine di riferimento deformata. Assicurarsi che queste regioni corrispondano all'anatomia reale e non ad artefatti sostanziali.

(464658)

3.1.7 Avvertenze relative al calcolo della dose

Avvertenze generali relative al calcolo della dose

**AVVERTENZA!**

Regione di calcolo della dose. La regione di calcolo della dose è confinata all'intersezione tra la griglia di calcolo della dose e la regione costituita dalle ROI di calcolo della dose. Le ROI di calcolo della dose includono la ROI esterna paziente, le ROI di tipo Supporto e Centraggio incluse nel set di fasci, e le ROI di tipo Bolus assegnate a fotoni e fasci di elettroni esterni. Nessuna dose sarà allineata nella regione al di fuori della regione di calcolo della dose.

Terapia a fasci esterni

Per la terapia a fasci esterni, tutte le informazioni sui materiali provenienti dai dati dell'immagine saranno omesse al di fuori della regione di calcolo della dose. Per tutte le modalità, ad eccezione degli elettroni e di BNCT, il volume al di fuori della regione di calcolo della dose viene trattato come vuoto nel trasporto di radiazioni (nessuna interazione). Per BNCT, il volume al di fuori della regione di calcolo della dose viene gestito dal motore di calcolo della dose esterno.

Per gli elettroni, si utilizza l'aria al posto del vuoto, con scattering e perdita di energia nel trasporto di radiazioni. RayStation non potrà calcolare una dose corretta se una parte di un fascio si interseca con i dati dell'immagine non inclusi nella regione di calcolo della dose. Ciò potrebbe verificarsi se le ROI di calcolo della dose non coprono tutti i dati dell'immagine rilevanti oppure se la griglia di calcolo della dose non comprende i volumi rilevanti delle ROI di calcolo della dose.

Errori considerevoli della dose sono prevedibili se una parte del fascio entra in una superficie della ROI di calcolo della dose non coperta dalla griglia di calcolo della dose. Inoltre, un errore della dose è previsto anche ai bordi di uscita della griglia di calcolo della dose se si utilizza una griglia di calcolo della dose troppo piccola, poiché la dispersione dall'esterno della griglia di calcolo della dose non viene considerata. RayStation non visualizza alcuna avvertenza se la griglia di calcolo della dose non copre la regione appropriata ai bordi di uscita.

Brachiterapia (motore di calcolo della dose TG43)

Il calcolo della dose per brachiterapia TG43 è un modello basato sui dati, ossia basato su misurazioni e simulazioni in acqua. Il calcolo della dose ignora qualsiasi informazione sui materiali e tratta l'intero volume come acqua sia all'interno che all'esterno della regione di calcolo della dose. Ciò ha due implicazioni per quanto riguarda la regione di calcolo della dose:

- La dose sulla superficie di una ROI di calcolo della dose potrebbe essere errata, dato che si presume un tessuto con dispersione infinita, e l'interfaccia a bassa densità è ignorata.
- Se la griglia di calcolo della dose non copre l'intera ROI esterna paziente (o qualsiasi altra ROI di calcolo della dose), la dose sarà comunque corretta ai bordi della griglia di calcolo della dose, purché tutti i punti di permanenza attivi si

trovino all'interno della griglia di calcolo della dose. In RayStation, non è possibile calcolare la dose se sono presenti punti di permanenza attivi al di fuori della ROI esterna paziente. All'interno della ROI esterna paziente, la griglia di calcolo della dose deve coprire tutti i punti di permanenza attivi, incluso un margine di almeno 3 cm per assicurarsi che siano presi in considerazione anche i valori di dose elevati vicini alle sorgenti.

(9361)

**AVVERTENZA!**

Accertarsi dell'assegnazione della ROI corretta come ROI esterna. Verificare sempre che la ROI esterna copra tutte le ROI e le OAR bersaglio. Gli istogrammi di volume della dose possono essere calcolati erroneamente se nella ROI esterna non si include l'intera ROI.

(9360)

**AVVERTENZA!**

Assicurarsi che la griglia di calcolo della dose copra tutte le ROI previste. Soltanto la parte di una ROI coperta dalla griglia di calcolo della dose viene inclusa nel DVH e nelle statistiche di dose.

(9358)

**AVVERTENZA!**

La risoluzione della griglia di calcolo della dose influenza la dose. Sia l'output che la forma della dose possono essere influenzati significativamente dalla risoluzione e dall'allineamento della griglia di calcolo della dose. Accertarsi di utilizzare una griglia di calcolo della dose appropriata considerando fattori come, ad es., la dimensione del campo, la modulazione e la geometria del paziente.

(2305)

**AVVERTENZA!**

Padded pixel. Se nella regione utilizzata per il calcolo della dose sono presenti padded pixel, la dose calcolata potrebbe essere errata. Assicurarsi che le unità Hounsfield dei padded pixel coincidano con la densità desiderata, oppure assicurarsi di aggiungere una sovrapposizione di materiale alla regione con padded pixel.

Se l'immagine TAC ha escluso materiale che sarà presente al momento del trattamento e che si trova all'interno della regione di diffusione della radiazione, è sconsigliato utilizzare i valori dei padded pixel. È invece preferibile aggiungere una sovrapposizione di materiale a ciascun materiale in modo da includerli nel calcolo della dose. Il mancato rispetto di questa istruzione può comportare errori nel calcolo della dose.

Se tutti gli elementi importanti per il trasporto di radiazioni si trovano all'interno dell'immagine TAC, ma la ROI Esterna Paziente copre parti dell'immagine con valori dei padded pixel corrispondenti a unità Hounsfield ad alta densità, questo potrebbe comportare anche errori nel calcolo della dose.

(9354)

**AVVERTENZA!**

Sovrapposizione di materiale per set di strutture multipli. Se viene definita una sovrapposizione di materiale per una ROI che non ha una geometria definita sul set di immagini utilizzato, non vi sarà alcuna avvertenza durante il calcolo della dose.

(9353)

**AVVERTENZA!**

Uso della densità TAC per materiali non umani. Il calcolo della dose RayStation è progettato per essere utilizzato con i dati TAC per materiali normalmente presenti nel corpo umano. Per i materiali non umani, l'utilizzo di una sovrapposizione di densità produrrà risultati generalmente più accurati rispetto all'utilizzo delle informazioni contenute nei dati TAC. Ciò vale per le ROI di tipo Supporto, Centraggio e Bolus per strutture di fasci e per gli impianti all'interno del paziente. Se si intende ignorare la densità TAC, è necessario assicurarsi che alla ROI sia stata assegnata una sovrapposizione del materiale. Nessuna avvertenza verrà data prima del calcolo della dose se non è stato assegnato alcun materiale.

(404666)

**AVVERTENZA!**

Le ROI di tipo Bolus devono essere assegnate al fascio o ai fasci. Le ROI di tipo Bolus sono considerate come proprietà dei fasci. Per poter utilizzare una ROI di tipo Bolus per il trasporto di radiazioni e il calcolo della dose per un determinato fascio, tale ROI deve essere assegnata a quel fascio. Se un bolus deve essere utilizzato per tutti i fasci, esso deve essere assegnato individualmente a tutti i fasci. Un bolus che non è assegnato ad alcun fascio in un piano non contribuirà al calcolo della dose.

Le ROI di tipo Bolus assegnate a un fascio verranno:

- visualizzate come una linea continua nelle viste 2D dei pazienti,
- visualizzate nella vista 3D dei pazienti e
- incluse nella vista Material del paziente quando è selezionata la dose del fascio per il fascio corrispondente.

[5347]

**AVVERTENZA!**

Assicurarsi che tutte le ROI di tipo Centraggio e Supporto clinicamente rilevanti siano incluse nel set di fasci. Per impostazione predefinita, tutte le ROI di tipo Centraggio e Supporto saranno incluse in tutti i set di fasci. Tutte le ROI di tipo Centraggio e Supporto incluse in un set di fasci verranno utilizzate nel calcolo della dose per il set di fasci. Se una ROI di tipo Centraggio o Supporto è stata esclusa da un set di fasci, verrà ignorata nel calcolo della dose per quel set di fasci.

Le ROI di tipo Supporto e Centraggio incluse nel set di fasci saranno:

- contrassegnate con un'icona blu del set di fasci nell'elenco ROI
- contrassegnate con una casella di controllo selezionata nella scheda Centraggio e Supporto
- visualizzate come una linea continua nelle viste 2D dei pazienti
- incluse nella vista Material del paziente quando il set di fasci è selezionato.

[713679]

**AVVERTENZA!**

Uso di ROI di tipo Centraggio e Supporto. Le ROI di tipo Centraggio e Supporto devono essere utilizzate per regioni con dispositivi di supporto, centraggio o immobilizzazione del paziente, e devono essere utilizzate solo per strutture prevalentemente esterne rispetto alla sagoma del paziente. Utilizzare sempre ROI di altri tipi per la sovrapposizione di materiale all'interno della ROI esterna. Una piccola sovrapposizione con la ROI esterna è accettabile se la ROI centraggio o supporto è prevalentemente al di fuori della ROI esterna. L'uso di ROI centraggio o supporto prevalentemente all'interno della sagoma del paziente può causare errori nel calcolo della densità della massa dei voxel intersecati sia dalla ROI esterna che dalle ROI centraggio/supporto. Fare riferimento al *RSL-D-RS-2024B-REF, RayStation 2024B Reference Manual* per ulteriori dettagli su questi effetti. {262427}

**AVVERTENZA!**

Pianificazione MR: Assegnazione della densità apparente. In RayStation la pianificazione basata soltanto su immagini MR si basa sull'assegnazione della densità apparente specificata dall'utente. Si noti che per determinate configurazioni/regioni, un'assegnazione della densità apparente basata su materiale omogeneo produrrà un errore dosimetrico inaccettabile. {254454}

**AVVERTENZA!**

Pianificazione MR: Distorsione geometrica e Field Of View. Le immagini MR destinate alla pianificazione devono presentare una distorsione geometrica irrilevante. RayStation non include alcun algoritmo per la correzione della distorsione. L'immagine MR deve coprire il profilo del paziente. {261538}

**AVVERTENZA!**

TAC con contrasto. Gli agenti di contrasto utilizzati per migliorare i set di immagini TAC influenzeranno i valori HU, il che può portare a differenze tra la dose pianificata e la dose erogata. Si consiglia all'utente di evitare completamente di utilizzare set di immagini TAC con contrasto per la pianificazione del trattamento, oppure di assicurarsi che le sostituzioni del materiale per le aree di contrasto siano assegnate correttamente.

{344525}

**AVVERTENZA!**

Assicurarsi che le dosi calcolate con diversi motori di calcolo della dose siano compatibili. La combinazione o il confronto di dosi calcolate con diversi motori di calcolo della dose (ad es. nel caso del fallback, della co-ottimizzazione, delle dosi di background e della somma di dosi) devono essere gestiti con attenzione se la convenzione della dose differisce tra gli algoritmi e se il piano è sensibile alla dose in materiali con valore Z elevato.

I motori di calcolo Monte Carlo della dose di elettroni e di protoni riportano la dose in acqua con il trasporto di radiazioni nel mezzo. I motori di calcolo della dose Pencil Beam di protoni e di ioni leggeri riportano la dose in acqua. Il motore di calcolo della dose collapsed cone di fotoni calcola la dose in acqua con il trasporto di radiazioni in acqua a densità diversa, una proprietà che, calcolata nel mezzo, risulta tra la dose in acqua e la dose nel mezzo. Il motore di calcolo Monte Carlo della dose di fotoni per RayStation 2024B riporta la dose nel mezzo con il trasporto di radiazioni nel mezzo. Quando viene trasportata nel mezzo, è stato riscontrato che le differenze tra dose in acqua e dose nel mezzo per i fotoni sono ridotte per i tessuti diversi dall'osso (1-2%); tuttavia, la differenza può diventare relativamente grande per l'osso (10%) o per altri materiali con valore Z elevato.

La convenzione della dose per le dosi importate è sconosciuta per RayStation e deve essere gestita con attenzione se il piano è sensibile alla dose in materiali con valore Z elevato e se la dose viene utilizzata come dose background fondo o per l'imitazione della dose.

(409909)

Avvertenze relative al calcolo della dose per elettroni

**AVVERTENZA!**

La massima incertezza statistica consentita non influisce sulla dose clinica Monte Carlo già calcolata. Quando si modifica la massima incertezza statistica consentita in Clinic Settings per la dose clinica Monte Carlo per elettroni, ricordare che le dosi già calcolate non saranno interessate dal cambio. Le dosi calcolate prima della modifica possono dunque essere contrassegnate come cliniche anche se presentano un'incertezza statistica che, se venissero ricalcolate, non darebbe come risultato una dose clinica.

(9349)



AVVERTENZA!

Calcolo della dose di elettroni per ritagli di piccole dimensioni. Per il calcolo della dose di elettroni di RayStation, è stata segnalata un'accuratezza limitata dell'output calcolato per ritagli di piccole dimensioni. La differenza segnalata tra l'output misurato e quello calcolato è superiore al 3% per ritagli di dimensione 4x4 cm² e superiore al 5% per ritagli di dimensione 2x2 cm².

L'utente deve essere consapevole di questa limitazione e verificare accuratamente l'output della dose di elettroni calcolato per ritagli di piccole dimensioni.

(142165)

Avvertenze relative al calcolo della dose di fotoni



AVVERTENZA!

Assegnazione della tabella di densità CBCT. Per l'utilizzo diretto delle informazioni CBCT non elaborate nel calcolo della dose, RayStation utilizza una tabella di densità CBCT specifica per l'immagine. Poiché esiste un set limitato di livelli di densità specificati per una CBCT rispetto a quanto è normalmente specificato per una TAC, il calcolo della dose basato sulle immagini CBCT può essere meno accurato rispetto a quando vengono utilizzate immagini TAC o immagini CBCT convertite. L'accuratezza del calcolo della dose utilizzando la CBCT con una tabella di densità assegnata è correlata alla regolazione di tale tabella e alla misura in cui la densità reale nel paziente coincide con le densità selezionate nella tabella.

Controllare sempre la tabella densità prima di utilizzarla nel calcolo della dose. Il controllo può essere eseguito tramite il controllo dei punti delle slice selezionate nella finestra di dialogo Create Density Table for CBCT (Crea tabella densità per CBCT), dove viene visualizzato l'effetto della tabella densità.

Il calcolo della dose sui set di dati delle immagini CBCT è supportato solo per i fotoni.

(9355)

**AVVERTENZA!**

La massima incertezza statistica consentita non influisce sullo stato clinico della dose Monte Carlo già calcolata. Quando si modifica la massima incertezza statistica consentita in Clinic Settings per la dose clinica Monte Carlo per fotoni, ricordare che le dosi già calcolate non saranno interessate dal cambio. Le dosi calcolate prima della modifica possono dunque essere contrassegnate come cliniche anche se presentano un'incertezza statistica che, se venissero ricalcolate, non darebbe come risultato una dose clinica.

(399)

**AVVERTENZA!**

Asimmetria nei profili Y di CyberKnife per i campi collimati MLC non considerata nella modellizzazione del fascio. Per i campi collimati MLC più grandi, i profili Y del LINAC CyberKnife mostrano un'asimmetria intrinseca. Ciò non viene considerato nella modellizzazione del fascio, e differenze tra le dosi erogate e le dosi calcolate possono apparire per i campi collimati direttamente vicino a una delle jaw Y fisse (le piastre di protezione laterali dell'MLC), o vicino ad alcune coppie di lamelle chiuse accanto a una delle jaw Y.

L'utente deve tenere in considerazione queste limitazioni e prestare estrema attenzione alla verifica di questo comportamento durante il commissioning di RayStation e il successivo QA specifico del paziente.

(344951)

**AVVERTENZA!**

Spaziatura dell'angolo del gantry ad arco per piani rotazionali per target piccoli e fuori asse. La spaziatura del gantry ad arco determina il numero di direzioni utilizzate durante il calcolo della dose per i piani rotazionali. È stata riscontrata una sovrastima della dose intorno al 3,5% per alcuni piani con un target piccolo e fuori asse rispetto alla direzione in piano per i fasci ad arco, quando si utilizza una spaziatura del gantry di 4 gradi rispetto quando si utilizza una spaziatura di 2 gradi. Lo stesso effetto non viene riscontrato nel caso di target piccoli e centrali. Durante la creazione di piani ad archi simili, utilizzare una spaziatura dell'angolo del gantry di 2 gradi.

(723988)

Avvertenze relative al calcolo della dose per brachiterapia



AVVERTENZA!

Validità del calcolo della dose TG43. Il calcolo della dose TG43 si basa su una serie di ipotesi: (1) tutti i tessuti intorno alle sorgenti sono acqua-equivalenti; (2) ogni sorgente deve essere circondata da un volume del paziente sufficientemente grande da mantenere la validità del set di dati di consenso; (3) eventuali effetti di schermatura possono essere ignorati. Le situazioni in cui queste condizioni ipotizzate non sono soddisfatte includono: piani in cui la sorgente è vicina a cavità aeree o impianti metallici; configurazioni che comprendono la schermatura dell'applicatore e sorgenti posizionate vicino alla pelle.

L'utente deve essere consapevole di queste ipotesi e di come influenzano il calcolo della dose.

(283360)



AVVERTENZA!

Correttezza dei parametri TG43. L'accuratezza del calcolo della dose TG43 per brachiterapia dipende largamente dalla correttezza dei parametri TG43 utilizzati. Se disponibile per la sorgente corrente, si raccomanda vivamente di utilizzare i dati di consenso pubblicati dal rapporto HEBD (Perez-Calatayud et al., 2012) o da rapporti simili. La risoluzione della funzione di dose radiale e la funzione di anisotropia dovrebbero seguire le raccomandazioni fornite nel rapporto TG43u1 (Rivard et al. 2004) e nel rapporto HEBD. È responsabilità dell'utente verificare che i parametri TG43 siano stati inseriti correttamente, indipendentemente dal fatto che sia l'utente o il produttore ad avere inserito tali dati. L'utente deve anche verificare l'accuratezza dell'algoritmo di calcolo della dose utilizzando i parametri immessi.

(283358)

**AVVERTENZA!**

Dosi di transito in brachiterapia. Le dosi erogate tra le posizioni di permanenza, così come le dosi di ingresso e di uscita da e verso l'afterloader, non sono prese in considerazione nel calcolo della dose. Queste dosi di transito dipendono dalla potenza della sorgente e dal suo movimento effettivo (velocità e accelerazione) all'interno dei canali di brachiterapia HDR. In alcuni casi le dosi di transito possono raggiungere livelli clinicamente significativi, specialmente per potenze delle sorgenti elevate, movimenti lenti della sorgente e quando il numero di canali di brachiterapia HDR è elevato, con il risultato che la sorgente trascorre una parte significativa del tempo in transito. L'utente deve essere consapevole di questa limitazione e valutare in quali casi le dosi di transito possono comportare problemi per ciascun afterloader e sorgente.

(331758)

**AVVERTENZA!**

Erogazione della brachiterapia HDR in campi magnetici. Se il trattamento di brachiterapia HDR viene eseguito in un campo magnetico (ad es. in caso di erogazione durante risonanza magnetica), potrebbero esserci grandi incongruenze tra la dose erogata e la dose calcolata utilizzando il formalismo TG43. La derivazione dei parametri TG43 pubblicati non comprende i campi magnetici e qualsiasi effetto sulla distribuzione della dose verrà pertanto ignorato nel calcolo della dose. L'utente deve essere consapevole di questa limitazione se il trattamento deve essere erogato in un campo magnetico. Occorre prestare particolare attenzione alle sorgenti di ^{60}Co e ai campi magnetici con intensità superiore a 1,5 T.

(332358)

Avvertenze generali per il calcolo della dose per protoni e ioni leggeri



AVVERTENZA!

Calibrazione dei valori TAC in funzione della densità per i piani con protoni e ioni leggeri. In RayStation, per il calcolo della dose di protoni e ioni leggeri si usa la stessa curva di calibrazione tra TAC e densità di massa usata per il calcolo della dose di fotoni. Si noti che i requisiti per una corretta calibrazione della TAC sono notevolmente superiori per il calcolo della dose di protoni e ioni leggeri che per il calcolo della dose di fotoni. La calibrazione della TAC convalidata per l'uso di fotoni o elettroni potrebbe non essere sufficiente per il calcolo della dose di protoni e ioni leggeri. Gli stessi requisiti notevolmente superiori per la correttezza e la convalida della calibrazione della TAC utilizzata per il calcolo della dose di protoni e ioni leggeri si applica anche quando si utilizza una curva di calibrazione TAC-potere frenante (SPR).

{1714}



AVVERTENZA!

La dose quasi-discretizzata tra gli spot non viene calcolata in RayStation. Un piano PBS quasi-discretizzato viene calcolato come un piano PBS "step and shoot" e la dose di riempimento tra gli spot non verrà presa in considerazione. La differenza di dose tra il piano calcolato e il piano erogato deve essere valutata dall'utente durante il commissioning di RayStation oltre che durante il QA specifico del paziente. {123711}

**AVVERTENZA!**

Effetti della griglia di calcolo della dose per piani PBS con protoni e ioni leggeri. I motori di calcolo della dose Pencil Beam in RayStation calcolano la dose media nel voxel lungo la dose di profondità integrata (IDD) e la dose nel punto centrale di ogni voxel lateralmente e consentono a questo valore della dose di rappresentare la dose nell'intero voxel, mentre il motore di calcolo della dose Monte Carlo di RayStation calcola la dose media depositata in un voxel. Ciò significa che qualsiasi variazione nella dose che si verifichi a una risoluzione maggiore rispetto a quella dell'attuale griglia di calcolo della dose potrebbe andare persa nel calcolo della dose. È responsabilità dell'utente scegliere una risoluzione della griglia di dose adatta a ogni piano. Tuttavia, per i campi con protoni a bassa energia e i campi con ioni leggeri privi di ripple filter, il picco di Bragg può essere così acuto da rendere insufficiente anche la massima risoluzione della griglia di calcolo della dose in RayStation (0,5 mm) per la risoluzione del picco di Bragg, provocando di conseguenza una sistematica sottostima della dose calcolata rispetto alla dose erogata. Ciò può generare piani di trattamento con erogazione di una dose maggiore rispetto al previsto.

Tenere in considerazione questa limitazione nel calcolo della dose. Per determinare se questa discrepanza è di livello significativo, prestare estrema attenzione durante il processo di QA specifico del paziente.

(439)

**AVVERTENZA!**

Dispersione tra le lamelle del MLC per i protoni. Nei motori di calcolo della dose per protoni di RayStation, un MLC collimante è considerato come un blocco di apertura con contorno frastagliato; ciò significa che l'effettiva perdita tra lamelle adiacenti o punte di lamelle chiuse non è gestita dai motori di calcolo della dose. La differenza di dose tra il piano calcolato e il piano erogato deve essere valutata dall'utente durante il commissioning di RayStation oltre che durante il QA specifico del paziente. (371451)

**AVVERTENZA!**

Effetto delle lamelle del MLC non collimanti sul calcolo della dose per protoni. In RayStation, le lamelle del MLC sono prese in considerazione dai motori di calcolo della dose per protoni solo se l'MLC è definito come collimante. Le lamelle del MLC sono considerate non-collimanti se si trovano nella posizione più retratta (all'esterno della dimensione interna del diffusore) o se sono posizionate all'esterno dell'apertura del blocco. Qualsiasi effetto sulla distribuzione della dose causato da setup del MLC simili non si riflette sul calcolo della dose. La differenza di dose tra il piano calcolato e il piano erogato deve essere valutata dall'utente durante il commissioning di RayStation oltre che durante il QA specifico del paziente. (371452)

**AVVERTENZA!**

Le lamelle chiuse del MLC possono essere posizionate lungo l'asse centrale. Quando si posizionano automaticamente o manualmente le lamelle del MLC, le posizioni delle coppie di lamelle chiuse sono impostate in maniera automatica. In alcuni casi non è possibile posizionare le lamelle chiuse nella posizione predefinita per le lamelle chiuse definita nella macchina a causa di altre limitazioni alla posizione delle lamelle del MLC. In questi casi, le lamelle chiuse potrebbero essere allineate con l'asse centrale. Ciò può causare la dispersione della dose nell'area dove le coppie di lamelle chiuse si incontrano, e tale perdita non è presa in considerazione nel calcolo della dose per ioni di RayStation. È responsabilità dell'utente accertarsi che le lamelle non siano chiuse lungo l'asse centrale o che la possibile dispersione sia accettabile. (370014)

**AVVERTENZA!**

Dipendenza dalla posizione del diffusore per i modelli di fascio con modulatore di range. Un modello di fascio PBS per protoni o altri ioni leggeri creati con un modulatore di range (ad es., ripple filter e ridge filter) viene definito con il modulatore di range in una posizione fissa corrispondente alla posizione in cui sono stati ottenuti i dati del fascio. Se il modulatore di range viene montato su un diffusore mobile, il cambiamento di posizione del modulatore di range non viene preso in considerazione nel calcolo della dose. La validità del modello di fascio deve pertanto essere attentamente convalidata per l'intero range di posizioni del diffusore prima dell'uso clinico.

(223902)

**AVVERTENZA!**

Definizione di LET medio. L'utente deve essere consapevole delle variazioni nella definizione del trasferimento lineare di energia (LET) medio in letteratura. Le variazioni nella definizione includono, tra le altre, se viene calcolato il LET medio sulla dose o sulla lunghezza della traccia, quali particelle sono incluse, quale tessuto si presume e i cutoff di energia utilizzati per il calcolo della media. La definizione specifica influisce sulle implicazioni cliniche di una data distribuzione LET, nonché sulla sua applicabilità in ulteriori elaborazioni come i calcoli della dose RBE basati su modelli. Inoltre, quando si convalidano i calcoli LET, occorre prestare attenzione al fine di garantire che i valori calcolati corrispondano ai dati di riferimento provenienti dalle misurazioni o da calcoli LET indipendenti.

Una descrizione dettagliata della definizione del calcolo e della media del LET in RayStation è fornita in *RSL-D-RS-2024B-REF, RayStation 2024B Reference Manual*.
(406814)

**AVVERTENZA!****Valutare sempre la distribuzione della dose quando si utilizza la valutazione LET.**

La distribuzione LET di un piano è una misura ausiliaria, intesa a fornire informazioni aggiuntive rispetto alla misura primaria della dose ponderata secondo RBE. La definizione di LET medio è stata scelta in modo tale da essere coerente a come il LET è generalmente riportato in letteratura e a come viene utilizzato quando si stima l'effetto biologico utilizzando modelli RBE, piuttosto che quando si produce una quantità direttamente misurabile.

La correlazione tra LET ed effetto biologico nei pazienti è un settore scientifico in evoluzione. L'utente deve sempre controllare la letteratura e basare l'uso della valutazione LET sullo stato attuale delle conoscenze nel settore e sulle tecniche e le modalità di trattamento specifiche della clinica.

(408388)

**AVVERTENZA!****L'incertezza statistica non si applica alla distribuzione LET del fascio calcolata.**

L'incertezza statistica riportata per le dosi Monte Carlo di fasci di protoni si applica solo alla distribuzione della dose e non alla distribuzione LET.

(406166)

Avvertenze relative al calcolo della dose US/SS/DS/Wobbling per protoni



AVVERTENZA!

Unità monitor dei fasci US/SS/DS/Wobbling. Non è previsto che il valore delle unità monitor dei fasci in RayStation sia dosimetricamente corretto e deve essere utilizzato soltanto come strumento di controllo del livello della dose visualizzato in RayStation. (370010)



AVVERTENZA!

Dispersione del fascio laterale anisotropico per US/SS/DS/Wobbling. RayStation non prende in considerazione lo scattering laterale anisotropico nel calcolo della dose dei fasci per Uniform Scanning, Single Scattering, Double Scattering o Wobbling. Nella convalida del motore di calcolo della dose per il sistema di erogazione Sumitomo Wobbling, è stato rilevato che l'errore nella penombra laterale è significativo (> 2 mm per un'ampiezza della penombra dell'80%-20%) per i campi che utilizzano l'impostazione relativa alle dimensioni del campo fisso più grande della macchina di trattamento e con un'apertura fisica di 15 cm in combinazione con un ampio strato d'aria (25 cm).

Tenere in considerazione questa limitazione nel calcolo della dose e prestare estrema attenzione nel processo di QA specifico del paziente per i campi che utilizzano una combinazione di ampie dimensioni del campo e delle aperture aeree. (261663)

**AVVERTENZA!**

Accuratezza del motore di calcolo della dose per fasci di protoni US/SS/DS/Wobbling con componenti spessi della linea del fascio. Nella convalida del motore di calcolo della dose pencil beam RayStation US/SS/DS/Wobbling, sono state osservate alcune deviazioni rispetto ai requisiti di accuratezza della dose per dosi in acqua, in particolare a profondità ridotte, in setup che prevedono il passaggio dei protoni attraverso un componente spesso della linea del fascio (ad es. un commutatore di range, un modulatore di range o un compensatore). Tali deviazioni sono state collegate al trattamento del trasporto secondario di protoni sull'apertura aerea, con conseguente sovrastima della dose nella regione superficiale. L'effetto aumenta con l'aumento dello spessore del componente. Quando si utilizza un compensatore, l'effetto aumenta con l'aumento dell'apertura aerea. Per i componenti montati nella parte non mobile del diffusore, l'effetto non dipende principalmente dall'apertura aerea.

L'utente dovrà essere consapevole di queste limitazioni nel motore di calcolo della dose pencil beam; inoltre, si raccomanda di minimizzare lo strato d'aria quando si utilizza un compensatore. {370009}



AVVERTENZA!

Effetto di dispersione del bordo dell'apertura per SS/DS/US/Wobbling. La dispersione nei bordi del MLC e dell'apertura del blocco non è inclusa nell'algoritmo di calcolo della dose di protoni US/SS/DS/Wobbling di RayStation.

L'effetto di dispersione del bordo aggiunge le tipiche "orecchie" ai bordi dei profili di dose laterali. Queste "orecchie" sono più pronunciate nella regione superficiale, ma possono influenzare la dose anche a maggiore profondità nel paziente e la forma di una curva di profondità della dose dell'asse centrale. La forma e la grandezza delle "orecchie" risultanti dalla dispersione del bordo dipendono da fattori quali:

- La profondità dei profili misurati; le "orecchie" sono più definite a profondità ridotte, più diffuse a profondità superiori e infine assenti a una certa profondità distale.
- Lo strato d'aria; le "orecchie" sono più diffuse in presenza di strati d'aria maggiori.
- Le dimensioni del campo; si ha una maggiore dispersione a bordo per campi più grandi, data la maggiore esposizione del bordo interno dell'apertura al fascio.

L'effetto dell'omissione della dispersione del bordo nel calcolo della dose può portare a discrepanze tra la dose erogata e la dose calcolata, specialmente nella regione superficiale e a volte a maggiori profondità nel paziente.

Tenere in considerazione questa limitazione nel calcolo della dose e prestare estrema attenzione nel processo di QA specifico del paziente per poter determinare se l'omissione della dispersione del bordo nel calcolo della dose è accettabile o meno nel caso di ogni singolo paziente.

(261664)

**AVVERTENZA!**

Aperture montate a valle del compensatore per US/SS/DS/Wobbling. Nel motore di calcolo della dose per protoni in RayStation per sistemi di erogazione con apertura montata a valle del compensatore di range, esiste un algoritmo previsto per riprodurre l'effetto di sharpening della penombra della dose laterale fornito da questa configurazione. Un artefatto di tale algoritmo è la sottostima dello scattering provocato dal compensatore di range nelle zone centrali del campo (lontane dal margine dell'apertura). Questo artefatto può dare errori significativi nella dose calcolata per geometrie del compensatore che hanno gradienti elevati all'interno del compensatore. Una descrizione dettagliata di questo artefatto è disponibile nell'*RSL-D-RS-2024B-REF, RayStation 2024B Reference Manual*.

Tenere in considerazione questa limitazione nel calcolo della dose e prestare estrema attenzione durante il processo di QA specifico del paziente per i sistemi di erogazione con apertura montata a valle del compensatore di range. (150310)

**AVVERTENZA!**

Sovrastima della dose superficiale per Wobbling. È stata rilevata una sovrastima sistematica della dose calcolata nella regione superficiale per alcune configurazioni di fasci del sistema di erogazione Sumitomo Wobbling. L'errore può diventare significativo per configurazioni di fasci che combinano un'elevata energia del fascio con un filtro a cresta ad ampia modulazione e un compensatore spesso. L'errore diventa più pronunciato per grandi dimensioni di campo, pur avendo effetto anche nelle dimensioni di campo più ridotte.

Tenere in considerazione questa limitazione nel calcolo della dose e prestare estrema attenzione nel processo di QA specifico del paziente per i campi che includono una combinazione di elevata energia del fascio, filtri a cresta ad ampia modulazione e compensatore spesso. (261665)

**AVVERTENZA!**

Fluenza piatta per US/SS/DS/Wobbling. L'algoritmo di calcolo della dose Pencil Beam US/SS/DS/Wobbling in RayStation presuppone che la fluenza sia piatta a meno che non sia esplicitamente definita una correzione della fluenza radiale. È responsabilità dell'utente decidere se tale presupposto di fluenza piatta sia accettabile per il proprio sistema di erogazione o se occorre fornire curve di correzione della fluenza radiale per il modello del fascio.

(372132)



AVVERTENZA!

Penombra laterale per un ampio strato d'aria per US/SS/DS/Wobbling. A volte la penombra laterale viene sottostimata significativamente a profondità ridotte e, in alcuni casi, sovrastimata al termine del range del SOBP per fasci con un ampio strato d'aria tra l'apertura e il paziente. Questo effetto è stato osservato principalmente nei fasci con commutatore di range spesso e/o modulatore di range con materiale dallo Z elevato.

L'utente dovrà essere consapevole di questa limitazione nell' algoritmo di calcolo della dose pencil beam; inoltre, si raccomanda di minimizzare sempre lo strato d'aria per i raggi US/SS/DS/Wobbling. {372143}



AVVERTENZA!

Effetto dell'approssimazione delle porzioni infinite su US/SS/DS/Wobbling di protoni. Il motore di calcolo della dose pencil beam di US/SS/DS/Wobbling si basa sulla cosiddetta approssimazione delle porzioni infinite. Questa approssimazione non prende in considerazione le disomogeneità laterali per i tracciati dei raggi individuali, per cui il paziente verrà considerato come una serie semi-infinita di strati. L'effetto di questa approssimazione è più intenso per i pazienti con grandi disomogeneità laterali, specialmente più vicino all'area target. Tale situazione è comune per molti casi polmonari, con la conseguenza di una significativa perdita di copertura del target. La situazione potrebbe influire anche su altri siti di trattamento.

L'utente dovrà essere consapevole che il calcolo della dose potrebbe non essere accurato per i pazienti con grandi disomogeneità laterali relative alla direzione del fascio. {370003}

**AVVERTENZA!**

Effetto del compensatore di range nel calcolo della dose pencil beam di US/SS/DS/Wobbling di protoni. Il motore di calcolo della dose pencil beam di US/SS/DS/Wobbling con protoni tratta qualsiasi dispositivo di compensazione di range come un prolungamento del paziente e i fasci del pencil beam inizieranno all'ingresso del compensatore di range. Ciò significa che l'ampliamento di ciascun fascio del pencil beam può diventare significativo quando raggiunge la superficie del paziente e l'errore di dosaggio provocato dall'approssimazione delle porzioni infinite in presenza di qualsiasi disomogeneità laterale può essere di grandi dimensioni. È importante sottolineare che, in questo caso, il profilo del paziente diventa un'ampia disomogeneità laterale quando è disposto ad angolo rispetto ai fasci. Di conseguenza, questo errore aumenterà con quanto segue:

- Grandezza dello strato d'aria
- Angolo tra fascio e superficie normale
- Scarsa profondità del target
- Disomogeneità laterali interne

L'utente dovrà essere consapevole di questa limitazione nel motore di calcolo della dose pencil beam. {383008}

**AVVERTENZA!**

Calibrazione specifica per paziente del meterset rate per US/SS/DS/Wobbling. Le impostazioni utilizzate per la calibrazione specifica per paziente del meterset rate del fascio per i fasci US/SS/DS/Wobbling devono essere quanto più simili possibile alle impostazioni del piano di trattamento. {522820}



AVVERTENZA!

Sovrastima della dose d'ingresso con SELECT BEAM NOZZLE di Mitsubishi Electric Co in modalità US. È stata riscontrata una sovrastima sistematica della dose calcolata per la regione d'ingresso nella convalida del motore di calcolo della dose per una parte significativa di fasci US erogati con l'ugello SELECT BEAM NOZZLE di Mitsubishi Electric Co in modalità US. L'errore diventa significativo nel caso di fasci che impiegano un commutatore di range dallo spessore significativamente maggiore rispetto allo spessore minimo del commutatore di range definito in Range Option (Beam Data). L'errore aumenta con l'aggiunta di un compensatore di range al fascio. Ciò avviene poiché il commutatore di range dipende solo leggermente dalla posizione del diffusore, mentre l'errore di dose superficiale causato dal commutatore di range aumenta con l'aumento dello strato d'aria tra il compensatore e il paziente.

L'errore di dose è stato collegato al trattamento del trasporto secondario di protoni nello strato d'aria, con conseguente sovrastima della dose nella regione superficiale.

L'utente dovrà essere consapevole di queste limitazioni nel motore di calcolo pencil beam e ha la responsabilità di accertarsi che un numero sufficiente di Range Option (Beam data) con spessori del commutatore di range spostati siano incluse nel modello del sistema/fascio. [382252]

**AVVERTENZA!**

Penombra laterale per i fasci che utilizzano l'apertura del blocco in combinazione con un compensatore erogati con SELECT BEAM NOZZLE di Mitsubishi Electric Co in modalità US. Nella convalida del motore di calcolo della dose di RayStation 2024B, è stata riscontrata una deviazione sistematica nella dose laterale calcolata erogata con l'ugello SELECT BEAM NOZZLE in modalità US (Mitsubishi US) quando si utilizza un'apertura del blocco in combinazione con un compensatore di range. I campi studiati utilizzavano un'apertura del blocco di 8x8 cm² quadrati in combinazione con un compensatore di range con spessore omogeneo di 3 cm o 6 cm, ed erano erogati su un fantoccio ad acqua. I profili laterali misurati mostrano spalle più arrotondate (bordo del campo a dose elevata) rispetto a quanto osservato nei profili calcolati, mentre la regione a basso dosaggio nei profili calcolati (livelli della dose < 50%) sono in perfetto accordo con le misure. Di conseguenza, i profili calcolati possono essere significativamente più ampi rispetto ai profili misurati, ad esempio, al livello D95%, e in diversi casi è stato osservato che la differenza per una penombra laterale del 20-80% supera i 2 mm. Inoltre, è stato osservato che il fail rate dell'analisi Gamma (3 mm, 3%) dei profili supera il 5% relativamente di frequente.

Queste deviazioni non sono state riscontrate nei campi Mitsubishi US che impiegavano l'MLC come collimatore primario o nei campi che utilizzavano un'apertura del blocco senza compensatore di range.

Per ulteriori dettagli vedere *RSL-D-RS-2024B-REF, RayStation 2024B Reference Manual*.

Tenere in considerazione queste limitazioni nel motore di calcolo della dose pencil beam e prestare estrema attenzione alla verifica di questo comportamento durante il commissioning di RayStation e il successivo QA specifico del paziente.

{165?}

**AVVERTENZA!**

Accuratezza della dose per il sistema double scattering Optimus. Durante la convalida del motore di calcolo della dose RaySearch, è stato scoperto che le spalle dei profili di dose laterali non sono sempre riprodotti in maniera accurata in RayStation. Ciò comporta il mancato rispetto del requisito di accuratezza della dose seguente: gamma (3%, 3 mm) passing rate > 95%. Per questo motivo, le curve calcolate mostrano spalle più arrotondate rispetto ai profili misurati, il che si traduce, ad esempio, in una sottostima della larghezza del campo a D95%. L'effetto è più pronunciato per le basse e medie profondità di campi grandi (>10 cm) a energie elevate.

Tenere in considerazione questa limitazione nel calcolo della dose e prestare estrema attenzione nel processo di QA specifico del paziente per poter determinare se questa limitazione è accettabile o meno nel caso di ogni singolo paziente.

(410850)

**AVVERTENZA!**

Deviazione della dose a profondità < 10 mm per i fasci di protoni US/SS/DS/Wobbling di piccole dimensioni e a profondità ridotte. Nella convalida del motore di calcolo analitico della dose SS/DS/US/Wobbling RaySearch per i campi di trattamento con protonterapia oculare, è stato scoperto che le spalle dei profili di dose laterali non sono sempre riprodotte accuratamente a profondità < 10 mm. Questa deviazione è stata ricondotta alla generazione di protoni a bassa energia creati da un sistema per la verifica del range presente nell'ugello di trattamento del sistema di erogazione utilizzato per la convalida. Questi protoni si distribuiscono in modo non uniforme nell'apertura e ciò non è supportato nel motore di calcolo analitico della dose RayStation. Il motore di calcolo della dose presuppone che i protoni in un campo abbiano una fluenza laterale indipendente dall'energia.

L'utente dovrà essere consapevole del fatto che la dose a basse profondità potrebbe essere influenzata da un sistema per la verifica del range.

(581160)

Avvertenze relative al calcolo della dose PBS per protoni



AVVERTENZA!

Accuratezza del motore di calcolo della dose per protoni pencil beam PBS e Line Scanning con commutatori di range. Nella convalida del motore di calcolo della dose pencil beam PBS di RayStation, sono state osservate alcune deviazioni rispetto ai requisiti di accuratezza della dose per dosi in acqua, in particolare a basse profondità, quando è stato utilizzato un commutatore di range con un'apertura aerea relativamente ampia. Tali deviazioni sono state collegate al trattamento del trasporto secondario di protoni sull'apertura aerea, con conseguente sovrastima della dose nella regione superficiale, ma anche la discretizzazione dei punti in punti secondari può contribuire all'errore della dose quando i punti sulla superficie del paziente diventano molto grandi.

L'utente dovrà essere consapevole di questa limitazione nel motore di calcolo della dose pencil beam. Si raccomanda vivamente di utilizzare il motore di calcolo della dose Monte Carlo di RayStation per il calcolo della dose finale per qualsiasi fascio che includa un commutatore di range. {369527}

**AVVERTENZA!**

Limitazioni dei punti secondari per il motore di calcolo della dose PBS PB per protoni. Nel calcolo della dose con algoritmo pencil beam PBS in RayStation, la fluenza gaussiana dei punti viene discretizzata in 19 punti secondari. Ciò per ridurre al minimo gli errori introdotti dall'approssimazione delle porzioni infinite inerenti l'algoritmo pencil beam. Il numero 19 è stato scelto come compromesso tra la rappresentazione accurata della fluenza gaussiana iniziale e la sufficienza nel campionamento della geometria del paziente per dimensioni tipiche del punto e per la velocità di calcolo.

La distanza tra i punti secondari nel motore di calcolo della dose PBS di protoni dipende dalla dimensione dei punti. La distanza tra i punti secondari è di circa l'85% della dimensione dei punti (sigma dei punti), che per un punto di 5 mm si traduce in una distanza tra i punti secondari di circa 4 mm. Quando la dimensione dei punti diventa molto grande, la distanza tra i punti secondari può essere maggiore delle variazioni geometriche del paziente, che non saranno quindi prese in considerazione dal motore di calcolo della dose pencil beam. Per i punti rivolti verso la superficie del paziente (ad esempio per i fasci tangenti) solo i punti secondari che intersecano la geometria del paziente (ROI Esterna Paziente) saranno presi in considerazione. Di conseguenza, è possibile una perdita della dose nella regione superficiale. I punti di grandi dimensioni sono comuni, ad esempio, quando un commutatore di range con uno spesso strato d'aria è utilizzato congiuntamente a basse energie dei fasci.

Per ulteriori dettagli vedere *RSL-D-RS-2024B-REF, RayStation 2024B Reference Manual*.

L'utente dovrà essere consapevole di questa limitazione nel motore di calcolo della dose PBS. Si raccomanda vivamente di utilizzare il motore di calcolo della dose Monte Carlo di RayStation per il calcolo della dose finale per qualsiasi fascio che includa un commutatore di range. {369528}

**AVVERTENZA!**

Limitazioni delle dimensioni del campo scannerizzato per il motore di calcolo della dose PBS PB per protoni. La convalida del motore di calcolo della dose pencil beam PBS di RayStation copre solo dimensioni del campo scannerizzato fino a 4 x 4 cm². Prestare estrema attenzione quando si creano piani PBS e Line Scanning con dimensioni del campo scannerizzato inferiori a 4 x 4 cm². {369529}

**AVVERTENZA!**

Line Scanning: Ricalcolo della dose dopo la modifica del numero di painting nello scripting. Se il numero di painting per ogni segmento viene modificato tramite script per un piano Line Scanning, si potrebbe verificare una leggera incongruenza tra la dose pianificata e quella erogata. Il motivo è che la dose non viene validata quando si modifica il numero di painting. Tuttavia, ciò influenzerà l'arrotondamento di UM nel sistema di controllo del trattamento Sumitomo. Per tenere correttamente in considerazione questo fatto, la dose deve essere ricalcolata.

(6136)

**AVVERTENZA!**

Punti con pesi troppo elevati fuori dal contorno del blocco e dell'apertura MLC. È necessario essere consapevoli che i punti con peso troppo elevato posti fuori dal contorno dell'apertura potrebbero provocare un errato trattamento se l'apertura non viene allineata correttamente nella macchina o se viene involontariamente trascurata durante il trattamento. [252691]

**AVVERTENZA!**

Ottimizzazione robusta in combinazione con le aperture del blocco PBS e MLC. Se viene utilizzata l'ottimizzazione robusta in combinazione con un'apertura statica per i piani PBS di protoni, assicurarsi che i margini dell'apertura siano grandi quanto basta (e che includano l'incertezza sul posizionamento) affinché il piano risultante sia robusto. [252705]

**AVVERTENZA!**

Limitazioni delle dimensioni del campo per il motore di calcolo della dose PBS MC di protoni. La convalida del motore di calcolo della dose PBS Monte Carlo di RayStation copre soltanto i seguenti setup per quanto riguarda le dimensioni del campo:

- Dimensioni del campo scannerizzato fino a 4 x 4 cm²
- Dimensioni delle aperture MLC fino a 2 x 2 cm².
- Dimensioni delle aperture del blocco fino a 4 x 4 cm².
- Dimensioni delle aperture del blocco con diametri compresi tra 8 e 15 mm per campi poco profondi con intervalli compresi tra 5 e 30 mm

Prestare estrema attenzione quando si creano piani PBS e Line Scanning con dimensioni del campo scannerizzato o dell'apertura inferiori ai setup coperti nella convalida del motore di calcolo della dose.

[369532]

**AVVERTENZA!**

Precisione della dose per il motore di calcolo della dose MC di protoni utilizzato per campi piccoli e poco profondi. La convalida del motore di calcolo della dose Monte Carlo per la PBS di RayStation mostra alcune deviazioni dai requisiti di accuratezza della dose rispetto alle misurazioni per campi piccoli e poco profondi. La convalida include campi con profondità compresa tra 5 e 30 mm, utilizzando dimensioni delle aperture con diametri di 8 e 15 mm. L'ugello di trattamento utilizzato nella configurazione di test è dotato di un commutatore di range posizionato 72 cm a monte dell'apertura. Per queste configurazioni, i requisiti di accuratezza sono un gamma (3%, 0,3 mm) passing rate superiore al 90% e un gamma (5%, 0,5 mm) passing rate superiore al 95%. Per i casi di test che utilizzano un diametro dell'apertura di 8 mm, il motore di calcolo della dose Monte Carlo per la PBS RayStation tende a sovrastimare la dose rispetto alle misurazioni e in un caso la convalida non soddisfa il requisito di accuratezza gamma (3%, 0,3 mm), con un fail rate di circa il 14%. I casi di test per una configurazione equivalente ma con un diametro dell'apertura di 15 mm superano tutti i requisiti di accuratezza e tutti i casi di test per campi poco profondi superano il requisito gamma (5%, 0,5 mm).

Si consiglia all'utente di prestare estrema attenzione quando vengono creati piani con dimensioni delle aperture inferiori a 15 mm.

[824407]

**AVVERTENZA!****Effetto dell'approssimazione delle porzioni infinite su PBS/Line Scanning per protoni nel motore di calcolo della dose PB.**

Il motore di calcolo della dose pencil beam per protoni PBS/Line Scanning si basa sulla cosiddetta approssimazione delle porzioni infinite. Questa approssimazione non prende in considerazione le disomogeneità laterali per i tracciati dei fasci individuali, per cui il paziente verrà considerato come una serie semi-infinita di strati. L'effetto di questa approssimazione è più intenso per i pazienti con grandi disomogeneità laterali, specialmente più vicino all'area target. Tale situazione è comune per molti casi polmonari, ma potrebbe influire anche su altri siti di trattamento. Per casi polmonari con commutatori di range, è stato notato che la dose per i tumori nel tessuto polmonare era sovrastimata fino al 10% nel centro del PTV, con una perdita significativa della copertura del target anche dopo il riscaldamento della dose.

L'utente dovrà essere consapevole che il calcolo della dose potrebbe non essere accurato per i pazienti con grandi disomogeneità laterali relative alla direzione del fascio. Si raccomanda vivamente di utilizzare il motore di calcolo della dose Monte Carlo di RayStation per il calcolo della dose finale per qualsiasi paziente in cui il fascio visualizzi ampie disomogeneità laterali. [369533]

**AVVERTENZA!**

Mevion Spot Map Converter (SMC) utilizzato con Mevion Hyperscan. Durante il calcolo della dose finale con il motore di calcolo della dose Monte Carlo per ioni, i dati del fascio come i dettagli degli strati di energia, le posizioni dei punti, le UM dei punti, il numero di raffigurazioni e il contorno del collimatore sono elaborati dal Mevion Spot Map Converter (SMC), che ottimizza l'erogazione dei punti e la collimazione degli impulsi individuali. L'output di SMC viene quindi utilizzato durante il calcolo della dose per includere le effettive posizioni delle lamelle del collimatore per ciascun punto. Tuttavia, la dose calcolata nell'ottimizzazione utilizza l'output di SMC basato sul modello dei punti iniziale. La differenza tra il modello dei punti iniziale e finale può causare una differenza tra la dose non clinica ottimizzata e la dose clinica finale.

Per ulteriori dettagli vedere *RSL-D-RS-2024B-REF, RayStation 2024B Reference Manual*. [369117]

**AVVERTENZA!**

Convalida della dose fuori asse per Mevion Hyperscan. La convalida della dose per Mevion Hyperscan mostra differenze significative per i piani con punti a una distanza superiore a 7 cm in X o Y dall'isocentro. Si ritiene che queste differenze siano causate da irregolarità nell'erogazione del trattamento nel campo, quando il sistema di conteggio del punto erogato è superiore a quello previsto nel piano. Tale effetto aumenta gradualmente fino alla distanza massima di 10 cm in X e Y dall'isocentro, raggiungendo una differenza massima di circa il 3% tra i sistemi di conteggio dei punti pianificati e quelli erogati. Se i punti periferici hanno un sistema di conteggio relativamente più alto, la deviazione corrispondente nella dose può essere ancora maggiore. Questo effetto è stato confermato da Mevion Medical Systems.

Questo problema è stato risolto da Mevion Medical Systems ed è disponibile una correzione del sistema di conteggio dei punti laterali per le macchine Hyperscan. Gli utenti devono implementare questa correzione o prestare particolare attenzione quando impostano campi fuori asse.

(300)

**AVVERTENZA!**

Accuratezza della dose per il motore di calcolo della dose MC per protoni utilizzato con Mevion Hyperscan. La convalida del motore di calcolo della dose PBS Monte Carlo per Mevion Hyperscan mostra deviazioni dai requisiti di accuratezza della dose quando si confrontano le misurazioni per i seguenti casi:

- Dose assoluta per target piccoli

La convalida del motore di calcolo della dose per Mevion Hyperscan mostra una deviazione significativa (superiore al 3%) della dose assoluta per target cubici con dimensioni di $3 \times 3 \times 3 \text{ cm}^3$ a diverse profondità, e per campi scannerizzati con energia singola con dimensioni laterali di $4 \times 4 \text{ cm}^2$. La deviazione aumenta con l'aumentare dello strato d'aria.

- Dose assoluta ai bordi del campo quando si utilizzano aperture

La convalida del motore di calcolo della dose per Mevion Hyperscan mostra che RayStation sovrastima significativamente la dose ai bordi del campo. La differenza è più pronunciata vicino alla superficie e quando si utilizza un'apertura.

Prestare estrema attenzione quando si creano piani PBS per Mevion Hyperscan nei casi in cui una delle deviazioni sopra indicate può essere clinicamente significativa. (384587)

**AVVERTENZA!**

La massima incertezza statistica consentita non influisce sulla dose clinica Monte Carlo per protoni già calcolata. Quando si modifica la massima incertezza statistica consentita per la dose clinica Monte Carlo per protoni, ricordare che le dosi già calcolate non saranno interessate dal cambio. Le dosi calcolate prima della modifica possono dunque essere contrassegnate come cliniche anche se presentano un'incertezza statistica che, se venissero ricalcolate, non darebbe come risultato una dose clinica. [369534]

Avvertenze relative al calcolo della dose PBS per ioni leggeri**AVVERTENZA!**

Effetto dell'approssimazione delle porzioni infinite su PBS per ioni leggeri. Questa approssimazione, riguardante l'algoritmo pencil beam, non prende in considerazione le disomogeneità laterali per le tracce dei raggi individuali, per cui il paziente viene considerato come una serie semi-infinita di strati. L'utente dovrà quindi essere consapevole che i calcoli della dose potrebbero non essere accurati per i pazienti con grandi disomogeneità laterali relative alla direzione del fascio.

[461]

**AVVERTENZA!**

Limitazioni delle dimensioni del campo per PBS per ioni carbonio. La convalida del motore di calcolo della dose di RayStation copre dimensioni di campo tra $3 \times 3 \text{ cm}^2$ e $20 \times 20 \text{ cm}^2$. È necessario prestare estrema attenzione nella creazione di campi con dimensioni inferiori o superiori a questi limiti.

[6483]

**AVVERTENZA!**

Limitazioni delle dimensioni del campo per PBS per ioni elio. La convalida del motore di calcolo della dose di RayStation copre dimensioni di campo tra $3 \times 3 \text{ cm}^2$ e $20 \times 20 \text{ cm}^2$. È necessario prestare estrema attenzione nella creazione di campi con dimensioni inferiori o superiori a questi limiti.

[219201]

**AVVERTENZA!****Accuratezza della dose assoluta per la PBS di ioni elio con commutatori di range.**

Nel motore di calcolo analitico della dose utilizzato per il calcolo della dose di ioni elio in RayStation ci sono delle limitazioni alla modellizzazione della dispersione del fascio nella regione tra un commutatore di range e il paziente, definita anche apertura aerea. Il motore di calcolo della dose è stato convalidato correttamente per le aperture aeree fino a 40 cm, mentre sono state osservate discrepanze per le aperture più ampie, specialmente per i campi di dimensioni ridotte e/o i commutatori di range spessi. Pertanto, l'utente deve prestare particolare attenzione quando si utilizzano aperture aeree superiori a 40 cm.

(219202)

**AVVERTENZA!****Accuratezza del dose-averaged LET per PBS di ioni leggeri in materiali sostanzialmente diversi dall'acqua.**

Il motore di calcolo analitico della dose utilizzato per il calcolo della dose di ioni leggeri in RayStation presenta limitazioni note nella descrizione delle interazioni nucleari per materiali sostanzialmente diversi dall'acqua, ad es. per il tessuto osseo e polmonare. Se il fascio attraversa materiali più pesanti dell'acqua, RayStation sottostimerà l'averaged dose LET, mentre lo sovrastimerà se attraversa materiali più leggeri dell'acqua. Nella maggior parte dei casi clinici, quando un fascio passa attraverso diversi tipi di materiali, questi effetti si annullano e la deviazione risulta piccola, tipicamente inferiore all'1%. Tuttavia, se il fascio attraversa tale materiale per una distanza significativa, l'effetto può diventare più significativo. In tali casi, l'accuratezza del calcolo dell'averaged dose LET sarà influenzata. L'utente è invitato a prestare estrema attenzione quando un fascio attraversa una distanza significativa in materiali sostanzialmente diversi dall'acqua.

(410378)

**AVVERTENZA!**

Prassi cliniche relative ai modelli RBE. Si presume che l'utente sia ben informato delle prassi cliniche pertinenti collegate ai modelli per la previsione dell'efficacia biologica relativa (RBE) e che segua strettamente la letteratura pubblicata sull'argomento. Pertanto, l'utente deve essere consapevole delle incertezze e della difficoltà nel misurare direttamente la dose ponderata secondo RBE. [261621]

**AVVERTENZA!**

Limitazioni nel calcolo della dose ponderata secondo RBE e del LET medio sulla dose. Gli spettri delle particelle primarie e secondarie utilizzati nel calcolo della dose ponderata secondo RBE e del LET medio sulla dose sono stati simulati in acqua. L'utente deve essere consapevole di questa limitazione e del suo potenziale effetto sulla dose ponderata secondo RBE e sul LET medio sulla dose in regioni eterogenee, e principalmente in materiali notevolmente diversi dall'acqua.

(5133)

**AVVERTENZA!**

Limitazioni nel calcolo della dose ponderata secondo RBE e del LET medio sulla dose. La previsione della dose ponderata secondo RBE e del LET medio sulla dose dipende dal campo di radiazione mista in ciascuna posizione. In RayStation, ciò viene quantificato da spettri simulati delle particelle primarie e secondarie. Le differenze e le incertezze negli spettri delle particelle vengono propagate al calcolo della dose in aggiunta alle incertezze inerenti del modello biologico utilizzato per calcolare l'RBE. L'utente dovrà essere consapevole della sensibilità degli spettri delle particelle in entrata nella previsione della dose ponderata secondo RBE e del LET medio sulla dose.

(2222)

**AVVERTENZA!**

Accuratezza del calcolo del LET medio sulla dose per picchi acuti. Il calcolo del LET medio sulla dose per gli ioni leggeri in RayStation ha un'accuratezza limitata quando descrive picchi con larghezze dell'ordine di un millimetro e RayStation può sottostimare il valore. Un esempio è il picco acuto del LET medio sulla dose di un singolo picco di Bragg. L'utente è invitato a prestare estrema attenzione quando valuta il LET medio sulla dose per picchi così acuti.

(410376)

**AVVERTENZA!**

Limitazioni della Nuclear Interaction Correction (NIC). Il modello di sezione trasversale dell'interazione nucleare anelastica utilizzato nell'algoritmo NIC è valido per tutti i proiettili e i target con numero atomico minore o uguale a 26. È necessario prestare estrema attenzione durante la pianificazione di un fascio di ioni leggeri che attraversa materiali contenenti una frazione di massa significativa di atomi con numero atomico maggiore di 26.

(719383)

**AVVERTENZA!**

Dipendenza laterale approssimativa del campo di irradiazione misto per il calcolo della dose ponderata secondo RBE e del LET medio sulla dose. La distribuzione della fluenza laterale delle particelle primarie e dei frammenti è calcolata utilizzando l'approssimazione tricromica. L'approssimazione tricromica fa uso delle gaussiane dell'MCS e dell'alone nucleare e le associa a diverse specie di particelle per ottenere distribuzioni laterali realistiche della fluenza delle particelle primarie e dei frammenti. L'approssimazione può causare errori significativi nelle aree del campo dove la distribuzione delle particelle primarie e dei frammenti è diversa rispetto a dove è presente un equilibrio laterale nel campo di irradiazione misto, ad esempio al di fuori del campo, all'interno di un campo di piccole dimensioni o ai bordi di un campo più ampio. Si noti che l'effetto è direttamente visibile nel LET medio sulla dose, ma contribuisce solo come effetto secondario per la dose secondo RBE.

(408315)

**AVVERTENZA!**

Limitazioni nel modello LEM per dosi elevate. A causa della limitata disponibilità di dati sperimentali relativi a dosi con frazioni elevate, il LEM (Local Effect Model) non è stato valutato in modo esaustivo e l'utente deve sapere che il modello può essere inaffidabile per dosi con frazioni elevate. (261598)

**AVVERTENZA!**

Variazioni nell'RBE per valori LET diversi utilizzando LEM-I. Si è osservato che LEM-I tende a sovrastimare l'RBE in presenza di valori LET (Linear Energy Transfer) bassi e a sottostimare l'RBE con valori LET elevati. Da un punto di vista clinico, per la modalità ioni carbonio, questi trend vanno nella direzione "giusta" nel senso che l'effetto reale nel tessuto normale situato nel canale di entrata dovrebbe essere inferiore a quanto predetto dal modello, mentre l'effetto nella regione tumorale dovrebbe essere superiore a quanto predetto. Tuttavia, per la modalità ioni elio, questi effetti rendono LEM-I non adatto all'uso clinico. L'utente deve essere consapevole di questi effetti.

(458)

**AVVERTENZA!**

Il parametro s_{max} dell'approssimazione di dose ridotta. Nel calcolo di RBE nell'approssimazione di dose ridotta di LEM, la pendenza nella transizione alla relazione dose-effetto esponenziale a dosi elevate è rappresentata dal parametro s_{max} . Questo può essere considerato come la pendenza della curva di radiazione di riferimento o della curva di radiazione di ioni. L'implementazione di RayStation segue la seconda interpretazione, mentre altre implementazioni, come TRiP, seguono la prima. L'effetto di questa differenza nell'approssimazione è in generale molto piccolo e rilevante solo per dosi elevate. Anche se l'approssimazione di dose ridotta non può essere utilizzata per calcolare la dose clinica, l'utente deve essere consapevole di questa differenza.

(221231)

**AVVERTENZA!**

Numero di ripetizioni per LEM Classic. Quando si calcola la dose ponderata secondo RBE con il modello LEM, è necessario utilizzare almeno 1000 ripetizioni nell'algoritmo LEM Classic per ottenere una dose clinica in RayStation. Notare che possono essere necessarie più di 1000 ripetizioni per ottenere un'accuratezza statistica sufficiente. Il numero di ripetizioni necessarie dipende dalla modalità, dai parametri del modello e dagli spettri di frammenti. È responsabilità dell'utente garantire che l'accuratezza statistica dal calcolo della dose con LEM Classic sia sufficiente.

(221247)

**AVVERTENZA!**

Limitazioni nei parametri di dose tracking per l'RBE utilizzando LEM-I. La dose ponderata secondo RBE in conformità a LEM-I è stata convalidata solo utilizzando i seguenti parametri di dose tracking:

- Track core radius = 0,01 μm
- Prefactor $\{\gamma\} = 0,05 \mu\text{m} \{\text{MeV/u}\}^{-\delta}$
- Esponente $\{\delta\} = 1,7$
- Nessuna approssimazione di Kiefer a bassa energia

Anche se è possibile selezionare parametri diversi come input per RayStation, procedere con estrema attenzione dato che si è fuori dai limiti dell'uso clinico corrente del Local Effect Model.

[459]

**AVVERTENZA!**

Limitazioni dei parametri del tipo cellulare per RBE utilizzando LEM-I. La dose ponderata secondo RBE in conformità a LEM-I è stata convalidata per la modalità ioni carbonio utilizzando un range di cellule con radiosensibilità variabile. Si presume che l'utente segua strettamente la letteratura pubblicata riguardante i parametri del tipo cellulare adatti per l'uso clinico. La scelta dei parametri da utilizzare a scopi clinici deve essere effettuata sulla base di una valutazione approfondita della sicurezza e dell'efficacia clinica.

[457]

**AVVERTENZA!**

Limitazioni dei parametri di tipo cellulare per RBE utilizzando LEM-IV. La dose ponderata secondo RBE in conformità a LEM-IV è stata convalidata per la modalità ioni elio utilizzando i seguenti due set di parametri di tipo cellulare:

set 1

- $\alpha_x = 0.10 \text{ Gy}^{-1}$
- $\beta_x = 0.050 \text{ Gy}^{-2}$
- $D_t = 8.0 \text{ Gy}$
- $r_n = 5.0 \text{ }\mu\text{m}$

set 2

- $\alpha_x = 0.50 \text{ Gy}^{-1}$
- $\beta_x = 0.050 \text{ Gy}^{-2}$
- $D_t = 14 \text{ Gy}$
- $r_n = 5.0 \text{ }\mu\text{m}$

Questi parametri non sono mai stati utilizzati nella pratica clinica e prima della loro applicazione per scopi clinici è necessario eseguire una valutazione approfondita della sicurezza e dell'efficacia clinica.

È necessario prestare estrema attenzione anche se si utilizza un diverso set di parametri di tipo cellulare.

(219180)

**AVVERTENZA!**

Limitazioni nei parametri di calcolo della dose per l'RBE utilizzando MKM. La dose ponderata secondo RBE in conformità a MKM è stata convalidata solo per la modalità ioni carbonio utilizzando i seguenti parametri di calcolo della dose:

- Fattore di scala clinica = 2,41
- Radiazione di riferimento $\alpha_r = 0.764 \text{ Gy}^{-1}$
- Radiazione di riferimento $\beta_r = 0.0615 \text{ Gy}^{-2}$

È necessario prestare estrema attenzione se si utilizzano piani per modalità diverse dalla modalità ioni carbonio.

Anche se è possibile selezionare parametri diversi come input per RayStation, procedere con estrema attenzione dato che si è fuori dai limiti dell'ambito della convalida.

(66531)

**AVVERTENZA!**

Limitazioni nei parametri dei tipi di cellule per l'RBE utilizzando MKM. La dose ponderata secondo RBE in conformità a MKM è stata convalidata solo per un tipo di cellule con radiosensibilità fissa utilizzando piani per la modalità ioni carbonio. Si applicano i seguenti parametri dei tipi di cellule, ad es. HSG:

- $\alpha_0 = 0.1720 \text{ Gy}^{-1}$
- $\beta = 0.0615 \text{ Gy}^{-2}$
- $r_d = 0.32 \text{ }\mu\text{m}$
- $r_n = 3.9 \text{ }\mu\text{m}$

È necessario prestare estrema attenzione se si utilizzano piani per modalità diverse dalla modalità ioni carbonio.

Anche se è possibile importare altri parametri di tipo cellulare nel modello in RayStation, gli utenti dovranno evitare di applicarli per fini clinici senza che sia stata effettuata un'esaustiva valutazione della sicurezza e dell'efficacia clinica.

[66530]

**AVVERTENZA!**

Modelli RBE definiti dall'utente. Quando i parametri di tipo cellulare RBE e le tabelle dei dati vengono importati in un modello RBE definito dall'utente, tale utente è completamente responsabile della validità e dell'applicabilità clinica di questi dati prima del commissioning del modello RBE. Non c'è alcuna convalida dei dati importati eseguita in RayStation. [262079]

**AVVERTENZA!**

Confronto della dose ponderata secondo RBE calcolata con diversi modelli RBE. RayStation supporta diversi approcci nel calcolo della RBE. Mentre ogni approccio restituisce una dose ponderata secondo RBE (in unità Gy[RBE]), è importante notare che le dosi non sono direttamente comparabili in termini di valori assoluti e qualsiasi confronto dei risultati utilizzando diversi modelli RBE deve essere eseguito con molta attenzione. [67927]

Avvertenze sul calcolo della dose BNCT



AVVERTENZA!

Modello RBE BNCT Standard. L'utente ha la totale responsabilità di garantire la validità e l'applicabilità clinica dei parametri utilizzati per i tipi cellulari prima del commissionamento del modello RBE. (611936)



AVVERTENZA!

Concentrazione di boro. La dose è calcolata sulla base di una distribuzione del boro secondo il tipo cellulare, la concentrazione di boro nel sangue definita nel modello RBE e la concentrazione pianificata di boro nel sangue. L'utente deve essere consapevole che se la concentrazione di boro è significativamente diversa nel paziente rispetto a quanto utilizzato nel piano, la dose erogata al paziente si discosterà significativamente dalla dose calcolata. (611940)

3.1.8 Avvertenze relative alla modellizzazione dei pazienti



AVVERTENZA!

Contornamento e modifica automatica delle ROI. Verificare sempre l'esito del contornamento e della modifica automatica delle ROI. Un'attenzione speciale deve essere riservata alla scelta del modello d'organo appropriato per il paziente sulla base di particolari proprietà del modello come la regione corporea, la posizione del paziente e la modalità di immagine. Ciò si applica a tutti i metodi di segmentazione automatica, inclusi la segmentazione basata su modelli, la segmentazione basata su atlanti e la segmentazione basata su deep learning.

Per i modelli di deep learning, consultare il data sheet del modello prima di applicarlo clinicamente, poiché vi sono elencate importanti informazioni sulle limitazioni e l'utilizzo.

Si noti che non è possibile utilizzare la segmentazione automatica degli organi per identificare le lesioni in RayStation.

(9662)

**AVVERTENZA!**

Registrazione automatica dell'immagine. Verificare sempre l'esito della registrazione automatica dell'immagine. {360374}

**AVVERTENZA!**

Modifica dei POI importati intesi per l'allineamento della posizione di trattamento. La modifica dei POI importati per l'allineamento della posizione di trattamento con tipologie 'Acquisition isocenter' (Isocentro di acquisizione) e 'Initial match isocenter' (Isocentro di corrispondenza iniziale) prima dell'esecuzione di 'CBCT treatment position alignment' (Allineamento della posizione di trattamento CBCT) provocherà un allineamento errato. {360378}

**AVVERTENZA!**

Spaziatura delle slice nei set di immagini ed estrapolazione dei contorni. In RayStation, la ricostruzione 3D di una ROI dai contorni presuppone che il primo e l'ultimo contorno si estendano per metà slice. Di conseguenza, il primo e l'ultimo contorno di una ROI vengono estrapolati di metà slice dai contorni più esterni. Si noti che non esistono limiti per questa estrapolazione, è sempre pari a metà slice. Per i comuni set di immagini con una distanza tra slice di 2-3 mm circa, ciò significa che RayStation estrapola 1-1,5 mm, ma nel caso di un set di immagini con una spaziatura tra slice maggiore, questa estrapolazione potrebbe provocare comportamenti inaspettati. Di conseguenza, si raccomanda vivamente di utilizzare sempre le TAC di pianificazione ricostruite con una spaziatura tra slice minore o uguale a 3 mm. {125440}

**AVVERTENZA!**

Assenza di contorni su ROI intermedie. In caso di assenza di contorni intermedi all'interno di una ROI, lo spazio vuoto NON viene riempito automaticamente.

In caso di immagini con slice senza contorni tra i contorni più esterni della geometria ROI, non viene effettuata alcuna interpolazione automatica tra i contorni. Ciò si applica ai contorni importati come pure a quelli generati in RayStation. {360375}

**AVVERTENZA!**

Geometria ROI che si estende all'esterno di un set di immagini. Quando viene eseguita un'operazione di contornamento (ad esempio, disegno manuale, semplificazione dei contorni ecc.) su una ROI che fuoriesce, in cima o in fondo, dal set di immagini, la ROI verrà tagliata nelle slice in cima e in fondo al set di immagini. [240137]

**AVVERTENZA!**

Rivedere la registrazione deformabile. Rivedere sempre la registrazione deformabile prima di utilizzarla per la deformazione della dose:

- valutando la registrazione nella vista Fusion (Fusione).
- valutando la griglia deformata nella vista Deformed grid (Griglia deformata).
- valutando le strutture mappate tra i set di immagini di riferimento e i set di immagini target.

Ciò è particolarmente importante per il dose tracking e quando la dose deformata viene utilizzata come dose di background durante l'ottimizzazione di un piano adattato. Si noti che non c'è garanzia che le registrazioni deformabili biomeccaniche siano invertibili e pertanto è necessaria una valutazione particolarmente approfondita. [360376]

**AVVERTENZA!**

Rivedere l'accuratezza delle strutture mappate. Prima che le strutture mappate vengano utilizzate per la pianificazione del trattamento o a scopi di valutazione, assicurarsi di rivedere sempre l'accuratezza delle strutture mappate tra i set di immagini utilizzando le registrazioni deformabili. Si noti che non c'è garanzia che le registrazioni deformabili biomeccaniche siano invertibili e pertanto è necessaria una valutazione particolarmente approfondita. [360379]

**AVVERTENZA!**

Creare un materiale comune con una nuova composizione degli elementi. È possibile definire un materiale che non riflette un materiale fisicamente ragionevole in termini di combinazione tra densità di massa e composizione degli elementi. È necessario prestare attenzione all'ordine dei numeri e dei pesi atomici per assicurarti che entrambi seguano lo stesso ordine. I motori di calcolo della dose in RayStation sono ottimizzati per materiali simili a quelli che si trovano nel corpo umano. L'utilizzo di materiali al di fuori di tale dominio può ridurre l'accuratezza della dose.

(274572)

3.1.9 Avvertenze relative alla pianificazione**AVVERTENZA!**

Evitare le collisioni: verificare sempre la posizione del paziente, gli angoli del gantry e del lettino (o gli angoli dell'anello per le macchine in cui la rotazione del lettino è sostituita dalla rotazione dell'anello). I setup del paziente e della macchina devono essere verificate manualmente per tutti i fasci per evitare collisioni che possono provocare lesioni al paziente o danni all'apparecchiatura. Non utilizzare la Room View per verificare che non avverranno collisioni con il setup del paziente/della macchina. Per i trattamenti con TomoTherapy, vedere anche l'avvertenza 254787 (**Evitare collisioni per TomoHelical e TomoDirect**).

(3310)

**AVVERTENZA!**

Selezionare la posizione di trattamento corretta. Assicurarsi che sia selezionata la posizione corretta di trattamento (head first/feet first) per il paziente quando viene creato un piano di trattamento. La posizione di trattamento selezionata influirà sul modo in cui i fasci sono orientati in relazione al paziente. Una specifica errata potrebbe causare un errato trattamento del paziente.

Inoltre, tenere presente che è possibile selezionare una posizione per il trattamento diversa dalla posizione del paziente nei dati TC (posizione di scansione del paziente) quando si crea un piano. Utilizzare questa opzione solo se il paziente verrà trattato in una posizione diversa da quella in cui era posizionato durante la scansione. (508900)

**AVVERTENZA!**

Angoli del collimatore per VMAT, arco conformato e arco statico. Se possibile, gli angoli del collimatore 0, 90, 180 e 270 gradi devono essere evitati per i fasci ad arco, in quanto potrebbero provocare una perdita della dose accumulata. Gli angoli del collimatore devono essere spostati preferibilmente di almeno 10 gradi rispetto ai valori indicati sopra. La perdita della dose accumulata dovuta alla trasmissione interleaf non viene riprodotta dal calcolo della dose clinica. Tenere in considerazione questo fattore quando si prendono decisioni cliniche. È probabile che le coppie di lamelle chiuse vengano posizionate al centro della proiezione target, cosa che potrebbe accumulare la perdita al centro del target a questi angoli del collimatore.

(3305)

**AVVERTENZA!**

Calcolo della dose per strutture piccole. Quando si utilizzano strutture piccole, è importante sapere che potrebbero essere influenzate significativamente da effetti di discretizzazione. Pertanto, è importante scegliere una risoluzione della griglia di dose basata sulle strutture più piccole che devono essere ricostruite. Quando le strutture vengono ricostruite per la visualizzazione nelle viste paziente, viene utilizzata una griglia ad alta risoluzione specifica alla struttura per poter rappresentare accuratamente tale struttura. Tuttavia, per l'ottimizzazione del piano, il calcolo della dose e le statistiche della dose, le strutture vengono ricostruite sulla griglia di dose. Se i voxel della griglia di dose sono troppo grandi, la ricostruzione potrebbe rappresentare le strutture in modo non accurato. Inoltre, vi sarà una discrepanza tra le strutture visualizzate e ciò che viene effettivamente utilizzato per i calcoli della dose. Pertanto, si raccomanda di utilizzare una griglia di dose con risoluzione tale da permettere alla dimensione di un voxel della griglia di dose di non eccedere della metà la dimensione della struttura più piccola da ricostruire.

(254767)



AVVERTENZA!

Visualizzazione del materiale. La visualizzazione del materiale mostra le densità dei voxel combinate sulla base dei valori dei set di immagini e delle sovrapposizioni del materiale. Qualsiasi ROI con sovrapposizione del materiale all'interno della ROI esterna, delle ROI di tipo Supporto e Centraggio incluse nel set di fasci selezionato e delle ROI di tipo Bolus assegnate al fascio selezionato è inclusa in questo calcolo della densità. I valori di densità visualizzati sono le densità dei voxel utilizzate per il calcolo della dose.

Quando lo Stopping Power Ratio (SPR) viene utilizzato come input per il calcolo della dose di protoni e ioni leggeri, la visualizzazione del materiale mostra invece i valori SPR dei voxel combinati utilizzati nel calcolo della dose.

Si raccomanda all'utente di rivedere attentamente i valori del materiale (densità o SPR) per assicurarsi che i dati di input per il calcolo della dose siano corretti.

Si noti che per le tecniche BNCT e di brachiterapia TG43, la visualizzazione del materiale non è disponibile. Per la tecnica BNCT, il calcolo della dose viene eseguito da un motore di calcolo della dose esterno e la gestione del materiale è diversa, mentre per il calcolo della dose per brachiterapia TG43 l'intero paziente è considerato come acqua.

2638



AVVERTENZA!

Pitch e roll del lettino influenzano la geometria del paziente. Quando si pianifica o si esegue l'imaging con pitch o roll del lettino, tenere presente che RayStation non esegue una convalida per verificare che la rotazione del paziente nell'immagine corrisponda alla rotazione del paziente nel piano di trattamento.

(68044)

**AVVERTENZA!**

Fasci con angolo del gimbal. Per un LINAC configurato in modo tale da supportare la pianificazione del gimbal, è possibile impostare gli angoli di tilt e/o di pan del gimbal per un fascio di trattamento. Le DRR, lo spessore fisico e lo spessore acqua-equivalente vengono calcolati nella direzione del fascio/rispetto all'isocentro virtuale corretto per il gimbal (ovvero, che include gli angoli del gimbal). L'SSD viene riportata rispetto all'isocentro del fascio/della macchina (senza che vengano applicati gli angoli del gimbal).

Una DRR generata per un fascio con angoli del gimbal diversi da zero non è idonea per il setup del paziente, in quanto non è diretta verso l'isocentro della macchina ma verso l'isocentro virtuale corretto per il gimbal.

(937534)

3.1.10 Avvertenze relative alla pianificazione con protoni e con ioni leggeri

Avvertenze generali relative alla pianificazione dei protoni

**AVVERTENZA!**

L'utente deve verificare che i dati DICOM del blocco ioni/MLC/compensatore siano trasformati correttamente dall'isocentro al piano fisico. L'utente deve verificare che i propri sistemi riceventi utilizzino la stessa trasformazione per ottenere il blocco/MLC/compensatore fisico come RayStation, basandosi sui tag per VSAD, sulle distanze tra isocentro e tray e sulle proprietà dell'isocentro esportate in DICOM. Questo deve essere verificato per diversi angoli del collimatore, se la macchina supporta un collimatore ruotato (diffusore). (508837)

**AVVERTENZA!**

I modelli a fattore costante ignorano le variazioni di RBE. I modelli RBE a fattore costante scalano solo la dose fisica con un fattore costante per ottenere la dose RBE corrispondente. Tutte le variazioni di RBE dovute alle caratteristiche fisiche dei fasci, come Linear Energy Transfer (LET), o all'anatomia del paziente, come i tipi cellulari, sono ignorate. In particolare, l'aumento di RBE al termine del range è ignorato. L'utente deve essere a conoscenza di queste limitazioni. (612056)

Avvertenze relative alla pianificazione con protoni PBS e ioni leggeri



AVVERTENZA!

Valore dello strato d'aria per diffusori fissi. Il valore dello strato d'aria per i diffusori fissi deve essere impostato o modificato solo se l'utente pianifica trattamenti non isocentrici. Per i diffusori fissi, la posizione del paziente viene regolata lungo la linea centrale del fascio fino a raggiungere lo strato d'aria desiderato. (125586)



AVVERTENZA!

Punto di vista dalla sorgente (BEV) per sistemi di erogazione di ioni. Le proiezioni di oggetti dal piano fisico a quello dell'isocentro nel punto di vista dalla sorgente (BEV) sono eseguite come uno scalamento con SAD singola. Ciò significa che per le macchine a ioni con SAD diversa in X e Y, le proiezioni dell'isocentro per oggetti e ROI montati sul diffusore e lontane dal piano dell'isocentro potrebbero non apparire corrette. L'errore di visualizzazione aumenta con l'aumento della distanza degli oggetti dal piano dell'isocentro. Tuttavia, le proiezioni dei contorni delle aperture nel BEV compensano questo effetto e sono visualizzate correttamente. Benché l'effetto sui contorni della ROI vicini all'isocentro sia trascurabile, esso potrebbe essere notato nel caso di trattamenti non isocentrici. Si tratta solo di una limitazione della visualizzazione priva di effetti sul calcolo della dose. (136852)



AVVERTENZA!

Valutare la distribuzione LET_d dopo l'ottimizzazione. Se durante l'ottimizzazione sono state utilizzate funzioni LET, occorre rivedere attentamente il piano sia per quanto riguarda la dose che il LET_d . Le funzioni di dose combinata e di LET_d possono causare obiettivi di ottimizzazione contrastanti, e LET_d è solo un predittore di effetto biologico se analizzato insieme alla dose.

(722444)

Avvertenze specifiche per la pianificazione PBS con protoni



AVVERTENZA!

Margini di range OAR per Sumitomo Line Scanning. Quando si utilizza la funzionalità di margine dell'organo a rischio (Organ at Risk, OAR) per Sumitomo Line Scanning, l'utente deve essere consapevole del fatto che i segmenti lineari possono essere posizionati all'interno delle ROI schermate selezionate. Ciò si verifica quando diverse parti del volume target sono presenti su lati opposti delle ROI selezionate nella direzione della scansione. La scelta di una direzione della scansione diversa può contribuire a mitigare il problema.

[144761]



AVVERTENZA!

Valutazione dei piani PBS ad archi. La qualità e la robustezza dei piani PBS ad archi devono essere valutate sul piano PBS convertito.

[711947]



AVVERTENZA!

Evitare che i settori PBS ad archi attraversino un bordo del lettino. Durante la pianificazione con tecnica di trattamento PBS ad archi, gli utenti devono essere consapevoli del fatto che gli archi che attraversano un bordo del lettino possono essere altamente sensibili agli errori di configurazione. Si consiglia agli utenti di evitare tali configurazioni dividendo gli archi in settori contenuti in fasci diversi.

[723432]

**AVVERTENZA!**

Robustezza dei piani PBS ad archi. Poiché gli spot vengono erogati da più direzioni nei piani PBS ad archi, la robustezza diventa più complessa rispetto all'IMPT. Un cambiamento di configurazione, un errore nel range o un cambiamento nell'anatomia del paziente influiscono sui punti in modo diverso per le varie direzioni e la distribuzione della dose combinata dagli spot può degradarsi gravemente a meno che non vengano adottate misure correttive. Si raccomanda all'utente di utilizzare sempre l'ottimizzazione robusta per mitigare questi problemi e di eseguire la valutazione della robustezza del piano di trattamento risultante.

Si noti che i cambiamenti anatomici nel corso del trattamento non possono sempre essere considerati nell'ottimizzazione robusta. A causa della maggiore sensibilità dei piani PBS ad archi, si raccomanda pertanto all'utente di valutare sempre la robustezza interfrazionale dei piani PBS ad archi quando l'anatomia cambia tra le frazioni.

(723485)

Avvertenze relative alla pianificazione dei protoni US/SS/DS/Wobbling**AVVERTENZA!**

Verificare sempre che i compensatori creati nel modulo Proton Beam Design possano essere prodotti. Non è possibile definire tutte le limitazioni di produzione dei compensatori in RayStation. È responsabilità dell'utente accertarsi che il compensatore possa essere prodotto compatibilmente ai limiti di profondità di foratura, poiché queste limitazioni non vengono gestite esplicitamente in RayStation. Tuttavia, la profondità di foratura massima può essere gestita implicitamente attraverso i limiti minimi e massimi dello spessore del compensatore definiti quando si aggiunge o si modifica un fascio. {508893}

3.1.11 Avvertenze riguardo TomoHelical e la pianificazione di TomoDirect**AVVERTENZA!**

Evitare collisioni per TomoHelical e TomoDirect. Dopo le regolazioni dell'isocentro, assicurarsi sempre che il paziente sia comodo sul lettino nell'apertura del gantry. Le viste 2D e 3D includono FOV e visualizzazione apertura del gantry specifici alla macchina, utilizzabili per verificare che non avverrà alcuna collisione. Non utilizzare la Room View per verificare che non avverranno collisioni. {254787}

**AVVERTENZA!**

Trattamento TomoDirect attraverso il lettino. Il lettino TomoTherapy consiste in un pallet inferiore fisso e un pallet superiore mobile. La posizione del pallet superiore durante l'erogazione può essere diversa dalla posizione pianificata a causa di modifiche della configurazione laterale del paziente. Questo può influenzare la dose per i fasci in entrata attraverso il bordo del pallet superiore o vicini a esso. Anche correzioni giornaliere del roll del gantry possono modificare il percorso dei fasci attraverso il lettino. Evitare di creare piani TomoDirect con una porzione consistente della dose proveniente da fasci in entrata attraverso il bordo del pallet superiore o vicini a esso.

(5062)

**AVVERTENZA!**

DB paziente singolo per iDMS. Un iDMS dovrà ricevere dati soltanto da un unico DB paziente per evitare errori di coerenza. Un blocco paziente nel DB paziente garantisce che lo stesso paziente non venga esportato all'iDMS contemporaneamente a partire da due istanze di RayStation.

(261846)

**AVVERTENZA!**

Sincronizzazione del movimento per piani TomoHelical. Quando si utilizza la sincronizzazione del movimento per un piano TomoHelical, vengono creati tre angoli di imaging (0, 90 e 270 gradi) come punto di partenza. L'utente deve modificare manualmente gli angoli, valutarli e assicurarsi che siano appropriati per l'imaging dei target selezionati da tracciare.

Al momento dell'approvazione o dell'esportazione, gli angoli vengono convalidati per garantire che non violino alcune limitazioni. Ad esempio, tutti gli angoli devono essere separati da almeno 30 gradi. Tuttavia, si noti che non viene convalidata l'adeguatezza degli angoli per l'utilizzo per il target tracking.

(143545)



AVVERTENZA!

Non utilizzare “Fiducial” nei nomi ROI/POI quando si utilizza TomoHelical con Synchrony. Per i piani TomoHelical che utilizzano il monitoraggio in tempo reale e il supporto per la gestione del movimento, occorre evitare di utilizzare “Fiducial” nei nomi ROI/POI. Il sistema di erogazione del trattamento utilizza questa denominazione per identificare quali marker fiduciali monitorare. L’uso del nome “Fiducial” nei nomi ROI/POI potrebbe causare problemi di erogazione, con ROI/POI non corretti impostati come monitorati e nomi ROI/POI duplicati. L’uso errato di “Fiducial” causerà la mancata erogazione del piano con la macchina.

[282912]

3.1.12 Avvertenze relative alla pianificazione del trattamento CyberKnife



AVVERTENZA!

Una ROI creata da margini in 1-view non dipende dalla tecnica di tracking selezionata né dalla ROI sorgente. Dopo aver creato una ROI da margini in 1-view, questa non dipende dalla tecnica di sincronizzazione del movimento del set di fasci né dalla ROI sorgente. Rigenerare la ROI con margini se si modifica la sincronizzazione del movimento oppure se si aggiorna la ROI sorgente.

[341543]

3.1.13 Avvertenze relative alla pianificazione del trattamento BNCT



AVVERTENZA!

Evitare le collisioni per BNCT. L’impostazione del paziente/della macchina deve essere verificata manualmente per tutti i fasci per evitare collisioni che possono provocare lesioni al paziente o danni all’apparecchiatura. Non vengono eseguiti controlli in RayStation per garantire che il collimatore non si sovrapponga al paziente.

[611925]

**AVVERTENZA!**

Gestione dei materiali per BNCT. Per il calcolo della dose BNCT, a ciascun voxel della griglia di calcolo della dose viene assegnata esattamente una ROI da cui vengono ottenute le corrispondenti informazioni sul materiale e sulla tipologia di cellula e utilizzate dal motore esterno del calcolo della dose, supponendo che l'intero voxel abbia le stesse proprietà. La ROI con il volume relativo maggiore viene assegnata all'intero voxel. Le ROI, o le parti di ROI, più piccole rispetto alle dimensioni dei voxel della griglia di dose potrebbero quindi non essere incluse nel calcolo della dose. È necessario prestare attenzione nello scegliere di conseguenza le dimensioni dei voxel della griglia di dose.

Si noti che ai voxel sulla superficie del paziente verrà assegnata la ROI con la copertura maggiore in ciascun voxel, anche se la ROI copre solo una piccola parte del voxel. Il risultato è che l'interpretazione della superficie del paziente nel calcolo della dose può diventare più grande rispetto ai dati dell'immagine. L'utente deve essere consapevole di questa limitazione nel calcolo della dose BNCT.

(724224)

3.1.14 Avvertenze relative alla pianificazione del trattamento di brachiterapia**AVVERTENZA!****Convalida delle proprietà di impostazione dell'applicazione prima dell'uso clinico.**

È responsabilità dell'utente verificare che i parametri definiti per un'impostazione dell'applicazione rappresentino correttamente l'applicatore corrispondente prima dell'uso clinico. In particolare, occorre verificare la corretta posizione dei punti di permanenza.

(283879)

**AVVERTENZA!**

Limiti dell'afterloader. I limiti specificati per un afterloader in RayPhysics devono essere specificati entro i limiti dell'effettivo afterloader. In particolare, i limiti del tempo di permanenza specificati in RayPhysics devono corrispondere ai tempi del rateo di kerma in aria di riferimento della sorgente corrente. I limiti specificati in RayPhysics devono essere impostati in modo che i limiti effettivi dell'afterloader siano rispettati anche dopo che i tempi di permanenza sono stati riscaldati per compensare la differenza tra il rateo di kerma in aria di riferimento e il rateo di kerma in aria effettivo al momento dell'erogazione del trattamento.

(283881)

**AVVERTENZA!**

Numero di sorgenti. Per un set di fasci per brachiterapia, è possibile definire una sola sorgente.

(283883)

**AVVERTENZA!**

Posizionamento dei punti di permanenza per la brachiterapia. La correttezza della distribuzione della dose nel paziente dipende fortemente dall'accuratezza nel posizionamento dei canali e dei punti di permanenza. È responsabilità dell'utente verificare che i canali siano posizionati correttamente per ciascun paziente e che la rappresentazione dei punti di permanenza all'interno dei canali sia corretta.

(283361)

**AVVERTENZA!**

Dose riportata per la brachiterapia. Tutti i valori di dose in RayStation sono riportati come dose fisica assorbita per la brachiterapia. Si raccomanda di eseguire la valutazione clinica dei piani di trattamento di brachiterapia utilizzando la dose EQD2 ponderata biologicamente in aggiunta alla dose assorbita. Attualmente le dosi EQD2 non sono visualizzate direttamente nell'interfaccia utente grafica ed è responsabilità dell'utente convertire i valori di dose riportati in dosi EQD2.

(284048)

**AVVERTENZA!**

Somma delle dosi di brachiterapia e radioterapia a fasci esterni. Normalmente i piani di trattamento di brachiterapia contengono dosi di frazione significativamente più elevate rispetto ai piani di radioterapia a fasci esterni. Quando esistono grandi differenze nelle prescrizioni di dosi di frazione, le dosi non devono essere sommate direttamente senza considerare gli effetti radiobiologici (usando concetti come BED ed EQD2).

(283362)

**AVVERTENZA!**

Limitazioni del formalismo EQD2. La dose equivalente in frazioni da 2 Gy (EQD2) implementata in RayStation si basa sul modello standard lineare-quadratico (LQ), delle cui seguenti implicazioni l'utente dovrebbe essere a conoscenza:

- Il modello presuppone la riparazione completa tra le frazioni e ignora la ripopolazione delle cellule tumorali. Pertanto, nei casi in cui non si raggiunge una riparazione completa tra le frazioni, gli effetti biologici non saranno modellati in maniera adeguata. Inoltre, quando la ripopolazione delle cellule tumorali diventa importante, ad esempio a causa di interruzioni del trattamento o per tumori a proliferazione rapida, la dose EQD2 non sarà del tutto corretta.
- Le incertezze nel modello LQ aumentano per le dosi prescritte basse (sotto 1 Gy) e le dosi prescritte elevate (8 Gy) per frazione. Di conseguenza, a tali livelli di dose, le dosi EQD2 sono meno affidabili.
- Le dosi EQD2 dipendono fortemente dai valori α/β utilizzati nella valutazione. Si raccomanda all'utente di considerare un range di valori α/β nella valutazione e di studiare gli scenari peggiori per l'EQD2, soprattutto quando la normale tolleranza dei tessuti può essere compromessa.
- Le dosi EQD2 non dipendono linearmente dalla dose fisica, il che significa che i punti freddi e caldi risultano aumentati quando si traduce la dose fisica in EQD2 e i gradienti nella distribuzione dell'EQD2 sono maggiori che nella distribuzione della dose fisica. Pertanto, si consiglia di non valutare l'EQD2 in un solo punto, ma di utilizzare valutazioni multipunto per tenere conto delle differenze in tutto il volume. Inoltre, quando la valutazione dell'EQD2 si basa su volumi nel DVH, si raccomanda di utilizzare più di uno scopo clinico. Ad esempio, uno scopo clinico EQD2(D90) potrebbe essere integrato con scopi clinici per altri volumi accumulati diversi dal 90% del volume totale della ROI. Gli effetti del volume possono essere ulteriormente analizzati nella distribuzione dell'EQD2 completa, ottenuta dal calcolo dell'EQD2 in Valutazione del piano.

(406776)

**AVVERTENZA!**

Interpretazione delle distribuzioni EQD2. Una distribuzione dell'EQD2 differisce dalla corrispondente distribuzione della dose fisica in diversi aspetti e occorre prestare estrema attenzione quando si interpretano le distribuzioni della dose EQD2:

- I criteri di valutazione della dose fisica non possono essere utilizzati direttamente quando si valutano le distribuzioni dell'EQD2. I criteri della dose fisica devono sempre essere prima convertiti nel dominio EQD2. Ciò è essenziale anche per i trattamenti per tumore prescritti a 2 Gy per frazione: anche se la dose prescritta nel tumore sarà di 2 Gy per frazione sia come dose fisica che come dose EQD2, i punti freddi e caldi all'interno del tumore saranno aumentati nel dominio EQD2. Ancora più importante: le normali tolleranze dei tessuti possono essere significativamente diverse tra la dose fisica e la distribuzione dell'EQD2 anche per trattamenti con 2 Gy per frazione.
- Per una distribuzione EQD2 calcolata in Valutazione del piano, alle ROI adiacenti o accavallate possono essere assegnati valori α/β diversi e la distribuzione dell'EQD2 sarà discontinua tra i confini tra ROI con valori α/β diversi. Per le ROI accavallate, una priorità tra le ROI nel calcolo dell'EQD2 determina quale valore α/β deve essere utilizzato in un voxel appartenente a più di una ROI. Il risultato è che il valore α/β specificato per una ROI può essere utilizzato solo in parte della ROI.
- Per garantire che un valore α/β specifico venga utilizzato per valutare uno scopo clinico nel dominio EQD2, si raccomanda di estrarre prima lo scopo clinico per la dose fisica, quindi di convertirlo in EQD2 con il valore α/β scelto, piuttosto che estrarre lo scopo clinico direttamente dalla distribuzione EQD2. Il reporting dei parametri EQD2 è comune nella brachiterapia e RayStation supporta gli scopi clinici dell'EQD2 nel modulo di brachiterapia, che esegue automaticamente la conversione raccomandata.

(408774)



AVVERTENZA!

Rivedere i modelli di applicatori. Si raccomanda vivamente agli utenti di rispettare gli standard del settore per il controllo qualità degli applicatori per brachiterapia e la pianificazione del trattamento. Ciò include l'esecuzione della verifica dosimetrica utilizzando metodi come le misurazioni con film GAFchromic, come raccomandato dalla American Association of Physicists in Medicine (AAPM) in *Code of practice for brachytherapy physics: Report of the AAPM Radiation Therapy Committee Task Group No. 56* e nelle *AAPM Medical Physics Practice Guideline 13.a*.

Si consiglia all'utente di creare un template di strutture che includa le strutture dell'applicatore. Dopo aver completato i controlli di QA appropriati, è fondamentale approvare il template per garantire che le strutture dell'applicatore non subiscano modifiche indesiderate nel tempo. Durante il processo di pianificazione del trattamento, gli utenti devono utilizzare solo le strutture di questi template approvati per garantire coerenza e accuratezza nell'erogazione del trattamento.

(726082)



AVVERTENZA!

Rivedere le lunghezze dei canali. Le lunghezze interne ed effettive dei canali sono valori critici comunicati direttamente all'afterloader per l'esecuzione del piano di trattamento. È fondamentale sapere che la macchina potrebbe non rilevare eventuali discrepanze tra le lunghezze dei canali. Errori relativi a questi valori possono causare deviazioni significative dal trattamento previsto.

Quando le lunghezze dei canali vengono modificate durante la pianificazione del trattamento, è essenziale confermare che tutte le lunghezze modificate riflettano accuratamente l'impostazione del trattamento prevista prima dell'approvazione finale e dell'erogazione del piano di trattamento.

(936234)

3.1.15 Avvertenze relative all'ottimizzazione robusta



AVVERTENZA!

Valutare la dose dopo l'ottimizzazione robusta. Dopo che è stata effettuata un'ottimizzazione robusta, all'utente è vivamente raccomandato di valutare la dose utilizzando la Valutazione robusta, la Valutazione del piano o la funzionalità di scripting in RayStation, in modo da verificare che il piano sia robusto per quanto riguarda tutte le incertezze rilevanti durante l'erogazione.

[10775]



AVVERTENZA!

Tenere presente in che modo i diversi tipi di robustezza influiscono sull'ottimizzazione del piano. Diversi tipi di robustezza (sistemica, interfrazionale, intrafrazionale) dipendono da diverse ipotesi riguardanti l'incertezza sottostante e si tradurranno in diversi tipi di piani. L'utente deve essere consapevole dell'effetto dell'impostazione di robustezza e deve valutare il piano rispetto al tipo di incertezza contro cui è impostato per essere robusto.

Si noti che gli strumenti di valutazione della robustezza integrati nel modulo Robust evaluation considerano solo le incertezze sistematiche con la stessa incertezza per tutti i fasci e gli isocentri. Per i piani che utilizzano un'ottimizzazione robusta con fasci indipendenti, isocentri indipendenti e incertezze interfrazionali o intrafrazionali, l'utente deve valutare la robustezza in altri modi, ad esempio combinando le dosi di valutazione dal modulo Plan evaluation.

[283855]



AVVERTENZA!

Funzioni di ottimizzazione robusta in conflitto. Le funzioni di ottimizzazione robusta (ad esempio, una funzione di dose minima robusta su un target e una funzione di dose massima su un OAR) potrebbero essere in conflitto anche quando applicate a ROI non sovrapposte, a causa degli scenari diversi. Ciò potrebbe provocare un sovradosaggio o un sottodosaggio. [115551]

**AVVERTENZA!**

Le funzioni di ottimizzazione robusta possono essere in conflitto con le funzioni di ottimizzazione non robusta. Una limitazione robusta potrebbe, ad esempio, essere in conflitto con la funzione di imitazione della dose durante la creazione di un piano erogabile nel modulo Multi Criteria Optimization. L'ottimizzazione potrebbe dare priorità alle funzioni non robuste rispetto a quelle robuste, causando una diminuzione della robustezza. {370077}

**AVVERTENZA!**

I piani di fallback non prenderanno in considerazione la robustezza quando ottimizzano l'imitazione della dose. Se il piano originale è stato ottimizzato utilizzando funzioni di ottimizzazione robusta ed è stato creato un piano di fallback, tale piano di fallback tenterà di imitare la dose del piano originale senza prendere in considerazione la robustezza. {115556}

**AVVERTENZA!**

Valutare la distribuzione LET_d dopo l'ottimizzazione robusta. Dopo che è stata effettuata un'ottimizzazione robusta con funzioni LET, all'utente è vivamente raccomandato di valutare la distribuzione LET_d utilizzando dose utilizzando la Plan evaluation o la funzionalità di scripting in RayStation, in modo da verificare che il piano sia robusto per quanto riguarda tutte le incertezze rilevanti durante l'erogazione.

{722447}

3.1.16 Avvertenze relative alla valutazione della dose**AVVERTENZA!**

Nelle viste paziente sono visualizzati i valori della dose interpolati. Nelle viste paziente sono visualizzati per impostazione predefinita i valori della dose interpolati. Accertarsi che si utilizzi una risoluzione della griglia di calcolo della dose appropriata per la situazione specifica di pianificazione del trattamento.

{3236}

**AVVERTENZA!**

Visualizzazione della dose totale. La dose visualizzata nelle diverse viste dei pazienti, nel grafico DVH, nelle statistiche di dose e nell'elenco degli obiettivi clinici è sempre la dose totale per tutte le frazioni pianificate.

Le eccezioni sono costituite dal modulo QA, in cui la dose viene visualizzata per una frazione, e dal modulo Dose Tracking, in cui l'utente può selezionare scale diverse della dose visualizzata.

(3233)

**AVVERTENZA!**

Controlli del sistema per l'approvazione. È necessario essere consapevoli che i seguenti controlli prima dell'approvazione vengono eseguiti solo per le dosi di pianificazione:

- Validazione dei parametri inseribili per i campi.
- Esistenza di una geometria ROI di tipo Bolus.
- Esistenza di una geometria ROI di tipo Supporto.
- Esistenza di una geometria ROI di tipo Centraggio.
- Risoluzione della griglia di calcolo della dose inferiore a 5 mm in tutte le direzioni.

Per le dosi di valutazione, l'utente è responsabile dell'esecuzione di questi controlli.

Si noti che avere una griglia di dose nel piano che includa ROI di tipo Esterna paziente, Supporto, Centraggio e Bolus non garantisce che tutte le regioni relative siano incluse nel calcolo della dose su set di dati aggiuntivi. [508962]

**AVVERTENZA!**

La dose approssimata è destinata soltanto alle fasi intermedie della pianificazione del trattamento. La dose approssimata ha un'accuratezza inferiore rispetto alla dose visualizzata come "Clinical" e non deve essere utilizzata per le decisioni cliniche. Un piano con una dose approssimata non può essere approvato o esportato.

(9405)



AVVERTENZA!

I tempi di erogazione in RayCare non vengono riportati nel treatment course con dose tracking in RayStation. Ciò significa che la ripopolazione e i fattori di riparazione per i clinical goals biologici valutati nello spazio di lavoro Dose tracking non terranno conto dei cambiamenti nei tempi di erogazione.

[142227]

3.1.17 Avvertenze relative all'ottimizzazione e alla valutazione biologica



AVVERTENZA!

Valutare sempre la distribuzione della dose quando si utilizzano funzioni biologiche. Le funzioni biologiche possono essere utilizzate come strumenti per creare e valutare un piano, ma la distribuzione della dose risultante deve essere sempre valutata. [508965]



AVVERTENZA!

Modelli biologici. Quando si utilizzano modelli biologici, rivedere attentamente la selezione dei relativi parametri prima dell'uso clinico. [508966]



AVVERTENZA!

Parametri dei modelli biologici. I parametri dei modelli biologici sono validi soltanto se durante la creazione della ROI si profila il corretto volume di riferimento. [508967]

**AVVERTENZA!**

Modelli biologici predefiniti di fabbrica. Il database dei parametri dei modelli biologici predefiniti di fabbrica si basa su studi clinici e pre-clinici pubblicati sui fotoni. Tuttavia, trattandosi di un settore scientifico in evoluzione, studi più recenti possono dimostrare una maggiore idoneità all'uso clinico di altri parametri di modelli biologici.

L'utente deve sempre rivedere la letteratura e basare l'uso dei parametri dei modelli biologici sull'attuale stato delle conoscenze nel campo e nelle tecniche e modalità di trattamento specifiche della clinica. [508968]

**AVVERTENZA!**

Ottimizzazione e valutazione biologica per i protoni. I modelli biologici utilizzati per la valutazione e l'ottimizzazione in RayStation sono basati su studi sui protoni. Quando si esegue l'ottimizzazione e la valutazione biologica per i protoni si deve utilizzare una dose equivalente di fotoni e il modello della macchina deve includere un fattore RBE nella dosimetria assoluta oppure deve essere utilizzato assieme a un modello RBE. [508969]

3.1.18 Avvertenze relative alla pianificazione automatizzata**AVVERTENZA!**

Protocolli di generazione dei piani. È necessario essere consapevoli del fatto che qualsiasi utente può modificare i protocolli di generazione dei piani. Queste modifiche interessano tutti gli altri utenti presso la clinica. [508799]

**AVVERTENZA!**

Pianificazione del fallback. È necessario essere consapevoli del fatto che qualsiasi utente può modificare i tipi di piani di fallback e i protocolli. Queste modifiche interessano tutti gli altri utenti presso la clinica.

(4022)

**AVVERTENZA!**

Pianificazione fallback per protoni. Un piano di fallback dei fotoni creato da un piano di protoni richiede che il modello di fasci di protoni includa il fattore di scala RBE nel modello di fasci o che sia utilizzato assieme a un modello RBE in modo da rendere equivalenti le dosi provenienti dai piani di fotoni e protoni. [252951]

**AVVERTENZA!**

Pianificazione automatizzata della mammella. È necessario essere consapevoli che il paziente deve essere preparato con una configurazione precisa del filo e dei marcatori radiopachi prima della scansione TAC. È fondamentale che il posizionamento dei marcatori e la forma della ROI Esterna Paziente siano corretti. Devono essere accuratamente rivisti prima di continuare il processo di generazione del piano automatizzato. Le ROI target e quelle OAR sono generate in base ai marcatori. Le ROI risultanti dipendono anche dalla qualità dell'immagine e dall'anatomia del paziente. Verificare sempre l'esito della generazione automatica delle ROI. [117531, 117732]

**AVVERTENZA!**

Pianificazione automatizzata della mammella. Il modulo Automatic Breast Planning (Pianificazione automatizzata della mammella) è progettato per essere utilizzato soltanto per i piani di trattamento tangenti della mammella o della parete toracica. Non deve essere utilizzato in combinazione con un campo sopraclavicolare adiacente a causa dell'ottimizzazione dell'angolo del collimatore che avviene durante la generazione di un piano tangente automatizzato. Ciò potrebbe creare regioni di sovradosaggio o sottodosaggio alla giuntura tra mammella/parete toracica e campi sopraclavicolari. Se deve essere creato un campo sopraclavicolare, si raccomanda di creare un piano con un'altra tecnica di trattamento in conformità alla prassi della clinica. [253959]

**AVVERTENZA!**

Impostazioni del trattamento per la pianificazione automatizzata della mammella. Si noti che le impostazioni avanzate possono essere modificate dopo aver selezionato le impostazioni del trattamento Site (Sede) e Mode (Modalità). Di conseguenza, le impostazioni avanzate potrebbero non rispecchiare lo stato corrente dei pulsanti Site e Mode. [117649]

**AVVERTENZA!**

Pianificazione automatizzata. Poiché l'utente viene coinvolto di meno nella creazione del piano quando utilizza strumenti automatici, viene richiesta un'estrema attenzione nella verifica manuale della qualità del piano nel momento dell'approvazione del piano. [117826]

3.1.19 Avvertenze relative al beam commissioning

Commissioning generale dei fasci

**AVVERTENZA!**

La qualità del modello dei fasci dipende dai dati dei fasci stessi. La qualità del modello dei fasci dipende in modo decisivo dalla qualità e dall'ambito dei dati (quali ad esempio le curve di dose, i fattori di output e dei cunei, la calibrazione assoluta, le dimensioni del fantoccio e le impostazioni di collimazione) che influiscono sull'impostazione del campo per il calcolo delle curve. Le condizioni di misurazione immerse devono corrispondere alla tecnica di misurazione. Le dimensioni dei campi misurati devono coprire le dimensioni dei campi delle applicazioni future del modello dei fasci.

I dati immessi, quali ad esempio le curve misurate e i fattori di output, devono essere coerenti e corrispondere al sistema di erogazione che deve essere commissionato. In caso contrario, il modello di fasci generato non potrà calcolare una dose corretta.

Per ulteriori informazioni, fare riferimento al *RSL-D-RS-2024B-BCDS, RayStation 2024B Beam Commissioning Data Specification*.

[3188]



AVVERTENZA!

Limitazioni della macchina. Se le limitazioni della macchina definite in RayPhysics non rispecchiano il comportamento della macchina di trattamento e del sistema R&V, i piani possono essere interrotti durante l'erogazione oppure corretti al di fuori da RayStation, causando una situazione in cui la dose erogata differisce da quella approvata. Quando viene creato un modello di macchina da un template, assicurarsi che tutti i parametri delle limitazioni della macchina vengano adattati alla propria macchina di trattamento.

Anche se RayStation rispetta tutte le limitazioni della macchina specificate in RayPhysics, non esistono garanzie sulla possibilità che tutti i piani possano essere erogati. Assicurarsi che i piani non siano modificati al di fuori di RayStation in un modo che influenzi significativamente la dose senza una valutazione appropriata.

[3185]



AVVERTENZA!

Parametri del modello dei fasci. La precisione del calcolo della dose dipende essenzialmente dai parametri del modello dei fasci stabiliti durante il commissioning dei fasci. Prima del commissioning di una macchina, tutti i parametri del modello dei fasci devono essere accuratamente verificati da una persona che ha ricevuto una formazione adeguata.

[9377]



AVVERTENZA!

Rivedere sempre le curve dopo l'importazione. Rivedere sempre le curve dopo l'importazione per garantire la coerenza con la situazione di misura. La qualità del modello dei fasci dipende in modo decisivo dalla correttezza dei dati importati.

[9373]

Commissioning dei fasci LINAC con arco a C, TomoTherapy e CyberKnife



AVVERTENZA!

Le macchine ad arco dinamico modulato richiedono informazioni sul movimento del collimatore, sul movimento del gantry e sui rate di dose. La deviazione tra i valori selezionati e il comportamento del LINAC/del sistema R&V può provocare differenze tra la dose erogata e quella approvata in RayStation.

[3183]



AVVERTENZA!

Cuneo virtuale Siemens. I parametri dei Siemens virtual wedge, l'attenuazione lineare media e la calibrazione devono essere adattati dai valori predefiniti ai valori conformi al proprio LINAC. La mancanza di tale regolazione può provocare un errore nella dose clinica calcolata.

[3180]



AVVERTENZA!

Orientamento dei cunei per le curve di dose. L'orientamento dei cunei per i profili con cuneo viene determinato al momento dell'importazione. Tutte le misure acquisite per diversi angoli di cuneo devono essere misurate con lo stesso orientamento. Se tutte le curve non hanno lo stesso orientamento del cuneo, non verrà importata alcuna curva. Per le curve il cui orientamento non può essere determinato, viene supposto che sia identico a quello delle altre curve importate nello stesso momento.

[9371]

**AVVERTENZA!**

Calibrazione del collimatore. Le calibrazioni del collimatore (spostamento, guadagno e curvatura) vengono utilizzate per spostare le posizioni del collimatore dalle posizioni del piano (mostrate nel punto di vista dalla sorgente, negli elenchi dei fasci, nei report, esportate in DICOM ecc.) a una posizione effettiva utilizzata nel calcolo della dose. Per le curve di dose, ciò sposta soltanto la penombra, ma per un campo VMAT, SMLC o DMLC con molti segmenti aggiunti, ciò può modificare significativamente il livello complessivo della dose. Assicurarsi che lo spostamento del collimatore nel modello del fascio sia realmente previsto. Fare particolare attenzione agli spostamenti di guadagno e curvatura che aumentano con l'aumento delle distanze dall'origine. I risultati provenienti dalla modellizzazione automatica di calibrazione del collimatore devono essere rivisti prima dell'uso clinico.

(9368)

**AVVERTENZA!**

Correzione del profilo del fascio e softening fuori asse per i raggi di campi di grandi dimensioni. I parametri del modello di fasci di fotoni *Correzione del profilo del fascio* e *Softening fuori asse* non possono essere valutati per i raggi di grandi dimensioni nel modulo Beam Commissioning (Commissioning dei fasci) senza aver importato profili diagonali che si estendono agli angoli del campo. È necessario prestare particolare attenzione quando si utilizza l'auto-modellizzazione per i parametri *Correzione del profilo del fascio* e *Softening fuori asse* se nel modulo Beam Commissioning sono importate solo curve di profilo x e di profilo y. Tenere presente che dopo l'utilizzo dell'auto-modellizzazione senza curve diagonali saranno necessarie regolazioni manuali di questi parametri per i raggi di grandi dimensioni. Il modulo Beam 3D Modeling (Modellizzazione 3D dei fasci) può essere utilizzato per controllare la dose calcolata per l'intero campo, inclusi gli angoli, prima del commissioning di una macchina (non disponibile per i LINAC CyberKnife).

(3438)

**AVVERTENZA!**

Modalità fluena non standard. Quando si modella la qualità di un fascio di fotoni con modalità fluena non standard (FFF/SRS), è essenziale selezionare la modalità fluena corretta quando si aggiunge la qualità del fascio. Se la modalità fluena non è impostata correttamente, i piani che utilizzano la qualità del fascio potrebbero essere interpretati erroneamente dal LINAC, con conseguente dose erogata errata.

Se per la qualità del fascio viene utilizzata la modalità fluena standard, RT Plans imposterà Fluence mode su "STANDARD" e l'oggetto Fluence mode ID non sarà esportato.

Se si seleziona una modalità fluena non standard, RT Plans imposterà Fluence mode (Modalità fluena) su "NON_STANDARD" e l'oggetto Fluence mode ID (ID della modalità fluena) sulla modalità fluena selezionata (FFF/SRS).

(9365)

**AVVERTENZA!**

Energia del fascio di fotoni per il calcolo della dose ed energia nominale del fascio di fotoni. Il calcolo della dose di fotoni di RayStation utilizza internamente una definizione di energia di fotoni secondo quanto pubblicato dal numero 11 del BJR (British Journal of Radiology, supplemento numero 11). È possibile specificare un'energia nominale del fascio di fotoni diversa dall'energia per il calcolo della dose, ad esempio utilizzando una definizione di energia di fotoni secondo il BJR n. 17.

L'energia nominale sarà visualizzata nell'interfaccia utente di RayStation, utilizzata nei report e come energia nominale del fascio DICOM sia per l'importazione che per l'esportazione DICOM.

L'energia per il calcolo della dose sarà utilizzata per il calcolo della dose di fotoni e anche per ottenere i corretti parametri della tabella di trattamento segmentato ideale (golden segmented treatment table, GSTT) per il calcolo della dose con il Varian Enhanced Dynamic wedge. Per questo, è essenziale impostare una corretta energia per il calcolo della dose a prescindere dalla definizione dell'energia selezionata.

(4889)



AVVERTENZA!

Impostazioni per tipi di tecniche a dose elevata. Le soglie devono essere impostate solo per le tecniche di trattamento pensate per essere utilizzate con tipi di tecniche a dose elevata. Le soglie consentono di ignorare un controllo di sicurezza della macchina di trattamento. Ciò potrebbe potenzialmente causare un trattamento dannoso se i valori vengono impostati in modo errato. È inoltre necessario impostare un limite massimo delle UM del fascio appropriato.

{825142}



AVVERTENZA!

Gli offset di latenza delle lamelle di TomoTherapy influenzano sia l'output che la conformazione della dose. Gli offset di latenza delle lamelle sono importati da iDMS e possono essere modificati anche in RayPhysics. Le modifiche degli offset di latenza delle lamelle possono avere effetti diversi a seconda delle dimensioni del campo delle jaw, dei tempi di proiezione e dei tempi di apertura delle lamelle. Accertarsi che l'accuratezza della dose sia convalidata per tutte le aperture delle jaw e per tutti i tempi di proiezione e di apertura delle lamelle clinicamente rilevanti prima dell'uso clinico del modello.

{1404}

**AVVERTENZA!****Accuratezza del calcolo della dose TomoTherapy per tempi brevi di apertura e chiusura delle lamelle.**

Per i piani TomoHelical e TomoDirect con un gran numero di tempi brevi di apertura e chiusura delle lamelle, la dose erogata potrebbe differire significativamente dalla dose calcolata. Ciò avviene poiché nel caso di movimenti veloci delle lamelle, la macchina di trattamento non apre/chiede le lamelle secondo il modello utilizzato nel calcolo della dose.

Per evitare tempi di apertura e chiusura delle lamelle brevi durante la creazione di piani in RayStation, utilizzare i parametri del modello di fasci *Minimum leaf open time* [Tempo minimo di apertura delle lamelle] e *Minimum leaf close time* [Tempo minimo di chiusura delle lamelle]. Benché il problema si verifichi con determinati tempi di apertura/chiusura delle lamelle specifici alla macchina, normalmente un valore di 50 ms circa è appropriato sia per *Minimum leaf open time* [Tempo minimo di apertura delle lamelle] che per *Minimum leaf close time* [Tempo minimo di chiusura delle lamelle].

Per trovare i valori appropriati per *Minimum leaf open time* [Tempo minimo di apertura delle lamelle] e *Minimum leaf close time* [Tempo minimo di chiusura delle lamelle] per ciascuna unità di trattamento TomoTherapy, è possibile misurare i dati di latenza delle lamelle come descritto in *Westerly DC, Soisson E, Chen Q, Woch K, Schubert L, Olivera G and Mackie TR, Treatment planning to improve delivery accuracy and patient throughput in helical tomotherapy, Int J Radiat Oncol Biol Phys. 2009;74(4):1290–1297*. Un'ulteriore opzione è quella di utilizzare lo scripting per creare un set di piani di test con un tempo di apertura delle lamelle costante per tutte le lamelle aperte, quindi verificare la relazione tra dose misurata e tempi di apertura.

(7551)

3.1.20 Avvertenze relative agli script**AVVERTENZA!**

Convalidare tutti gli script per l'uso previsto. Convalidare attentamente tutti gli script prima che siano utilizzati clinicamente. Si noti che non tutte le azioni sono registrabili via script. Uno script registrato potrebbe non essere equivalente ai passi eseguiti nella GUI in RayStation durante la registrazione. {508971}



AVVERTENZA!

Gestire le eccezioni con cautela. Nell'esecuzione di uno script, le eccezioni non inserite nello script verranno gestite automaticamente dall'interfaccia di scripting, provocando l'interruzione dell'esecuzione dello script e la visualizzazione di un messaggio d'errore.

Se le eccezioni sono inserite manualmente nello script (aggiungendo la gestione delle eccezioni allo script), ciò potrebbe sovrapporsi alla gestione delle eccezioni da parte dall'interfaccia di scripting, con il risultato che il messaggio d'errore non verrà visualizzato.

Se viene aggiunta la gestione delle eccezioni allo script, assicurarsi che vengano visualizzati tutti i messaggi degli errori importanti. {508972}



AVVERTENZA!

Esaminare gli avvisi e le notifiche della GUI quando si utilizza lo scripting. L'utente deve essere consapevole del fatto che quando si esegue un flusso di lavoro con scripting senza monitorare l'interfaccia utente grafica (GUI), l'utente potrebbe non notare notifiche e avvisi importanti. È responsabilità dell'utente assicurarsi che tutte le informazioni recuperate tramite scripting siano valide quando vengono utilizzate per decisioni cliniche esaminando la GUI. Ciò è particolarmente importante quando si recuperano informazioni da gruppi di scenari con dosi di valutazione o valutazione robusta, poiché non fanno parte del processo di approvazione del piano.

{723283}



AVVERTENZA!

Sistemi di coordinate nello scripting. Nello scripting, le coordinate sono sempre interpretate in base alle specifiche del sistema di coordinate DICOM. Per i sistemi di coordinate della macchina, lo standard IEC e lo standard DICOM sono equivalenti, ma differiscono per le coordinate del paziente, come evidenziato in *sezione 5.1 Il sistema di coordinate del paziente a pagina 142* e *sezione 5.2 Sistema di coordinate del paziente nell'esportazione DICOM a pagina 143*. Le scale di riferimento della macchina non sono prese in considerazione. {508973}

**AVVERTENZA!**

Unità di misura della dose nello scripting. Nello scripting, la dose è sempre misurata in cGy. Le impostazioni cliniche per Gy/cGy non vengono prese in considerazione.

(3200)

**AVVERTENZA!**

Unità di misura del LET nello scripting. Nello scripting, il LET è sempre misurato in MeV/cm, mentre nell'interfaccia utente di RayStation è utilizzata l'unità di misura keV/μm.

(407284)

**AVVERTENZA!**

Unità dosimetrica nello scripting. Nello scripting, l'unità dosimetrica principale è sempre UM. La configurazione di altre unità dosimetriche principali non viene presa in considerazione. Tutti i parametri relativi al beam meterset sono denominati UM e contengono valori in UM. Tuttavia, esistono metodi di scripting `GetBeamNP()` e `SetBeamNP()` sui fasci di ioni la cui unità dosimetrica principale è NP. {126108}

**AVVERTENZA!**

Prestare attenzione all'impostazione dell'oggetto attuale per gli script eseguiti in background. Uno script di background è uno script eseguito nel servizio di calcolo. Il servizio di calcolo può fornire agli script eseguiti in background parametri di input quali paziente, caso, piano, set di fasci ed esame. L'oggetto Paziente non può essere modificato dallo script eseguito in background. Gli oggetti Caso, Piano, Set di fasci ed Esame possono essere modificati anche se esplicitamente indicati come parametri di input.

(141838)

**AVVERTENZA!**

Le operazioni di RayCare eseguite mediante scripting di RayStation non possono essere ripristinate. Quando le operazioni di RayCare vengono eseguite mediante scripting di RayStation utilizzando il pacchetto di scripting RayCare, le modifiche vengono applicate al database di RayCare non appena le operazioni terminano. Pertanto, tali operazioni non possono essere annullate o ripetute utilizzando il comando Annulla/Ripeti in RayStation dopo il termine dello script. Inoltre, le operazioni non vengono ripristinate se l'esecuzione dello script viene annullata dall'utente o interrotta a causa di un errore nello script. In queste situazioni, l'utente deve annullare manualmente le operazioni RayCare completate o scrivere lo script in modo tale che le operazioni già eseguite siano ignorate quando lo script viene eseguito di nuovo.

(282739)

**AVVERTENZA!**

Overflow dei valori. Diversi interpreti Python gestiscono l'overflow dei valori e l'infinito in modo diverso. Assicurarsi di gestire questi casi sempre manualmente.

(344492)

**AVVERTENZA!**

Il salvataggio deve essere evitato negli script eseguiti in background. Uno script eseguito in background è uno script eseguito dal servizio di calcolo. Lo stato del paziente viene salvato automaticamente dopo l'esecuzione dello script.

I crash durante l'esecuzione dello script causeranno la riesecuzione automatica dello script. Se lo script include salvataggi, lo script deve assicurarsi che le riesecuzioni ripetute non creino stati indesiderati. Si applicano comunque le regole relative al modello di dominio.

Se possibile, evitare il salvataggio esplicito del paziente negli script eseguiti in background.

(934662)

**AVVERTENZA!**

Uno script eseguito in background deve evitare di generare output che richiedono l'interazione dell'utente. Uno script eseguito in background non ha alcun mezzo per inviare l'output dello script all'utente. L'eccezione sono gli script eseguiti da RayCare, per i quali le informazioni di output vengono inviate a RayCare affinché siano visualizzate.

Uno script eseguito in background deve evitare di generare output che richiedono un'azione da parte dell'utente.

(934663)

3.1.21 Avvertenze relative al QA

**AVVERTENZA!**

Usare il piano di trattamento esportato per la verifica del piano. Usando il piano di trattamento per le misure di QA è possibile rilevare errori nel trasferimento dei dati o nel calcolo della dose. Si consiglia di utilizzare il piano di QA soltanto per il calcolo della dose di QA e l'esecuzione delle misure di QA utilizzando il piano di trattamento. Se, per qualsiasi motivo, non è possibile utilizzare il piano di trattamento per le valutazioni di QA, accertarsi che le impostazioni del piano di QA siano quanto più possibile simili alle impostazioni del piano di trattamento e che si conoscano gli effetti delle differenze. [9438]

**AVVERTENZA!**

Evitare la modifica degli angoli del fascio nel piano di QA per le macchine di trattamento a ioni con diverse configurazioni dei fasci per diversi angoli del fascio. Quando si crea un piano di trattamento utilizzando una macchina di trattamento a ioni con diverse configurazioni dei fasci per diversi angoli dei fasci, la configurazione del fascio per un fascio specifico sarà selezionato dal corrispondente angolo del fascio. Se gli angoli del fascio vengono modificati nel piano di QA rispetto al piano di trattamento (ad esempio collassando tutti gli angoli dei fasci su un angolo selezionato), il calcolo della dose nel piano di QA sarà basato su una configurazione di fasci diversa rispetto al piano di trattamento. Per questo, l'utente deve evitare di modificare gli angoli del fascio nel piano di QA oppure, se tale modifica è necessaria, deve valutare accuratamente la validità del piano di QA. [149548]

**AVVERTENZA!**

Collasso degli angoli del gantry per il QA dei fasci ad arco. Il collasso degli angoli di gantry in un singolo angolo per i fasci ad arco (VMAT e arco conformato) nel modulo QA Preparation è previsto per il QA con un rivelatore montato perpendicolarmente rispetto al fascio di trattamento e che ruota insieme al gantry. La dose calcolata nel modulo QA Preparation può essere utilizzata, ma l'erogazione del QA dovrà essere effettuata con un gantry rotante per rilevare eventuali problemi di erogazione connessi alla rotazione del gantry. Per dettagli riguardo il calcolo della dose per fasci ad arco e fasci ad arco collassato, fare riferimento a *RSL-D-RS-2024B-REF, RayStation 2024B Reference Manual*.

(2380)

3.1.22 Avvertenze relative alla funzionalità di EPID per il QA**AVVERTENZA!**

La funzionalità di EPID per il QA deve essere utilizzata solo insieme a un fantoccio virtuale convalidato. La risposta di EPID per il QA relativa prevista dipende fortemente dal fantoccio virtuale utilizzato per il QA di EPID. Per riprodurre correttamente la risposta relativa nel rivelatore EPID, si utilizza una porzione sottile con sovrapposizione del materiale per modellare la piastra metallica nel rivelatore EPID. La risposta relativa è sensibile allo spessore e alle proprietà del materiale della porzione. Pertanto, la funzionalità di EPID per il QA deve essere utilizzata solo insieme a fantocci virtuali convalidati.

(271755)

**AVVERTENZA!**

Le dosi di EPID per il QA nel modulo QA Preparation rappresentano dosi relative. La dose risultante dal calcolo EPID per il QA, visualizzata nel modulo QA Preparation (Preparazione QA), è una dose corretta e relativa, anche se la scala colore mostra valori di dose assoluti. La dose risultante ha rilevanza solo quando viene esportata come piano di dose relativa nello stesso piano del rivelatore e confrontata alla risposta misurata di EPID.

(271854)

**AVVERTENZA!**

La RTImage esportata contiene solo la risposta relativa. La dose di EPID esportata verrà esportata come RTImage per il confronto con la risposta nel rilevatore EPID. Le immagini devono essere normalizzate prima del confronto, in quanto l'output di RayStation non è calibrato per fornire valori di dose assoluta corretti. Non è quindi possibile rilevare errori nello scalamento UM con questo metodo. Verranno rilevati solo gli errori nella fluenza relativa. Inoltre, si noti che il confronto tra la risposta misurata e quella prevista è sensibile al metodo di normalizzazione utilizzato.

[271756]

3.1.23 Avvertenze relative a RayStation Storage Tool**AVVERTENZA!**

Servizio di indicizzazione. In RayStation 5 e nelle versioni successive, il servizio di indicizzazione aiuta l'utente a seguire i pazienti in diversi database con differenti versioni. Nelle versioni precedenti di RayStation, questo non è possibile e non compaiono avvisi relativi alla possibile migrazione di un paziente a una versione successiva del database. [159208]

**AVVERTENZA!**

Verificare la coerenza del database prima dell'aggiornamento. In RayStation Storage Tool è possibile creare un nuovo sistema di database basato su un sistema esistente. Prima di creare un nuovo sistema basato su un sistema esistente, assicurarsi di avere eseguito lo strumento ConsistencyAnalyzer. [231801]

**AVVERTENZA!**

RayStation Storage Tool. Quando RayStation Storage Tool apre una versione precedente di ResourceDB, ResourceDB verrà aggiornato e non può essere utilizzato con le versioni precedenti. [261396]



AVVERTENZA!

Modalità di trasferimento per i database secondari. Se un database pazienti viene utilizzato come database secondario in più di un sistema, la modalità di trasferimento resta invariata.

[466425]

3.1.24 Avvertenze relative al machine learning



AVVERTENZA!

Tutti i modelli di machine learning devono essere commissionati dall'utente prima di essere applicati clinicamente.

[69047]



AVVERTENZA!

La pianificazione basata su machine learning non è stata convalidata per la ripianificazione adattiva

[410648]



AVVERTENZA!

Consultare il data sheet del modello prima dell'uso clinico di un modello di machine learning. Prima dell'uso clinico di un modello di machine learning, l'utente deve consultare il data sheet del modello associato per comprendere le limitazioni del modello e l'uso previsto.

[24213]



AVVERTENZA!

La dose basata su machine learning prevista non deve essere utilizzata per prendere decisioni cliniche. La dose basata su machine learning prevista viene visualizzata solo per fornire all'utente trasparenza in merito all'output del modello di machine learning.

[936842]

3.1.25 Avvertenze relative all'oncologia medica



AVVERTENZA!

Approvare il ciclo prima dell'erogazione. RayStation verifica i limiti della dose erogata e i limiti della dose nel ciclo di vita e che i parametri vitali e le sostanze attive siano nel database e non siano deprecati. Per garantire che un ciclo pianificato soddisfi tutti i vincoli di sicurezza verificati da RayStation, il ciclo deve essere approvato dall'utente prima dell'erogazione.

[226201]



AVVERTENZA!

Report sui regimi. RayStation non tiene traccia dei report creati per i piani di oncologia medica. È responsabilità dell'utente tenere traccia dei report sui regimi creati per i piani di oncologia medica.

[141788]



AVVERTENZA!

Unità di dose calcolata. L'unica unità supportata per la dose calcolata è mg. La dose viene calcolata con un'accuratezza di due decimali.

[144557]

**AVVERTENZA!**

Dose massima di una sostanza attiva per il ciclo di vita. RayStation visualizza avvertenze e richiede l'approvazione dell'utente se la dose accumulata nel ciclo di vita di un'attività farmacologica supera la dose massima per il ciclo di vita della sostanza attiva dell'attività farmacologica. La dose massima per il ciclo di vita viene impostata quando si aggiunge una sostanza attiva in RayPharmacy. La dose accumulata nel ciclo di vita per un'attività farmacologica è calcolata come la somma della dose calcolata per l'attività farmacologica, delle dosi dei medicinali assunti con la stessa sostanza attiva dell'attività farmacologica, e delle dosi calcolate per le attività farmacologiche con la stessa sostanza attiva e nello stesso regime erogate prima dell'attività farmacologica. È responsabilità dell'utente assicurarsi che i medicinali assunti inseriti siano corretti, che tutti i farmaci pertinenti somministrati al paziente prima del regime attuale siano inclusi e che la dose massima per il ciclo di vita di una sostanza attiva sia inserita correttamente. Tenere presente che le attività farmacologiche di altri piani o regimi non sono prese in considerazione.

(144428)

**AVVERTENZA!**

Dose massima somministrata di una sostanza attiva. RayStation visualizza avvertenze e richiede l'approvazione dell'utente se la dose massima somministrata di una sostanza attiva è stata superata. La dose massima di somministrazione viene impostata quando si aggiunge una sostanza attiva in RayPharmacy. È responsabilità dell'utente assicurarsi che la dose massima somministrata inserita sia corretta. Inoltre, tenere presente che la dose massima somministrata riguarda solo una singola attività farmacologica. Diverse attività farmacologiche nello stesso giorno di trattamento non vengono sommate per determinare se la dose accumulata supera la dose massima somministrata.

(144555)

3.1.26 Avvertenze relative al rilevamento delle collisioni



AVVERTENZA!

Il rilevamento delle collisioni di RayStation non deve essere utilizzato come protezione definitiva contro le collisioni nella sala di trattamento. La precisione del rilevamento delle collisioni è approssimativa. Lo scopo del rilevamento delle collisioni è quello di fornire un'indicazione precoce di una potenziale collisione. L'utente deve supervisionare il movimento del lettino o del sistema di erogazione nella sala di trattamento.

[408937]



AVVERTENZA!

È possibile approvare/esportare un piano con una collisione basata su una trasformazione del dispositivo di imaging obsoleta. Il risultato del rilevamento delle collisioni di RayStation non viene invalidato se il vettore di trasformazione del dispositivo di imaging (imaging device transformation, IDT) per la sala di trattamento viene modificato in Clinic Settings. È responsabilità dell'utente assicurarsi che il rilevamento delle collisioni venga rieseguito per i set di fasci non approvati se la IDT viene aggiornata.

[409517]



AVVERTENZA!

Creare e registrare avatar. Il metodo *CreateAndRegisterAvatar* è un metodo programmabile con script che crea un avatar dalle fattezze simili a quelle del paziente utilizzabile per il rilevamento delle collisioni.

L'avatar viene creato partendo da un determinato modello di base per un paziente maschio, femmina o bambino. Il modello di base viene ridimensionato in base ai dati di altezza e peso inseriti dall'utente. L'algoritmo di riscaldamento delle mesh limita la larghezza dell'avatar a circa 50 cm, il che può comportare la creazione di un avatar non realistico per determinate combinazioni di altezza e peso.

L'utente deve essere consapevole che l'avatar è solo una rappresentazione approssimativa del paziente e che spetta all'utente assicurarsi che l'avatar venga correttamente registrato per la ROI dello specifico paziente prima di utilizzarlo per il rilevamento delle collisioni. L'avatar può fornire un'indicazione precoce di una potenziale collisione quando viene utilizzato nel rilevamento delle collisioni, ma non deve essere utilizzato come protezione definitiva contro le collisioni.

(719240)



AVVERTENZA!

Registrazione un avatar scannerizzato. Il metodo *Register Scanned Avatar* è un metodo programmabile con script che registra un avatar utilizzabile per il rilevamento delle collisioni.

L'utente deve assicurarsi che l'avatar sia una rappresentazione adeguata del paziente e che venga correttamente registrato per la ROI dello specifico paziente prima di utilizzarlo per il rilevamento delle collisioni. L'avatar può fornire un'indicazione precoce di una potenziale collisione quando viene utilizzato nel rilevamento delle collisioni, ma non deve essere utilizzato come protezione definitiva contro le collisioni.

(824789)

3.2 IMPORTAZIONE DI DATI DEL PAZIENTE

Tutti i dati del paziente vengono importati tramite DICOM. La procedura d'importazione di dati del paziente è descritta nel Manuale per l'utente, *RSL-D-RS-2024B-USM, RayStation 2024B User Manual*, e nella Dichiarazione di conformità DICOM, *RSL-D-RS-2024B-DCS, RayStation 2024B DICOM Conformance Statement*.

3.3 DATI DI INPUT

Tutti i dati di input dell'utente sono convalidati al momento dell'input. I valori o i testi errati sono respinti, vengono visualizzati i limiti o il formato corretti e all'utente viene richiesto un nuovo input.

3.4 SCRIPTING

Per assicurarsi che l'esecuzione sia avvenuta come previsto, dopo l'esecuzione dello script controllarne attentamente i dettagli. Si raccomanda inoltre di controllare il report sul piano per tutti i piani modificati mediante scripting.

Uno script deve essere convalidato prima dell'uso clinico. Rivedere attentamente il contenuto dello script prima dell'approvazione.

Uno script approvato nel database può richiamare solo altri script approvati.

3.5 FORMATO DI VISUALIZZAZIONE

In RayStation, la data e l'ora sono visualizzati nel formato "gg MMM AAAA, hh:mm:ss (hr:min:sec)", ad esempio "14 Gen 1975, 08:20:42 (hr:min:sec)".

4 ISTRUZIONI PER L'INSTALLAZIONE

Questo capitolo descrive i processi e i test correlati all'installazione del sistema RayStation 2024B.

In questo capitolo

Questo capitolo contiene le seguenti sezioni:

4.1	Manuale d'installazione	p. 140
4.2	Test di accettazione dell'ambiente di sistema	p. 140
4.3	Controlli diagnostici hardware	p. 140
4.4	Configurazione dell'ambiente di lavoro remoto	p. 140
4.5	Ambiente di comunicazione dati	p. 140

4.1 MANUALE D'INSTALLAZIONE

Per il manuale d'installazione, fare riferimento a *RSL-D-RS-2024B-CIRSI, RayStation 2024B Customer Instruction for RayStation Installation*.

4.2 TEST DI ACCETTAZIONE DELL'AMBIENTE DI SISTEMA

Il test di accettazione dell'ambiente di sistema deve essere eseguito a ogni installazione oppure a ogni modifica della piattaforma hardware o software che ospita l'applicazione (ad es. in occasione dell'aggiornamento del sistema operativo) per verificare l'installazione e le prestazioni dell'applicazione. Il test è definito da *RSL-D-RS-2024B-SEAT, RayStation 2024B System Environment Acceptance Test Protocol*.

4.3 CONTROLLI DIAGNOSTICI HARDWARE

Per evitare che RayStation o RayPhysics vengano eseguiti in un ambiente hardware difettoso, un autotest viene eseguito all'inizio di ogni azione che richiede il calcolo su GPU. A seconda dell'azione richiesta (ad es. dose collapsed cone di fotoni) viene eseguito un test specifico e il risultato viene confrontato con un elenco predefinito di risultati provenienti da ambienti approvati. Un test riuscito è considerato valido finché RayStation o RayPhysics non vengono chiusi e il test non verrà eseguito di nuovo per le azioni successive protette dallo stesso autotest.

Se il test fallisce, l'utente riceve una notifica e i calcoli su GPU non saranno possibili per le azioni protette dall'autotest non riuscito. Gli altri calcoli su GPU per i quali l'autotest è stato superato possono ancora essere eseguiti.

Il test viene eseguito su tutte le GPU selezionate per l'uso per i calcoli accelerati. Tuttavia, è responsabilità dell'utente garantire con certezza che la combinazione delle schede grafiche selezionate e la versione del sistema operativo, la versione del driver e gli altri dettagli dell'ambiente siano validati nel *RSL-D-RS-2024B-SEG, RayStation 2024B System Environment Guidelines*. Inoltre, prima dell'uso clinico, il funzionamento dei calcoli su GPU deve essere verificato da un fisico qualificato utilizzando il *RSL-D-RS-2024B-SEAT, RayStation 2024B System Environment Acceptance Test Protocol*.

4.4 CONFIGURAZIONE DELL'AMBIENTE DI LAVORO REMOTO

L'ambiente di lavoro remoto è configurato e convalidato da personale di RaySearch e non deve essere modificato dalla clinica senza l'esecuzione di test basati su *RSL-D-RS-2024B-SEAT, RayStation 2024B System Environment Acceptance Test Protocol*. La clinica deve garantire che la configurazione della politica di accesso remoto assicuri un trasferimento di grafica senza perdite e altri requisiti simili relativi alle immagini medicali.

4.5 AMBIENTE DI COMUNICAZIONE DATI

Il sistema RayStation 2024B comunica con altri sistemi per mezzo di DICOM. Per informazioni dettagliate, vedere *RSL-D-RS-2024B-DCS, RayStation 2024B DICOM Conformance Statement*. È responsabilità della clinica utilizzatrice verificare che la connettività tra RayStation e il sistema dal quale importa i dati funzioni secondo le aspettative e che i dati esportati siano gestiti correttamente dai sistemi riceventi.

5 SISTEMI DI RIFERIMENTO E VERSI DI ROTAZIONE

RayStation 2024B utilizza lo standard IEC 61217³ per la visualizzazione delle coordinate, dei movimenti e delle scale durante la pianificazione del trattamento, con alcune eccezioni. Gli angoli di gantry, collimatore e lettino e i sistemi di coordinate campo possono essere configurati dall'utente, per il LINAC con arco a C, come non IEC. Inoltre, alcune macchine di trattamento sono parzialmente descritte con un sistema di coordinate non IEC. Per ulteriori dettagli sulle eccezioni definite dall'utente e sulle eccezioni relative alle macchine di trattamento, vedere *sezione 5.3 Il sistema di coordinate dell'acceleratore a pagina 144*.

Nota: *RayStation 2024B supporta le seguenti posizioni dei pazienti: Head First Supine (HFS), Head First Prone (HFP), Feet First Supine (FFS), Feet First Prone (FFP), Head First Decubitus Left (HFDL), Head First Decubitus Right (HFDR), Feet First Decubitus Left (FFDL), Feet First Decubitus Right (FFDR) e Sitting. Tuttavia, non tutte le posizioni dei pazienti sono supportate per tutte le diverse tecniche di trattamento.*

In questo capitolo

Questo capitolo contiene le seguenti sezioni:

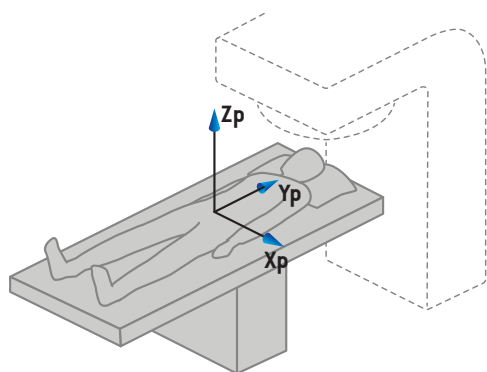
5.1	Il sistema di coordinate del paziente	p. 142
5.2	Sistema di coordinate del paziente nell'esportazione DICOM	p. 143
5.3	Il sistema di coordinate dell'acceleratore	p. 144
5.4	Standard di etichettatura jaw e MLC	p. 162

³ IEC 61217:2011 Apparecchiatura radioterapica – Coordinate, movimenti e scale.

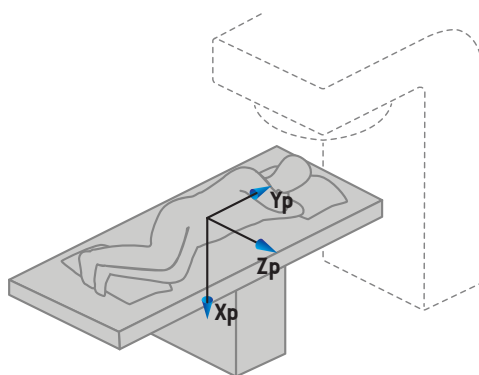
5.1 IL SISTEMA DI COORDINATE DEL PAZIENTE

Il sistema di coordinate del paziente è orientato con l'asse x positivo rivolto verso il braccio sinistro del paziente, l'asse y positivo verso la testa del paziente e l'asse z positivo in direzione anteriore. Il sistema di coordinate segue l'orientamento del paziente: head first o feet first, supine o prone, decubitus right o decubitus left e sitting rivolto verso la parte anteriore della sedia. Nella gerarchia dei sistemi di coordinate IEC 61217, il sistema di coordinate del paziente ha il sistema di coordinate del lettino come suo sistema madre.

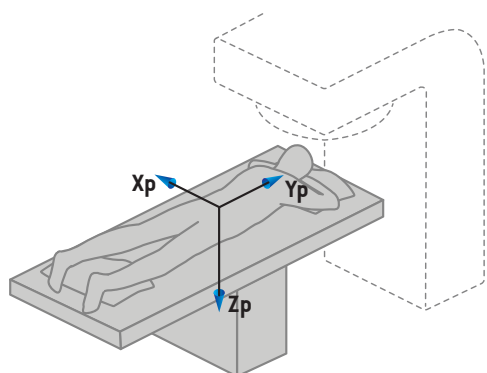
La dose RayStation 2024B e le distribuzioni delle differenze di dose sono tutte visualizzate nel sistema di coordinate paziente. In generale, in RayStation 2024B le coordinate del paziente sono riportate come **Right-Left, R-L** (destra-sinistra = x -/+), **Inf-Sup, I-S** (inferiore-superiore = y -/+) e **Post-Ant, P-A** (posteriore-anteriore = z -/+).



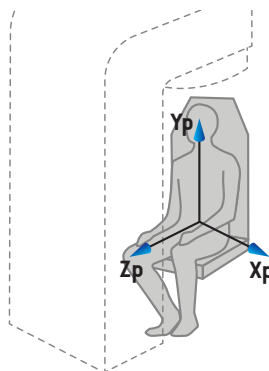
A) Head First Supine



B) Head First Decubitus Left



C) Head First Prone

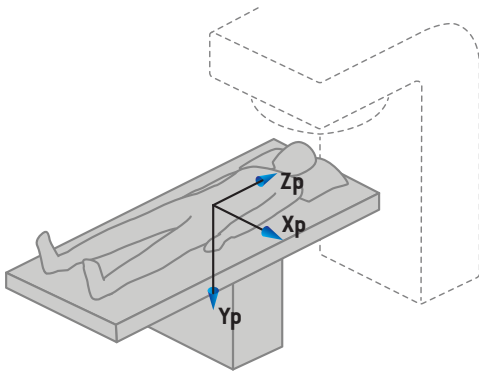


D) Sitting

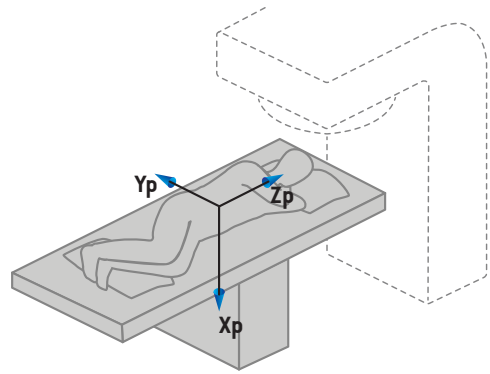
Figura 2. Il sistema di coordinate del paziente. Sono illustrati alcuni esempi di posizioni supportate: A) Head First Supine (HFS), B) Head First Decubitus Left (HFDL), C) Head First Prone (HFP) e D) Sitting.

5.2 SISTEMA DI COORDINATE DEL PAZIENTE NELL'ESPORTAZIONE DICOM

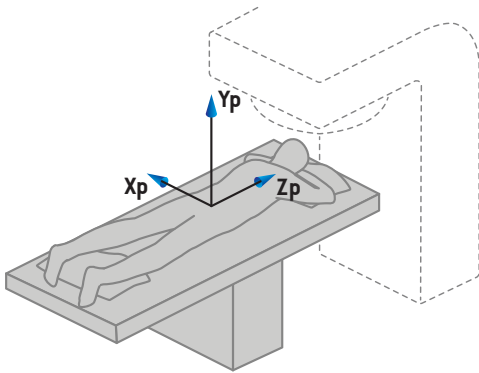
Le coordinate dei pazienti nei dati DICOM esportati seguono lo standard DICOM, con l'asse x positivo rivolto verso il braccio sinistro del paziente, l'asse z positivo verso la testa del paziente e l'asse y positivo verso la schiena del paziente. Il sistema di coordinate segue l'orientamento del paziente: head first o feet first, supine o prone, decubitus right o decubitus left e sitting rivolto verso la parte anteriore della sedia.



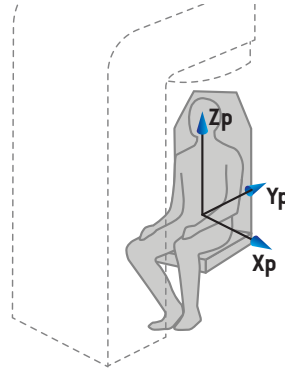
A) Head First Supine



B) Head First Decubitus Left



C) Head First Prone



D) Sitting

Figura 3. Il sistema di coordinate del paziente nell'esportazione DICOM segue lo standard DICOM. Sono illustrati alcuni esempi di posizioni supportate: A) Head First Supine (HFS), B) Head First Decubitus Left (HFDL), C) Head First Prone (HFP) e D) Sitting.

5.3 IL SISTEMA DI COORDINATE DELL'ACCELERATORE

RayStation 2024B utilizza lo standard IEC 61217 per la visualizzazione delle coordinate del LINAC, dei movimenti e delle scale durante la pianificazione, ad eccezione degli angoli di gantry, collimatore e lettino, oltre ai sistemi di coordinate del campo, che possono essere configurati, per il LINAC con arco a C, come non IEC. Sono inoltre disponibili due opzioni per le etichette delle jaw. Inoltre, i setup imager possono essere descritti come utilizzatori di rotazioni non IEC - vedere *sezione 5.3.12 Sistemi di coordinate del setup imager a pagina 160*. I movimenti della testa delle radiazioni di CyberKnife e gli angoli del gimbal utilizzati in alcune macchine (ad esempio OXRAY) non possono essere descritti utilizzando IEC 61217 - vedere *sezione 5.3.8 Il sistema di coordinate della sorgente delle radiazioni di CyberKnife a pagina 153* e *sezione 5.3.9 Il sistema di coordinate del gimbal a pagina 156*.

5.3.1 Panoramica dei sistemi di coordinate della macchina

I sistemi di coordinate della macchina in IEC 61217 sono una serie di sistemi di coordinate, ciascuno definito in relazione al suo sistema madre. Iniziano con un sistema di coordinate fisso con l'origine all'isocentro, la direzione x positiva verso destra per un osservatore di fronte al gantry, l'asse y positivo dall'isocentro verso il gantry lungo l'asse di rotazione del gantry e l'asse z positivo diretto verso l'alto a partire dall'isocentro.

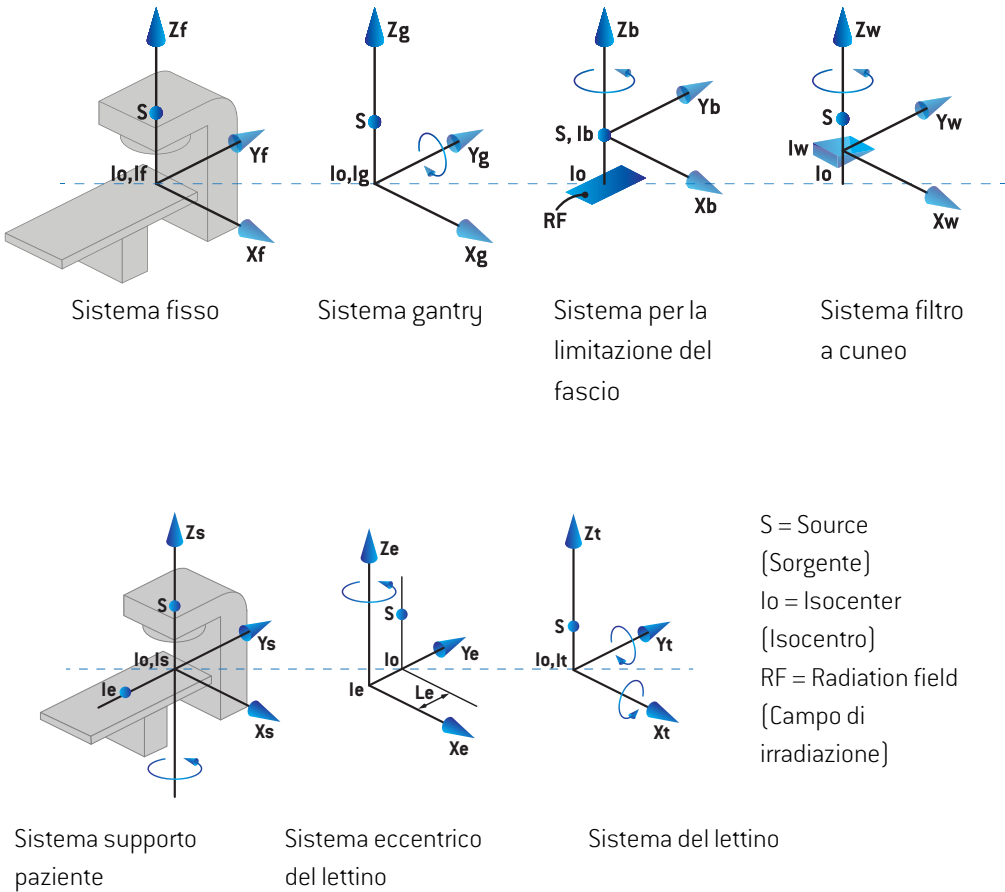


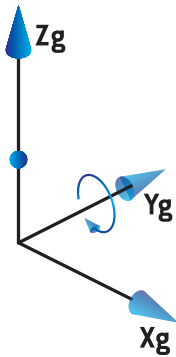
Figura 4. I sistemi di coordinate della macchina in base allo standard IEC 61217.

Se la macchina viene commissionata per sostituire la rotazione del lettino con la rotazione dell'anello, la rotazione attorno all'asse Z_s nel sistema di coordinate del supporto del paziente viene sostituita da una rotazione nella direzione opposta attorno all'asse Z_g nel sistema di coordinate del gantry. In questo modo, il rapporto tra il paziente e i sistemi di gantry viene così mantenuto.

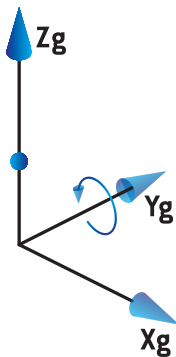
5.3.2 Il sistema di coordinate gantry

Il sistema di coordinate del gantry ruota con il gantry stesso. Il sistema di coordinate del gantry ha il sistema di coordinate fisso come il suo sistema madre.

- Per l'**IEC standard** (standard IEC), è definito in modo che coincida con il sistema di coordinate fisso quando l'angolo del gantry è zero. L'angolo del gantry aumenta per rotazioni in senso orario, secondo il punto di vista di un osservatore posto di fronte al gantry.



- Per la **NON-IEC gantry scale** (Scala di gantry non IEC) (**Varian Standard**), l'angolo del gantry è 180 gradi quando il fascio viene erogato dall'alto. L'angolo di gantry aumenta gradualmente per la rotazione in senso antiorario secondo il punto di vista di un osservatore di fronte al gantry.



Nota: Se un LINAC viene configurato per l'uso di un angolo di gantry come IEC 61217, l'unità dell'angolo è data in [deg].

Nota: Se un LINAC viene configurato per l'uso di un angolo di gantry come Non-IEC ("Varian Standard"), l'unità dell'angolo è data in [deg Non-IEC].

5.3.3 Il sistema di coordinate per la limitazione del fascio

Il sistema di coordinate del dispositivo per la limitazione del fascio è fisso nel dispositivo per la limitazione del fascio nel gantry. Il sistema di coordinate del dispositivo per la limitazione del fascio ha il sistema di coordinate del gantry come il suo sistema madre.

In RayPhysics sono presenti tre impostazioni che influiscono sul comportamento di angoli, posizioni e nomi in questo sistema di coordinate: **Gantry and collimator coordinate system definitions** (Definizioni del sistema di coordinate di gantry e collimatore), **Field coordinate system definitions** (Definizioni del sistema di coordinate del campo) e **Jaw labeling standard** (Standard di etichettatura jaw). Se tutte e tre sono impostate su "IEC 61217", le definizioni sono coerenti con quelle nello standard IEC 61217.

Impostazione di Gantry and collimator coordinate system definitions

L'impostazione di **Gantry and collimator coordinate system definitions** (Definizioni del sistema di coordinate di gantry e collimatore) in RayPhysics controlla la segnalazione dell'angolo di rotazione del sistema per la limitazione del fascio:

- Per lo **standard IEC**, gli assi coincidono con il sistema del gantry quando l'angolo del collimatore è zero. L'angolo del collimatore viene definito in modo da essere positivo per la rotazione in senso antiorario nella Beam's eye view, per esempio quando viene visto dalla sorgente. Per questo sistema di coordinate, l'angolo del collimatore è solitamente 180 gradi quando l'apertura del tray è di fronte al gantry per le macchine Varian.
- Il sistema di coordinate del collimatore **non IEC (Varian Standard)** è ruotato di 180 gradi rispetto allo standard IEC e l'angolo del collimatore viene definito in modo da essere positivo per una rotazione in senso orario, cioè come se si considerasse come punto di vista quello della sorgente. Per questo sistema di coordinate, l'angolo del collimatore è solitamente zero gradi quando l'apertura del tray è di fronte al gantry per le macchine Varian.

Nota: Se un LINAC viene configurato per l'uso di un angolo di collimatore come IEC 61217, l'unità dell'angolo è data in [deg].

Nota: Se un LINAC viene configurato per l'uso di un angolo di collimatore come non IEC, l'unità dell'angolo è data in [deg Non-IEC].

Impostazione di Field coordinate system definitions

L'impostazione di **Field coordinate system definitions** (Definizioni del sistema di coordinate del campo) in RayPhysics definisce in che modo le posizioni di jaw e lamelle MLC sono riportate e definite. Nella seguente descrizione viene utilizzato il sistema di denominazione jaw in base allo standard IEC 61217.

Nota: Se un LINAC viene configurato per l'uso del sistema di coordinate campo come IEC 61217, l'unità per le posizioni jaw e leaf è data in [cm].

Nota: Se un LINAC viene configurato per l'uso del sistema di coordinate campo come non IEC, l'unità per le posizioni jaw e lamelle è data in [cm Non-IEC].

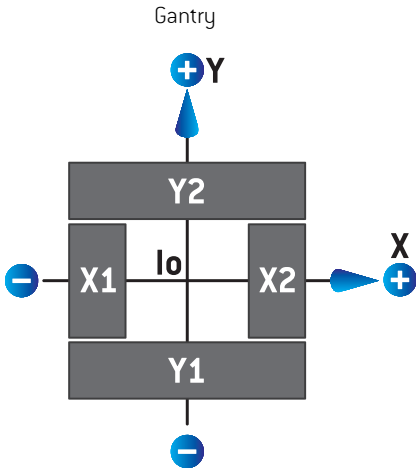
Posizioni del collimatore in base a IEC 61217

Figura 5. Le posizioni del collimatore nella Beam's eye view in base allo standard IEC 61217.

Le posizioni del collimatore in base allo standard IEC 61217, per un fascio con (IEC) angolo del collimatore 0 con punto di vista dalla sorgente, sono descritte nella tabella seguente.

Quando il bordo di...	è posizionato...	dell'asse dell'isocentro, il valore di lettura della sua posizione è...
X1, X2 (jaw o lamelle MLCX)	a destra	positivo
X1, X2 (jaw o lamelle MLCX)	a sinistra	negativo
Y1, Y2 (jaw o lamelle MLCY)	sul lato gantry	positivo
Y1, Y2 (jaw o lamelle MLCY)	sul lato non gantry	negativo

Posizioni del collimatore in base a non IEC (Varian Standard)

Per non IEC, le coordinate in posizione positiva sono riportate in tutte le direzioni per jaw e lamelle che non hanno incrociato la linea centrale. Ciò significa che le coordinate negative sono riportate per essere passate oltre la linea centrale.

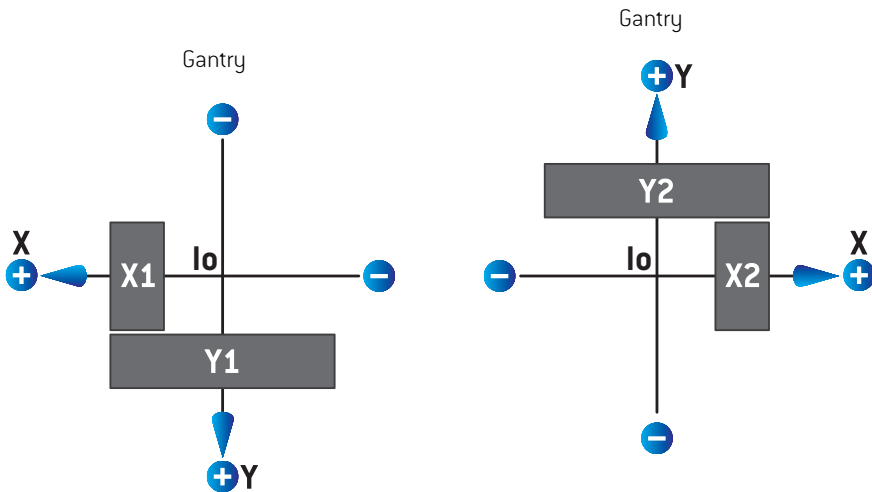


Figura 6. Le posizioni del collimatore con punto di vista dalla sorgente in base a non IEC (Varian Standard). Si noti che le coordinate visualizzate nel punto di vista dalla sorgente in RayStation utilizzano sempre il sistema di coordinate IEC 61217.

Le posizioni del collimatore in base a non IEC (Varian Standard), per un fascio con (IEC) angolo del collimatore 0 con punto di vista dalla sorgente, sono descritte nella tabella seguente.

Quando il bordo di...	è posizionato...	dell'asse dell'isocentro, il valore di lettura della sua posizione è...
X1 (jaw o lamelle MLCX)	a destra	negativo
X1 (jaw o lamelle MLCX)	a sinistra	positivo
X2 (jaw o lamelle MLCX)	a destra	positivo
X2 (jaw o lamelle MLCX)	a sinistra	negativo
Y1 (jaw o lamelle MLCY)	sul lato gantry	negativo
Y1 (jaw o lamelle MLCY)	sul lato non gantry	positivo
Y2 (jaw o lamelle MLCY)	sul lato gantry	positivo
Y2 (jaw o lamelle MLCY)	sul lato non gantry	negativo

Impostazione di Jaw labeling standard

L'impostazione di **Jaw labeling standard** (Standard di etichettatura jaw) in RayPhysics viene descritta in sezione 5.4 Standard di etichettatura jaw e MLC a pagina 162.

5.3.4 Il sistema di coordinate con filtro a cuneo

Il sistema di coordinate con filtro a cuneo ruota insieme al cuneo e l'asse y positivo va dalla base alla punta del cuneo. Il sistema di coordinate con filtro a cuneo ha il sistema di coordinate per la limitazione del fascio come il suo sistema madre. In RayPhysics e nell'applicazione principale RayStation 2024B, il sistema di coordinate con filtro a cuneo è definito in modo da coincidere con il sistema di coordinate del collimatore selezionato (IEC 61217 o non IEC) per un orientamento del cuneo di zero gradi.

- Per il sistema di coordinate del collimatore **IEC 61217**, l'orientamento del cuneo è zero gradi quando la punta è rivolta verso il gantry per un angolo del collimatore di zero gradi.
- Per il sistema di coordinate del collimatore **Non-IEC**, l'orientamento del cuneo è zero gradi Non-IEC quando la punta non è rivolta verso il gantry per un angolo del collimatore di zero gradi Non-IEC.

L'orientamento del cuneo aumenta gradualmente per una rotazione in senso antiorario.

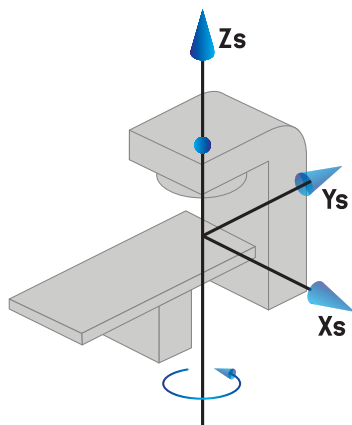
Nota: Se un LINAC viene configurato per l'uso di un angolo di collimatore come IEC 61217, l'unità di misura dell'angolo di orientamento del cuneo è data in [deg].

Nota: Se un LINAC viene configurato per l'uso del collimatore con un angolo come non IEC, l'unità dell'angolo di orientamento del cuneo è data in [deg Non-IEC].

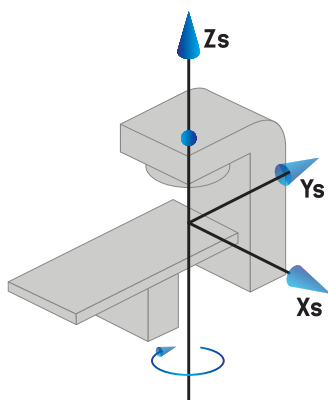
5.3.5 Il sistema di coordinate del supporto del paziente

Il sistema di coordinate del supporto del paziente ruota insieme alla parte del supporto paziente che ruota intorno all'asse verticale Z_s . Il sistema di coordinate del supporto del paziente ha il sistema di coordinate fisso come il suo sistema madre.

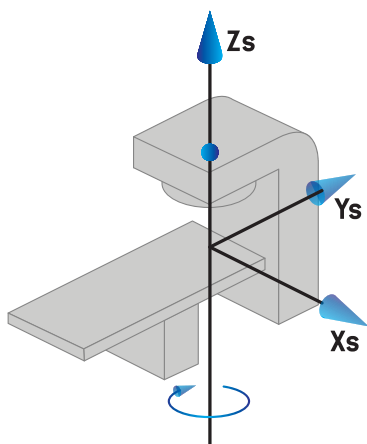
- Per lo **standard IEC**, il sistema di supporto paziente coincide con il sistema fisso quando l'angolo del lettino è 0. La direzione di rotazione positiva viene definita in modo da essere in senso antiorario se vista dall'alto.



- Per la scala di macchina **non IEC 1 (Varian IEC)**, il sistema di supporto paziente coincide con il sistema fisso quando l'angolo del lettino è 0. La direzione di rotazione positiva viene definita in modo da essere in senso orario se vista dall'alto.



- Per la scala di macchina **non IEC 2 (Varian Standard)**, l'angolo del lettino è 180 gradi quando l'angolo del lettino IEC è 0 gradi. La direzione di rotazione positiva viene definita in modo da essere in senso orario se vista dall'alto.



Nota: Se un LINAC viene configurato per l'uso di un angolo di lettino come IEC 61217, l'unità dell'angolo è data in [deg].

Nota: Se un LINAC viene configurato per l'uso di un angolo del lettino al di fuori dello standard IEC 1 ("Varian IEC"), l'unità dell'angolo è data in [deg Non-IEC] nell'interfaccia utente e come [deg Non-IEC CW] nei report del piano.

Nota: Se un LINAC viene configurato per l'uso di un angolo del lettino al di fuori dello standard IEC 2 ("Varian Standard"), l'unità dell'angolo è data in [deg Non-IEC] nell'interfaccia utente e come [deg Non-IEC CW] nei report del piano.

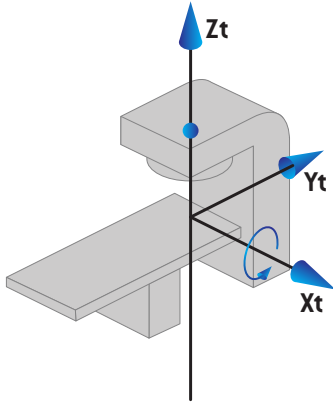
5.3.6 Sistema eccentrico delle coordinate del lettino

In RayStation sono supportati soltanto un angolo di rotazione del lettino eccentrico di zero gradi e una distanza di spostamento pari a zero; di conseguenza, il sistema eccentrico di coordinate lettino coincide sempre con il sistema di coordinate supporto paziente. Il sistema eccentrico di coordinate lettino ha il sistema di coordinate supporto paziente come il suo sistema madre.

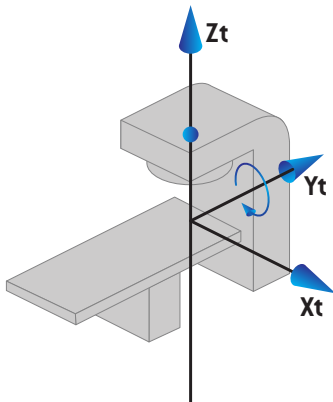
5.3.7 Sistema di coordinate del lettino

In RayStation, il sistema di coordinate del lettino ha il sistema eccentrico delle coordinate del lettino come sistema madre. Gli angoli di pitch e roll sono sempre espressi utilizzando lo standard IEC. Le rotazioni successive sono definite nell'ordine angolo di pitch seguito da angolo di roll.

- L'angolo di pitch del lettino è definito come la rotazione intorno all'asse X_t . Un aumento dell'angolo di pitch corrisponde alla rotazione in senso orario del lettino, vista dall'origine del sistema di coordinate del lettino lungo l'asse X_t positivo.



- L'angolo di roll del lettino è definito come la rotazione intorno all'asse Y_t . Un aumento dell'angolo di roll corrisponde alla rotazione in senso orario del lettino, vista dall'origine del sistema di coordinate del lettino lungo l'asse Y_t positivo.



5.3.8 Il sistema di coordinate della sorgente delle radiazioni di CyberKnife

Il sistema di coordinate della sorgente delle radiazioni di CyberKnife si muove con la testa delle radiazioni di CyberKnife e ha la sua origine nella sorgente delle radiazioni. Il sistema di coordinate della sorgente delle radiazioni di CyberKnife ha il sistema di coordinate fisso come sistema madre. Per i trattamenti CyberKnife, il sistema di coordinate della sorgente delle radiazioni di CyberKnife è il sistema madre del sistema di coordinate del dispositivo per la limitazione del fascio.

Un set di sei valori definisce il sistema di coordinate della sorgente delle radiazioni di CyberKnife in relazione al suo sistema madre. I sei valori sono le coordinate della posizione sorgente (C_x, C_y, C_z) e gli angoli di rotazione (yaw, roll, pitch).

Posizione sorgente

La posizione sorgente (C_x, C_y, C_z) definisce la posizione dell'lc origine del sistema di coordinate della sorgente delle radiazioni di CyberKnife in coordinate del sistema di coordinate fisso.

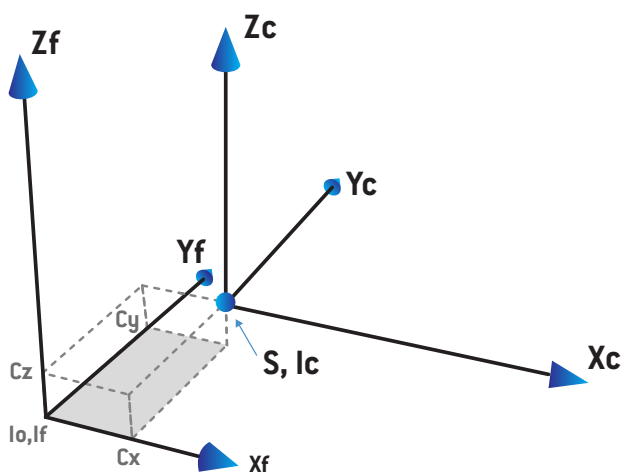


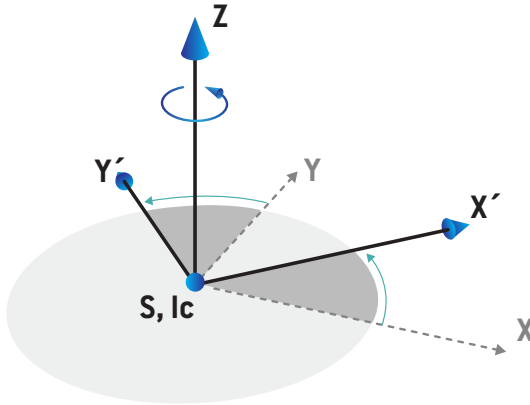
Figura 7. Illustrazione della posizione sorgente dove lo = Isocentro, S = Sorgente, c = sistema di coordinate della sorgente delle radiazioni di CyberKnife e f = Sistema di coordinate fisso.

Rotazione

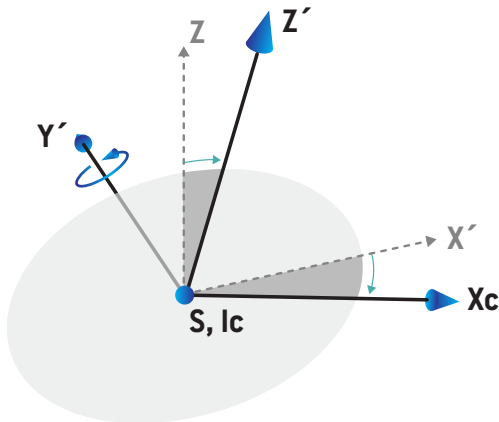
Le tre rotazioni yaw, roll e pitch definiscono l'orientamento del sistema di coordinate della sorgente delle radiazioni di CyberKnife in relazione al proprio orientamento di riferimento. Nell'orientamento di riferimento gli angoli di yaw, roll e pitch sono tutti 0 e gli assi X_c, Y_c e Z_c sono paralleli rispettivamente a X_f, Y_f e Z_f . Le rotazioni vengono applicate nell'ordine yaw, roll e pitch. Roll e pitch sono rotazioni sugli assi risultanti dalle prime una o due rotazioni.

- **Yaw** è una rotazione di X e Y attorno a Z. L'angolo di yaw aumenta gradualmente durante la rotazione in senso antiorario, osservata da un punto sull'asse Z positivo rivolto verso l'origine.

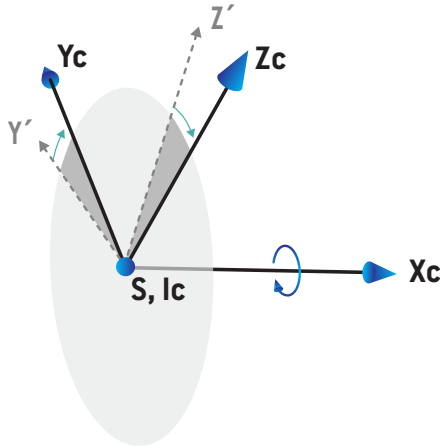
X , Y e Z sono gli assi dell'orientamento di riferimento. X' , Y' e Z' sono gli assi risultanti dalla rotazione di yaw.



- **Roll** è una rotazione di Z e X' attorno a Y' . L'angolo di roll aumenta gradualmente durante la rotazione in senso antiorario, osservata da un punto sull'asse Y' positivo rivolto verso l'origine. X_c , Y' e Z' sono gli assi risultanti dalla rotazione di yaw seguita dalla rotazione di roll.



- **Pitch** è una rotazione di Y' e Z' attorno a X_c . L'angolo di pitch aumenta gradualmente durante la rotazione in senso antiorario, osservata da un punto sull'asse X_c positivo rivolto verso l'origine. X_c , Y_c e Z_c sono gli assi risultanti finali dopo le tre rotazioni (yaw seguita da roll, quindi da pitch).



5.3.9 Il sistema di coordinate del gimbale

Il sistema di coordinate del gimbale si muove con il gimbale e ha la sua origine nella sorgente delle radiazioni. Il sistema di coordinate del gimbale ha il sistema di coordinate del gantry come sistema madre. Per i trattamenti con gimbale, il sistema di coordinate del gimbale è il sistema madre del sistema di coordinate del dispositivo per la limitazione del fascio.

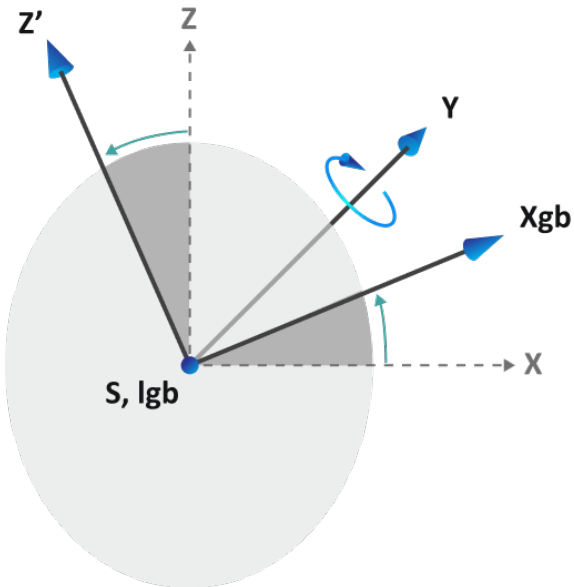
Una serie di quattro valori definisce il sistema di coordinate del gimbale in relazione al suo sistema madre. I quattro valori sono la distanza dall'asse della sorgente, la distanza tra il centro della rotazione del gimbale e la sorgente e gli angoli del gimbale (pan e tilt).

Rotazione

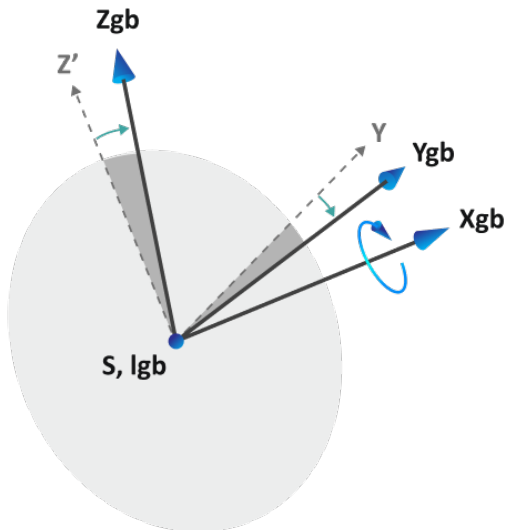
Le due rotazioni di pan e tilt definiscono l'orientamento del sistema di coordinate del gimbale in relazione al proprio orientamento di riferimento. Nell'orientamento di riferimento, gli angoli di pan e tilt sono entrambi 0 e gli assi X, Y e Z sono paralleli rispettivamente a X_g , Y_g e Z_g . Le rotazioni vengono applicate partendo dal pan e proseguendo con il tilt; il tilt è una rotazione attorno agli assi risultanti dalla rotazione di pan.

- **Pan** è una rotazione di X e Z attorno a Y. L'angolo di pan aumenta gradualmente durante la rotazione in senso orario, osservata da un punto sull'asse Y positivo rivolto verso l'origine. X, Y

e Z sono gli assi dell'orientamento di riferimento. Xgb, Y e Z' sono gli assi risultanti dalla rotazione di pan.



- **Tilt** è una rotazione di Y e Z' attorno a Xgb. L'angolo di tilt aumenta gradualmente durante la rotazione in senso orario, osservata da un punto sull'asse Xgb positivo rivolto verso l'origine. Xgb, Ygb e Zgb sono gli assi risultanti dalla rotazione di tilt seguita dalla rotazione di pan.



Posizione sorgente

Il sistema di coordinate del gimbale ha la sua origine nella sorgente delle radiazioni. La posizione dell'origine è definita come due traslazioni degli assi risultanti dalle rotazioni descritte sopra: X_{gb} , Y_{gb} e Z_{gb} .

- La prima traslazione è lungo l'asse Z_g verso il centro della rotazione del gimbale. La distanza traslata è la distanza dall'asse della sorgente meno la distanza tra il centro della rotazione del gimbale e la sorgente.
- La seconda traslazione è lungo l'asse Z_{gb} verso la sorgente delle radiazioni. La distanza traslata è la distanza tra il centro della rotazione del gimbale e la sorgente.

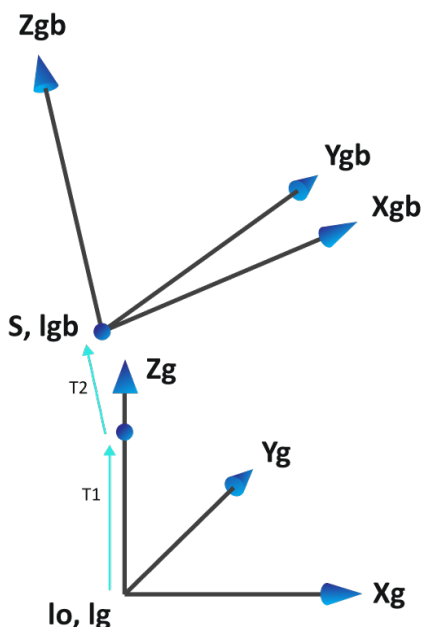


Figura 8. Illustrazione della posizione della sorgente dove I_o = Isocentro, S = Sorgente, gb = Sistema di coordinate del gimbale, g = Sistema di coordinate del gantry, T_1 = Prima traslazione e T_2 = Seconda traslazione.

5.3.10 Sedia tipo supporto paziente

Per le macchine di trattamento a ioni è possibile commissionare alla macchina un supporto del paziente di sedia tipo (invece di tavolo / lettino). Il trattamento deve quindi essere pianificato con il paziente in posizione di trattamento Sitting.

Per le macchine con sedia, le definizioni per il supporto del paziente e per le rotazioni del lettino seguono lo stesso standard IEC definito da *sezione 5.3.5 Il sistema di coordinate del supporto del paziente a pagina 151* a *sezione 5.3.7 Sistema di coordinate del lettino a pagina 152*. Ciò comporta che:

- L'angolo di rotazione della sedia è zero quando un paziente seduto è rivolto verso il supporto del gantry. Una direzione di rotazione positiva è definita come una rotazione in senso antiorario vista dall'alto.
- L'angolo di pitch della sedia è zero quando la parte posteriore della sedia è verticale. Un aumento dell'angolo di pitch è definito come un'inclinazione all'indietro della sedia.
- L'angolo di roll della sedia è zero quando i lati sinistro e destro della sedia sono sullo stesso livello. Un aumento dell'angolo di roll è definito un'inclinazione della sedia sul lato destro del paziente.
- Le rotazioni successive sono definite nell'ordine angolo di pitch seguito da angolo di roll.

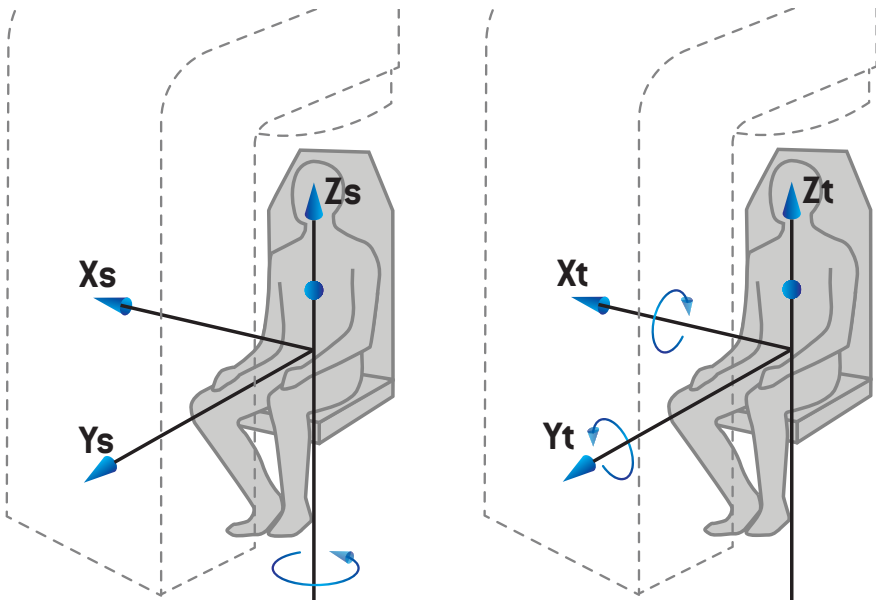


Figura 9.

Posizione di trattamento Sitting - sistema di coordinate del supporto del paziente per l'angolo di rotazione e sistema di coordinate del lettino per gli angoli di pitch e roll

5.3.11 Sistema di coordinate della curva di dose in RayPhysics

Il modulo Beam Commissioning ha un sistema di coordinate della curva di dose corrispondente al sistema di coordinate del gantry IEC, traslato affinché l'origine sia sull'asse centrale in corrispondenza della superficie del fantoccio ad acqua. L'asse x è allineato con la direzione crossline. L'asse y è allineato con la direzione inline, positivo verso il gantry. La direzione z negativa, dalla sorgente verso l'isocentro, è allineata con la direzione di profondità. Si presuppone sempre che gli angoli di gantry e collimatore siano a zero gradi per le curve di dose nel modulo Beam Commissioning. Il modello è completamente simmetrico nel piano xz e yz, anche se le misure possono talvolta risultare leggermente asimmetriche.

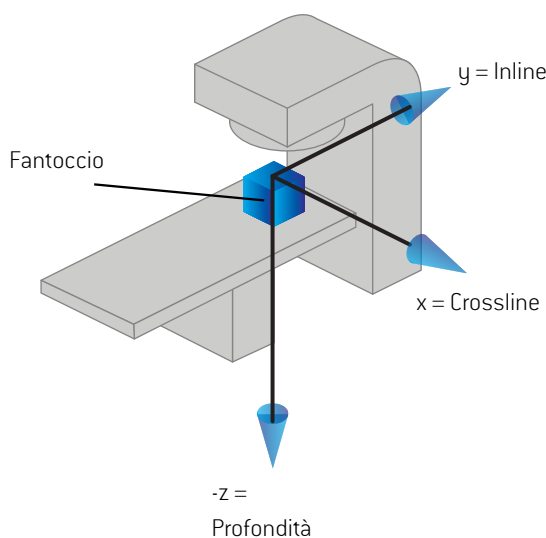


Figura 10. Sistema di coordinate della curva di dose.

5.3.12 Sistemi di coordinate del setup imager

I setup imager sono descritti in RayStation dal sistema di coordinate del recettore delle immagini a raggi X. Il sistema è fisso in relazione al setup imager. L'orientamento del sistema di coordinate del recettore delle immagini a raggi X rispetto al sistema di coordinate fisso IEC è descritto utilizzando tre rotazioni.

La prima rotazione è una rotazione del gantry attorno all'asse y del sistema di coordinate fisso, descritta in *sezione 5.3.2 Il sistema di coordinate gantry a pagina 146*.

Nota: *La rotazione non è necessariamente una rotazione del gantry di trattamento, ma una rotazione attorno all'asse y del sistema di coordinate fisso. I setup imager supportano solo le rotazioni del gantry IEC.*

Il secondo sistema di coordinate, il sistema di coordinate del pitch del gantry (Figura 11), ha il sistema di coordinate del gantry come sistema madre ed è una rotazione attorno all'asse x del sistema di coordinate del gantry. Quando l'angolo di pitch del gantry è zero, il sistema di coordinate

del pitch del gantry coincide con il sistema di coordinate del gantry. La direzione di rotazione positiva è in senso orario con punto di vista dall'origine lungo l'asse x positivo del sistema di coordinate del gantry. S_r è la sorgente di radiazioni dell'imager.

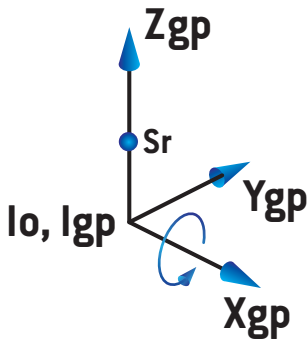


Figura 11. Il sistema di coordinate del pitch del gantry.

Il sistema di coordinate del recettore delle immagini a raggi X (Figura 12) ha il sistema di coordinate del pitch del gantry come sistema madre ed è una rotazione attorno all'asse z del sistema di coordinate del pitch del gantry. Quando l'angolo del recettore delle immagini a raggi X è zero, il sistema di coordinate del recettore delle immagini a raggi X coincide con il sistema di coordinate del pitch del gantry. La direzione di rotazione positiva è in senso antiorario con punto di vista da un punto lungo l'asse z positivo rivolto verso l'origine. S_r è la sorgente di radiazioni dell'imager.

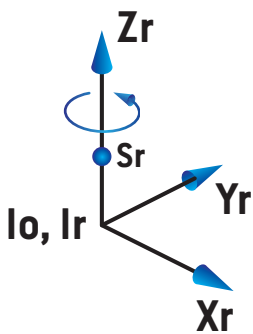


Figura 12. Il sistema di coordinate del recettore delle immagini a raggi X.

Sistemi di imaging systems e setup imagers

In RayStation, un sistema di setup imager è costituito da uno o più setup imager. Ogni setup imager è una sorgente di radiazioni dell'immagine con un relativo recettore delle immagini. I setup imager possono essere montati su gantry oppure possono essere fissati nella stanza di trattamento.

Setup imager montati su gantry

Un imager montato su gantry si muove assieme al gantry (gantry di trattamento o gantry di imaging). Un imager montato su gantry può avere un offset dell'angolo del gantry.

Un imager montato su gantry ha solo una rotazione del gantry, ossia il sistema di coordinate del recettore delle immagini a raggi X coincide con il sistema di coordinate del gantry. La rotazione del gantry è data dall'angolo di gantry del fascio o del fascio di setup più l'offset dell'angolo di gantry dell'imager.

Setup imager fissi

Un imager fisso è fissato nella stanza di trattamento. Un imager fisso può avere tutte e tre le rotazioni, ossia rotazione del gantry, rotazione di pitch del gantry e rotazione del recettore delle immagini a raggi X.

5.4 STANDARD DI ETICHETTATURA JAW E MLC

In RayStation 2024B le jaw possono essere etichettate in base a uno degli standard IEC 61217 o IEC 601-2-1. La descrizione in questa sezione utilizza l'impostazione IEC 61217 di Field coordinate system definitions (Definizioni del sistema di coordinate del campo).

5.4.1 Standard di etichettatura jaw IEC 61217

In **IEC 61217**, Y2 è vicino al gantry e Y1 è lontano dal gantry, X1 è a sinistra e X2 a destra se si osserva rivolti verso il gantry con angolo del gantry e del collimatore a zero nel sistema di coordinate IEC 61217.

Il gantry irradia da
sopra

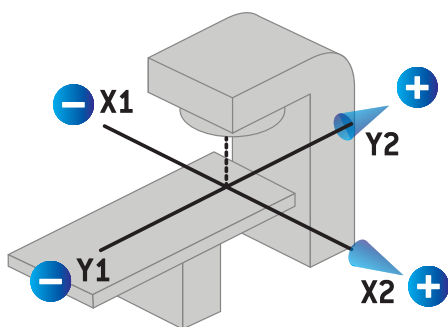


Figura 13. Etichette di jaw e MLC (IEC 61217).

5.4.2 Standard di etichettatura jaw IEC 601

In **IEC 601**, X1 è vicino al gantry e X2 è lontano dal gantry, Y2 è a sinistra e Y1 a destra se si osserva rivolti verso il gantry con angolo del gantry e del collimatore a zero nel sistema di coordinate IEC 61217.

Il gantry irradia
da sopra

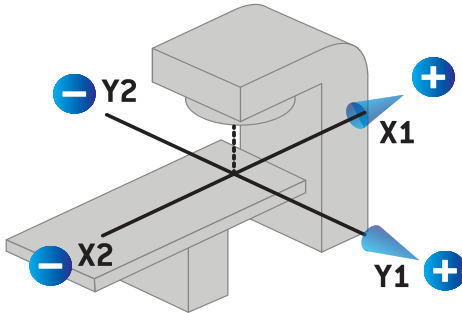


Figura 14. Etichette di jaw e MLC (IEC 601).

Nota: *L'impostazione dello standard di etichettatura jaw influisce soltanto sui nomi dei collimatori in RayStation e sullo spazio di lavoro delle proprietà della macchina in RayPhysics. Si noti che gli assi delle coordinate sono ancora etichettati in base a IEC 61217, come ad esempio le etichette e i parametri della curva di dose nello spazio di lavoro per la modellizzazione del fascio in RayPhysics.*

6 INTEGRITÀ E SICUREZZA DEL SISTEMA

Questo capitolo descrive i processi relativi all'integrità del sistema e alla sicurezza.

L'utente non ha alcuna necessità di eliminare, aggiungere o rimuovere parti dei dati di sistema. Tutte le modifiche devono essere eseguite da personale di servizio appositamente addestrato. Il personale di servizio può fornire assistenza nella regolazione del sistema in base alle politiche IT locali. Per le linee guida sulla configurazione dei controlli di sicurezza richiesti e raccomandati per RayStation e sulla loro manutenzione, fare riferimento a *RSL-P-RS-CSG, RayStation Cyber Security Guidelines*.

Quando RaySearch viene a conoscenza di vulnerabilità di sicurezza possono venir rilasciati avvisi di sicurezza del sistema. Tali avvisi di sicurezza sono disponibili in RayCommunity (la comunità online di utenti di RaySearch).

In questo capitolo

Questo capitolo contiene le seguenti sezioni:

6.1	Protezione contro l'uso non autorizzato	p. 166
6.2	Procedure di backup e manutenzione del database	p. 166
6.3	Autorizzazioni di accesso al database	p. 167
6.4	ECC RAM	p. 168
6.5	Decommissionamento del sistema	p. 168

6.1 PROTEZIONE CONTRO L'USO NON AUTORIZZATO

La tabella in basso elenca i vari tipi di protezione in RayStation 2024B.

Tipo di protezione	Descrizione
Protezione password	Tutti gli account utente del sistema operativo devono essere protetti da password in modo da evitare l'accesso non autorizzato al sistema e ai database.
Sicurezza della rete	Il rischio di accesso non autorizzato alla rete deve essere valutato dall'organizzazione dell'utente. Si consiglia di utilizzare le pratiche ottimali di sicurezza per proteggere l'integrità dell'ambiente, ad esempio utilizzando un firewall sulla rete e applicando regolarmente le patch di sicurezza nei computer.
Protezione contro l'accesso fisico non autorizzato	Il rischio di accesso fisico non autorizzato a una sessione non presidiata deve essere valutato dall'organizzazione dell'utente. Si raccomanda di utilizzare un timeout della sessione configurabile dall'utente attraverso le funzionalità di Windows Active Directory.
Protezione antivirus	Per tutte le parti del sistema, inclusa l'intera rete del computer se presente, deve essere abilitato un antivirus aggiornato allo stato dell'arte. Esso dovrà includere aggiornamenti automatici o altri accorgimenti simili per mantenere costantemente aggiornata la protezione.
Protezione della licenza	RayStation 2024B utilizza un sistema di protezione della licenza basato su hardware in modo da impedire la riproduzione di copie utilizzabili del sistema.
Database e checksum	Per proibire l'uso di file di programma o di dati non appartenenti alla versione installata di RayStation 2024B, i file sono protetti dallo scambio tramite uso di checksum. Il design del database impedisce la modifica dei dati dell'archivio non eseguita tramite uso di programmi RayStation 2024B. Il checksum dei file relativi alla fisica impedisce la modifica dei file, oppure l'applicazione non si avvierà.
Privilegi da amministratore del sistema operativo	Gli strumenti che consentono l'accesso diretto ai dati conservati nei database devono essere impostati in modo che venga richiesto il possesso di privilegi di amministratore del sistema operativo.
Protezione del codice del programma	RayStation 2024B – accedere e modificare il codice di programma e i dati esclusivamente nel modo descritto nei manuali. Evitare di interferire con i dati e il codice di programma!

6.2 PROCEDURE DI BACKUP E MANUTENZIONE DEL DATABASE

Il backup e il ripristino dei database devono essere eseguiti utilizzando uno strumento di gestione dei database SQL standard. Si raccomanda che tutti i database di RayStation 2024B (RayStationPatientDB, RayStationMachineDB, RayStationClinicDB and RayStationResourceDB)

siano impostati in Full Recovery Model. Questa opzione rende possibile l'esecuzione di backup frequenti e riduce al minimo il rischio di perdita dati in caso di crash del database.

Tipo di manutenzione	Descrizione
Backup regolari	<p>È necessario programmare backup regolari di tutti i database di RayStation ed è inoltre necessario verificare la riuscita di tali backup a intervalli regolari.</p> <ul style="list-style-type: none"> • Backup completi: Si raccomanda di eseguire backup completi ogniqualvolta il tempo, lo spazio e l'utilizzo del sistema li rendano possibili. • Backup differenziali: Si raccomanda di eseguire backup differenziali ogniqualvolta il tempo, lo spazio e l'utilizzo del sistema li rendano possibili. • Backup dei registri delle transazioni: Si raccomanda inoltre l'esecuzione di Log Backups (Backup di registro) delle transazioni su base oraria - ma la frequenza può essere aumentata o diminuita in base alle esigenze cliniche specifiche. <p>Si raccomanda di eseguire quotidianamente un backup off-site del database.</p>
Manutenzione del sistema operativo con SQL Server	<p>Si raccomanda di controllare la frammentazione sui drive che ospitano i file di dati SQL per verificare se è necessaria la deframmentazione. Se la deframmentazione fosse necessaria, essa deve essere eseguita durante gli intervalli di manutenzione.</p>
Indicizzazione	<p>Le aggiunte, le modifiche e i cambiamenti dei piani paziente possono rendere i database frammentati (in particolare il Database pazienti). Si consiglia di includere un'attività aggiuntiva per riorganizzare i database nel piano di manutenzione del database, programmandola al momento adeguato (ad es. subito dopo un backup completo una volta alla settimana).</p>
Statistiche	<p>L'aggiornamento delle statistiche è importante per garantire che le query vengano compilate con statistiche aggiornate. Si raccomanda di impostare il parametro AUTO_CREATE_STATISTICS dei database su ON e di programmare l'esecuzione dell'attività di aggiornamento delle statistiche insieme al processo di reindicizzazione, per mantenere le statistiche aggiornate man mano che i dati memorizzati nei database cambiano.</p>

6.3 AUTORIZZAZIONI DI ACCESSO AL DATABASE

Le autorizzazioni predefinite per l'accesso al database comprendono tutti i domini di utenti della Active Directory all'interno della quale sono installati i database. Se si preferisce o se richiesto, i diritti di accesso dei singoli database possono essere controllati al momento della creazione (fare

riferimento alla sezione RayStation Storage Tool nel *RSL-D-RS-2024B-USM, RayStation 2024B User Manual*). Per modifiche a ResourceDB, in support@raysearchlabs.com è disponibile una procedura per limitare l'accesso a un gruppo di utenti AD idoneo. La procedura dovrà essere ripetuta e l'accesso dovrà essere rivisto e confermato nell'ambito di qualsiasi attività di aggiornamento di RayStation 2024B.

6.4 ECC RAM

Per la memoria della CPU è richiesta una memoria con correzione degli errori (RAM ECC). Si tratta di un tipo di archiviazione dei dati informatici capace di rilevare e correggere i più comuni danni ai dati interni.

6.5 DECOMMISSIONAMENTO DEL SISTEMA

RayStation memorizza dati personali e dati relativi alla salute. Quando si decommissiona un sistema, contattare l'assistenza RaySearch, se necessario, per assicurarsi che siano identificate tutte le posizioni di archiviazione di tali dati.

A DEFINIZIONI

Termine	Significato
BEV	Beam's Eye View, Punto di vista dalla sorgente
CBCT	Cone Beam Computed Tomography, Tomografia computerizzata dei fasci di coni
TAC	Tomografia computerizzata
DCR	Digitally Composited Radiograph, Radiografia digitale composita
DICOM	Standard internazionale per trasmettere, conservare, recuperare, stampare, trattare e visualizzare informazioni di imaging medico
DVH	Dose Volume Histogram, Istogramma dose volume
deg	Quando il termine "deg" appare in RayStation 2024B, si riferisce ai gradi
DMLC	Dynamic Multi-Leaf Collimator, Collimatore multi-lamelle dinamico
DRR	Digitally Reconstructed Radiograph, Radiografia digitale ricostruita
EUD	Dose uniforme equivalente
ROI Esterna Paziente	La ROI utilizzata per definire il profilo del paziente. Definisce la regione utilizzata per il calcolo della dose, insieme alle ROI di tipo BOLUS per il fascio, SUPPORT (Supporto) e FIXATION (Centraggio).
FoR	Frame of Reference (Sistema di riferimento)
GUI	Graphical User Interface, Interfaccia utente grafica
HDR	Dose rate elevato
IMRT	Intensity Modulated Radiation Therapy, Radioterapia a modulazione di intensità
LEM	Modello di effetto locale (Local Effect Model)
LET	Trasferimento lineare di energia
LET _d	LET medio sulla dose
LINAC	Acceleratore lineare, unità di trattamento convenzionale nella radioterapia.
LS	Line Scanning

Termine	Significato
Ioni leggeri	Ioni carbonio ed elio
MBS	Model-Based Segmentation, Segmentazione basata sul modello
MCO	Ottimizzazione multi-criterio
MKM	Modello cinetico microdosimetrico (Microdosimetric Kinetic Model)
UM	Unità di monitoraggio
NP	Numero di particelle. Per i protoni, i campi UM sono sostituiti dal numero di particelle (NP) se l'unità dosimetrica principale della macchina è impostata su Numero di particelle.
NTCP	Normal Tissue Complication Probability, Probabilità di complicazione dei tessuti normali
OAR	Organo a rischio
P+ o PPLUS	Probabilità di controllo del tumore senza complicazioni
PBS	Pencil Beam Scanning
PHY	Dose fisica
POI	Punto di interesse
RBE	Relative Biological Effectiveness (Efficacia biologica relativa)
Dose RBE	Dose ponderata RBE in RayStation cui si fa riferimento come dose RBE nel presente manuale.
ROI	Regione di interesse
Geometria ROI	La rappresentazione geometrica di una ROI specifica al set di immagini
SMLC	Segmental Multi-Leaf Collimator, Collimatore multi-lamelle segmentato
SOBP	Spread Out Bragg Peak, Picco di Bragg allargato
SSD	Distanza dalla sorgente alla pelle/Distanza dalla sorgente alla superficie
SUV	Standardized Uptake Value, Valore di assorbimento standardizzato
SVD	Decomposizione ai valori singolari
TCP	Tumor Control Probability, Probabilità di controllo del tumore
UI	User Interface, Interfaccia utente
VMAT	Volumetric Modulated Arc Therapy, Terapia ad arco volumetrica modulata



INFORMAZIONI DI CONTATTO



RaySearch Laboratories AB (publ)
Eugeniavägen 18C
SE-113 68 Stockholm
Sweden

Contact details head office

P.O. Box 45169
SE-104 30 Stockholm, Sweden
Phone: +46 8 510 530 00
Fax: +46 8 510 530 30
info@raysearchlabs.com
www.raysearchlabs.com

RaySearch Americas

Phone: +1 877 778 3849

RaySearch China

Phone: +86 137 0111 5932

RaySearch Japan

Phone: +81 3 44 05 69 02

RaySearch UK

Phone: +44 2039 076791

RaySearch Australia

Phone: +61 411 534 316

RaySearch France

Phone: +33 1 76 53 72 02

RaySearch Korea

Phone: +82 01 9492 6432

RaySearch Belgium

Phone: +32 475 36 80 07

RaySearch India

Phone: +91 9995 611361

RaySearch Singapore

Phone: +65 81 28 59 80