

RAYSTATION 2024B

Gebruiksaanwijzing



2024 B



RayStation

Traceback information:
Workspace Main version a917
Checked in 2024-06-28
Skribenta version 5.6.017.2

Verklaring van conformiteit

CE 2862

Voldoet aan de verordening (EU) 2017/745 betreffende medische hulpmiddelen. Een kopie van de verklaring van conformiteit is op verzoek verkrijgbaar.

Veiligheidsaanwijzingen

Deze gebruikersdocumentatie bevat WAARSCHUWINGEN voor veilig gebruik van het product. Volg deze aanwijzingen op.



WAARSCHUWING!

Het algemene waarschuwingsteken wijst u op het risico van persoonlijk letsel. In de meeste gevallen heeft het risico betrekking op een verkeerde behandeling van de patiënt.

Let op: *Een opmerking geeft aanvullende informatie bij een bepaald onderwerp, bijvoorbeeld zaken waar u rekening mee moet houden bij het uitvoeren van een bepaalde stap in een instructie.*

Copyright

Dit document bevat bedrijfseigen informatie die auteursrechtelijk is beschermd. Niets uit dit document mag worden gefotokopieerd, veeleenvoudigd of vertaald in een andere taal zonder voorafgaande schriftelijke toestemming van RaySearch Laboratories AB [publ].

Alle rechten voorbehouden. © 2024, RaySearch Laboratories AB [publ].

Gedrukt materiaal

Papieren exemplaren van de gebruiksaanwijzing, release-informatie en gerelateerde documenten zijn op verzoek verkrijgbaar.

Handelsmerken

RayAdaptive, RayAnalytics, RayBiology, RayCare, RayCloud, RayCommand, RayData, RayIntelligence, RayMachine, RayOptimizer, RayPACS, RayPlan, RaySearch, RaySearch Laboratories, RayStation, RayStore, RayTreat, RayWorld en het logo van RaySearch Laboratories zijn handelsmerken van RaySearch Laboratories AB [publ]*.

Handelsmerken van derden die in dit document worden gebruikt, zijn eigendom van de respectievelijke eigenaars die niet zijn gelieerd aan RaySearch Laboratories AB [publ].

RaySearch Laboratories AB [publ] en haar dochterondernemingen worden hierna RaySearch genoemd.

* Onder voorbehoud van registratie in sommige markten.

INHOUD

1	INTRODUCTIE	9
1.1	Over deze handleiding	10
1.2	Belangrijkste toepassingen van RayStation-systeem	11
1.3	Documentatie bij RayStation	11
1.3.1	Systeemdokumentatie van RayStation	11
1.3.2	Overige bijbehorende documentatie	12
2	PRODUCTINFORMATIE	15
2.1	Beoogd gebruik	16
2.2	Beoogde gebruiker	16
2.3	Beoogde patiëntenpopulatie en medische aandoeningen	16
2.4	Contra-indicaties	16
2.5	Hardware en besturingssysteem	16
2.6	Contactgegevens van de fabrikant	17
2.7	Meldingen van incidenten en fouten in de werking van het systeem	17
2.8	Rechtmatige vertegenwoordigers	18
2.9	Nauwkeurigheid van dosisberekeningen	20
2.9.1	Nauwkeurigheid van het fotonen dosis algoritme	20
2.9.2	Nauwkeurigheid van de elektronen het dosis algoritme	24
2.9.3	Nauwkeurigheid voor TG43 dose engine voor brachytherapie	25
2.9.4	Nauwkeurigheid van de protonen Pencil Beam dose engine voor Uniform Scanning/Double Scattering/Wobbling	26
2.9.5	Nauwkeurigheid van de protonen Pencil Beam dose engine voor Pencil Beam Scanning	26
2.9.6	Nauwkeurigheid van de protonen Monte Carlo dose engine voor Pencil Beam Scanning	26
2.9.7	Nauwkeurigheid van berekening voor protonen lineaire energieoverdracht (LET)	27
2.9.8	Nauwkeurigheid van de carbon en helium Pencil Beam dose engine voor Pencil Beam Scanning	27
2.9.9	Nauwkeurigheid van berekening van de carbon en helium lineaire energieoverdracht	28
2.10	Productlabel	29
2.11	Levensduur	30
2.12	Informatie over regelgeving	31
2.13	Informatie over regelgeving voor machine learning	31
3	INFORMATIE VOOR VEILIG GEBRUIK	33
3.1	Veiligheidsmaatregelen	34
3.1.1	Waarschuwingen omtrent verantwoordelijkheid van de gebruiker	37
3.1.2	Waarschuwingen omtrent installatie	46
3.1.3	Waarschuwingen die betrekking hebben op algemeen systeemgebruik	47
3.1.4	Waarschuwingen omtrent DICOM-import	49
3.1.5	Waarschuwingen omtrent DICOM-export	51

3.1.6	Waarschuwingen omtrent CBCT-beeldconversie	53
3.1.7	Waarschuwingen omtrent dosisberekening	56
3.1.8	Waarschuwingen omtrent patient modeling	94
3.1.9	Waarschuwingen omtrent treatmentplanning	97
3.1.10	Waarschuwingen die betrekking hebben op protonen en lichte ionplanning	100
3.1.11	Waarschuwingen omtrent TomoHelical- en TomoDirect-planning	104
3.1.12	Waarschuwingen omtrent CyberKnife treatment planning	105
3.1.13	Waarschuwingen omtrent treatmentplanning met BNCT	106
3.1.14	Waarschuwingen omtrent treatmentplanning voor brachytherapie	106
3.1.15	Waarschuwingen omtrent robuuste optimalisatie	112
3.1.16	Waarschuwingen omtrent evaluatie van dosissen	113
3.1.17	Waarschuwingen omtrent biologische optimalisatie en evaluatie	115
3.1.18	Waarschuwingen omtrent geautomatiseerde planning	116
3.1.19	Waarschuwingen omtrent bundelcommissioning	118
3.1.20	Waarschuwingen omtrent scripts	124
3.1.21	Waarschuwingen omtrent QA	128
3.1.22	Waarschuwingen omtrent de EPID QA-functionaliteit	129
3.1.23	Waarschuwingen voor RayStation Storage Tool	130
3.1.24	Waarschuwingen omtrent machine learning	131
3.1.25	Waarschuwingen omtrent medische oncologie	132
3.1.26	Waarschuwingen omtrent controle op botsingen	134
3.2	Patiëntgegevens importeren	136
3.3	Inputdata	136
3.4	Scripts	136
3.5	Weergavenotatie	136
4	AANWIJZINGEN BIJ INSTALLATIE	137
4.1	Installatiehandleiding	138
4.2	Acceptatietest van systeemomgeving	138
4.3	Diagnostische checks van hardware	138
4.4	Configuratie van remoting environment	138
4.5	Omgeving voor datacommunicatie	138
5	WEERGAVE VAN COÖRDINATEN, BEWEGINGEN EN SCHALEN	141
5.1	Het coördinatenstelsel van de patiënt	142
5.2	Coördinatenstelsel van de patiënt in DICOM-export	143
5.3	Het coördinatenstelsel van het behandeltoestel	144
5.3.1	Overzicht van de coördinatenstelsels van het toestel	145
5.3.2	Het coördinatenstelsel van de gantry	146
5.3.3	Het coördinatenstelsel van de bundelmodifier	147
5.3.4	Het coördinatenstelsel van de wigfilter	150
5.3.5	Het coördinatenstelsel van de patiëntondersteuning	151
5.3.6	Het excentrische coördinatenstelsel van het tafelblad	152
5.3.7	Het coördinatenstelsel van het tafelblad	152

5.3.8	Coördinatenstelsel van CyberKnife stralingsbron	153
5.3.9	Het cardanische coördinatensysteem	156
5.3.10	Type stoel voor patiëntondersteuning	159
5.3.11	Coördinatenstelsel van dose curves in RayPhysics	161
5.3.12	Coördinatenstelsels van setup imagers	161
5.4	Norm voor labels van diafragma blokken en MLC	164
5.4.1	Norm IEC 61217 voor labels van diafragma blokken	164
5.4.2	Norm IEC 601 voor labels van diafragma blokken	165
6	SYSTEEMINTEGRITEIT EN VEILIGHEID	167
6.1	Bescherming tegen onbevoegd gebruik	168
6.2	Back-up routines en onderhoud van de database	169
6.3	Toegangsrechten voor database	169
6.4	ECC RAM	170
6.5	Systeem buiten gebruik stellen	170
APPENDIX A	- DEFINITIES	171

1 INTRODUCTIE

Over RayStation

In RayStation zijn alle geavanceerde oplossingen voor treatment planning van RaySearch geïntegreerd in een flexibel treatmentplanningsysteem. Het veelzijdige systeem ondersteunt planning voor diverse verschillende treatmenttechnieken voor fotonen, elektronen, protonen, carbon ion, helium ion, BNCT en brachytherapie. Functies zoals multi-criteria optimization worden gecombineerd met volledige ondersteuning voor 4D adaptieve radiotherapie. RayStation beschikt over functionaliteit voor machine learning en optimalisatiealgoritmen voor SMLC, DMLC, VMAT, 3D-CRT, TomoHelical, TomoDirect, CyberKnife, PBS en HDR-brachytherapie.

In dit hoofdstuk

Dit hoofdstuk bevat de volgende secties:

1.1	Over deze handleiding	p. 10
1.2	Belangrijkste toepassingen van RayStation-systeem	p. 11
1.3	Documentatie bij RayStation	p. 11

1.1 OVER DEZE HANDLEIDING

Deze handleiding bevat algemene productinformatie, informatie over veiligheid, instructies voor installatie, informatie over coördinatenstelsels en toestelschalen, en informatie over systeemintegriteit en veiligheid. Lees deze handleiding aandachtig voordat u het RayStation 2024B-systeem gaat gebruiken. Een juiste werking van het apparaat kan alleen worden gewaarborgd als de aanwijzingen in deze handleiding worden opgevolgd. Lees de *RSL-D-RS-2024B-RN*, *RayStation 2024B Release Notes* aandachtig. Hierin vindt u de laatste aanwijzingen voor het gebruik van het RayStation 2024B-systeem.

Sommige modules die worden beschreven in deze handleiding, maken geen deel uit van de standaardconfiguratie van RayStation 2024B en vereisen mogelijk extra licenties.

1.2 BELANGRIJKSTE TOEPASSINGEN VAN RAYSTATION-SYSTEEM

Het RayStation systeem bestaat uit de volgende hoofdtoepassingen:



RayStation – de hoofdtoepassing waar alle activiteiten die samenhangen met treatmentplanning kunnen worden uitgevoerd.

De toepassing RayStation wordt beschreven in *RSL-D-RS-2024B-USM, RayStation 2024B User Manual*.



RayPhysics – de toepassing voor bundelcommissioning waarin activiteiten zoals bundelcommissioning, CT-commissioning en 3D-modellering van bundels kunnen worden uitgevoerd.

De toepassing RayPhysics wordt beschreven in *RSL-D-RS-2024B-RPHY, RayStation 2024B RayPhysics Manual*.



RayMachine - bevat de module Model Administration, waarmee de modellen voor machine learning voor dosisvoorspelling en segmentatie worden beheerd.

De toepassing RayMachine wordt beschreven in *RSL-D-RS-2024B-USM, RayStation 2024B User Manual*.



RayBiology – de manager voor het beheer van modellen voor radiobiologische evaluatie en optimalisatie, en relatief biologisch effect (RBE).

De toepassing RayBiology wordt beschreven in *RSL-D-RS-2024B-USM, RayStation 2024B User Manual*.



Clinic Settings – de beheertool voor klinische instellingen.

De toepassing Clinic Settings wordt beschreven in *RSL-D-RS-2024B-USM, RayStation 2024B User Manual*.



RayStation Storage Tool – de beheertool voor databases.

De toepassing RayStation Storage Tool wordt beschreven in *RSL-D-RS-2024B-USM, RayStation 2024B User Manual*.

1.3 DOCUMENTATIE BIJ RAYSTATION

1.3.1 Systeemdokumentatie van RayStation

De systeemdokumentatie van RayStation 2024B bestaat uit:

Document	Beschrijving
<i>RSL-D-RS-2024B-IFU, RayStation 2024B Instructions for Use</i>	Deze handleiding bevat informatie over regelgeving en veiligheid voor het RayStation 2024B-systeem.
<i>RSL-D-RS-2024B-OPPIFU, RayStation 2024B Ocular Proton Planning Instructions for Use</i>	Deze handleiding bevat informatie over regelgeving en veiligheid met betrekking tot het RayStation 2024B-systeem voor oculaire protonenplanning.

Document	Beschrijving
<i>RSL-D-RS-2024B-AGIFU, RayStation 2024B Ablation Guidance Instructions for Use</i>	In deze handleiding wordt beschreven hoe de ablatiemodule kan worden gebruikt voor begeleiding tijdens ablatiebehandeling.
<i>RSL-D-RS-2024B-EPIDUSM, RayStation 2024B EPID QA User Manual</i>	In deze handleiding wordt de QA-functionaliteit voor EPID beschreven.
<i>RSL-D-RS-2024B-RN, RayStation 2024B Release Notes</i>	Dit document bevat een overzicht van nieuwe functies, bekende problemen en wijzigingen sinds de laatste versie van RayStation.
<i>RSL-D-RS-2024B-USM, RayStation 2024B User Manual</i>	In deze handleiding wordt de functionaliteit beschreven van het RayStation 2024B-systeem en krijgt u stapsgewijze instructies voor de meestvoorkomende bewerkingen.
<i>RSL-D-RS-2024B-RPHY, RayStation 2024B RayPhysics Manual</i>	In deze handleiding wordt de toepassing RayPhysics 2024B beschreven.
<i>RSL-D-RS-2024B-REF, RayStation 2024B Reference Manual</i>	Deze handleiding bevat beschrijvingen van algoritmes en fysische referentie-informatie.
<i>RSL-D-RS-2024B-MLREF, RayStation 2024B Machine Learning Reference Manual</i>	Deze handleiding is een referentiehandleiding voor machine learning in RayStation 2024B.
<i>RSL-D-RS-2024B-DLP, RayStation 2024B Deep Learning Planning Model Data Sheet</i>	Deze handleiding bevat de modelspecificaties voor deep learning planning in RayStation 2024B.
<i>RSL-D-RS-2024B-DLS, RayStation 2024B Deep Learning Segmentation Model Data Sheet</i>	Deze handleiding bevat de modelspecificaties voor deep learning segmentatie in RayStation 2024B.
<i>RSL-D-RS-2024B-OPPREF, RayStation 2024B Ocular Proton Planning Reference Manual</i>	Deze handleiding is een referentiehandleiding voor oculaire protonenplanning in RayStation 2024B.
<i>RSL-D-RS-2024B-OPT, RayStation 2024B A Guide to Optimization in RayStation</i>	Deze handleiding bevat gedetailleerde informatie over optimalisatie in RayStation 2024B.

1.3.2 Overige bijbehorende documentatie

- *RSL-D-RS-2024B-SEAT, RayStation 2024B System Environment Acceptance Test Protocol*
- *RSL-D-RS-2024B-SG, RayStation 2024B Scripting Guidelines*
- *RSL-D-RS-2024B-BAMDS, RayStation 2024B Brachy Applicator Model Data Specification*

- *RSL-D-RS-2024B-BCDS, RayStation 2024B Beam Commissioning Data Specification*
- *RSL-D-RS-2024B-DCS, RayStation 2024B DICOM Conformance Statement*
- *RSL-D-RS-2024B-SEG, RayStation 2024B System Environment Guidelines*
- *RSL-D-RS-2024B-ATP, RayStation 2024B Product Acceptance Test Protocol*
- *RSL-D-RS-2024B-SUO, RayStation 2024B System Upgrade Options*
- *RSL-D-RS-2024B-MLS, RayStation 2024B Machine Learning Settings*
- *RSL-D-RS-2024B-CIRSI, RayStation 2024B Customer Instruction for RayStation Installation*
- *RSL-D-RS-2024B-SBOM, RayStation 2024B Software Bill of Materials*
- *RSL-P-RS-CSG, RayStation Cyber Security Guidelines*
- *RSL-P-RS-RGI, RayStation RayGateway Installation Instructions*

Let op: Voor een servicepack worden alleen de betroffen handleidingen bijgewerkt. Een volledige lijst met handleidingen die zijn bijgewerkt in het servicepack, vindt u in de release-informatie voor het betreffende servicepack. (Deze is beschikbaar in respectievelijk de release-informatie van RayStation, de gebruiksaanwijzing van RayCommand en de gebruiksaanwijzing van RayTreat).

2 PRODUCTINFORMATIE

In dit hoofdstuk vindt u belangrijke informatie over het systeem RayStation 2024B.

In dit hoofdstuk

Dit hoofdstuk bevat de volgende secties:

2.1	Beoogd gebruik	p. 16
2.2	Beoogde gebruiker	p. 16
2.3	Beoogde patiëntenpopulatie en medische aandoeningen	p. 16
2.4	Contra-indicaties	p. 16
2.5	Hardware en besturingssysteem	p. 16
2.6	Contactgegevens van de fabrikant	p. 17
2.7	Meldingen van incidenten en fouten in de werking van het systeem	p. 17
2.8	Rechtmatige vertegenwoordigers	p. 18
2.9	Nauwkeurigheid van dosisberekeningen	p. 20
2.10	Productlabel	p. 29
2.11	Levensduur	p. 30
2.12	Informatie over regelgeving	p. 31
2.13	Informatie over regelgeving voor machine learning	p. 31

2.1 BEOOGD GEBRUIK

RayStation is een softwaresysteem voor radiotherapie, ablatietherapie en medische oncologie. Op basis van door de gebruiker ingevoerde gegevens visualiseert en stelt RayStation behandelplannen voor. Nadat een voorgesteld behandelplan is beoordeeld en goedgekeurd door bevoegde, beoogde gebruikers, kan RayStation ook worden gebruikt voor het beheer van behandelingen.

De functionaliteit van het systeem kan worden geconfigureerd op basis van de behoeften van de gebruiker.

Japan: Raadpleeg voor het beoogde gebruik in Japan het document RSJ-C-00-03 met Japanse regelgeving, instructies voor gebruik van RayStation.

2.2 BEOOGDE GEBRUIKER

De beoogde gebruikers van RayStation zijn gekwalificeerde medische medewerkers die zijn getraind in het gebruik van het systeem.

De gebruikers moeten actieve kennis hebben van het Engels of een andere taal van de gebruikersinterface.

2.3 BEOOGDE PATIËNTENPOPULATIE EN MEDISCHE AANDOENINGEN

De beoogde patiënten voor RayStation zijn patiënten voor wie een gekwalificeerde en bevoegde arts heeft besloten dat radiotherapie, ablatietherapie of medische oncologie de juiste behandeling is voor tumoren, laesies en andere aandoeningen.

2.4 CONTRA-INDICATIES

De gebruiker is verantwoordelijk voor het bepalen van het individuele behandelplan en de technieken voor iedere patiënt. Hiertoe behoort ook het identificeren van eventuele contra-indicaties voor de individuele behandeling.

2.5 HARDWARE EN BESTURINGSSYSTEEM

Installeer RayStation 2024B op een high-end pc met een schermresolutie van 1920 x 1200 pixels (of 1920 x 1080). RayStation 2024B kan worden gebruikt met verschillende versies van het besturingssysteem Windows. Zie *RSL-D-RS-2024B-SEG, RayStation 2024B System Environment Guidelines* voor meer informatie over aanbevolen configuraties van hardware en besturingssysteem.

Het systeem kan worden uitgevoerd vanaf de computer waarop het programma is geïnstalleerd, of vanaf een client met toegang op afstand tot de computer waarop het programma is geïnstalleerd. De software voor toegang op afstand werkt op een niveau dat geschikt is voor de evaluatie van medische beelden (inclusief verliesloze overdracht van beelden).

Scripting in CPython is getest voor de versies die samen met RayStation worden geïnstalleerd. Andere versies en/of verschillende pakketten kunnen worden geïnstalleerd met gebruik van Scripting Environments. Zie *RSL-D-RS-2024B-USM, RayStation 2024B User Manual* voor meer informatie.

Gebruik het systeem uitsluitend op een computer die voldoet aan de toepasselijke veiligheidsnormen voor hardware op het gebied van elektrische storingen en elektromagnetische straling.

Het wordt aanbevolen nieuwe Windows Service Packs te installeren. Dit zijn geteste verzamelingen van updates en verbeteringen die worden verspreid door Microsoft. Tevens wordt aanbevolen de beveiligingsupdates te installeren, welke oplossingen bevatten voor beveiligingsproblemen in het besturingssysteem. Het wordt afgeraden andere updates te installeren. Na alle updates moeten de systeemprestaties worden geverifieerd, zie *sectie 4.2 Acceptatietest van systeemomgeving op pagina 138*.

Microsoft SQL Server

Het wordt aanbevolen om nieuwe servicepacks van SQL Server te installeren. Dit zijn cumulatieve sets hotfixes en oplossingen voor gemelde problemen die worden uitgebracht en getest door Microsoft. Na alle updates moeten de systeemprestaties worden gecontroleerd (zie *sectie 4.2 Acceptatietest van systeemomgeving op pagina 138*).

GPU's die worden gebruikt voor berekeningen

Voor GPU's die worden gebruikt voor berekeningen, moeten ECC RAM en de ECC-status zijn ingeschakeld in de instellingen van het GPU-stuurprogramma. De versie van de GPU-stuurprogramma's die wordt genoemd in de richtlijnen voor de systeemomgeving, moet altijd worden aangehouden. Als er meerdere GPU's worden gebruikt voor berekeningen, wordt aanbevolen alleen GPU's van hetzelfde model te gebruiken. Als er meerdere GPU's van verschillende modellen worden gebruikt, is het mogelijk dat de resultaten van opeenvolgende berekeningen niet identiek zijn, afhankelijk van welke grafische kaart of kaarten worden gebruikt. Zie de *RSL-D-RS-2024B-SEG, RayStation 2024B System Environment Guidelines* voor een gedetailleerde lijst met ondersteunde grafische kaarten. Er zijn aanvullende validaties uitgevoerd en de bijbehorende certificaten zijn verkrijgbaar bij support@raysearchlabs.com.

Deformable image registration kan worden berekend op GPU's zonder ECC RAM.

2.6 CONTACTGEGEVENS VAN DE FABRIKANT



RaySearch Laboratories AB (publ)
Eugeniavägen 18C
SE-113 68 Stockholm
Zweden
Telefoon: +46 8 510 530 00
E-mail: info@raysearchlabs.com
Land van herkomst: Zweden

2.7 MELDINGEN VAN INCIDENTEN EN FOUTEN IN DE WERKING VAN HET SYSTEEM

Meld incidenten en fouten aan de ondersteuning van RaySearch onder het volgende e-mailadres: support@raysearchlabs.com of bij uw lokale supportorganisatie via de telefoon.

Elk ernstig incident dat zich voordoet in relatie tot het toestel moet worden gemeld aan de fabrikant.

Afhankelijk van toepasselijke regelgeving moeten incidenten mogelijk ook worden gemeld aan nationale instanties. Voor de Europese Unie moeten ernstige incidenten worden gemeld aan de bevoegde instantie van de Europese lidstaat waarin de gebruiker en/of patiënt woonachtig is.

2.8 RECHTMATIGE VERTEGENWOORDIGERS

In de tabel hieronder staan de rechtmatige vertegenwoordigers en hun contactgegevens.

Rechtmatige vertegenwoordigers	Contactgegevens
Australische sponsor	Emergo Australia Level 20, Tower II Darling Park 201 Sussex Street Sydney, NSW 2000 Australië
Importeur in Brazilië	Emergo Brazil Import Importação e Distribuição de Produtos Médicos Hospitalares Ltda Avenida Francisco Matarazzo, 1752, sala 502 e 503, Água Branca, São Paulo, SP CEP:05.001-200. CNPJ: 04.967.408/0001-98 Email: brazilvigilance@ul.com Responsável Técnico: Luiz Levy Cruz Martins – CRF/SP: 42415 Anvisa n°: 80117580996
Vertegenwoordiger in China	RaySearch (Shanghai) Medical Device Co., Ltd Room 608, No. 1118, Pudong South Road Pilot Free Trade Zone, Shanghai China
Vertegenwoordiger in Hong Kong	18/F Delta House 3 ON YIU Street Shatin, NT Hong Kong
Vertegenwoordiger in India	RAYSEARCH INDIA PVT. LTD. Level-2, Elegance Tower, Mathura Road, Jasola, New Delhi- 110025 India Office No. 208 & 209
Vertegenwoordiger in Israël	I.L Emergo Israel Ltd. Andrei Sakharov 9 Matam Park Haifa 3508409 P.O.B. 15054 Haifa 3190501 Israël

Rechtmatige vertegenwoordigers	Contactgegevens
Vertegenwoordiger in Japan	RaySearch Japan K.K. Saiwai building, 1-3-1 Uchisaiwaicho Chiyoda-ku Tokyo 100-0011 Japan
Vertegenwoordiger in Korea	RaySearch Korea, LLC Unit 1005, 10th Floor Hybro Building, 503, Teheran-ro, Gangnam-gu Seoul Republiek Korea
Sponsor in Nieuw-Zeeland	CARSL Consulting PO Box 766 Hastings Nieuw-Zeeland
Vertegenwoordiger in Singapore	RaySearch Singapore Pte. Ltd. 260 Orchard Road #07-01/04 The Heeren, Singapore 238855 Singapore
Vertegenwoordiger in Taiwan	Tomorrow Medical System Co., Ltd. 6F, No. 88, Xing'ai Road, Neihu Dist. Taipei City, 114067 Taiwan
Vertegenwoordiger in Thailand	Kamol Sukosol Electric Co., Ltd. 665 Mahachai Road, 2nd Floor Samranraj, Pranakorn Bangkok 10200 Thailand
Vertegenwoordiger in VS	RaySearch Americas, Inc. The Empire State Building 350 5th Avenue, Suite 5000 New York, New York 10118 VS

2.9 NAUWKEURIGHEID VAN DOSISBEREKENINGEN

Verificatie van alle dose engines in RayStation 2024B heeft uitgewezen dat de nauwkeurigheid zich op hetzelfde niveau bevindt als die van onafhankelijke welbekende treatmentplanningssystemen. Dosisberekeningen dienen toch te worden gevalideerd voor alle relevante klinische situaties, zie *sectie 3.1.1 Waarschuwingen omtrent verantwoordelijkheid van de gebruiker op pagina 37* voor meer informatie.

Let op: *RayStation bundelmodellen zijn algemeen met betrekking tot toesteltype en -eigenschappen. Het kan mogelijk zijn om bundelmodellen te maken voor configuraties van behandeltoestellen die niet expliciet zijn gevalideerd door RaySearch.*

2.9.1 Nauwkeurigheid van het fotonen dosis algoritme

RayStation heeft twee fotonen dose engines: Collapsed Cone (CC) en Monte Carlo (MC). De validatiestrategieën voor de twee dose engines worden hieronder beschreven. Daarna volgt een beschrijving van het validatiebereik voor verschillende toestellen en bestralingstechnieken. De Monte Carlo dose engine biedt geen ondersteuning voor TomoTherapy-toestellen.

Validatiestrategie voor het Collapsed Cone fotonen dosis algoritme

RayStation validatie is uitgevoerd met een substantiële set metingen waaronder puntdosissen in homogene en heterogene fantomen, lijndosissen, film en metingen met behulp van de Delta4, MapCheck, ArcCheck, MatriXX, Octavius1500 en PTW 729 detectoren. Dit bevat de IAEA-testsuite die gemeten dosissen bevat voor een Elekta-toestel voor diverse testcasussen voor de energieën 6 MV, 10 MV en 18 MV¹. De acceptatiecriteria van de validaties met metingen zijn geformuleerd in termen zoals het gammacriterium (goedgekeurd als de gammawaarde lager is dan 1 voor 95% van de datapunten met een gamma van 3%, 3mm), verschillen in punt dosis en betrouwbaarheidsniveaus¹. De algehele nauwkeurigheid is acceptabel, maar er zijn enkele beperkingen van het algoritme gevonden. Deze worden beschreven in deze sectie, in waarschuwing 4001 in *sectie 3.1.1 Waarschuwingen omtrent verantwoordelijkheid van de gebruiker op pagina 37* en in de sectie over zwakheden van het algoritme in *RSL-D-RS-2024B-REF, RayStation 2024B Reference Manual*.

Het Collapsed Cone fotonen dosis algoritme in RayStation 2024B is ook gevalideerd met onafhankelijke welbekende treatmentplanningssystemen zoals Eclipse (Varian), Pinnacle³ Radiation Treatment Planning System 7.2 (Philips), Monaco (Elekta), Oncentra (Elekta) en Precision (Accuray). De vergelijking omvat plannen voor Siemens-, Elekta-, Varian- en TomoTherapy-toestellen. Overeenkomst tussen de dosis die is berekend door de onafhankelijke treatmentplanningssystemen, en de RayStation-dosis is als volgt gedefinieerd: de globale gammawaarde² is lager dan 1 voor 95% van het volume voor het gammacriterium (3%, 3 mm), en voor 98% van het volume voor het

¹ IAEA-TECDOC-1540, Specification and Acceptance Testing of Radiotherapy Treatment Planning Systems, april 2007.

² Low D.A., Harms W.B., Mutic S en Purdy J.A., A technique for the qualitative evaluation of dose distributions, Med. Phys. 25 (1998) 656-661.

gammacriterium (5%, 5 mm). Daar alle casussen gammaverdelingen opleveren die binnen de acceptatiecriteria liggen, kunnen de berekeningen van het dosis algoritme worden beschouwd als gelijkwaardig aan de klinische systeem waarmee ze werden vergeleken.

De validatie is gericht op normaal klinisch gebruik, met veelvoorkomende LINAC-modellen zoals Varian (600 CD, CLINAC, 2100, 2100 EX, 2300C/D, Trilogy, TrueBeam met MLC's MLC120, HD120, Millennium MLC, m3 en Varian Halcyon), Elekta (met MLCi/MLCi2, Beam Modulator en Agility heads), en Siemens (Primus met 3D-MLC en Artiste), voor energieën tussen 4 MV en 20 MV, en waterfantomen en patiëntgeometrieën. Bestraling zonder egalisatiefilter is bijvoorbeeld gevalideerd met Siemens Artiste en Varian Halcyon. De meeste data zijn verzameld met MLC's met leafbreedten van 5 mm en 10 mm. RayStation 2024B is ook gevalideerd met de Brainlab m3 add-on MLC op een Varian Novalis-toestel. De m3 MLC is niet gevalideerd met een ander toestel, bijvoorbeeld een toestel zonder back-up diafragma blokken zoals de Siemens-toestellen. Er is geen andere add-on MLC gevalideerd.

Validatie voor wiggen, blokken en cones

Voor wiggen gebeurt de validatie uitsluitend in water. De validatie is gericht op centrale vierkante velden met een aantal uitzonderingen. Speciale aandacht moet worden besteed aan het verifiëren en evalueren van de bundelmodellen met wiggen. De validatie van blokken wordt uitgevoerd door RayStation 2024B te vergelijken met Eclipse (Varian) en Oncentra (Elekta) resulterend in gammaverdelingen die binnen de acceptatiecriteria vallen en, als onderdeel van de IAEA-testsuite, bevat deze ook Elekta-wiggen. Alleen divergente fotonenblokken worden ondersteund. Cone-validatie is beperkt tot Elekta LINACs. Het .decimal GRID blok wordt gevalideerd voor Elekta-flexibiliteit en Varian TrueBeam.

Dosisberekening voor rotatie plannen

Standaard VMAT-behandeltechnieken zijn gevalideerd voor Varian, Elekta en Vero LINAC's. Sliding window VMAT sequencing is gevalideerd voor Elekta Agility en Varian Halcyon LINAC's. VMAT sequencing moet worden beschouwd als een nieuwe behandeltechniek. Dit betekent dat voor gebruik het bundelmodel en toestelgedrag moeten worden gevalideerd en dat er per patiënt een QA moet worden uitgevoerd.

De validatie heeft aangetoond dat de dosisberekening voor rotatie plannen met kleine velden in RayStation uiterst gevoelig is voor MLC-parameters van het bundelmodel.

RayStation 2024B kent de VMAT-techniek burstmodus, waarbij elk tweede segment MLC-beweging bevat zonder bundel en elk ander segment een bundel heeft zonder MLC-beweging. De techniek burstmodus is alleen bestemd en gevalideerd voor Siemens-toestellen.

VMAT met wave arcs, d.w.z. VMAT met ringdraaiing voor Vero en OXRAY, kan momenteel alleen worden geleverd door deze toestellen. Dezelfde beweging zou in principe kunnen worden gerealiseerd door beweging van de couch. De implementatie van wave arcs in RayStation 2024B is uitsluitend bestemd en gevalideerd voor Vero en OXRAY LINACs.

Dosisberekening voor Vero

Voor RayStation 2024B is validatie voor het Vero-toestel uitgevoerd. De CC dose engine is met succes gevalideerd in vergelijking met metingen voor statische MLC-, VMAT- en wave arc-plannen. Alleen wave arc-plannen met een ringdraaiing tot ± 15 graden zijn gevalideerd.

Dynamische IMRT (DMLC) voor Vero is niet gevalideerd en DMLC is niet beschikbaar voor Vero-toestellen in RayStation 2024B. De Vero-validatie is beperkt tot de Vero MLC met 30 leaf-paren met alle leaf-breedten 0,5 cm. Bestraling met dynamic tracking maakte geen deel uit van de RayStation 2024B-validatie. De gebruiker is verantwoordelijk voor validatie van de toegediende dosis voor Vero-plannen waarbij dynamic tracking is ingeschakeld.

Dosisberekening voor OXRAY

Hitachi ontwikkelt een nieuwe LINAC, OXRAY genaamd. Voor RayStation 2024B is validatie voor de OXRAY uitgevoerd met een niet-klinische versie van de machine. De OXRAY LINAC heeft een cardanisch systeem dat kan worden gebruikt om cardanische hoeken in te stellen voor een behandelbundel en deze weg te leiden van de centrale as van de behandelmachine. Er zijn twee cardanische hoeken, cardanische pan en cardanische kanteling. De OXRAY-validatie omvat plannen met cardanische hoeken tot de maximale hoek van +/- 3 graden voor zowel pannen als kantelen. De CC- en MC-dosis-engines zijn met succes gevalideerd in vergelijking met metingen voor statische MLC, statische boog, Conformal Arc, VMAT en Wave arc-plannen, zowel met als zonder cardanische hoeken.

Alleen wave arc-plannen met ringrotaties tot en met ± 15 graden zijn gevalideerd. Dynamische IMRT (DMLC) is niet gevalideerd en DMLC is in RayStation 2024B niet beschikbaar voor OXRAY. Levering van dynamische tracking maakt nog geen deel uit van de RayStation 2024B validatie. Het is aan de gebruiker om de toegediende dosis te valideren voor OXRAY-plannen met dynamische tracking ingeschakeld. Aangezien de validatie is uitgevoerd met een niet-klinische versie van de machine, moet er speciale zorg worden besteed aan het gebruik van RayStation 2024B met de OXRAY LINAC.

Dosisberekening voor TomoTherapy

De dosisberekening in RayStation 2024B is gevalideerd voor TomoHelical- en TomoDirect-plannen met de laatste versie van het TomoTherapy-toestel, Radixact, en met oudere TomoTherapy-systemen die zijn geüpgraded voor werken met iDMS. Oudere toestellen waarvoor geen upgrade is uitgevoerd, worden niet ondersteund. Als u niet zeker weet of uw TomoTherapy-behandeltoestel kan worden gebruikt met RayStation, kunt u contact opnemen met de support van Accuray of RaySearch.

De validatie is uitgevoerd voor alle veldbreedten die worden ondersteund door het TomoTherapy-toestel, voor vaste en dynamische diafragma-blokken en voor verschillende pitch, projectietijd, gemiddelde opentijd, modulatiefactoren en grootte en posities van het target.

Bestraling met Motion Synchronization maakte geen deel uit van de RayStation 2024B-validatie. De gebruiker is verantwoordelijk voor validatie van de toegediende dosis voor TomoHelical-plannen waarvoor motion synchronization is ingeschakeld.

Aanvullende vereisten voor TomoTherapy dosisberekening in RayStation 2024B worden beschreven in waarschuwing 10172 in *sectie 3.1.1 Waarschuwingen omtrent verantwoordelijkheid van de gebruiker op pagina 37*.

Dosisberekening voor CyberKnife

RayStation 2024B dosisberekening is gevalideerd voor CyberKnife M6/S7 behandelinstellingen. Oudere versies van CyberKnife worden niet ondersteund door RayStation 2024B.

De collapsed cone dose engine is met succes gevalideerd in vergelijking met metingen voor behandelplannen die zijn gecollimeerd met fixed cones, iris cones en MLC. Metingen zijn uitgevoerd

met film en ion chamber, in verschillende homogene en heterogene fantomen, bijvoorbeeld het CIRS long fantoom. De validatie omvat verschillende node sets en technieken voor motion synchronization.

De geselecteerde techniek voor motion synchronization is niet van invloed op de berekende dosis in RayStation. Voor informatie over de nauwkeurigheid van target tracking met de technieken voor motion synchronization die beschikbaar zijn voor het CyberKnife behandeltoestel, zie Accuray.

Naast de vergelijking met metingen is de dosis in RayStation vergeleken met de dosis die is berekend door de Accuray dose engines Finite Size Pencil Beam (FSPB) en Monte Carlo, en deze vertonen een uitstekende overeenstemming.

Validatiestrategie voor het Monte Carlo fotonen dosisalgoritme

De fotonen Monte Carlo dose engine gebruikt dezelfde fluence-berekening in de LINAC-head als de Collapsed Cone dose engine. De beschrijving van de MLC-details, blokken, cones, virtuele wiggen en transmissie van fysieke wiggen is grondig gevalideerd in combinatie met de Collapsed Cone dose engine. Dezelfde fluence-berekening is ook gevalideerd in combinatie met de Monte Carlo dosisberekening met behulp van een representatieve subset van de metingen van de Collapsed Cone dosisberekening. Bij selectie van de subset is rekening gehouden met verschillende energieën (4 MV tot 20 MV), LINAC-modellen (Varian met MLC120, HD120 en m3 en Elekta met MLC Agility en MLCi/i2 en CyberKnife), wiggen (Varian standaardwig, EDW en Elekta motorized wedge), cones en blokken, bestralingstechnieken (3D-CRT, SMLC, DMLC en arc treatments) en homogene en heterogene geometrieën. De IAEA testsuite (Elekta 6 MV, 10 MV, 18 MV) werd gebruikt en een hoge resolutie AAPM TG105 testsuite (TrueBeam met 6 MV, 10 MV, 10 MV FFF) met heterogene inserts voor verschillende geometrieën (slabs, inclined incidence, nose-shaped surfaces, steps) in water werd toegevoegd en vergeleken met de Collapsed Cone dosisvalidatie.

Metingen bevatten gescande profielen, dieptedosisen en puntmetingen in water en in het CIRS-fantoom en film, Delta4-, ArcCheck- en MapCheck-metingen. Er werden dezelfde acceptatiecriteria gebruikt als voor de Collapsed Cone validatie en de algehele nauwkeurigheid was acceptabel. De meeste beperkingen die zijn beschreven in *sectie 2.9.1 Nauwkeurigheid van het fotonen dosisalgoritme op pagina 20*, zijn ook van toepassing op de fotonen Monte Carlo dose engine. Zie *RSL-D-RS-2024B-REF, RayStation 2024B Reference Manual* voor meer informatie. Zie ook waarschuwing 4001 in *sectie 3.1.1 Waarschuwingen omtrent verantwoordelijkheid van de gebruiker op pagina 37*.

Naast de op metingen gebaseerde validering is de fotonen Monte Carlo-berekening in de patiënt ook gecontroleerd aan de hand van EGSnrc voor verschillende geometrieën (vlakken, heterogene off-axis inserts, gekromde oppervlakken), materialen (water, long, bot, aluminium, titanium), energieën (0,5 MeV tot 20 MeV) en veldgroottes (0,4 cm x 0,4 cm tot 40 cm x 40 cm). Daar er geen onzekerheid over de metingen meer beschikbaar is, zijn de acceptatiecriteria in de validatietesten met een gesimuleerde dosis strenger dan die voor metingen; 95% van alle voxels moeten een gamma-waarde hebben lager dan 1 voor gamma 2%, 2mm.

De Monte Carlo dose engine biedt geen ondersteuning voor TomoTherapy-toestellen. De berekening is niet gevalideerd voor Vero en Siemens LINAC's. De gebruiker is verantwoordelijk voor validatie van de RayStation 2024B Monte Carlo dosisberekening met Vero- en Siemens-toestellen.

2.9.2 Nauwkeurigheid van de elektronen het dosisalgoritme

De berekening van de elektronendosis is RayStation 2024B met succes gevalideerd voor nauwkeurigheid in klinisch relevante omgevingen. Het doel van de validatie is aantonen dat de dosisnauwkeurigheid klinisch acceptabel is voor LINAC's met behulp van de dual foil scattering techniek met applicators en cutouts. Het elektronenfaseruitemodel in RayStation is ontworpen om deze opstelling te modelleren. De implementatie is parametergedreven en dus generiek met betrekking tot een typische opstelling met dual foil, applicators en cutouts.

Het RayStation 2024B systeem is gevalideerd voor typisch klinisch gebruik van de applicator met uitgespaarde velden. De validatie heeft betrekking op energieën tussen 4 MeV en 25 MeV, in waterfantomen met en zonder inhomogeniteiten en in patiëntgeometrieën met LINAC's van alle grote leveranciers. Alleen Cerrobend cutouts met rechte randen, oftewel randen die parallel lopen aan de aslijn van de bundel, worden ondersteund en gevalideerd.

Validatie is uitgevoerd voor de volgende combinaties van LINAC's en elektronenenergieën:

	4 MeV	6 MeV	9 MeV	12 MeV	15 MeV	18 MeV	20 MeV	25 MeV
Varian Clinac 2100			x				x	
Elekta Synergy		x		x		x		
Elekta Agility	x	x	x	x				
Elekta BM		x	x	x	x			
Siemens Primus		x		x		x		
EGSnrc (generiek elektronen behandeltoestel)			x			x		x

De elektronen Monte Carlo dose engine is vergeleken met het treatmentplanningsysteem Oncentra (Elekta) op basis van dezelfde gammacriteria als voor fotonen, zie *sectie 2.9.1 Nauwkeurigheid van het fotonen dosisalgoritme op pagina 20*. De vergelijking met Oncentra betrof plannen voor een Elekta Synergy-toestel. Daar alle casussen gamma-verdelingen opleveren die binnen de acceptatiecriteria vallen, kunnen berekeningen van de elektronendosis worden beschouwd als gelijkwaardig aan het klinische systeem waarmee ze werden vergeleken.

Daarnaast is de elektronen dose engine in RayStation 2024B gevalideerd op basis van metingen voor behandeltoestellen met x- en y-diafragmablokken (Elekta en Varian), Elekta-toestellen met Beam Modulator (bundelmodulator) en toestellen zonder x-diafragmablokken (Elekta Agility en Siemens). In water goedgekeurd als de gammawaarde lager is dan 1 voor 98% van de berekende dosiswaarden met een gamma van 5%, 5 mm in vergelijking met gemeten doses, en lager dan 1 voor 95% met een gamma van 3%, 3 mm.

De Monte Carlo elektronen dosisberekening bij de patiënt is ook grondig gevalideerd op basis van de onafhankelijke Monte Carlo code EGSnrc voor verschillende geometrieën, materialen en energieën.

Bij het vergelijken met EGSnrc-doses zijn dezelfde acceptatiecriteria gebruikt als bij het vergelijken met metingen.

Alle validatietests leveren resultaten op binnen de acceptatiecriteria, met uitzondering van één kleine afwijking voor Elekta Agility. Voor één 9 MeV-testcase met een botplaat-fantoom is het relatieve verschil tussen de gemeten en berekende dosis 4,5%. Dit is boven het acceptatiecriterium van 3%, maar binnen het tolerantieniveau van 5%. Dezelfde testcase voor de elektronenenergieën 6 MeV en 12 MeV voldoet aan het acceptatiecriterium. De testcases voor elektronenenergie 9 MeV voldoen aan het acceptatiecriterium voor de twee andere plaatfantomen. Eén van de fantomen bevat zowel een botplaat als een longplaat en is waarschijnlijk een grotere uitdaging dan de testcase met alleen de botplaat die niet aan de acceptatiecriteria voldeed. Bovendien werd voor een van de testcases waarin de EGSnrc-dosis werd vergeleken met RayStation 2024B, bot gebruikt bij 9 MeV en de resultaten van deze test voldeden aan het acceptatiecriterium. Het meetpunt ligt op de distale fall-off, wat betekent dat de meting zeer gevoelig is voor kleine afwijkingen in de uitlijning of onjuiste interpretatie van de dichtheid die wordt gebruikt in het fantoom. Daarom concluderen we dat het zeer waarschijnlijk is dat het meetpunt in dit geval onnauwkeurig is.

De algehele nauwkeurigheid is aanvaardbaar en de conclusie is dat de elektronen Monte Carlo dose engine veilig is voor klinisch gebruik.

2.9.3 Nauwkeurigheid voor TG43 dose engine voor brachytherapie

De TG43 dose engine voor brachytherapie is gevalideerd aan de hand van gepubliceerde QA Along-away data voor zes veelgebruikte HDR bronnen, waaronder E&Z Bebig CoO-A86 en Ir2.A85-2. De acceptatiecriteria zijn geformuleerd in termen van lokale gammacriteria en relatieve dosisverschillen. Alle zes bronnen voldoen aan de acceptatiecriteria.

De dose engine is ook gevalideerd voor klinisch onafhankelijke systemen voor treatment planning waarbij het formalisme TG43 werd geïmplementeerd (SagiPlan, E&Z Bebig en Oncentra Brachy, Elekta). De validatie wordt uitgevoerd voor enkele verblijfposities in een fantoom en behandelplannen voor hals-, prostaat- en borstbehandelingen. Daarnaast is de dose engine vergeleken met een onafhankelijke Monte Carlo dose engine (EGS Brachy) voor een relevante patiëntencasus. Lokale gammacriteria zijn gebruikt voor de vergelijking met de onafhankelijke systemen. Daar alle gevallen gammadistributies retourneren die binnen de acceptatiecriteria vallen, zijn de prestaties van de brachytherapie TG43 dosisberekeningen even goed als die van de onafhankelijke systemen waarmee de dose engine werd vergeleken.

Validatie is ook uitgevoerd met de EQUAL-ESTRO procedure voor laboratoriummetingen. Het meetpunt voldoet aan het acceptatiecriterium dat is geformuleerd als relatief dosisverschil.

De algehele nauwkeurigheid van de RayStation TG43 dose engine voldoet aan klinische normen. Het TG43 formalisme kent echter enkele intrinsieke beperkingen die de gebruiker moet kennen. De acceptatiecriteria en beperkingen aan de dose engine worden beschreven in de paragraaf *Nauwkeurigheid en beperkingen van de TG43 dose engine* in de *RSL-D-RS-2024B-REF, RayStation 2024B Reference Manual*.

2.9.4 Nauwkeurigheid van de protonen Pencil Beam dose engine voor Uniform Scanning/Double Scattering/Wobbling

De protonen Pencil Beam dose engine voor Uniform Scanning/Double Scattering/Wobbling in RayStation 2024B is gevalideerd met een substantiële set metingen in water met eenvoudige en onregelmatige blok-, MLC- en compensatorvormen voor niet-gedraaide en gedraaide snout. Instellingen waarbij het blok upstream en downstream van de compensator is gemonteerd, zijn meegenomen. De validatie werd uitgevoerd voor een IBA Universal nozzle in uniform scanning mode, een Mitsubishi SELECT BEAM NOZZLE in uniform scanning mode, een Mevion S250 nozzle in double scattering mode en een Sumitomo HI Multipurpose nozzle in Wobbling mode. Validatie is ook uitgevoerd op basis van de dosis in heterogene media die is berekend door het onafhankelijke treatmentplanningsysteem XiO (Elekta).

De acceptatiecriteria voor deze validaties zijn geformuleerd als vereisten aan eigenschappen zoals gamma-criterium, SOBP-bereik en distale fall off, FWHM (field width half maximum) en verschillen tussen linker- en rechterpenumbra's. De algehele nauwkeurigheid is acceptabel, maar er zijn enkele beperkingen van het dose engine algoritme gevonden zoals beschreven in *Waarschuwingen bij berekening van US/SS/DS/Wobbling protonendosis op pagina 71*. De acceptatiecriteria en beperkingen van het dose engine algoritme vindt u in de sectie *Dose engine accuracy and limitations* in de *RSL-D-RS-2024B-REF, RayStation 2024B Reference Manual*.

2.9.5 Nauwkeurigheid van de protonen Pencil Beam dose engine voor Pencil Beam Scanning

De protonen PBS Pencil Beam dose engine in RayStation 2024B is gevalideerd met een aanzienlijke set metingen in water voor open bundelconfiguraties en voor configuraties met een range shifter. Validatie is ook uitgevoerd met antropomorfe fantomen en op basis van de dosis in heterogene media die is berekend door het onafhankelijke treatmentplanningsysteem XiO (Elekta). De validatie werd uitgevoerd voor een IBA Dedicated nozzle voor PBS en een Sumitomo HI Dedicated nozzle voor Line Scanning.

De acceptatiecriteria voor deze validaties zijn geformuleerd als vereisten aan eigenschappen zoals distaal bereik, gamma-criterium en veldgroottefactoren. De algehele nauwkeurigheid is acceptabel, maar er zijn enkele beperkingen van het dose engine algoritme gevonden zoals beschreven in *Waarschuwingen bij berekening van PBS protonendosis op pagina 80*. De acceptatiecriteria en beperkingen van het dose engine algoritme vindt u in de sectie *Dose engine accuracy and limitations* in de *RSL-D-RS-2024B-REF, RayStation 2024B Reference Manual*.

2.9.6 Nauwkeurigheid van de protonen Monte Carlo dose engine voor Pencil Beam Scanning

De protonen PBS Monte Carlo dose engine in RayStation 2024B is gevalideerd met een aanzienlijke set metingen in water voor open bundelconfiguraties, voor configuraties met een range shifter, en voor configuraties met een blok- of MLC-opening voor open bundelconfiguraties en voor configuraties met een range shifter.

De configuraties met een blok- of MLC-apertuur werden gevalideerd voor systemen waarbij blok en MLC zich upstream van de range shifter bevinden. Houd hier rekening mee en wees extra zorgvuldig

bij de verificatie en evaluatie van toestelmodellen voor configuraties waarbij de blokapertuur downstream van de range shifter is gemonteerd.

Validatie is ook uitgevoerd met antropomorfe fantomen en op basis van de dosis in heterogene media die is berekend door het onafhankelijke treatmentplanningsysteem XiO (Elekta). De validatie werd uitgevoerd voor een IBA Dedicated nozzle voor PBS, een IBA Universal nozzle voor PBS, een Sumitomo HI Dedicated nozzle voor Line Scanning, een Sumitomo HI Multipurpose nozzle voor Line Scanning en een Mevion S250i Hyperscan bestralingsstelsel.

De acceptatiecriteria voor deze validaties zijn geformuleerd als vereisten aan eigenschappen zoals distaal bereik, gamma-criterium en veldgroottefactoren. De algehele nauwkeurigheid is acceptabel, maar er zijn enkele beperkingen van het dose engine algoritme gevonden zoals beschreven in *Waarschuwingen bij berekening van PBS protonendosis op pagina 80*. De acceptatiecriteria en beperkingen van het dose engine algoritme vindt u in de sectie *Dose engine accuracy and limitations* in de *RSL-D-RS-2024B-REF, RayStation 2024B Reference Manual*.

2.9.7 **Nauwkeurigheid van berekening voor protonen lineaire energieoverdracht (LET)**

De berekening van de LET (lineaire energieoverdracht) in de protonen PBS Monte Carlo dose engine in RayStation 2024B is gevalideerd op basis van FLUKA-simulaties. Dit omvat enkelvoudige energielagen en SOBPs van verschillende grootten in water, en verschillende materialen zoals bot en long. Om deze vergelijkbaar te maken, hebben de corresponderende gemiddelde waarden van LET een score gekregen in de referentie-FLUKA-simulaties, zie *RSL-D-RS-2024B-REF, RayStation 2024B Reference Manual*.

De acceptatiecriteria voor deze validaties zijn geformuleerd als vereisten aan gamma. De algehele nauwkeurigheid is acceptabel, maar er zijn enkele beperkingen van het algoritme gevonden zoals beschreven in *Waarschuwingen bij berekening van PBS protonendosis op pagina 80*. De acceptatiecriteria en beperkingen van het algoritme van de dose engine vindt u in de sectie *Acceptatiecriteria van dose engine* in *RSL-D-RS-2024B-REF, RayStation 2024B Reference Manual*.

2.9.8 **Nauwkeurigheid van de carbon en helium Pencil Beam dose engine voor Pencil Beam Scanning**

De carbon pencil beam dose engine (gebruikt voor lichte ionen, oftewel carbon en helium) in RayStation 2024B is gevalideerd met een aanzienlijke set metingen in water voor open bundelconfiguraties en voor configuraties met een range shifter. Metingen met een carbon ion bundel zijn uitgevoerd bij CNAO (Centro Nazionale di Adroterapia Oncologica, Pavia, Italië) en metingen met een helium ion bundel zijn uitgevoerd bij HIT (Heidelberger Ion Beam Therapy Center, Heidelberg, Duitsland).

De acceptatiecriteria voor deze validaties zijn geformuleerd als vereisten aan eigenschappen zoals distaal bereik, gamma-criterium en absolute dosis. U vindt deze in *Dose engine accuracy and limitations* in de *RSL-D-RS-2024B-REF, RayStation 2024B Reference Manual*. De algehele nauwkeurigheid is acceptabel, maar er zijn enkele beperkingen van het dose engine algoritme gevonden zoals beschreven in *Waarschuwingen bij berekening van lichte ion PBS dosis op pagina 86*.

Validatie van fysieke en RBE-gewogen dosis voor carbon ionen is uitgevoerd op basis van de dosis in heterogene media die is berekend door het onafhankelijke treatmentplanningsysteem Syngo RTPS (Siemens AG). Validatie van RBE-gewogen dosis is uitgevoerd op basis van de dosis in homogene media (water) die is berekend met TRiP98 (ontwikkeld door GSI Helmholtzzentrum für Schwerionenforschung GmbH, Darmstadt, Duitsland) voor het LEM-model, en met iDose (ontwikkeld door NIRS, National Institute of Radiological Science, Chiba, Japan) voor het MKM-model. Daar de geretourneerde gamma-verdelingen binnen de acceptatiecriteria vallen, kan de carbon ion PBS dose engine worden beschouwd als gelijkwaardig aan de klinische systemen waarmee deze werd vergeleken.

Voor helium is een door de gebruiker gedefinieerd RBE-model met initiële RBE-curves die zijn berekend volgens het LEM-IV-model van GSI, gevalideerd met TRiP98. RBE-gewogen heliumdosis conform MKM is gevalideerd met een onafhankelijke implementatie door HIT.

2.9.9 **Nauwkeurigheid van berekening van de carbon en helium lineaire energieoverdracht**

De berekening van de LET (lineaire energieoverdracht) in de carbon pencil beam dose engine in RayStation 2024B is gevalideerd op basis van FLUKA-simulaties. Dit omvat enkelvoudige energielagen en SOBPs van verschillende grootten in water, en verschillende materialen zoals bot en long. Om deze vergelijkbaar te maken, hebben de corresponderende gemiddelde waarden van LET een score gekregen in de referentie-FLUKA-simulaties, zie *RSL-D-RS-2024B-REF, RayStation 2024B Reference Manual*.






De acceptatiecriteria voor deze validaties zijn geformuleerd als vereisten aan gamma. De algehele nauwkeurigheid is acceptabel, maar er zijn enkele beperkingen van het algoritme gevonden zoals beschreven in *Waarschuwingen bij berekening van lichte ion PBS dosis op pagina 86*. De acceptatiecriteria en beperkingen van het algoritme van de dose engine vindt u in de sectie *Acceptatiecriteria van dose engine in RSL-D-RS-2024B-REF, RayStation 2024B Reference Manual*.

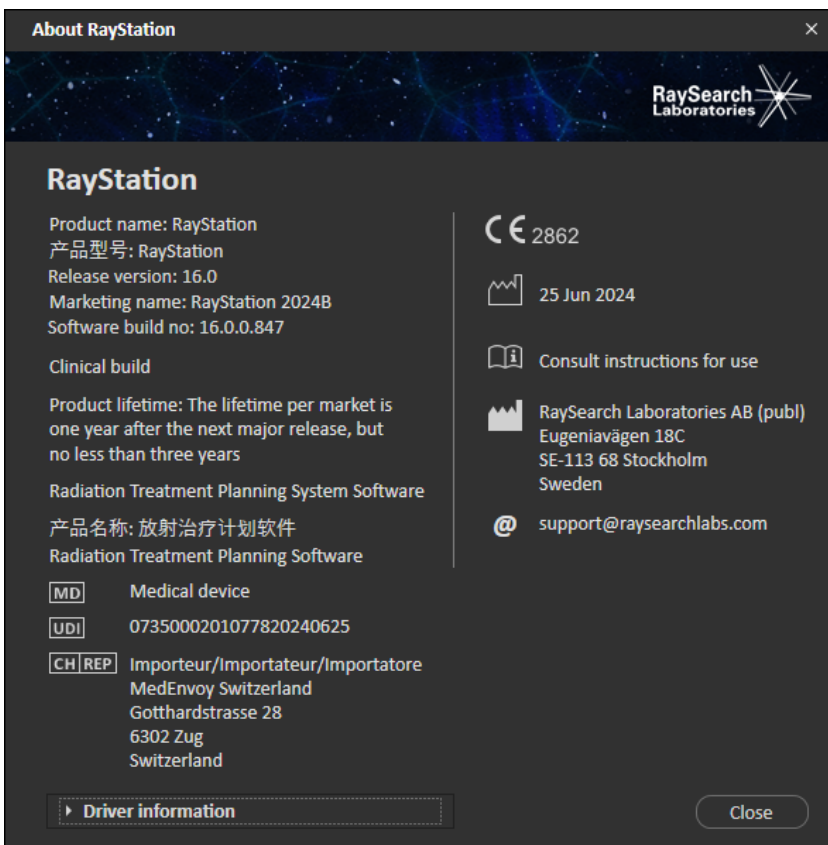
2.10 PRODUCTLABEL

U vindt het versienummer van een geïnstalleerd RayStation 2024B-systeem door **Help: About RayStation** te kiezen in het menu van RayStation.

U ziet hier de volgende informatie:

- Productnaam = RayStation
- **产品型号: RayStation** (alleen voor de Chinese markt)
- Releaseversie = **16.0**
- Marketingnaam = RayStation 2024B
- Software build-nummer = **16.0.0.847**
- Clinical build = geeft aan dat de software is ontworpen voor klinisch gebruik.
Opmerking: voor een klinische installatie is zowel een klinische build als een klinische licentie vereist. Anders wordt 'Not for clinical use' (Niet voor klinisch gebruik) weergegeven in de titelbalk.
- Levensduur van product = de levensduur per markt is één jaar na de volgende primaire release, maar niet minder dan drie jaar
- Radiation treatment planning system software = de generieke naam van het product
- **产品名称: 放射治疗计划软件** (alleen voor de Chinese markt)
- **MD** = geeft aan dat het product een medisch hulpmiddel is
- **UDI** = Unique Device Identification-nummer
- **CH|REP** = De geautoriseerde vertegenwoordiger en importeur in Zwitserland
- Driver information = de geïnstalleerde versie van de Mevion Spot Map Converter en CyberKnife RAIL. Klik op de pijl om dit veld uit te vouwen.

-  = de CE-markering en het nummer van de aangemelde instantie
-  = productiedatum
-  = raadpleeg de gebruiksaanwijzing
-  = de naam en het adres van de fabrikant
-  = het e-mailadres voor ondersteuning



Afbeelding 1. Het dialoogvenster **About RayStation**.

2.11 LEVENSDUUR

De levensduur per markt is één jaar na de volgende primaire release, maar niet minder dan drie jaar. Ondersteuning voor een productversie in een markt wordt beëindigd 36 maanden nadat het product

van de markt is genomen, vooropgesteld dat er binnen 24 maanden een nieuwe primaire versie wordt uitgebracht. Anders wordt de ondersteuning verlengd en beëindigd 12 maanden nadat de volgende primaire versie is uitgebracht in die markt. Wanneer een versie niet langer wordt ondersteund in een bepaalde markt, wordt dit beschouwd als het einde van de levensduur in die markt.

2.12 INFORMATIE OVER REGELGEVING

Disclaimer

Canada: carbon en helium ion treatment planning, protonen Wobbling, protonen Line Scanning, BNCT-planning en het Microdosimetric Kinetic Model zijn vanwege regelgeving niet beschikbaar in Canada. Voor deze functies is een licentie vereist en deze licenties (rayCarbonPhysics, rayHeliumPhysics, rayWobbling, rayLineScanning, rayBoron en rayMKM) zijn niet beschikbaar in Canada. In Canada moeten machine learning-modellen voor treatment planning worden vrijgegeven door Health Canada voordat ze klinisch mogen worden gebruikt. Deep Learning segmentatie is beperkt tot Computed Tomography imaging in Canada.

Japan: Raadpleeg voor informatie over regelgeving in Japan de disclaimer RSJ-C-02-003 voor de Japanse markt.

Verenigde Staten: carbon en helium ion treatment planning, BNCT-planning en het Microdosimetric Kinetic Model zijn vanwege regelgeving niet beschikbaar in de Verenigde Staten. Voor deze functies is een licentie vereist en deze licenties rayCarbonPhysics, rayHeliumPhysics, rayBoron en rayMKM) zijn niet beschikbaar in de Verenigde Staten. In de Verenigde Staten moeten machine learning-modellen voor treatment planning worden vrijgegeven door de FDA voordat ze klinisch mogen worden gebruikt.

Europees SRN-nummer

Het SRN-nummer (Single Registration Number) = SE-MF-000001908 is verstrekt aan RaySearch Laboratories AB (publ), zoals voorgeschreven door verordening (EU) 2017/745 betreffende medische hulpmiddelen.

2.13 INFORMATIE OVER REGELGEVING VOOR MACHINE LEARNING

Opmerking over regelgeving

De functionaliteit voor machine learning in RayStation moet in sommige markten worden goedgekeurd door de toezichthouder.

Voor markten waarvoor de machine learning-functionaliteit niet is goedgekeurd, zijn de licenties die vereist zijn voor de machine learning-functionaliteit uitgeschakeld om ongeoorloofd gebruik onmogelijk te maken.

Doel van machine learning-modellen

Machine learning-modellen in RayStation kunnen worden gebruikt voor beeldsegmentatie of dosisvoorspelling. Modellen voor orgaansegmentatie kunnen worden gebruikt voor het tekenen van anatomische structuren. Dergelijke modellen zijn echter niet geschikt voor het intekenen of

detecteren van laesies. Een model kan alleen worden gebruikt voor het doel dat is gedefinieerd in het bijbehorende gegevensblad van dat model.

Goedkeuring van machine learning-modellen

Nadat een machine learning-model is gecommisiond en goedgekeurd, wordt het vergrendeld en kan het zich niet verder ontwikkelen. Hierdoor wordt voorkomen dat modellen kunnen veranderen tijdens klinisch gebruik.

Beschikbare modellen

Als gevolg van beperkingen die in sommige markten zijn opgelegd door de wet- en regelgeving, kan dosisvoorspelling met behulp van machine learning beperkt zijn.

3 INFORMATIE VOOR VEILIG GEBRUIK

In dit hoofdstuk wordt beschreven hoe u veilig werkt met het RayStation 2024B-systeem.

Let op: *Houd er rekening mee dat binnen een maand na installatie berichten met aanvullende release-informatie betreffende veiligheid kunnen worden verspreid.*

Let op: *Wanneer RayStation met RayCare wordt gebruikt, moeten de versies van de producten compatibel zijn. Verifieer de servicepack-versies bij RaySearch Service.*

In dit hoofdstuk

Dit hoofdstuk bevat de volgende secties:

3.1	Veiligheidsmaatregelen	p. 34
3.2	Patiëntgegevens importeren	p. 136
3.3	Inputdata	p. 136
3.4	Scripts	p. 136
3.5	Weergavenotatie	p. 136

3.1 VEILIGHEIDSMATREGELEN

Leef de volgende waarschuwingen voor veilig gebruik van het RayStation 2024B-systeem na.

In deze sectie

Dit gedeelte bevat de volgende subsecties:

3.1.1	Waarschuwingen omtrent verantwoordelijkheid van de gebruiker	p. 37
3.1.2	Waarschuwingen omtrent installatie	p. 46
3.1.3	Waarschuwingen die betrekking hebben op algemeen systeemgebruik	p. 47
3.1.4	Waarschuwingen omtrent DICOM-import	p. 49
3.1.5	Waarschuwingen omtrent DICOM-export	p. 51
3.1.6	Waarschuwingen omtrent CBCT-beeldconversie	p. 53
3.1.7	Waarschuwingen omtrent dosisberekening	p. 56
3.1.8	Waarschuwingen omtrent patient modeling	p. 94
3.1.9	Waarschuwingen omtrent treatmentplanning	p. 97
3.1.10	Waarschuwingen die betrekking hebben op protonen en lichte ionplanning	p. 100
3.1.11	Waarschuwingen omtrent TomoHelical- en TomoDirect-planning	p. 104
3.1.12	Waarschuwingen omtrent CyberKnife treatment planning	p. 105
3.1.13	Waarschuwingen omtrent treatmentplanning met BNCT	p. 106
3.1.14	Waarschuwingen omtrent treatmentplanning voor brachytherapie	p. 106
3.1.15	Waarschuwingen omtrent robuuste optimalisatie	p. 112
3.1.16	Waarschuwingen omtrent evaluatie van dosissen	p. 113
3.1.17	Waarschuwingen omtrent biologische optimalisatie en evaluatie	p. 115
3.1.18	Waarschuwingen omtrent geautomatiseerde planning	p. 116
3.1.19	Waarschuwingen omtrent bundelcommissioning	p. 118
3.1.20	Waarschuwingen omtrent scripts	p. 124
3.1.21	Waarschuwingen omtrent QA	p. 128
3.1.22	Waarschuwingen omtrent de EPID QA-functionaliteit	p. 129
3.1.23	Waarschuwingen voor RayStation Storage Tool	p. 130
3.1.24	Waarschuwingen omtrent machine learning	p. 131
3.1.25	Waarschuwingen omtrent medische oncologie	p. 132

3.1.1 Waarschuwingen omtrent verantwoordelijkheid van de gebruiker



WAARSCHUWING!

Zorg voor voldoende training. De gebruikersorganisatie dient te waarborgen dat personen die geautoriseerd zijn om treatmentplanning uit te voeren, op de juiste wijze zijn getraind in de functies die ze uitvoeren. Alleen personen die bevoegd zijn om functies voor treatmentplanning uit te voeren, en die zijn getraind in technieken voor treatmentplanning, mogen deze software gebruiken. Lees alle aanwijzingen zorgvuldig voor gebruik. De gebruiker is verantwoordelijk voor de juiste medische toepassing en de voorgeschreven stralingsdosis. (508813)



WAARSCHUWING!

Kwaliteit van inputgegevens. U dient zich er altijd bewust van te zijn dat de kwaliteit van de output afhankelijk is van de kwaliteit van de inputgegevens. Onregelmatigheden in de geïmporteerde gegevens of onzekerheden over de gegevenseenheden, identificatie, beeldrichting of -kwaliteit van welke aard dan ook, moeten altijd grondig worden onderzocht voordat de gegevens worden gebruikt. (508811)



WAARSCHUWING!

Beoordeling en goedkeuring van plannen. Alle gegevens van behandelplannen dienen zorgvuldig te worden gecontroleerd en te worden goedgekeurd door een gekwalificeerde persoon voordat ze worden gebruikt voor een radiotherapeutische behandeling. Een plan (bundelset) dat 'optimaal' is met betrekking tot de optimalisatiedoelen, kan toch ongeschikt zijn voor klinisch gebruik.

(4780)



WAARSCHUWING!

Bundelmodellen moeten voor klinisch gebruik worden gevalideerd. De gebruiker is verantwoordelijk voor de validatie en het commissioneren van alle bundelmodellen voordat ze worden gebruikt om klinische behandelplannen voor radiotherapie met externe bundels te maken.

RayStation is ontwikkeld voor gebruik door getrainde specialisten in de radiotherapie. We adviseren ten eerste dat gebruikers de aanbevelingen naleven die zijn gepubliceerd in AAPM TG40, TG142, TG53, TG135, IAEA TRS 430, IAEA TRS 483 en andere normen om nauwkeurige behandelplannen te verzekeren.

De nauwkeurigheid van de berekende dosis is direct afhankelijk van de kwaliteit van het bundelmodel. Onvolkomenheden in het bundelmodel kunnen resulteren in afwijkingen tussen de goedgekeurde en toegediende dosis. Alle parameterwaarden en de plan-QA en -QC moeten worden gecontroleerd en goedgekeurd door gekwalificeerde fysici. De dosisberekeningen moeten worden gevalideerd voor alle gecommisioneerde CT-toestellen.

- De berekende dosis moet worden gevalideerd voor alle relevante klinische situaties, zoals bijvoorbeeld variatie in SAD, SSD, veldgrootte, veldvorm, off-axis positie (x, y en diagonaal) collimatietype, mate van modulatie, lekkagedosis (variatie in MU/Gy of NP/Gy), behandeltafel-/gantry-/collimatorhoeken, CyberKnife node sets, samenstelling patiënt/fantoommateriaal en geometrie van patiënt/fantoommateriaal.
- De berekende dosis dient te worden gevalideerd voor alle klinisch relevante dosisgrid-resoluties.
- Bekende beperkingen worden beschreven in *RSL-D-RS-2024B-REF, RayStation 2024B Reference Manual*. Meer limieten voor de werking van elke bundelmodel moeten worden onderkend tijdens validatie en worden aangehouden tijdens planning.

Voor fotonen:

Wees extra voorzichtig als RayStation wordt gebruikt met MLC leaves kleiner dan 5 mm, materialen die verschillen van algemene patiëntmaterialen, blokken, kleine cirkelvormige cones, wiggen (in het bijzonder off-axis wiggen), complexe VMAT-plannen, rotatie plannen met kleine veldgrootten, Siemens mARC-plannen en wave arc-plannen, in het bijzonder met een ringdraaiing groter dan 15 graden.

Houd rekening met het volgende:

- een bundelmodel dat is gevalideerd voor 3D-CRT, is niet noodzakelijkerwijs geschikt voor IMRT-plannen.
- een bundelmodel dat is gevalideerd voor SMLC, is niet noodzakelijkerwijs geschikt

voor DMLC-plannen.

- een bundelmodel dat is gevalideerd voor SMLC of DMLC, is niet noodzakelijkerwijs geschikt voor VMAT-plannen.
- een bundelmodel dat is gevalideerd voor VMAT, is niet noodzakelijkerwijs geschikt voor plannen die zijn gemaakt met sliding window VMAT sequencing.
- een bundelmodel dat voor één fotonen dose engine (Collapsed Cone of Monte Carlo) is gecommisioned, is alleen geschikt voor een andere dose engine als de parameters van het bundelmodel worden aangepast.

Validatie moet worden uitgevoerd voor elke geselecteerde behandeltechniek met behulp van de module Beam 3D Modeling of RayStation. Voor C-arm en CyberKnife LINACs zie waarschuwing 3438. Voor TomoTherapy-behandeltoestellen zie ook waarschuwing 10172.

Voor protonen:

Validaties moeten het volgende omvatten: geometrieën van relevante compensators en range shifters, contouren van blokken en/of MLC-apertures, air gaps/en snout posities, afstand van isocentrum tot oppervlak, spotafregeling en -patronen, diepte en modulatiebreedte van spread out Bragg peak (SOBP), veldgroottes (zie ook waarschuwing 1714).

Zie voor Mevion Hyperscan ook waarschuwing 369009.

Voor lichte ionen:

Validaties moeten het volgende omvatten: relevante posities van airgaps/snout, afstanden van isocentrum tot oppervlak, spotgrootte en -patronen, veldgroottes, heterogene/antropomorfe fantomen, CT-toestellen, instellingen voor range shifters, instellingen voor spill dose en delivery (zie ook waarschuwing 1714).

Voor elektronen:

Validaties moeten het volgende omvatten: applicatorgeometrieën, veldgroottes zonder cutout, veldgroottes en veldvormen met cutout, oriëntatie van veldvormen voor rechthoekige applicatoren, cutout materialen en dikte, airgaps naar isocentrum en D50 waterbereik per nominale bundelenergie. Alleen Cerrobend-cutouts met rechte randen, oftewel randen die parallel lopen aan de aslijn van de bundel, worden ondersteund.

(4001)



WAARSCHUWING!

Modellen voor brachytherapie moeten worden gevalideerd voor klinisch gebruik.

Bronmodellen en configuraties van applicaties voor brachytherapie moeten worden gevalideerd voordat ze klinisch worden gebruikt.

Het is de verantwoordelijkheid van de gebruiker om alle bronmodellen en configuraties van applicaties voor brachytherapie te valideren voor klinisch gebruik. Zie de waarschuwingen 283358 en 283879 voor meer details.

(285635)



WAARSCHUWING!

TomoTherapy-toestel commissioning. Voor commissioning van een TomoTherapy-toestel worden de meeste parameters gelezen van iDMS en de verwachting is dat er alleen kleinere wijzigingen vereist zijn in het toestelmodel in RayPhysics. Het transversale profiel, de outputfactoren voor fluentie van diafragmablokken en de leaf latency offsets worden overschreven in dit proces en moeten mogelijk worden bijgewerkt.

Houd er rekening mee dat voor TomoTherapy-toestellen de berekende dosiscurves in de Beam commissioning module worden genormaliseerd aan de hand van de gemeten curves. Dit houdt in dat de gemeten en berekende dosiscurve overeenkomen in output, ongeacht de output van het bundelmodel. De output van het model moet daarom worden aangepast en geverifieerd voor alle veldbreedten met TomoHelical-bundels. Zie voor meer informatie de *RSL-D-RS-2024B-BCDS, RayStation 2024B Beam Commissioning Data Specification*.

Houd er ook rekening mee dat MLC-filters geen deel uitmaken van de berekening van de dosiscurve in de Beam commissioning module in RayPhysics en dat hun gebruik alleen kan worden geverifieerd met TomoHelical- of TomoDirect-bundels.

De dosisberekening moet worden gevalideerd voor het relevante bereik van de klinische behandelvelden voordat de dosis klinisch wordt gebruikt. Naast de aspecten die worden genoemd in waarschuwing 4001, moeten de verschillende grootten en modi van diafragmablokken, projectietijden, opening fracties en pitches worden gevalideerd.

(10172)

**WAARSCHUWING!**

Commissioning van Mevion HyperScan-toestellen. Bij het commissionen van een Mevion S250i (Hyperscan)-toestel gebruikt het bundelmodel alleen inputdata voor de hoogste leverbare energie van het systeem. De dosisberekening moet desondanks voor klinisch gebruik worden gevalideerd voor het hele relevante klinische bereik van de behandelvelden. Het is met name van groot belang om de bereiken en absolute output te verifiëren voor verschillende veldgrootten en snoutposities, voor een aantal energieën dat alle range shifters van de Mevion-energieselector beslaat.

Het is ook van belang om de dosisberekening te valideren voor bundels met aperturen (zowel statisch als dynamisch). In RayStation worden dergelijke bundels gepland met een blok. De Mevion Adaptive Aperture probeert vervolgens de positie en leafs hiervan aan te passen om de gewenste apertuurcontour te reproduceren. Er moeten velden van verschillende grootte worden gevalideerd waaronder velden met niet-rechte randen (complexe bundelopeningen). [369009]

**WAARSCHUWING!**

Commissioning van NCT-toestellen. Commissioning van een toestel in RayStation voor een bepaalde versie van een dosisalgoritme moet altijd worden uitgevoerd in overleg met de fabrikant van het bestralingssysteem en het dosisalgoritme. [611928]

**WAARSCHUWING!**

Botsingsdetectie voor CyberKnife. De botsingsdetectie die wordt uitgevoerd in RayStation, garandeert niet dat botsingen altijd worden gedetecteerd. De gebruiker is verplicht om voorafgaand aan bestraling te valideren dat het bestralingssysteem een botsingsdetectie uitvoert.

[339623]



WAARSCHUWING!

Verificatie van blokken/uitsparingen. Verifieer altijd dat de blokken en uitsparingen voor elektronenbundels die worden gemaakt in de modules voor bundelontwerp, fysiek realiseerbaar zijn. Het is niet mogelijk om in RayStation beperkingen in te stellen voor de fabricage van blokken.

Bij protonenblokken moet rekening worden gehouden met de grootte van het freesgereedschap voor blokken bij het automatisch genereren van blokken. Het is echter mogelijk een niet-produceerbaar blok te verkrijgen met de functies voor het handmatig maken/bewerken van blokken. Vervolgens kan het freesalgoritme handmatig worden uitgevoerd na het bewerken van het blok. Daar dit niet automatisch wordt gedaan, is de gebruiker nog steeds verantwoordelijk voor de fysieke realisatie van het blok.

Vergelijk het gemaakte blok altijd met de afdruk van de blokopening. {508816}



WAARSCHUWING!

Verifieer de schaal van de afdruk van het blok/de uitsparing. De instellingen van de printer zijn van invloed op de grootte van het blok in de afdruk. Voordat u de afdruk gebruikt voor productie of verificatie, moet u altijd controleren of de schaal van de x- en y-as gelijk zijn en dat 1 cm op de verificatieschaal gelijk is aan 1 cm op een liniaal. {508818}



WAARSCHUWING!

ROI-/POI-verificatie. Controleer altijd alle ROI's (Region of Interest) en POI's (Point of Interest) zorgvuldig voordat u ze gebruikt voor treatmentplanning of evaluatiedoeleinden. {508820}

**WAARSCHUWING!**

Controle van 4DCT-projecties. Controleer altijd de resulterende beeldset van een 4DCT-projectie voordat deze wordt gebruikt voor treatmentplanning of evaluatiedoeleinden. De geprojecteerde beeldset moet worden vergeleken met de beeldsets in de 4DCT-groep om te controleren of de Hounsfield units en corresponderende dichtheden zijn zoals verwacht. Hiervoor kunt u de HU-waarden op de patiëntweergaven onderzoeken en de evaluatiedosissen berekenen in de module Plan Evaluation.

De geometrische eigenschappen van de geprojecteerde beeldset, zoals oriëntatie, positie en grootte, moeten ook worden vergeleken met de oorspronkelijke 4DCT. Hiertoe kunnen de geprojecteerde beeldsets worden gefuseerd met de oorspronkelijke 4DCT-beeldsets in de module Structure Definition of de module Image Registration om vervolgens te controleren of ze correct zijn uitgelijnd. {117566}

**WAARSCHUWING!**

Beeldspecifieke dichtheid-tabel verkregen door HU-herschaling. Als een dichtheid-tabel voor een specifieke beeldset wordt gebruikt die is verkregen door HU-herschaling, moet de gebruiker de resulterende dichtheid-tabel altijd goed controleren voordat deze wordt gebruikt voor dosisberekening. De herschaalde dichtheden tabel is direct van invloed op de dosisberekening. {125272}



WAARSCHUWING!

Configuratie van patiënt. Instructies voor verschuiving van de behandeltafel (translatie van het tafelblad) voor de houding van de patiënt worden weergegeven in het dialoogvenster Patient setup en in het planrapport.

De standaardweergave voor verschuiving van de behandeltafel is "Patient". Dit betekent dat instructies voor verschuiving van de behandeltafel in het dialoogvenster Patient setup worden uitgedrukt als anatomische richtingen van de patiënt.

Indien gewenst, kan de weergave voor verschuiving van de behandeltafel worden gewijzigd in "Couch". Dit betekent dat de instructies voor verschuiving van de behandeltafel in het dialoogvenster Patient setup worden uitgedrukt als richtingen van de behandeltafel. U wijzigt de weergave van de verschuiving in de toepassing Clinic Settings.

Controleer voor klinisch gebruik altijd of de verschuiving van de behandeltafel in RayStation en in het planrapport wordt weergegeven zoals bedoeld en in overeenstemming is met de klinische praktijk.

Een andere optie voor configuratie van de patiënt is het exporteren van de verschuiving van de behandeltafel volgens de DICOM-standaard. Deze optie kan worden geselecteerd in RayPhysics.

[9101]



WAARSCHUWING!

Beoordeling van registratie van frame-of-reference voor dosisberekening. Het is van groot belang dat registraties van frame-of-references die zijn geïmporteerd of gemaakt door uitlijning van de bestralingshouding, worden beoordeeld voordat ze worden gebruikt voor berekening van de fractiedosis in de module Dose Tracking of wanneer de dosis wordt berekend op extra beeldsets. [360380]



WAARSCHUWING!

Beperkte verkoop in de Verenigde Staten Volgens Amerikaanse wetgeving op federaal en staatsniveau mag dit product uitsluitend door of op voorschrift van een arts worden gekocht.

[4782]

**WAARSCHUWING!**

Single sign-on. Als de optie Single sign-on is geactiveerd in Clinic Settings, kan een onbevoegde gebruiker toegang krijgen tot RayStation als een werkstation onbeheerd wordt achtergelaten. De authenticatie wordt uitgevoerd in naam van de ingelogde gebruiker.

(578762)

**WAARSCHUWING!**

Verifieer accessoirecodes. Accessoirecodes kunnen worden ingevoerd voor fotonen- en protonenblokken, elektronen cutouts en protonen compensatoren. De gebruiker moet verifiëren of de ingevoerde RayStation accessoirecode overeenkomt met de fysieke accessoire die tijdens de behandeling moet worden gebruikt. RayStation maakt de accessoirecode niet automatisch ongeldig als het blok, de cutout of de compensator wordt gewijzigd in RayStation. Het blok, de cutout of compensator wordt niet ongeldig gemaakt in RayStation als de accessoirecode wordt gewijzigd. Het is de verantwoordelijkheid van de gebruiker om ervoor te zorgen dat de juiste accessoirecode is ingevoerd en zo nodig wordt bijgewerkt.

(574934)

**WAARSCHUWING!**

Zorg ervoor dat de .decimal GRID-blokcontour in RayStation overeenkomt met het fysieke blok. De CreateDotDecimalBlockContour-methode creëert de .decimal GRID-blokcontour voor de huidige collimatorhoek. Na het aanmaken wordt het .decimal GRID-blok in RayStation behandeld als een regulier fotonenblok en draait het niet met de collimator mee. Als de collimatorhoek wordt gewijzigd, komt de blokcontour niet langer overeen met het fysieke .decimal GRID-blok dat met de collimator draait.

Aangezien het .decimal GRID-blok niet is vervaardigd op basis van een blokcontour die is geëxporteerd uit RayStation, is het van cruciaal belang om ervoor te zorgen dat de blokcontour in RayStation overeenkomt met het fysieke blok en dat de .decimal GRID-blokcontour niet onbedoeld wordt gewijzigd door de collimatorhoek of andere handmatige bewerking. Om ervoor te zorgen dat de blokcontour niet onbedoeld is gewijzigd, kan de CreateDotDecimalBlockContour-methode opnieuw worden aangeroepen als laatste stap vóór de laatste dosisberekening en de goedkeuring van het plan.

(936115)

3.1.2 Waarschuwingen omtrent installatie



WAARSCHUWING!

Weergave-instellingen. De gebruiker dient zich ervan bewust te zijn dat de visuele uitvoer van RayStation afhankelijk is van de ijking en resolutie van de monitor en andere hardwarespecifieke parameters. Zorg ervoor dat de output van de monitor geschikt is voor de klinische taken. [366562]



WAARSCHUWING!

Hardware-/softwareplatform. De acceptatietest voor de systeemomgeving dient te worden uitgevoerd bij elke wijziging van het hardware- of softwareplatform. [366563]



WAARSCHUWING!

Installatietests. De gebruiker moet aanvullende tests uitvoeren die specifiek zijn voor deze installatie en configuratie van RayStation bij de gebruikersorganisatie. [366564]



WAARSCHUWING!

Gebruik van niet-ECC GPU-geheugen. GPU's die worden gebruikt voor berekeningen, moeten ECC RAM hebben en de ECC-status moet zijn ingeschakeld in de instellingen van het GPU-stuurprogramma. Deformable Image Registration kan worden berekend op GPU's zonder ECC RAM.

[8453]

**WAARSCHUWING!**

Dosisberekening op GPU kan worden beïnvloed door updates van computer of stuurprogramma. De dosisberekening op GPU moet opnieuw worden gevalideerd na elke wijziging in het hardware- of softwareplatform, ook na installatie van een servicepack van het besturingssysteem. Hiervoor kunt u het *RSL-D-RS-2024B-SEAT, RayStation 2024B System Environment Acceptance Test Protocol* uitvoeren en de zelftests voor alle berekeningen met GPU uitvoeren.

(4039)

3.1.3 Waarschuwingen die betrekking hebben op algemeen systeemgebruik**WAARSCHUWING!**

Meerdere instanties van RayStation uitvoeren. Wees extra zorgvuldig als u meerdere instanties van RayStation uitvoert. Zorg ervoor dat u altijd werkt met de juiste patiënt.

(3312)

**WAARSCHUWING!**

Onafhankelijke dosisberekening. Controleer of het systeem dat wordt gebruikt voor onafhankelijke dosisberekening, werkelijk onafhankelijk is. Er zijn systemen die geschikt lijken voor onafhankelijke dosisberekening, maar die in feite helemaal niet onafhankelijk zijn omdat de dose engine wordt geproduceerd door RaySearch en de dose engine hetzelfde algoritme gebruikt voor berekening van de fotonendosis en mogelijk ook dezelfde code als RayStation (bijvoorbeeld Compass (IBA)).

(6669)

**WAARSCHUWING!**

Ga zorgvuldig te werk bij wijzigingen in de modus voor automatisch herstel. Data voor automatisch herstel worden opgeslagen in een database of op schijf. Als de modus voor automatisch herstel uitgeschakeld is of als de opslaglocatie wordt gewijzigd terwijl er nog data voor automatisch herstel staan, zijn die data niet meer bruikbaar en kunnen ze mogelijk niet worden verwijderd in RayStation. De gegevens op de oude opslaglocatie moeten handmatig worden verwijderd.

(282521)



WAARSCHUWING!

Behandelgegevens opgeslagen in secundaire databases. Upgrade geen secundaire databases die behandelingsgerelateerde gegevens bevatten buiten het systeem dat is verbonden met RayCare. Deze secundaire databanken dienen in hun huidige schemaversie te blijven.

(824240)



WAARSCHUWING!

Naamgeving van report templates. Door de gebruiker gemaakte report templates hoeven niet noodzakelijkerwijs alle informatie over de patiënt, het plan, bundelsets en dergelijke te bevatten. Een report template kan bijvoorbeeld alleen betrekking hebben op de momenteel geselecteerde bundelset. Gebruik een duidelijke naamgevingconventie bij het maken van report templates. (5147)



WAARSCHUWING!

Veranderd gedrag voor voorschriften voor beam sets met achtergrond dosis. Vanaf RayStation 11A schrijven voorschriften altijd de dosis voor de actuele beam set voor. Voorschriften die zijn gedefinieerd in versies van RayStation lager dan 11A en die betrekking hebben op beam set + achtergrond dosis, zijn verouderd. Beam sets met dergelijke voorschriften kunnen niet worden geapproved en het voorschrift wordt niet opgenomen wanneer de beam set met DICOM wordt geëxporteerd.

Vanaf RayStation 11A wordt het voorschrift percentage niet langer opgenomen in geëxporteerde dosisniveaus van het voorschrift. In versies van RayStation lager dan 11A werd het voorschrift percentage dat was gedefinieerd in RayStation, opgenomen in de geëxporteerde Target Prescription Dose. Dit is veranderd in versie 11A. Nu wordt alleen de Prescribed Dose die is gedefinieerd in RayStation, geëxporteerd als Target Prescription Dose. Deze wijziging is ook van invloed op geëxporteerde nominale bijdragen.

In versies van RayStation lager dan 11A was de Dose Reference UID die werd geëxporteerd in RayStation plannen, gebaseerd op de SOP Instance UID van het RT Plan/RT Ion Plan. Dit is veranderd en verschillende voorschriften kunnen nu dezelfde Dose Reference UID hebben. Vanwege deze wijziging is de Dose Reference UID van plannen die zijn geëxporteerd met versies van RayStation lager dan 11A, bijgewerkt zodat als het plan opnieuw wordt geëxporteerd er een andere waarde wordt gebruikt.

(344549)

3.1.4 Waarschuwingen omtrent DICOM-import



WAARSCHUWING!

Integriteit van beeldset. DICOM heeft geen functie die controleert of alle beeldcoupes in een beeldreeks zijn geïmporteerd. De gebruiker moet dit altijd handmatig controleren na de import. {508830}



WAARSCHUWING!

Geïmporteerde dosis. Een geïmporteerde dosis voor een goedgekeurd plan wordt automatisch beschouwd als klinisch. {508831}



WAARSCHUWING!

Voor geïmporteerde doses worden er geen veronderstellingen gemaakt over hoe de dosis is berekend. De dosis wordt niet ongeldig gemaakt als gegevens die zijn gebruikt voor berekening van de dosis in RayStation, afwijken van de gegevens op basis waarvan de geïmporteerde dosis is berekend. Dit is ook het geval als de geïmporteerde dosis oorspronkelijk was berekend in RayStation. Als bijvoorbeeld de structure set wordt aangepast door overschrijvingen van de dichtheid of door veranderingen in de external ROI, wordt de geïmporteerde dosis niet ongeldig gemaakt. {224134}



WAARSCHUWING!

Fractioneringsschema wordt genegeerd in DICOM-import. Bij het importeren van een DICOM-plan naar RayStation wordt het fractioneerschema niet geïmporteerd. Dit heeft tot gevolg dat de bundelsets die tijdens de import worden gemaakt, altijd worden ingesteld voor sequentiële bestraling, zelfs als het oorspronkelijke plan een alternerend patroon aangaf.

Daarnaast is de bestralingsvolgorde die wordt aangegeven door de bundelsetvolgorde, mogelijk niet gelijk aan de bedoelde bestralingsvolgorde. Dit betekent dat er na de import geen handelingen mogen worden uitgevoerd die afhankelijk zijn van een correct fractioneerschema. Het biologische effect van het geïmporteerde plan wordt bijvoorbeeld incorrect gerapporteerd. {119127}



WAARSCHUWING!

DICOM-import van Target Prescription Dose voor protonenplannen. Bij het importeren van een DICOM-protonenplan wordt de geïmporteerde waarde voor de Target Prescription Dose (300A,0026) in RayStation geïnterpreteerd als een RBE-gewogen voorschrift dosis. (611725)



WAARSCHUWING!

Export na gebruik van DICOM-importfilter. Exporteer geen gegevens die door DICOM-importfilters zijn gewijzigd tijdens een DICOM-import. Zo voorkomt u dat u verschillende bestanden maakt met dezelfde DICOM UID. (508832)



WAARSCHUWING!

Geen foutmelding bij gebruik van Storage SCP. Er verschijnt geen melding in RayStation als patiëntgegevens die worden geïmporteed met Storage SCP, incompleet zijn als gevolg van fouten in de overdrachtsessie of bij het opslaan van het bestand naar schijf. (508833)



WAARSCHUWING!

Controleer waarschuwingen bij gebruik van de workflow voor automatisch importeren en segmenteren na automatisch exporteren naar een ander systeem. Waarschuwingen die tijdens het automatisch importeren worden gegenereerd, worden weergegeven, wanneer de patiënt voor het eerst wordt geopend. Als de workflow voor automatisch importeren en segmenteren wordt gebruikt om automatisch de gemaakte structuren te exporteren zonder de patiënt in RayStation te openen, moeten de geëxporteerde structuren worden beoordeeld in het verbruikende systeem. Alle waarschuwingen die bij het importeren worden gegenereerd, zijn ook toegankelijk via scripting.

(932309)

3.1.5 Waarschuwingen omtrent DICOM-export



WAARSCHUWING!

Exportfout. Controleer bij het exporteren van gegevens uit het systeem altijd of de export succesvol was. Als de export werd onderbroken, bijvoorbeeld als gevolg van een hardwarestoring of fouten in het besturingssysteem, moet u alle geëxporteerde gegevens verwijderen en de export opnieuw starten. {508805}



WAARSCHUWING!

DICOM RT Structure set exporteren. Bij de DICOM-export van de RT Structure set worden alle ROI's omgezet in contouren en worden alle delen van de structuur buiten de bovenste of onderste coupe van de beeldset niet opgenomen.

Dit is van toepassing op ROI-geometrieën met mesh- of voxelrepresentatie. Dergelijke geometrieën worden meestal gemaakt met behulp van modelgebaseerde segmentatie, atlasgebaseerde segmentatie of met de tools voor bewerking van 3D ROI's in RayStation. De DICOM-export verwerkt alleen contouren op beeldcoupes. Dit betekent dat de delen buiten de eerste of laatste coupe van de beeldset niet worden opgenomen in de export. Daarom zijn ze na een cyclus van DICOM-export/-import naar RayStation of een extern systeem niet meer gelijk. {508804}



WAARSCHUWING!

Behandelparameters dienen met DICOM-export uit het RayStation-systeem te worden overgebracht. Zorg ervoor dat control points voor een behandelplan met behulp van DICOM-export uit het RayStation-systeem worden geëxporteerd. De gebruiker mag deze instellingen niet handmatig overbrengen. {508803}



WAARSCHUWING!

DICOM-export van Vero-plannen. Wees extra zorgvuldig als met DICOM een plan met meerdere isocentra wordt geëxporteerd naar het Vero R&V-systeem. De DICOM-export moet twee keer worden uitgevoerd. Een keer met het selectievakje ExacTrac Vero ingeschakeld en nog een keer met het selectievakje uitgeschakeld. {125706}



WAARSCHUWING!

DICOM-export van Target Prescription Dose voor protonenplannen. Bij een DICOM-export van een protonenplan wordt altijd de RBE-gewogen voorschrift dosis geëxporteerd naar de Target Prescription Dose (300A,0026). (611723)



WAARSCHUWING!

Multi-Layer Aperture (MLA) in DICOM wordt gecommuniceerd met privé attributen. Contourpunten van aperturen worden bij gebruik van MLA uitsluitend geëxporteerd in privé DICOM attributen. In een systeem dat niet bekend is met deze privé attributen, worden de velden van het behandelplan niet weergegeven als gecollimeerd. Deze informatie is van groot belang voor de dosimetrie en de corresponderende dosissen zullen afwijken van het niet-gecollimeerde plan. De gebruiker moet controleren of het ontvangende systeem de privé attributen leest en of ze worden doorgegeven aan de bestralingsinstructies voor het behandeltoestel. Raadpleeg de *RSL-D-RS-2024B-DCS, RayStation 2024B DICOM Conformance Statement* voor meer informatie over privé attributen. (610855)



WAARSCHUWING!

Transactiefouten bij exporteren naar iDMS. Als er fouten optreden tijdens het exporteren van plannen, wordt dit mogelijk niet aangegeven in RayStation. De toestand van de patiënt en het plan moeten worden geverifieerd door de operator in iDMS. (261843)



WAARSCHUWING!

Verwerking van DICOM-objecten met dezelfde SOP Instance UID. In sommige gevallen kan RayStation DICOM-objecten produceren met dezelfde SOP Instance UID maar met een andere inhoud. Als twee objecten met dezelfde UID naar dezelfde target worden verzonden (bijvoorbeeld een PACS-systeem), hangt het resultaat af van de implementatie van het ontvangende systeem. De gebruiker moet handmatig controleren of het juiste object wordt gebruikt voor de juiste taak.

(404226)

3.1.6 Waarschuwingen omtrent CBCT-beeldconversie



WAARSCHUWING!

External ROI's op het originele beeld en het referentiebeeld. Als de External ROI niet overeenkomt met de omtrek van de patiënt in het te converteren beeld of in het referentiebeeld, is de conversie mogelijk onjuist. Regio's buiten de External ROI in het originele beeld worden niet gecorrigeerd voor artefacten.

[405748]



WAARSCHUWING!

Field-of-view ROI voor gecorrigeerde CBCT. Regio's buiten de field-of-view ROI zijn gekoppeld aan het referentiebeeld. De gebruiker moet zich ervan bewust zijn dat dit mogelijk niet overeenkomt met de werkelijke huidige geometrie van de patiënt. Als het deformable registration-velde in deze regio's incorrect is, zijn de gekoppelde regio's niet correct.

[405749]



WAARSCHUWING!

Field-of-view ROI voor Virtual CT. Als een field-of-view ROI wordt gebruikt als input, worden niet-matchende regio's met lage dichtheid niet vervangen door waarden van de gecorrigeerde CBCT buiten deze ROI. Het is daarom van belang dat de field-of-view ROI alle regio's bevat waar een dergelijke vervanging eventueel noodzakelijk is.

[405750]



WAARSCHUWING!

Referentie-CT beslaat niet gehele image set-volume. Anatomische regio's in het originele beeld die niet zijn opgenomen in het referentie-CT-beeld, beschikken over onvoldoende informatie voor beeldcorrectie, waardoor ze mogelijk niet voldoende worden gecorrigeerd.

[405786]

**WAARSCHUWING!**

Contourtekening op virtuele CT. De virtuele CT wordt gemaakt door een referentie-CT te vervormen naar de originele image set en daarna niet-matchende regio's met lage dichtheid te vervangen. De virtuele CT is daarna in alle andere regio's hetzelfde als in een vervormde CT. Dit betekent dat de geometrie in de virtuele CT mogelijk niet gelijk is aan de geometrie in het originele beeld. Contourtekening moet bij voorkeur worden uitgevoerd op de originele image set of op een beeld dat is geconverteerd met het gecorrigeerde CBCT-algoritme.

(405815)

**WAARSCHUWING!**

Materiaaloverschrijving in de referentie-CT. Als materiaaloverschrijving wordt gebruikt als correctie voor artefacten of anderszins onjuiste HU-waarden in de referentie-CT, moet u er rekening mee houden dat de oorspronkelijke HU-waarden worden gebruikt bij het maken van de geconverteerde afbeelding. Hierdoor kunnen dezelfde regio's in het geconverteerde beeld ook onjuiste intensiteiten vertonen. De gebruiker moet deze regio's onderzoeken en zo nodig ook voor de geconverteerde afbeelding materiaaloverschrijvingen gebruiken.

(405752)

**WAARSCHUWING!**

Commissioning van algoritme voor beeldconversie. Commissioning van een conversiealgoritme betekent dat het algoritme wordt beschouwd als goed genoeg om klinisch acceptabele beelden te genereren. Voordat een algoritme wordt gecommisiond, moeten de geconverteerde beelden worden gevalideerd die door dat algoritme zijn gegenereerd. Een dosisvergelijking met CT-beelden (van klinische kwaliteit) moet deel uitmaken van de validatie, waarbij de CT-patiëntanatomie de anatomie in het beeld dat moet worden geconverteerd, zo veel mogelijk moet benaderen. Het effect van anatomische verschillen kan worden verminderd door beelden te gebruiken van dezelfde dag en door de dichtheid te overschrijven in regio's met grote anatomische verschillen. Voor deze validatie moet worden gekeken naar voldoende cases van alle mogelijke imagingprotocollen en anatomische gebieden die relevant zijn voor het imagingsysteem.

(280182)

**WAARSCHUWING!**

Goedkeuring van gecorrigeerde CBCT-beelden. Zorg er bij het goedkeuren van een CBCT-beeld voor dat de beeldkwaliteit dusdanig is dat deze kan worden beschouwd als adequaat voor klinische doses. Dit betekent dat moet worden gewaarborgd dat de belangrijke patiëntweefsels accurate HU-waarden hebben en dat de artefacten van de image set voldoende zijn gecorrigeerd.

Als er regio's zijn gekopieerd van de referentie-CT, moet u erop toezien dat deze correct lijken te zijn, met een soepele overgang tussen de regio's. Grote onnauwkeurigheden in de HU-waarden van weefsel kunnen worden gedetecteerd door de gecorrigeerde CBCT te vergelijken met de referentie-CT in het image histogram en te controleren of belangrijke weefsel pieken ongeveer op dezelfde waarde zijn gepositioneerd. Onvoldoende gecorrigeerde regio's in de gecorrigeerde CBCT kunnen worden geïdentificeerd door de gecorrigeerde CBCT te vergelijken met de gedeformeerde referentie-CT in de weergave Difference fusion. Alle waargenomen verschillen moeten klein zijn of betrekking hebben op anatomische verschillen of ruis. Als er niet-verwaarloosbare artefacten zijn die niet voldoende zijn gecorrigeerd, kunnen deze regio's worden afgehandeld door materiaaloverschrijvingen.

[464657]

**WAARSCHUWING!**

Goedkeuring van virtuele CT-beelden. Zie er bij het goedkeuren van een virtueel CT-beeld op toe dat de beeldkwaliteit voldoende is en dat de anatomie dicht genoeg bij de anatomie in de originele image set ligt om te worden beschouwd als adequaat voor klinische doses. Controleer dus of alle belangrijke lucht-/longregio's anatomisch correct zijn in de virtuele CT en of de omtrek van de patiënt goed overeenkomt met de oorspronkelijke image set.

De virtuele CT en de originele image set kunnen in de weergave Fusion worden vergeleken met behulp van de verschillende fusion modes. De lucht-/longregio's in de virtuele CT die anatomisch zijn gecorrigeerd, kunnen worden geïdentificeerd door de virtuele CT te vergelijken met het vervormde referentiebeeld. Zie erop toe dat deze regio's overeenkomen met de werkelijke anatomie en niet met ernstige artefacten.

[464658]

3.1.7 Waarschuwingen omtrent dosisberekening

Algemene waarschuwingen bij dosisberekening



WAARSCHUWING!

Regio voor dosisberekening. De regio voor dosisberekening is beperkt tot het dosisgrid en de regio die bestaat uit ROI's voor dosisberekening. Tot de ROI's voor dosisberekening behoren de External ROI, Support ROI's en Fixation ROI's die zijn opgenomen in de beam set, evenals Bolus ROI's die zijn toegewezen aan externe fotonen- en elektronenbundels. Er wordt geen enkele dosis meegerekend in de regio die buiten de regio voor dosisberekening valt.

Externe bundeltherapie

Voor externe bundeltherapie wordt alle materiaal informatie van beeldgegevens weggelaten buiten het gebied voor dosisberekening. Voor alle modaliteiten, behalve elektronen en BNCT, wordt het volume buiten het gebied voor dosisberekening behandeld als vacuüm in het stralingstransport (geen interacties). Voor BNCT wordt het volume buiten het gebied voor dosisberekening verwerkt door de externe dose engine.

Voor elektronen wordt lucht gebruikt in plaats van vacuüm, met scattering en energieverlies in het stralingstransport (geen interacties). RayStation is niet in staat een correcte dosis te berekenen als een deel van een bundel beeldgegevens doorsnijdt die niet zijn opgenomen in de regio voor dosisberekening. Dit kan voorkomen als de ROI's voor dosisberekening niet alle relevante beeldgegevens bevatten, of als het dosisgrid niet de relevante volumes van de ROI's voor dosisberekening bevat.

Grote fouten in de dosis worden verwacht als een deel van de bundel in een ROI-oppervlak voor dosisberekening intreedt dat niet in het dosisgrid valt. Een fout in de dosis wordt ook verwacht aan de uittrederanden van het dosisgrid als er een te klein dosisgrid wordt gebruikt omdat er geen rekening is gehouden met verstrooiing van buiten het dosisgrid. Er wordt geen waarschuwing gegeven in RayStation als het dosisgrid niet de juiste regio aan de uittrederanden omvat.

Brachytherapie (TG43 dose engine)

De TG43 dosisberekening voor brachytherapie is een datagestuurd model dat is gebaseerd op metingen en simulaties in water. De dosisberekening negeert alle informatie over materiaal en behandelt het volledige volume als water, zowel binnen als buiten de regio voor dosisberekening. Dit heeft twee implicaties voor de regio voor dosisberekening:

- De dosis op het oppervlak van een ROI voor dosisberekening kan onjuist zijn omdat wordt uitgegaan van een oneindig verstrooiingsmedium, en de interface met lage dichtheid wordt verwaarloosd.
- Als het dosisgrid niet de volledige External ROI (of een andere ROI voor dosisberekening) beslaat, is de dosis toch correct aan de randen van het dosisgrid aangezien alle actieve verblijfpunten zich binnen het dosisgrid

bevinden. Het is niet mogelijk om in RayStation de dosis te berekenen als er actieve verblijfplaatsen buiten de External ROI zijn. In de External ROI moet het dosisgrid alle actieve verblijfplaatsen omvatten en een marge van minimaal 3 cm hebben zodat zeker is dat hoge dosiswaarden in nabijheid van de bronnen worden meegerekend.

[9361]



WAARSCHUWING!

Controleer of de juiste ROI is toegewezen als External ROI. Verifieer altijd dat de External ROI alle target-ROI's en OAR's beslaat. Dosisvolumehistogrammen kunnen incorrect worden berekend als niet de complete ROI is opgenomen in de External ROI.

[9360]



WAARSCHUWING!

Zorg dat het dosisgrid alle beoogde ROI's beslaat. Alleen het deel van een ROI dat binnen het dosisgrid valt, wordt opgenomen in de DVH en de berekening van de dosisstatistieken.

[9358]



WAARSCHUWING!

Resolutie van dosisgrid heeft invloed op dosis. Zowel output als vorm van de dosis kunnen aanzienlijk worden beïnvloed door resolutie en uitlijning van het dosisgrid. Gebruik een geschikt dosisgrid en houd bij de keuze rekening met factoren zoals veldgrootte, modulatie en patiëntgeometrie.

[2305]

**WAARSCHUWING!**

Pixel padding. Als pixel padding is ingesteld in de regio die wordt gebruikt voor dosisberekening, is de berekende dosis mogelijk incorrect. Zorg ervoor dat de Hounsfield Units met pixel padding overeenkomen met de gewenste dichtheid of voeg een materiaaloverschrijving toe aan de regio met pixel padding.

Als in het CT-beeld materiaal is uitgesloten dat wel aanwezig is tijdens de behandeling en dat zich in het gebied van de stroostraling bevindt, wordt het gebruik van waarden met pixel padding afgeraden. Voeg in plaats daarvan een materiaaloverschrijving toe aan alle materialen om ze op te nemen in de dosisberekening. Anders kan de berekende dosis onjuist zijn.

Als alles wat van belang is voor stralingstransport, zich in het CT-beeld bevindt, maar de External ROI gedeelten met pixel padding-waarden bevat die overeenkomen met een hoge Hounsfield Unit-waarde, kan dit ook leiden tot fouten in de dosisberekening.
(9354)

**WAARSCHUWING!**

Materiaaloverschrijving voor meerdere structure sets. Als materiaaloverschrijving is gedefinieerd voor een ROI waarvoor geen geometrie is gedefinieerd in de gebruikte image set, wordt bij de dosisberekening geen waarschuwing gegeven.
(9353)

**WAARSCHUWING!**

Gebruik van CT-dichtheid voor niet-menselijke materialen. De dosisberekening in RayStation is afgestemd op gebruik met CT-gegevens voor materialen die normaliter in het menselijk lichaam worden aangetroffen. Voor niet-menselijke materialen is het gebruik van een dichtheidoverschrijving meestal nauwkeuriger dan informatie van CT-gegevens. Dit geldt voor ROI's van het type Support, Fixation en Bolus voor bundelstructuren, en voor implantaten in de patiënt. Er moet een materiaaloverschrijving worden toegewezen aan de ROI als de CT-dichtheid moet worden overschreven. Er wordt voorafgaand aan de dosisberekening geen waarschuwing gegeven als er geen materiaal is toegewezen.
(404666)



WAARSCHUWING!

Bolus-ROI's moeten worden toegewezen aan (een) bundel(s). Bolus-ROI's worden beschouwd als bundeleigenschappen. Om een bolus-ROI te gebruiken voor stralingstransport en dosisberekening voor een bepaalde bundel, moet deze aan die bundel zijn toegewezen. Als een bolus moet worden gebruikt voor alle bundels, moet deze aan alle bundels individueel worden toegewezen. Een bolus die aan geen enkele bundel in een plan is toegewezen, draagt niets bij aan de dosisberekening.

Een bolus-ROI die is toegewezen aan een bundel wordt:

- getoond met een ononderbroken lijnstijl in de 2D-patiëntweergaven;
- getoond in de 3D-patiëntweergave; en
- opgenomen in de weergave Materiaal patiënt, wanneer de bundeldosis voor de overeenkomstige bundel wordt geselecteerd.

{5347}



WAARSCHUWING!

Zorg ervoor dat alle klinisch relevante fixatie- en support-ROI's in de beam set zijn opgenomen. Standaard worden alle fixatie- en support-ROI's opgenomen in alle beam sets. Alle fixatie- en support-ROI's die in een beam set zijn opgenomen, worden gebruikt voor de dosisberekening voor de beam set. Als een fixatie- of support-ROI van een beam set is uitgesloten, wordt deze buiten beschouwing gelaten in de dosisberekening voor die beam set.

Support- en fixatie-ROI's die in de beam set zijn inbegrepen, zijn:

- gemarkeerd met een blauw beam set-pictogram in de ROI-lijst
- gemarkeerd met een aangevinkt selectievakje op het tabblad Fixatie en support
- getoond met een ononderbroken lijnstijl in de 2D-patiëntweergaven
- opgenomen in de weergave Materiaal patiënt, wanneer de beam set wordt geselecteerd.

{713679}

**WAARSCHUWING!**

Het gebruik van ROI's van het type Fixation en Support. ROI's van het type Fixation en Support zijn bestemd voor gebruik met regio's met toestellen voor patiëntondersteuning, -fixatie of -immobilisatie, en ze mogen uitsluitend worden gebruikt voor structuren die zich grotendeels buiten de omtrek van de patiënt bevinden. Gebruik andere ROI-typen voor materiaaloverschrijving altijd in de External ROI. Een kleine overlap met de External ROI is acceptabel als de Fixation of Support ROI grotendeels buiten de External ROI ligt. Het gebruik van Fixation of Support ROI's die hoofdzakelijk binnen de omtrek van de patiënt liggen, kan leiden tot fouten in de berekening van de massadichtheid van voxels die worden gesneden door zowel de External als de Fixation/Support ROI's. Zie de *RSL-D-RS-2024B-REF, RayStation 2024B Reference Manual* voor meer informatie over deze effecten. [262427]

**WAARSCHUWING!**

MR-planning: bulktoewijzing van dichtheid. RayStation planning die uitsluitend is gebaseerd op MR-beelden, gaat uit van de door de gebruiker opgegeven bulktoewijzing van de dichtheid. Houd er rekening mee dat voor bepaalde configuraties/regio's een bulktoewijzing van een homogeen materiaal resulteert in een onaanvaardbare dosimetrische fout. [254454]

**WAARSCHUWING!**

MR-planning: geometrische vervorming en field-of-view. MR-beelden die bestemd zijn voor planning moeten een verwaarloosbare geometrische vervorming hebben. RayStation beschikt niet over een algoritme voor correctie van deze vervorming. Het MR-beeld moet de omtrek van de patiënt beslaan. [261538]

**WAARSCHUWING!**

CT met contrastmiddelen. Contrastmiddelen die worden gebruikt om CT image sets te verbeteren, zijn van invloed op de HU-waarden wat kan leiden tot verschillen tussen geplande en toegediende dosis. Het wordt aangeraden om helemaal geen CT image sets met verhoogd contrast te gebruiken voor treatment planning of erop toe te zien dat materiaaloverschrijvingen voor de contrastgebieden correct worden toegewezen. [344525]



WAARSCHUWING!

Zie erop toe dat doses die zijn berekend met verschillende dose engines, compatibel zijn. Ga zeer zorgvuldig te werk bij het combineren of vergelijken van doses die zijn berekend met verschillende dose engines (bijvoorbeeld fallback, co-optimalisatie, achtergrond doses, totalisatie van doses) als de dosisconventie verschilt tussen algoritmes en het plan gevoelig is voor dosis in materialen met hoge Z.

De elektronen en protonen Monte Carlo dose engines rapporteren dosis naar water met stralingstransport in medium. De protonen en lichte ionen pencil beam dose engines rapporteren dosis naar water. De fotonen collapsed cone dose engine berekent de dosis naar water met stralingstransport in water met verschillende dichtheden, een eigenschap die ligt tussen dosis naar water en dosis naar medium wanneer deze wordt berekend in medium. De fotonen Monte Carlo dose engine voor RayStation 2024B rapporteert dosis naar medium met stralingstransport in medium. Gebleken is dat bij transport in medium de verschillen tussen dosis naar water en dosis naar medium voor fotonen klein zijn voor andere weefsels dan bot (1-2%), maar dat het verschil relatief groot kan worden voor bot (10%) of andere materialen met hoge Z.

De dosisconventie voor geïmporteerde doses is onbekend voor RayStation, en moet met zorg worden behandeld als het plan gevoelig is voor dosis in materialen met hoge Z en als de dosis wordt gebruikt als achtergrond dosis of voor dosis nabootsing.

(409909)

Algemene waarschuwingen bij berekening van de elektronendosis



WAARSCHUWING!

Maximaal toegestane statistische onzekerheid is niet van invloed op de reeds berekende klinische Monte Carlo dosis. Houd er bij het wijzigen van de maximaal toegestane statistische onzekerheid in Clinic Settings voor de klinische Monte Carlo elektronendosis rekening mee dat dit niet van invloed is op reeds berekende dosissen. Doses die zijn berekend voor de wijziging, kunnen daarom zijn gemarkeerd als klinisch, ook al hebben ze een statistische onzekerheid die niet zou resulteren in een klinische dosis als ze opnieuw werden berekend.

(9349)

**WAARSCHUWING!**

Berekening van de elektronendosis voor kleine cutout groottes. Beperkte nauwkeurigheid in berekende output voor kleine cutout groottes is gemeld voor de berekening van de elektronendosis in RayStation. Er is een verschil gemeld tussen gemeten en berekende output van meer dan 3% voor cutouts met een grootte van $4 \times 4 \text{ cm}^2$, en meer dan 5% voor cutouts met een grootte van $2 \times 2 \text{ cm}^2$.

De gebruiker dient zich bewust te zijn van deze beperking en de output van de berekende elektronendosis van kleine cutout groottes grondig te verifiëren.

(142165)

Waarschuwingen bij berekening van fotonendosis

**WAARSCHUWING!**

Toewijzing van CBCT-dichtheidstabel. Voor direct gebruik van de ruwe CBCT-gegevens bij de dosisberekening, maakt RayStation gebruik van een imagespecifieke CBCT-dichtheidstabel. In vergelijking met wat normaliter wordt opgegeven voor een CT, wordt er slechts een beperkt aantal dichtheidsniveaus gespecificeerd voor een CBCT. Dit betekent dat dosisberekening op basis van CBCT-images minder nauwkeurig kan zijn dan bij gebruik van CT-images of geconverteerde CBCT-images. De nauwkeurigheid van de dosisberekening op basis van CBCT met een toegewezen dichtheidstabel is afhankelijk van de afstemming van deze tabel en de mate waarin de werkelijke dichtheid in de patiënt overeenkomt met de geselecteerde dichtheden in de tabel.

Controleer de tabel altijd voordat deze wordt gebruikt in de dosisberekening. Hiervoor kunt u een steekproef uitvoeren van geselecteerde slices in het dialoogvenster 'Create Density Table for CBCT' waar het effect van de dichtheidstabel wordt weergegeven.

Dosisberekening op onbewerkte gegevenssets van CBCT-images wordt alleen ondersteund voor fotonen.

(9355)

**WAARSCHUWING!**

Maximaal toegestane statistische onzekerheid is niet van invloed op de klinische status van reeds berekende Monte Carlo doses. Houd er bij het wijzigen van de maximaal toegestane statistische onzekerheid in Clinic Settings voor de klinische Monte Carlo fotonendosis rekening mee dat dit niet van invloed is op reeds berekende doses. Doses die zijn berekend voor de wijziging, kunnen daarom zijn gemarkeerd als klinisch, ook al hebben ze een statistische onzekerheid die niet zou resulteren in een klinische dosis als ze opnieuw werden berekend.

(399)

**WAARSCHUWING!**

Geen rekening gehouden met asymmetrie in CyberKnife Y-profielen voor MLC gecollimeerde velden bij bundelmodellering. Voor de grootste MLC gecollimeerde velden vertonen de Y-profielen van de CyberKnife LINAC een intrinsieke asymmetrie. Hiermee wordt geen rekening gehouden bij bundelmodellering en er kunnen verschillen optreden tussen toegediende en berekende dosis voor velden die direct worden gecollimeerd door een van de fixed Y-diafragmablokken (de zijbeschermingsplaten van de MLC), of door een paar gesloten leaf pairs naast een van de Y-diafragmablokken.

De gebruiker moet zich bewust zijn van deze beperking en dit gedrag bijzonder zorgvuldig onderzoeken bij commissioning van RayStation en ook in de daaropvolgende patiëntspecifieke QA.

(344951)

**WAARSCHUWING!**

Afstand van arc gantryhoek voor rotatieplannen voor kleine, off-axis targets. De afstand van de arc gantry bepaalt het aantal richtingen dat wordt gebruikt tijdens de dosisberekening voor rotatieplannen. Er is een te hoge dosisschatting van ongeveer 3,5% gevonden voor sommige plannen met een kleine target die off-axis is ten opzichte van de in-plane richting voor arc bundels, als een gantryafstand van 4 graden wordt gebruikt in vergelijking met 2 graden. Hetzelfde effect is niet zichtbaar voor kleine centrale targets. Gebruik voor de gantryhoek een afstand van 2 graden als u dergelijke arcplannen maakt.

(723988)

Waarschuwingen bij dosisberekening voor brachytherapie



WAARSCHUWING!

Geldigheid van de TG43-dosisberekening. De TG43-dosisberekening is gebaseerd op enkele veronderstellingen: (1) alle weefsels rond de bronnen zijn waterequivalent, (2) elke bron wordt omgeven door patiëntvolume dat groot genoeg is om de geldigheid van de consensus gegevensset te behouden, en (3) eventuele afdekkingseffecten kunnen worden verwaarloosd. Situaties waarin niet aan deze veronderstelde voorwaarden wordt voldaan, zijn onder meer plannen waarbij de bron dicht bij luchtholtes of metalen implantaten ligt, opstellingen waarbij applicatorafdekkingen en bronnen dicht bij de huid zijn geplaatst.

De gebruiker moet zich bewust zijn van deze veronderstellingen en van het effect op de dosisberekening.

[283360]



WAARSCHUWING!

Juistheid van TG43-parameters. De nauwkeurigheid van de brachytherapie TG43 dosisberekening hangt in hoge mate af van de juistheid van de gebruikte TG43-parameters. Als deze beschikbaar zijn voor de huidige bron, adviseren we de gepubliceerde consensusgegevens uit het HEBD-rapport (Perez-Calatayud et al., 2012) of vergelijkbare rapporten te gebruiken. De resolutie van de radiale dosisfunctie en de anisotrope functie moeten de aanbevelingen volgen die worden gegeven in het TG43u1-rapport (Rivard et al. 2004) en in het HEBD-rapport. Het is de verantwoordelijkheid van de gebruiker om te controleren of de TG43-parameters correct zijn ingevoerd, ongeacht of het de gebruiker of de fabrikant is die de gegevens heeft ingevoerd. De gebruiker moet ook de nauwkeurigheid van het algoritme voor dosisberekening controleren met behulp van de ingevoerde parameters.

[283358]



WAARSCHUWING!

Transitdoses in brachytherapie. Doses die tussen verblijfposities worden afgegeven, en intrede- en uittrededosiswaarden van en naar de afterloader worden niet meegeteld in de dosisberekening. Deze transitdoses zijn afhankelijk van de kracht van de bron en de feitelijke beweging (snelheid en versnelling) van de bron binnen de HDR-brachytherapiekanalen. De transitdoses kunnen in sommige gevallen klinisch significante niveaus bereiken, in het bijzonder voor hoge bronkrachten, langzame bewegingen van de bron en een groot aantal HDR-brachytherapiekanalen, wat tot gevolg heeft dat de bron een aanzienlijk deel van de tijd in transit is. De gebruiker moet zich bewust zijn van deze beperking en beoordelen in welke gevallen transitdoses een probleem kunnen vormen voor zowel afterloader als bron.

(331758)



WAARSCHUWING!

HDR-brachytherapie in magnetische velden. Als HDR-brachytherapie wordt uitgevoerd in een magnetisch veld (bijvoorbeeld bestraling tijdens MRI), kunnen er grote verschillen zijn tussen de toegediende dosis en de dosis die is berekend met het TG43-formalisme. De afwijking van gepubliceerde TG43-parameters houdt geen rekening met magnetische velden en enig effect op de dosisverdeling blijft dus buiten beschouwing in de dosisberekening. De gebruiker moet zich bewust zijn van deze beperking als de bestraling plaatsvindt in een magnetisch veld. Wees extra voorzichtig bij ⁶⁰Co-bronnen en bij magnetische velden die krachtiger zijn dan 1,5 T.

(332358)

Algemene waarschuwingen bij berekening van protonen en lichte ionen dosis



WAARSCHUWING!

CT naar dichtheid kalibratie voor protonen- en lichte ionen plannen. In RayStation wordt voor de berekening van protonen en lichte ionen doses dezelfde kalibratiecurve voor CT naar massadichtheid gebruikt als voor berekeningen van fotonen doses. Houd er rekening mee dat de eisen aan een correcte CT-kalibratie voor berekeningen van protonen en lichte ionen doses aanzienlijk hoger zijn dan voor berekeningen van fotonen doses. De CT-kalibratie die is gevalideerd voor gebruik van fotonen of elektronen, is mogelijk niet voldoende voor berekening van de protonen en lichte ionen dosis. Dezelfde aanzienlijk hogere eisen aan correctheid en validatie van de CT-kalibratie die is gebruikt voor berekening van de protonen en lichte ionen dosis, zijn ook van toepassing als een CT naar Stopping Power Ratio (SPR) kalibratiecurve wordt gebruikt.

[1714]



WAARSCHUWING!

Quasi-discrete spill dose wordt niet berekend in RayStation. Een quasi-discrete PBS-plan wordt berekend als 'step-and-shoot' PBS-plan waarbij geen rekening wordt gehouden met de spill dose tussen spots. De gebruiker moet het dosisverschil tussen het berekende plan en het toegediende plan beoordelen bij het commissionen van RayStation en ook tijdens de patiëntspecifieke QA. [123711]



WAARSCHUWING!

Effecten van dosisgrid op protonen en lichte ionen PBS-plannen. De Pencil Beam dose engines in RayStation berekenen de gemiddelde dosis in een voxel langs de geïntegreerde dieptedosis (IDD) en de dosis in het centrum van elke voxel lateraal en gebruiken deze dosiswaarde om de dosis in de hele voxel te representeren, terwijl de RayStation Monte Carlo dose engine de gemiddelde dosis berekent die wordt afgegeven in een voxel. Dit betekent dat elke variatie in de dosis die optreedt in een fijnere resolutie dan die van het huidige dosisgrid, verloren kan gaan in de dosisberekening. De gebruiker is ervoor verantwoordelijk dat voor het dosisgrid een resolutie wordt gekozen die voor elk plan geschikt is. Voor protonenvelden met lage energie en lichte ion velden zonder ripple filter kan de Bragg peak echter zo scherp zijn dat ook de hoogste resolutie in RayStation (0,5 mm) niet voldoende is om de Bragg peak te tonen. Dit leidt tot een systematisch te lage schatting van de berekende dosis in relatie tot de toegediende dosis. Dit kan tot gevolg hebben dat er behandelplannen worden gegenereerd, die een hogere dosis afgeven dan verwacht.

Houd rekening met deze beperking in de dosisberekening. Het wordt aangeraden om bijzonder zorgvuldig te zijn bij het patiëntspecifieke QA-proces om te beoordelen of deze discrepantie significant is.

[439]



WAARSCHUWING!

Lekkage tussen MLC-leafs voor protonen. In de protonen dosisalgoritmes van RayStation wordt een collimerende MLC beschouwd als een apertuurblok met een gepunte contour. Dit betekent dat bestaande lekkage tussen aangrenzende leafs of gesloten leafs niet wordt afgehandeld door de dosisalgoritmes. De gebruiker moet het dosisverschil tussen het berekende plan en het toegediende plan beoordelen bij het commissionen van RayStation en ook tijdens de patiëntspecifieke QA. [371451]

**WAARSCHUWING!****Effect van niet-collimerende MLC-leafs in dosisberekening voor protonen.**

In RayStation houden de protonen dose engines alleen rekening met MLC-leafs als de MLC wordt beschouwd als collimerende MLC. De MLC-leafs worden beschouwd als niet-collimerend als de MLC-leafs zich in de meest ingetrokken positie bevinden (buiten de binnenste afmetingen van de tuit) of als de MLC-leafs buiten een blokopening zijn geplaatst. Enig effect dat dergelijke MLC-configuraties hebben op de dosisverdeling, is niet zichtbaar in de dosisberekening. De gebruiker moet het dosisverschil tussen het berekende plan en het toegediende plan beoordelen bij het commissionen van RayStation en ook tijdens de patiëntspecifieke QA. (371452)

**WAARSCHUWING!****Gesloten MLC-leafs kunnen langs de centrale as zijn geplaatst.**

Bij het automatisch of handmatig plaatsen van MLC-leafs worden de posities van gesloten leafparen automatisch ingesteld. In sommige gevallen is het niet mogelijk om de gesloten leafs te plaatsen op de standaardpositie voor gesloten leafs die zijn gedefinieerd in het toestel, als gevolg van andere beperkingen voor MLC-leafposities. In dergelijke gevallen kunnen de gesloten leafs zijn uitgelijnd op de centrale as. Dit kan leiden tot dosislekkage in het gebied waar het gesloten leafpaar samenkomt daar hier geen rekening mee wordt gehouden bij de berekening van de ionendosis in RayStation. De gebruiker dient te waarborgen dat de leafs niet gesloten zijn langs de centrale as of dat de mogelijke lekkage acceptabel is. (370014)

**WAARSCHUWING!****Afhankelijkheid snout positie voor bundelmodellen met range modulator.**

Een PBS bundelmodel voor protonen of andere lichte ionen dat is gemaakt met een range modulator (bijvoorbeeld ripple filter en ridge filter), wordt gedefinieerd met de range modulator in een vaste positie die overeenkomt met de positie waarin de bundelgegevens werden verkregen. Als de range modulator op een beweegbare snout wordt gemonteerd, wordt er bij de dosisberekening geen rekening gehouden met de veranderde positie van de range modulator. De validiteit van het bundelmodel voor het volledige bereik snout posities moet daarom zorgvuldig worden gevalideerd vóór klinisch gebruik.

(223902)



WAARSCHUWING!

Definitie van gemiddelde LET. De gebruiker moet zich bewust zijn van variaties in de definitie van de gemiddelde lineaire energieoverdracht (LET) in de literatuur. Variaties in de definitie omvatten, maar zijn hiertoe niet beperkt, of LET per gemiddelde dosis of gemiddelde track-lengte wordt berekend, welke deeltjes worden meegerekend, welk medium wordt verondersteld en welke energie cutoffs worden gebruikt voor de gemiddelden. De specifieke definitie is van invloed op de klinische implicaties van een bepaalde LET-verdeling en de geschiktheid voor verdere verwerking zoals modelgebaseerde RBE-dosisberekeningen. Bij de validatie van LET-berekeningen moet er ook op worden toegezien dat wat wordt berekend, overeenkomt met de referentiegegevens die afkomstig zijn van metingen of onafhankelijke LET-berekeningen.

Een gedetailleerde beschrijving van de definitie van hoe LET wordt berekend en gemiddeld in RayStation vindt u in *RSL-D-RS-2024B-REF, RayStation 2024B Reference Manual*.

[406814]



WAARSCHUWING!

Beoordeel altijd de dosisverdeling bij gebruik van LET-evaluatie. De LET-verdeling van een plan is een ondersteunende hoeveelheidswaarde die is bedoeld als aanvullende informatie bij de primaire hoeveelheid van de RBE-gewogen dosis. De definitie van de gemiddelde LET is zo gekozen dat deze aansluit bij hoe LET in het algemeen wordt gerapporteerd in de literatuur en hoe deze wordt gebruikt bij het schatten van het biologische effect met behulp van RBE-modellen. De definitie is niet gericht op het produceren van een direct meetbare hoeveelheid.

De correlatie tussen LET en biologisch effect bij patiënten is een wetenschapsgebied dat in ontwikkeling is. De gebruiker moet altijd de literatuur raadplegen en het gebruik van de LET-evaluatie baseren op de huidige stand van kennis in het veld en de specifieke behandelingstechnieken en -modaliteiten van de kliniek.

[408388]

**WAARSCHUWING!**

Statistische onzekerheid is niet van toepassing op berekende LET-verdeling van bundels. De gerapporteerde statistische onzekerheid voor Monte Carlo protonenbundeldoses is alleen van toepassing op de dosisverdeling en niet op de LET-verdeling.

(406166)

Waarschuwingen bij berekening van US/SS/DS/Wobbling protonendosis**WAARSCHUWING!**

Monitor units van US/SS/DS/Wobbling-bundel. De waarde van de bundel in monitor units in RayStation is mogelijk niet dosimetrisch correct en dient uitsluitend te worden gebruikt ter controle van het dosisniveau dat wordt weergegeven in RayStation. (370010)

**WAARSCHUWING!**

Anisotropische laterale bundelspreiding voor US/SS/DS/Wobbling. RayStation houdt geen rekening met anisotropische laterale verstrooiing in de dosisberekening voor Uniform Scanning-, Single Scattering-, Double Scattering- of Wobbling-bundels. Bij de validatie van de dose engine van het Sumitomo Wobbling bestralingssysteem bleek dat de fout in de laterale penumbra significant is (> 2 mm voor 80%-20% penumbrabreedte) voor velden waarvoor de grootste vaste veldgrootte van het behandeltoestel is ingesteld, en die een aperture hebben met een fysieke opening van 15 cm in combinatie met een grote airgap (25 cm).

Houd rekening met deze beperking in de dosisberekening en wees extra voorzichtig in het patiëntspecifieke QA-proces voor velden waarvoor een combinatie van grote veldgrootte en grote luchtspleten is ingesteld. (261663)



WAARSCHUWING!

Nauwkeurigheid van de Pencil Beam dose engine voor US/SS/DS/Wobbling protonen bundels met dikke componenten in de bundellijn. Tijdens de validatie van de US/SS/DS/Wobbling pencil beam dose engine voor RayStation werden er enkele afwijkingen vastgesteld van de vereiste dosisnauwkeurigheid voor doses in water, met name op geringe diepte, voor configuraties waarbij de protonen door dikke componenten in de bundellijn gaan (bijv. range shifter, range modulator of compensator). Deze afwijkingen houden verband met de behandeling van secundair protonentransport over de airgap wat resulteert in een te hoge schatting van de dosis in de oppervlakteregio. Hoe dikker de component, des te groter het effect. Als een compensator wordt gebruikt is het effect duidelijker voor grotere airgaps. Voor componenten die zijn gemonteerd in het niet-verplaatsbare deel van de nozzle, is het effect niet in hoofdzaak afhankelijk van de airgap.

De gebruiker dient zich bewust te zijn van deze beperkingen in de pencil beam dose engine. Het wordt aanbevolen de luchtspleet te minimaliseren als een compensator wordt gebruikt. {370009}

**WAARSCHUWING!**

Verstrooiingseffect van aperturerand voor DS/SS/US/Wobbling. Er wordt geen rekening gehouden met verstrooiing vanuit de randen van de MLC en blokaperture in het algoritme van RayStation voor berekening van de US/SS/DS/Wobbling protonendosis.

Het effect van de randverstrooiing is het verschijnen van de kenmerkende 'oren' aan de randen van de laterale dosisprofielen. Deze 'oren' zijn het grootst in de oppervlakteregio, maar ze kunnen ook van invloed zijn op de dosis dieper in de patiënt en op de vorm van een diepe dosiscurve langs de centrale as. De vorm en grootte van de randverstrooiing zijn afhankelijk van factoren zoals:

- de diepte van de gemeten profielen. De 'oren' zijn scherper op geringe diepten, diffunderen meer op grotere diepten om uiteindelijk te verdwijnen op enige distale diepte.
- De airgap. De 'oren' worden diffuser voor grotere airgaps.
- De veldgrootte. Er wordt meer randverstrooiing verwacht voor grotere velden daar er een groter deel van de binnenrand van de aperture wordt blootgesteld aan de bundel.

Het negeren van de randverstrooiing in de dosisberekening kan leiden tot discrepanties tussen toegediende en berekende dosis, met name in de oppervlakteregio, en soms dieper in de patiënt.

Houd rekening met deze beperking in de dosisberekening en wees extra voorzichtig in het patiëntspecifieke QA-proces om te bepalen of het negeren van de randverstrooiing in de dosisberekening acceptabel is voor de individuele patiënt case.

(261664)



WAARSCHUWING!

Apertures die downstream van de compensator voor US/SS/DS/Wobbling zijn gemonteerd. In de RayStation protonen dose engine voor bestralingssystemen waarbij de aperture downstream van de range compensator is gemonteerd, is er een algoritme dat is bedoeld voor de reproductie van het verscherpingseffect van de laterale dosispenumbra waarin deze configuratie voorziet. Een artefact van dit algoritme is dat de verstrooiing die wordt veroorzaakt door de range compensator in de centrale delen van het veld (van de rand van de aperture af), te laag wordt geschat. Dit artefact kan leiden tot significante fouten in de berekende dosis voor compensatorgeometrieën met grote overgangen in het inwendige van de compensator. Een gedetailleerdere beschrijving van dit artefact wordt gegeven in de *RSL-D-RS-2024B-REF, RayStation 2024B Reference Manual*.

Houd rekening met deze beperking in de dosisberekening en wees extra zorgvuldig in het patiëntspecifieke QA-proces voor bestralingssystemen waarbij de apertuur downstream van de range compensator is gemonteerd. [150310]



WAARSCHUWING!

Oppervlakedosis te hoog geschat voor Wobbling. Een systematisch te hoge schatting van de berekende dosis in de oppervlakteregio is waargenomen voor enkele bundelconfiguraties van het Sumitomo Wobbling bestralingssysteem. De fout kan significant worden voor bundelconfiguraties die een hoge bundelenergie combineren met een groot modulation ridge filter en een dikke compensator. De fout wordt nog duidelijker voor grote veldgrootten, hoewel het effect zich ook voordoet bij kleinere veldgrootten.

Houd rekening met deze beperking in de dosisberekening en wees extra voorzichtig in het patiëntspecifieke QA-proces met velden waarvoor een combinatie van hoge bundelenergie, groot modulation ridge filter en een dikke compensator wordt gebruikt. [261665]

**WAARSCHUWING!**

Vlakke fluentie voor US/SS/DS/Wobbling. Het algoritme voor berekening van de RayStation US/SS/DS/Wobbling pencil beam protonendosis gaat uit van een vlakke fluentie tenzij er expliciet een radiale fluentiecorrectie is gedefinieerd. De gebruiker dient te bepalen of de veronderstelde vlakke fluentie acceptabel is voor het bestralingssysteem of dat er radiale fluentiecorrectiecurves moeten worden opgegeven.

[372132]

**WAARSCHUWING!**

Laterale penumbra bij grote airgap voor US/SS/DS/Wobbling. De laterale penumbra wordt soms significant te laag geschat op geringe diepte en in enkele gevallen te hoog geschat aan het einde van het SOBP-bereik voor bundels met een grote airgap tussen de aperture en de patiënt. Dit effect is voornamelijk waargenomen bij bundels met een dikke range shifter en/of een range modulator met materiaal met hoge Z.

De gebruiker dient zich bewust te zijn van deze beperking in het algoritme van de pencil beam dose engine. Het wordt aanbevolen altijd de airgap te minimaliseren voor US/SS/DS/Wobbling-bundels. [372143]

**WAARSCHUWING!**

De invloed van de oneindige vlakbenadering op protonen US/SS/DS/Wobbling. De US/SS/DS/Wobbling Pencil Beam dose engine is gebaseerd op de zogenaamde oneindige vlakbenadering. Deze benadering negeert laterale inhomogeniteiten voor afzonderlijke ray traces die de patiënt beschouwen als een stack semi-oneindige lagen. Het effect van deze benadering is ernstiger voor patiënten met grote laterale inhomogeniteiten, met name dichterbij het target gebied. Deze situatie doet zich veel voor bij de longen met als gevolg een significant verlies van target coverage. Maar ook andere behandellocaties kunnen betroffen zijn.

Houd er rekening mee dat de dosisberekening mogelijk niet accuraat is voor patiënten met grote laterale inhomogeniteiten ten opzichte van de bundelrichting. [370003]



WAARSCHUWING!

Effect van range compensator in protonen US/SS/DS/Wobbling Pencil Beam dosisberekening.

De protonen US/SS/DS/Wobbling Pencil Beam dose engine behandelt elk range compensator-component als een uitbreiding van de patiënt en de pencil beam tracing begint bij de intrede van de range compensator. Dit betekent dat de verbreding van elke pencil beam ray trace significant kan zijn geworden als het patiëntoppervlak wordt bereikt en dat de dosisfout die wordt veroorzaakt door de oneindige vlakbenadering bij aanwezigheid van enige laterale inhomogeniteit, mogelijk groot is. Houd er rekening mee dat de omtrek van de patiënt een grote laterale inhomogeniteit wordt als deze in een hoek op de ray traces staat. Deze fout zal verder toenemen met:

- Grootte van luchtspleet
- Hoek tussen bundel en oppervlak normaal
- Doel op geringe diepte
- Interne laterale inhomogeniteiten

De gebruiker dient zich bewust te zijn van deze beperking in de pencil beam dose engine. {383008}



WAARSCHUWING!

Patiëntspecifieke kalibratie van meterset rate voor US/SS/DS/Wobbling.

De configuratie die wordt gebruikt in de patiëntspecifieke kalibratie van de meterset voor US/SS/DS/Wobbling bundels, moet de instelling van het behandelplan zo dicht mogelijk benaderen. {522820}

**WAARSCHUWING!**

Intreedosis voor Mitsubishi Electric Co SELECT BEAM NOZZLE te hoog geschat in US-modus. Een systematisch te hoge schatting van de berekende dosis in het ingangsgebied is waargenomen bij validatie van de dose enige voor een significante fractie van de US-bundel die wordt toegediend door de Mitsubishi Electric Co SELECT BEAM NOZZLE in US-modus. De fout wordt significant voor bundels die gebruikmaken van een range shifter met een dikte die significant groter is dan de minimale dikte van de range shifter die is vastgelegd voor de huidige Range Option (Beam Data). De fout wordt groter als er een range compensator wordt toegevoegd aan de bundel. De fout die wordt veroorzaakt door de range shifter, is slechts voor een klein deel afhankelijk van de positie van de tuit. De fout in de oppervlakedosis die wordt veroorzaakt door de range shifter, neemt toe als de luchtspleet tussen compensator en patiënt groter wordt.

Deze fout in de dosis houdt verband met de behandeling van secundair protonentransport over de luchtspleet, wat resulteert in een te hoge schatting van de dosis in de oppervlakteregio.

De gebruiker dient zich bewust te zijn van deze beperkingen in de pencil beam dose engine, en ervoor te zorgen dat er voldoende Range Options (Beam datas) met een offset voor de dikte van de range shifter zijn opgenomen in het systeem/bundelmodel. [382252]

**WAARSCHUWING!**

Laterale penumbra voor bundels met blokapertuur in combinatie met compensator voor Mitsubishi Electric Co SELECT BEAM NOZZLE in US-modus. Bij validatie van de dose engine voor RayStation 2024B is een systematische afwijking waargenomen in de berekende laterale dosis voor bundels die worden afgegeven door de Mitsubishi SELECT BEAM NOZZLE in de US-modus (Mitsubishi US) met behulp van een blokapertuur in combinatie met een range compensator. De onderzochte velden gebruikten een apertuuropening voor een vierkant blok van 8x8 cm² in combinatie met een homogene range compensator van 3 cm of 6 cm dik en ze werden toegediend aan een waterfantoom. De gemeten laterale profielen vertonen meer afgeronde schouders (randen van velden met hoge dosis) dan waargenomen in de berekende profielen, terwijl het deel van de berekende profielen dat een lage dosis heeft (dosisniveau < 50%), uitstekend overeenkomt met de metingen. Dit betekent dat de berekende profielen significant breder kunnen zijn dan de gemeten profielen bij bijvoorbeeld het niveau D95%. In sommige gevallen is waargenomen dat het verschil voor 20-80% laterale penumbra groter is dan 2 mm. Ook is relatief frequent waargenomen dat meer dan 5% van de profielen niet voldoet aan het gammacriterium (3 mm, 3%).

Deze afwijkingen werden niet gevonden voor Mitsubishi US-velden die de MLC gebruiken als primaire collimator, of voor velden die een blokapertuur zonder range compensator gebruiken.

Zie *RSL-D-RS-2024B-REF, RayStation 2024B Reference Manual* voor meer informatie.

Houd rekening met deze beperking in de pencil beam dose engine en onderzoek dit gedrag bijzonder zorgvuldig bij commissioning van RayStation en ook in de daaropvolgende patiëntspecifieke QA.

{165?}

**WAARSCHUWING!**

Dosisnauwkeurigheid van het Optivus Double Scattering-systeem. Bij validatie van de RaySearch dose engine werd gedetecteerd dat de schouders van laterale dosisprofielen niet altijd accuraat werden gereproduceerd in RayStation. Dit heeft tot gevolg dat niet wordt voldaan aan de vereiste dosisnauwkeurigheid: Gamma (3%, 3 mm) positief resultaat > 95%. Voor deze negatieve resultaten vertonen de berekende curves schouders die ronder zijn dan de gemeten profielen. Dit resulteert bijvoorbeeld in een te lage schatting van de breedte van het veld bij D95%. Het effect is het duidelijkst voor geringe en middelgrote diepten van grote velden (>10 cm) bij hogere energieën.

Houd rekening met deze beperking in de dosisberekening en wees extra voorzichtig in het patiëntspecifieke QA-proces om te bepalen of deze onvolkomenheid acceptabel is voor de individuele patiënt case.

(410850)

**WAARSCHUWING!**

Dosisafwijking op diepten van <10 mm voor kleine, ondiepe SS/DS/US/Wobbling protonenbundels. Bij validatie van de RaySearch analytische SS/DS/US/Wobbling dose engine van velden voor behandeling met oculaire protontherapie werd ontdekt dat de schouders van de laterale dosisprofielen niet altijd nauwkeurig worden gereproduceerd op diepten van < 10 mm. Deze afwijking werd herleid tot het genereren van laagenergetische protonen die worden gecreëerd door een systeem voor range verificatie in de treatment nozzle van het bestralingssysteem dat wordt gebruikt voor validatie. Deze protonen zijn ongelijkmatig verdeeld over de opening van de aperture, wat niet wordt ondersteund in de analytische RayStation dose engine. De dose engine gaat ervan uit dat de protonen in een veld een laterale fluentie hebben die onafhankelijk is van energie.

De gebruiker dient zich ervan bewust te zijn dat de dosis op geringe diepte kan worden beïnvloed door een range-verifier.

(581160)

Waarschuwingen bij berekening van PBS protonendosis



WAARSCHUWING!

Nauwkeurigheid van Pencil Beam dose engine voor protonen PBS en Line Scanning bundels met range shifters. In de validatie van de RayStation PBS Pencil Beam dose engine werden enkele afwijkingen van de vereiste dosisnauwkeurigheid geobserveerd voor dosissen in water, met name op geringe diepte, als een range shifter werd gebruikt. Deze afwijkingen houden verband met de behandeling van secundair protonentransport over de luchtspleet wat resulteert in een te hoge schatting van de dosis in de oppervlakteregio. Maar het is ook mogelijk dat de discretisatie van spots naar subspots bijdraagt aan de dosisfout als spots op het patiëntoppervlak zeer groot worden.

De gebruiker dient zich bewust te zijn van deze beperkingen in de pencil beam dose engine. Het wordt ten zeerste aanbevolen de RayStation Monte Carlo dose engine te gebruiken voor berekening van de definitieve dosis voor elke bundel met een range shifter. [369527]

**WAARSCHUWING!**

Subspotbeperkingen voor protonen PBS PB dosisalgoritme. In de RayStation PBS Pencil Beam dosisberekening wordt de Gaussian spotfluentie gediscrètiseerd in 19 subspots. Dit wordt gedaan om de fouten te minimaliseren die worden geïntroduceerd door de inherente oneindige vlakbenadering van het Pencil Beam algoritme. De keuze voor 19 is een compromis tussen de nauwkeurige representatie van de initiële Gaussian fluentie en voldoende grove sampling van de patiëntgeometrie voor typische spotgrootten enerzijds en de berekeningssnelheid anderzijds.

De afstand tussen de subspots in het protonen Pencil Beam PBS dosisalgoritme is afhankelijk van de spotgrootte. De afstand tussen de subspots is circa 85% van de spotgrootte (spotsigma), voor een 5 mm spot resulteert dit in een subspot afstand van ongeveer 4mm. Voor een zeer grote spot kan de afstand tussen de subspots groter zijn dan de geometrische variaties van de patiënt wat tot gevolg heeft dat ze niet worden meegerekend door het Pencil Beam dosisalgoritme. Voor spots die het patiëntoppervlak schampen (bijvoorbeeld van tangentiële bundels), wordt er alleen rekening gehouden met de sub-spots die de patiëntgeometrie (External ROI) doorsnijden. Dit heeft tot gevolg dat er een potentieel dosisverlies is in de oppervlakteregio. Grote spots komen bijvoorbeeld veel voor als een range shifter met een grote airgap wordt gebruikt in combinatie met lage bundelenergieën.

Zie *RSL-D-RS-2024B-REF, RayStation 2024B Reference Manual* voor meer informatie.

De gebruiker dient zich bewust te zijn van deze beperking in de PBS dosisberekening. Het wordt ten zeerste aanbevolen de RayStation Monte-Carlo dose engine te gebruiken voor berekening van de definitieve dosis voor elke bundel met een range shifter. [369528]

**WAARSCHUWING!**

Beperkingen van gescande veldgrootte voor protonen PBS PB dose engine. De validatie van de PBS Pencil Beam dose engine van RayStation heeft alleen betrekking op veldgrootten groter dan $4 \times 4 \text{ cm}^2$. Wees bijzonder zorgvuldig als u PBS- en Line Scanning-plannen maakt met veldgrootten kleiner dan $4 \times 4 \text{ cm}^2$. [369529]



WAARSCHUWING!

Line Scanning: Dosis opnieuw berekenen na wijzigen van aantal paintings in scripting. Als het aantal paintings voor elk segment wordt gewijzigd met scriptcode voor een Line Scanning-plan, is er mogelijk een gering verschil tussen de geplande en toegediende dosis. Dit komt doordat de dosis niet ongeldig wordt gemaakt als het aantal paintings wordt gewijzigd. Het is echter wel van invloed op de afronding van moniteereenheden in het Sumitomo Treatment Control systeem. Om dit te verhelpen, moet de dosis opnieuw worden berekend.

[6136]



WAARSCHUWING!

Te hoge spotgewichten buiten blok- en MLC-apertuurcontour. Houd er rekening mee dat spots met een te hoog gewicht die zich buiten de apertuurcontour bevinden, zouden kunnen leiden tot onjuiste behandeling als het blok niet goed is uitgelijnd in het toestel of als het blok abusievelijk wordt weggelaten tijdens bestraling. [252691]



WAARSCHUWING!

Robuuste optimalisatie in combinatie met PBS blok- en MLC-aperturen. Als robuuste optimalisatie wordt gebruikt in combinatie met een statische apertuur voor protonen PBS-plannen, dient u ervoor te zorgen dat de marges voor de aperturen groot genoeg zijn om een robuust plan te kunnen genereren. Houd hierbij ook rekening met onzekerheid over de positie. [252705]

**WAARSCHUWING!**

Beperkingen van veldgrootte voor protonen PBS MC dose engine. De validatie van de Monte Carlo PBS dose engine van RayStation heeft alleen betrekking op configuraties met de volgende veldgrootte:

- Gescande velden groter dan $4 \times 4 \text{ cm}^2$
- MLC-apertureopeningen groter dan $2 \times 2 \text{ cm}^2$
- Blok apertureopeningen groter dan $4 \times 4 \text{ cm}^2$
- Blokkeer aperture-openingen met diameters tussen 8 en 15 mm voor ondiepe velden met een bereik tussen 5 en 30 mm

Wees bijzonder zorgvuldig, wanneer u PBS- en Line Scanning-plannen maakt met gescande velden of aperture-openingen die kleiner zijn dan in de configuraties waarvan de dose engine is gevalideerd.

(369532)

**WAARSCHUWING!**

Dosisnauwkeurigheid voor de proton MC-dose engine die wordt gebruikt voor kleine ondiepe velden. De validatie van de Monte Carlo PBS-dose engine vertoont enkele afwijkingen van RayStation de dosisnauwkeurigheidsvereisten in vergelijking met metingen voor kleine ondiepe velden. De validatie omvat velden met een diepte van 5 tot 30 mm, waarbij gebruik wordt gemaakt van aperture-openingen met een diameter van 8 en 15 mm. De behandelings-nozzle die in de testconfiguratie wordt gebruikt, heeft een range shifter die 72 cm stroomopwaarts van de aperture is geplaatst. Voor deze configuraties zijn de nauwkeurigheidsvereisten een gamma (3%, 0,3 mm) slagingspercentage van meer dan 90% en een gamma (5%, 0,5 mm) slagingspercentage van meer dan 95%. Voor de testcases met een aperture-diameter van 8 mm heeft de RayStation Monte Carlo PBS-dose engine de neiging om de dosis te overschatten ten opzichte van de metingen en in één geval voldoet de validatie niet aan de nauwkeurigheidsvereiste voor gamma (3%, 0,3 mm) met een faalpercentage van ongeveer 14%. Testcases voor een gelijkwaardige configuratie maar met een aperture-diameter van 15 mm voldoen aan alle nauwkeurigheidsvereisten en alle testcases voor kleine ondiepe velden voldoen aan de gammavereiste (5%, 0,5 mm).

De gebruiker wordt geadviseerd extra voorzichtig te zijn bij het maken van plannen met aperture-openingen kleiner dan 15 mm.

(824407)

**WAARSCHUWING!**

De invloed van de oneindige vlakbenadering op protonen PBS/Line Scanning. De protonen PBS/Line Scanning Pencil Beam dose engine is gebaseerd op de zogenaamde oneindige vlakbenadering. Deze benadering negeert laterale inhomogeniteiten voor afzonderlijke raytraces die de patiënt beschouwen als een stack semi-oneindige lagen. Het effect van deze benadering is ernstiger voor patiënten met grote laterale inhomogeniteiten, met name dichtbij het doelgebied. Deze situatie doet zich veel voor bij de longen, maar het kan ook betrekking hebben op andere behandellocaties. Bij behandeling van de longen met range shifters is waargenomen dat de dosis in tumoren in longweefsel met tot 10% te hoog wordt geschat in het PTV-centrum, wat zelfs na herschaling van de dosis leidt tot een significant verlies van target coverage.

Houd er rekening mee dat de dosisberekening mogelijk niet accuraat is voor patiënten met grote laterale inhomogeniteiten ten opzichte van de bundelrichting. Het wordt ten zeerste aanbevolen de RayStation Monte Carlo dose engine te gebruiken voor berekening van de definitieve dosis voor iedere patiënt bij wie de bundel wordt geconfronteerd met grote laterale inhomogeniteiten. [369533]

**WAARSCHUWING!**

Mevion Spot Map Converter (SMC) wordt gebruikt voor Mevion Hyperscan. Tijdens de berekening van de definitieve dosis met de Ion Monte Carlo dose engine worden bundeldata zoals gegevens over energielagen, spotposities, monitoreenheden van spots, aantal paintings en de contour van de collimator geanalyseerd door de Mevion Spot Map Converter (SMC) die de bestraling van spots en collimatie van individuele pulses optimaliseert. De output van de SMC wordt vervolgens tijdens de berekening van de dosis gebruikt om de werkelijke posities van de collimatorleafs voor elke spot op te nemen. De dosis die in de optimalisatie wordt berekend, gebruikt echter SMC-output die is gebaseerd op het initiële spotpatroon. Het verschil tussen het initiële en definitieve spotpatroon kan resulteren in een verschil tussen de geoptimaliseerde niet-klinische dosis en de definitieve klinische dosis.

Zie *RSL-D-RS-2024B-REF, RayStation 2024B Reference Manual* voor meer informatie. [369117]

**WAARSCHUWING!**

Dosisvalidatie off-axis voor Mevion Hyperscan. De dosisvalidatie voor Mevion Hyperscan kent significante discrepanties voor plannen met spots op een afstand van het isocentrum die groter is dan 7 cm in x of y. Aangenomen wordt dat deze discrepanties worden veroorzaakt door onregelmatigheden bij de bestraling over het veld, waar het toegediende spotgewicht hoger is dan is bedoeld in het plan. Dit effect wordt geleidelijk groter als de maximale deflectie van 10 cm in x en y wordt benaderd en bereikt een maximaal verschil van ongeveer 3% tussen de geplande en toegediende spotgewichten. Als de perifere spots een relatief hoger gewicht hebben, is de corresponderende afwijking in de dosis mogelijk zelfs groter. Dit effect is bevestigd door Mevion Medical Systems.

Dit probleem is verholpen door Mevion Medical Systems en er is een correctie van de laterale spot meterset beschikbaar voor Hyperscan-toestellen. Gebruikers moeten deze correctie implementeren of extra voorzichtig zijn bij het instellen van off-axis velden.

(300)

**WAARSCHUWING!**

Nauwkeurigheid van de dosis voor de protonen MC dose engine die wordt gebruikt met Mevion Hyperscan. Bij de validatie van de Monte Carlo PBS dose engine voor Mevion Hyperscan werden enkele afwijkingen van de vereiste dosisnauwkeurigheid geobserveerd vergeleken met metingen voor de volgende gevallen:

- Absolute dosis voor kleine targets

Bij de validatie van de dose engine van Mevion Hyperscan werd een significante afwijking (groter dan 3%) waargenomen in de absolute dosis voor kubusdoelen met een grootte van $3 \times 3 \times 3 \text{ cm}^3$ op verschillende diepten, en voor single-energy gescande velden met een laterale grootte van $4 \times 4 \text{ cm}^2$. De afwijking wordt groter bij grotere luchtspleten.

- Absolute dosis aan de rand van velden bij gebruik van aperturen

Bij de validatie van de dose engine van Mevion Hyperscan werd waargenomen dat RayStation de dosis aan veldranden significant te hoog schat. Het verschil is het grootst nabij het oppervlak en bij gebruik van een apertuur.

Wees bijzonder zorgvuldig als u PBS-plannen maakt voor Mevion Hyperscan in gevallen waar een van de hierboven genoemde afwijkingen klinisch significant kan zijn. (384587)



WAARSCHUWING!

Maximaal toegestane statistische onzekerheid is niet van invloed op de reeds berekende klinische Monte Carlo dosis voor protonen. Houd er bij het wijzigen van de maximaal toegestane statistische onzekerheid voor de klinische Monte Carlo protonendosis rekening mee dat dit niet van invloed is op reeds berekende dosissen. Dosissen die zijn berekend voor de wijziging, kunnen daarom zijn gemarkeerd als klinisch, ook al hebben ze een statistische onzekerheid die niet zou resulteren in een klinische dosis als ze opnieuw werden berekend. [369534]

Waarschuwingen bij berekening van lichte ion PBS dosis



WAARSCHUWING!

De invloed van de oneindige vlakbenadering op lichte ion PBS. Deze benadering die inherent is aan het pencil beam algoritme, houdt geen rekening met laterale inhomogeniteiten voor individuele ray traces waarvoor de patiënt wordt gezien als een stapel semi-oneindige layers. De gebruiker moet zich ervan bewust zijn dat de dosisberekeningen mogelijk niet volledig accuraat zijn voor patiënten met grote laterale inhomogeniteiten ten opzichte van de bundelrichting.

[461]



WAARSCHUWING!

Beperkingen van veldgrootte voor carbon ion PBS. De validatie van de dose engine van RayStation heeft betrekking op veldgroottes tussen $3 \times 3 \text{ cm}^2$ en $20 \times 20 \text{ cm}^2$. Wees extra zorgvuldig bij het maken van veldgroottes die kleiner of groter zijn.

[6483]



WAARSCHUWING!

Beperkingen van veldgrootte voor helium ion PBS. De validatie van de dose engine van RayStation heeft betrekking op veldgroottes tussen $3 \times 3 \text{ cm}^2$ en $20 \times 20 \text{ cm}^2$. Wees extra zorgvuldig bij het maken van veldgroottes die kleiner of groter zijn.

[219201]

**WAARSCHUWING!**

Nauwkeurigheid van absolute dosis voor helium ion PBS met range shifters. De analytische dose engine die wordt gebruikt voor berekening van de helium ionen dosis in RayStation, kent beperkingen in de modellering van de bundelspreiding in de regio tussen een range shifter en de patiënt, ook wel de airgap genoemd. De dose engine is met succes gevalideerd voor airgaps tot 40 cm, terwijl er voor grotere airgaps discrepanties zijn waargenomen, vooral bij kleine velden en/of shifters met een grote dikte. De gebruiker dient daarom extra voorzichtig te zijn bij gebruik van airgaps groter dan 40 cm.

(219202)

**WAARSCHUWING!**

Nauwkeurigheid van dosis-gemiddelde LET voor lichte ionen PBS in materialen die wezenlijk verschillen van water. De analytische dose engine die wordt gebruikt voor berekening van de lichte ionen dosis in RayStation, heeft bekende beperkingen in de beschrijving van nucleaire interacties voor materialen die wezenlijk verschillen van water, bijvoorbeeld bot- en longweefsel. Als de bundel door materialen gaat die zwaarder zijn dan water, wordt de dosis-gemiddelde LET te laag geschat door RayStation, terwijl deze te hoog wordt geschat voor materialen die lichter zijn dan water. In de meeste klinische gevallen waarbij een bundel door verschillende soorten materiaal gaat, zullen deze effecten elkaar compenseren en is de afwijking klein, meestal minder dan 1%. Maar als de bundel een significante afstand door dergelijk materiaal gaat, kan het effect significanter worden. In dergelijke gevallen zal de berekening van de dosis-gemiddelde LET minder nauwkeurig zijn. We adviseren de gebruiker extra zorgvuldig te zijn wanneer een bundel een aanzienlijke afstand door materialen gaat die substantieel verschillen van water.

(410378)

**WAARSCHUWING!**

Klinische werkwijzen met betrekking tot RBE-modellen. Er wordt verwacht dat de gebruiker goed bekend is met de relevante klinische werkwijzen die betrekking hebben op de modellen voor voorspelling van de relatieve biologische effectiviteit (RBE), en dat deze de gepubliceerde literatuur over dit onderwerp nauwlettend volgt. Dit betreft mede de onzekerheden die hiermee gepaard gaan, en de problemen met de directe meting van RBE-gewogen dosis. (261621)



WAARSCHUWING!

Beperkingen in berekening van RBE-gewogen dosis en dosis-gemiddelde LET. De energiespectra van de primaire en secundaire deeltjes die worden gebruikt in de berekening van de RBE-gewogen dosis en dosis-gemiddelde LET, werden gesimuleerd in water. De gebruiker moet zich bewust zijn van deze beperking en de mogelijke invloed op de RBE-gewogen dosis en dosis-gemiddelde LET in heterogene regio's, voornamelijk in materialen die significant verschillen van water.

[5133]



WAARSCHUWING!

Beperkingen in berekening van RBE-gewogen dosis en dosis-gemiddelde LET. De voorspelling van de RBE-gewogen dosis en dosis-gemiddelde LET is afhankelijk van het gemengde stralingsveld op elke positie. In RayStation wordt dit gekwantificeerd door gesimuleerde energiespectra van de primaire en secundaire deeltjes. Verschillen en onzekerheden in de energiespectra van de deeltjes worden doorgegeven aan de dosisberekening, naast de inherente onzekerheden van het biologische model dat wordt gebruikt om de RBE te berekenen.

De gebruiker dient zich bewust te zijn van de gevoeligheid voor de bijdrage van de energiespectra van de deeltjes aan de voorspelling van de RBE-gewogen dosis en dosis-gemiddelde LET.

[2222]



WAARSCHUWING!

Nauwkeurigheid van dosis-gemiddelde LET voor scherpe pieken. De dosis-gemiddelde LET-berekening voor lichte ionen in RayStation heeft een beperkte nauwkeurigheid wanneer pieken met een breedte van ongeveer één millimeter worden beschreven, en RayStation kan de waarde te laag schatten. Dit is bijvoorbeeld het geval bij de dosis-gemiddelde LET met een scherpe piek van één Bragg Peak. We adviseren de gebruiker extra zorgvuldig te zijn bij de controle van de dosis-gemiddelde LET op dergelijke scherpe pieken.

[410376]

**WAARSCHUWING!**

Beperkingen van de Nuclear Interaction Correction (NIC). Het inelastische nucleaire interactie doorsnedemodel dat in het NIC-algoritme wordt gebruikt, is geldig voor alle projectielen en targets met een atoomnummer kleiner dan of gelijk aan 26. Wees extra zorgvuldig bij het plannen van een lichte ionenbundel die door materialen gaat die een significante massafractie van atomen bevatten met een atoomnummer groter dan 26.

(719383)

**WAARSCHUWING!**

Laterale afhankelijkheid bij benadering van het gemengde stralingsveld voor RBE-gewogen dosis en dosisgemiddelde LET. De laterale fluentieverdeling van primaire deeltjes en fragmenten wordt berekend met behulp van een trichrome benadering. De trichrome benadering maakt gebruik van de MCS en nucleaire halo gaussianen en associeert ze met verschillende deeltjessoorten om realistische laterale verdelingen van de fluentie van primairen en fragmenten te bereiken. De benadering kan aanzienlijke fouten veroorzaken in gebieden van het veld waar de verdeling van primaire deeltjes en fragmenten verschilt van waar er een lateraal evenwicht is in het gemengde stralingsveld, bijvoorbeeld buiten het veld, binnen een klein veld of aan de rand van een groter veld. Let erop dat het effect direct zichtbaar is in het dosisgemiddelde LET, maar alleen bijdraagt als een secundair effect voor de RBE.

(408315)

**WAARSCHUWING!**

Beperkingen in het LEM-model voor hoge dosissen. Vanwege de beperkte beschikbaarheid van experimentele gegevens voor hoge fractiedosissen is het Local Effect Model (LEM) nog niet uitgebreid getest. De gebruiker dient er zich derhalve van bewust te zijn dat het model mogelijk onbetrouwbaar is bij hoge fractiedosissen. (261598)

**WAARSCHUWING!**

Variaties in RBE voor verschillende LET-waarden bij gebruik van LEM-I. Observaties geven aan dat LEM-I de neiging heeft de RBE te hoog in te schatten bij lage LET-waarden (Linear Energy Transfer) en de RBE te laag in te schatten bij hoge LET-waarden. Vanuit klinisch oogpunt wijzen deze trends voor de carbon modaliteit in de 'juiste' richting in die zin dat het werkelijke effect in normaal weefsel in het ingangskanaal lager moet zijn dan voorspeld door het model, terwijl het effect in het tumorgebied groter moet zijn dan voorspeld. Voor de helium modaliteit maken deze effecten LEM-I echter ongeschikt voor klinisch gebruik. De gebruiker dient zich bewust te zijn van deze effecten.

(458)

**WAARSCHUWING!**

De parameter s_{\max} van de Low Dose-benadering. In de berekening van RBE in de Low Dose-benadering van LEM wordt de slope bij de transitie naar de exponentiële dosis-effect relatie bij hoge energieën weergegeven door de parameter s_{\max} . Dit kan worden beschouwd als de slope van de referentie stralingscurve of de ion stralingscurve. De implementatie van RayStation volgt de tweede keuze, terwijl andere implementaties de eerste volgen, bijvoorbeeld TRiP. Het effect van dit verschil op de benadering is in het algemeen zeer klein en alleen relevant voor hoge dosissen. Hoewel de Low Dose-benadering niet kan worden gebruikt voor de berekening van de klinische dosis, moet de gebruiker zich bewust zijn van dit verschil.

(221231)

**WAARSCHUWING!**

Aantal herhalingen voor LEM Classic. Bij berekening van de RBE-gewogen dosis volgens het LEM-model, is het vereist minimaal 1000 herhalingen te gebruiken in het LEM Classic algoritme om een klinische dosis te verkrijgen in RayStation. Mogelijk zijn meer dan 1000 herhalingen vereist om voldoende statistische nauwkeurigheid te verkrijgen. Het vereiste aantal herhalingen is afhankelijk van modaliteit, modelparameters en fragmentspectra. De gebruiker is ervoor verantwoordelijk dat de statistische nauwkeurigheid van de LEM Classic dosisberekening voldoende is.

(221247)

**WAARSCHUWING!****Beperkingen van parameters voor dose tracking voor RBE bij gebruik van LEM-I.**

De RBE-gewogen dosis volgens LEM-I is alleen gevalideerd met de volgende parameters voor dose tracking:

- Track core radius = 0,01 μm
- Prefactor $\{\gamma\} = 0,05 \mu\text{m} \{\text{MeV/u}\}^{-\delta}$
- Exponent $\{\delta\} = 1,7$
- Geen Kiefer lage energiebenadering

Hoewel het mogelijk is om verschillende parameters te kiezen als invoer voor RayStation, dient u hierbij heel voorzichtig te zijn daar dit buiten de grenzen van het huidige klinische gebruik van het Local Effect Model ligt.

(459)

**WAARSCHUWING!**

Beperkingen van parameters voor celtypen voor RBE met LEM-I. De RBE-gewogen dosis volgens LEM-I is gevalideerd voor de carbonmodaliteit met behulp van een reeks celtypen met variërende radiogevoeligheid. De gebruiker dient de gepubliceerde literatuur over parameters voor het celtype die geschikt zijn voor klinisch gebruik, nauwkeurig te volgen. De parameters die worden gebruikt voor klinische doeleinden, moeten worden gekozen op basis van een uitgebreide evaluatie van de veiligheid en de klinische werkzaamheid.

(457)

**WAARSCHUWING!**

Beperkingen van celttype parameters voor RBE gebaseerd op LEM-IV. De RBE-gewogen dosis volgens LEM-IV is gevalideerd voor de helium modaliteit met de volgende twee sets celttype parameters:

set 1

- $\alpha_x = 0.10 \text{ Gy}^{-1}$
- $\beta_x = 0.050 \text{ Gy}^{-2}$
- $D_t = 8.0 \text{ Gy}$
- $r_n = 5.0 \text{ } \mu\text{m}$

set 2

- $\alpha_x = 0.50 \text{ Gy}^{-1}$
- $\beta_x = 0.050 \text{ Gy}^{-2}$
- $D_t = 14 \text{ Gy}$
- $r_n = 5.0 \text{ } \mu\text{m}$

Deze parameters zijn nooit toegepast in klinisch gebruik, en de veiligheid en het klinische effect moeten uitgebreid worden onderzocht voordat ze worden gebruikt voor klinische doeleinden.

Extra zorg is ook vereist als er een andere set celttype parameters wordt gebruikt.

(219180)

**WAARSCHUWING!****Beperkingen van parameters voor dosisberekening voor RBE bij gebruik van MKM.**

De RBE-gewogen dosis volgens MKM is alleen gevalideerd voor de carbon ion modaliteit met de volgende parameters voor dosisberekening:

- Klinische schaalfactor = 2,41
- Referentiestraling $\alpha_r = 0.764 \text{ Gy}^{-1}$
- Referentiestraling $\beta_r = 0.0615 \text{ Gy}^{-2}$

Extra zorg is vereist als er plannen worden gebruikt voor andere modaliteiten dan de carbon ion modaliteit.

Hoewel het mogelijk is om verschillende parameters te kiezen als input voor RayStation, dient u hierbij heel voorzichtig te zijn daar dit buiten de grenzen van het validatiebereik ligt.

(66531)

**WAARSCHUWING!**

Beperkingen van celtype parameters voor RBE bij gebruik van MKM. De RBE-gewogen dosis volgens MKM is alleen gevalideerd voor één celtype met vaste radiogevoeligheid met plannen voor de carbon ion modaliteit. De volgende parameters voor het celtype zijn van toepassing, HSG:

- $\alpha_0 = 0.1720 \text{ Gy}^{-1}$
- $\beta = 0.0615 \text{ Gy}^{-2}$
- $r_d = 0.32 \text{ }\mu\text{m}$
- $r_n = 3.9 \text{ }\mu\text{m}$

Extra zorg is vereist als er plannen worden gebruikt voor andere modaliteiten dan de carbon ion modaliteit.

Het is mogelijk om andere parameters voor het celtype te importeren in het model in RayStation, maar we raden toepassing voor klinische doelen af zolang er geen uitgebreide beoordeling van de veiligheid en het klinische effect is uitgevoerd.

(66530)

**WAARSCHUWING!**

Door de gebruiker gedefinieerde RBE-modellen. Wanneer RBE-celtype parameters en datatabellen worden geïmporteerd naar een door de gebruiker gedefinieerd RBE-model, is de gebruiker volledig verantwoordelijk voor het waarborgen van de validiteit en klinische toepasselijkheid van deze gegevens voordat het RBE-model wordt gecommisioned. Er wordt in RayStation geen validatie uitgevoerd van de geïmporteerde gegevens. (262079)

**WAARSCHUWING!**

Vergelijking van de RBE-gewogen dosis die is berekend met verschillende RBE-modellen. RayStation ondersteunt verschillende benaderingen voor de berekening van de RBE. Hoewel elke benadering een RBE-gewogen dosis geeft (in de eenheid Gy(RBE)), is het belangrijk dat u er rekening mee houdt dat de doses niet direct vergelijkbaar zijn in termen van absolute waarden, en dat elke vergelijking van de resultaten met behulp van verschillende RBE-modellen zeer zorgvuldig moet worden uitgevoerd. (67927)

Waarschuwingen voor BNCT-dosisberekening



WAARSCHUWING!

BNCT standaard RBE-model. De gebruiker is volledig verantwoordelijk voor het waarborgen van de validiteit en klinische toepasselijkheid van de parameters die worden gebruikt voor de celtypen voordat het RBE-model wordt gecommisiond. [611936]



WAARSCHUWING!

Concentratie borium. De dosis wordt berekend op basis van een boriumverdeling overeenkomstig de boriumconcentratie in het bloed die voor het celtypen is gedefinieerd in het RBE-model, en de geplande boriumconcentratie in het bloed. De gebruiker dient zich ervan bewust te zijn dat als de boriumconcentratie in de patiënt aanzienlijk afwijkt van de waarde die in het plan werd gebruikt, de aan de patiënt toegediende dosis aanzienlijk afwijkt van de berekende dosis. [611940]

3.1.8 Waarschuwingen omtrent patient modeling



WAARSCHUWING!

Automatische ROI-generatie en -aanpassing. Verifieer altijd het resultaat van de automatische ROI-generatie en -aanpassing. Hierbij moet speciale aandacht worden gegeven aan de keuze van het juiste orgaanmodel voor de patiënt op basis van karakteristieke eigenschappen van het model zoals lichaamsgebied, patiëntpositie en beeldmodaliteit. Dit geldt voor alle automatische segmentatiemethoden, inclusief model-based segmentatie, atlas-based segmentatie en deep learning segmentatie.

Voor deep learning modellen moet het gegevensblad van het model aandachtig worden doorgenomen voordat het model klinisch wordt toegepast, omdat daarin belangrijke beperkingen en gebruiksinformatie worden vermeld.

Automatische orgaansegmentatie mag niet worden gebruikt voor de detectie van laesies in RayStation.

[9662]

**WAARSCHUWING!**

Automatische beeldregistratie. Verifieer altijd het resultaat van de automatische beeldregistratie. {360374}

**WAARSCHUWING!**

Geïmporteerde POI's die bestemd zijn voor uitlijning van de bestralingshouding, wijzigen. Als geïmporteerde POI's die bestemd zijn voor uitlijning van de bestralingshouding met de typen 'Acquisition isocenter' en 'Initial match isocenter' worden gewijzigd voordat 'CBCT treatment position alignment' wordt uitgevoerd, is de uitlijning niet correct. {360378}

**WAARSCHUWING!**

Afstand tussen coupes in beeldsets en extrapolatie van contouren. Voor de 3D-reconstructie van een ROI op basis van contouren in RayStation wordt ervan uitgegaan dat de eerste en laatste contour een halve coupeafstand uitsteken. De eerste en laatste contour van een ROI worden daarom een halve coupeafstand van de buitenste getekende contouren geëxtrapolerd. Er is geen limiet voor deze extrapolatie. Deze is altijd een halve coupeafstand. Voor veelvoorkomende beeldsets met een coupeafstand van circa 2-3 mm betekent dit dat RayStation 1-1,5 mm extrapoleert. Maar in een beeldset met een brede afstand tussen coupes kan deze extrapolatie leiden tot onverwacht gedrag. Daarom wordt ten zeerste aanbevolen om altijd planning-CT's te gebruiken die zijn gereconstrueerd met een coupeafstand van 3 mm of minder. {125440}

**WAARSCHUWING!**

Ontbrekende tussenliggende ROI-contouren. Als er tussenliggende ROI-contouren ontbreken, wordt de tussenruimte NIET automatisch ingevuld.

Als er beeldcoupes zijn met ontbrekende contouren tussen de buitenste contouren van de ROI-geometrie, wordt er geen automatische interpolatie uitgevoerd tussen de contouren. Dit is van toepassing op zowel geïmporteerde contouren als contouren die zijn gegenereerd in RayStation. {360375}



WAARSCHUWING!

ROI-geometrie steekt uit buiten de beeldset. Als een contourobewerking wordt uitgevoerd (bijvoorbeeld handmatig tekenen, contouren vereenvoudigen) op een ROI die buiten de boven- of onderkant van de beeldset valt, wordt de ROI bijgesneden op de bovenste en onderste coupe van de beeldset. {240137}



WAARSCHUWING!

De vervormbare registratie controleren. Controleer altijd de vervormbare registratie voordat deze wordt gebruikt om de dosis te vervormen door:

- de registratie te evalueren in de weergave Fusion.
- het vervormde grid te evalueren in het venster Deformed grid.
- toegewezen structuren tussen referentie- en doelbeeldsets te evalueren.

Dit is met name van belang voor Dose Tracking en als een gedeformeerde dosis wordt gebruikt als achtergrond dosis tijdens de optimalisatie van een aangepast plan. Houd er rekening mee dat niet wordt gegarandeerd dat biomechanische deformable registrations omkeerbaar zijn en dat ze daarom bijzonder grondig moeten worden geëvalueerd. {360376}



WAARSCHUWING!

Beoordeel de nauwkeurigheid van overgezette structuren. Controleer altijd de nauwkeurigheid van structuren die zijn overgezet tussen beeldsets met deformable registrations, voordat de toegewezen structuren worden gebruikt voor treatment planning of evaluatiedoeleinden. Houd er rekening mee dat niet wordt gegarandeerd dat biomechanische deformable registrations omkeerbaar zijn en dat ze daarom extra grondig moeten worden geëvalueerd. {360379}

**WAARSCHUWING!**

Nieuw veelgebruikt materiaal met nieuwe elementaire samenstelling. Het is mogelijk om een materiaal te definiëren dat een combinatie van massadichtheid en elementaire samenstelling heeft die niet overeenkomt met een redelijk fysiek materiaal. Wees voorzichtig met de volgorde van atoomnummers en gewichten om ervoor te zorgen dat beide dezelfde volgorde hebben. De dose engines in RayStation zijn geoptimaliseerd voor materialen die vergelijkbaar zijn met materialen die voorkomen in het menselijk lichaam. Het gebruik van andersoortige materialen kan ten koste gaan van de dosisnauwkeurigheid.

(274572)

3.1.9 Waarschuwingen omtrent treatmentplanning**WAARSCHUWING!**

Botsingen voorkomen: verifieer altijd de positie van de patiënt, gantryhoeken en couchhoeken (of ringhoeken voor toestellen waarbij rotatie van de couch is vervangen door rotatie van de ring). De instellingen voor de patiënt/het toestel moeten handmatig worden geverifieerd voor alle bundels om botsingen te voorkomen daar deze kunnen leiden tot persoonlijk letsel bij de patiënt of schade aan de apparatuur. Roomview mag niet worden gebruikt om te verifiëren dat er geen botsingen plaatsvinden met de huidige patiënt/toestelinstellingen. Voor behandelingen met TomoTherapy zie ook waarschuwing 254787 (**Botsingen voorkomen voor TomoHelical and TomoDirect.**

(3310)

**WAARSCHUWING!**

Selecteer de juiste bestralingshouding. Zorg dat de juiste bestralingshouding (hoofd eerst/voeten eerst) is geselecteerd voor de patiënt wanneer u een behandelplan maakt. De geselecteerde bestralingshouding bepaalt hoe bundels lopen ten opzichte van de patiënt. Onjuiste specificatie kan leiden tot onjuiste behandeling van de patiënt.

Bij het maken van een plan kan een andere bestralingshouding dan de patiënthouding in de CT-data (houding waarin patiënt wordt gescand) worden geselecteerd. Gebruik deze optie alleen als de patiënt moet worden behandeld in een andere houding dan de houding tijdens het scannen. (508900)



WAARSCHUWING!

Collimatorhoek voor VMAT, Conformal Arc en Static Arc. Collimatorhoeken 0, 90, 180 en 270 graden moeten zo mogelijk worden voorkomen voor arc-bundels daar deze kunnen resulteren in geaccumuleerde dosislekage. De collimatorhoeken moeten bij voorkeur ten minste 10 graden worden verschoven ten opzichte van de hierboven genoemde waarden. De geaccumuleerde dosislekage als gevolg van interleaf transmissie wordt niet gereproduceerd door de klinische dosisberekening. Houd hier rekening mee bij het nemen van klinische beslissingen. Gesloten leaf-paren kunnen worden gepositioneerd in het midden van de target projectie waardoor de lekage naar het centrum van het target bij deze collimatorhoeken kan accumuleren.

(3305)



WAARSCHUWING!

Dosis berekenen voor kleine structuren. Bij het gebruik van kleine structuren is het belangrijk om zich bewust zijn van het mogelijk significante effect van discretisatie. Het is daarom van belang om de resolutie van het dosisgrid te kiezen op basis van de kleinste structuren die moeten worden gereconstrueerd. Als structuren worden gereconstrueerd voor visualisatie in patiëntweergaven, wordt een speciaal grid met hoge resolutie gebruikt om de structuur nauwkeurig weer te geven. Voor planoptimalisatie, dosisberekening en dosisstatistieken worden de structuren gereconstrueerd op het dosisgrid. Als de voxels van het dosisgrid te groot zijn, kan de reconstructie de structuren mogelijk onnauwkeurig representeren. Daarnaast zal er een discrepantie zijn tussen de gevisualiseerde structuren en wat werkelijk wordt gebruikt voor dosisberekeningen. Daarom wordt ten zeerste aanbevolen om een dosisgrid met een resolutie te gebruiken waarin de grootte van één voxel van het dosisgrid niet groter is dan de halve grootte van de kleinste structuur die moet worden gereconstrueerd.

(254767)

**WAARSCHUWING!**

Materiaalvisualisatie. In de materiaalweergave worden de gecombineerde voxeldichtheden van beeldsetwaarden en materiaaloverschrijvingen weergegeven. Alle materiaaloverschrijving-ROI's in de External ROI en ROI's van het type Support en Fixatie zijn opgenomen in de geselecteerde beam set. ROI's van het type Bolus die aan de geselecteerde bundel zijn toegewezen, zijn opgenomen in deze dichtheidsberekening. De weergegeven dichtheidswaarden zijn de voxeldichtheden die worden gebruikt voor dosisberekening.

Wanneer Stopping Power Ratio (SPR) wordt gebruikt als input voor berekening van de protonen- en lichte ionendosis, worden in de materiaalweergave de gecombineerde voxel SPR-waarden weergegeven in plaats van de dosisberekening.

De gebruiker wordt geadviseerd om de materiaalwaarden (dichtheid of SPR) zorgvuldig te controleren om te waarborgen dat de invoer voor de dosisberekening correct is.

Let erop dat voor BNCT en Brachy TG43 de materiaalvisualisatie niet beschikbaar is. Voor de BNCT-techniek wordt de dosisberekening uitgevoerd door een externe dose engine en is de materiaalbehandeling anders, terwijl bij de dosisberekening voor Brachy TG43 de volledige patiënt als water wordt beschouwd.

2638

**WAARSCHUWING!**

Invloed van pitch en roll van couch op geometrie van patiënt. Houd er rekening mee dat bij het plannen of uitvoeren van imaging met een pitch of roll van de couch niet wordt gevalideerd in RayStation of de rotatie van de patiënt in de image gelijk is aan de rotatie van de patiënt in het behandelplan.

(68044)

**WAARSCHUWING!**

Bundels met cardanische hoek. Voor een LINAC die is ingesteld om de cardanische planning te ondersteunen, is het mogelijk om de cardanische pan en/of cardanische kantelhoek in te stellen voor een behandelbundel. DRRs, fysieke diepte en waterequivalente diepte worden berekend in de bundelrichting/naar het cardanisch gecorrigeerde virtuele isocentrum (d.w.z. inclusief cardanische hoeken). SSD wordt gerapporteerd aan het bundel/machine-isocentrum (geen cardanische hoeken toegepast).

Een DRR gegenereerd voor een bundel met cardanische hoek ongelijk nul, is niet geschikt voor de configuratie van de patiënt, omdat deze niet is gericht op het machine-isocentrum, maar op het cardanische, gecorrigeerde virtuele isocentrum.

(937534)

3.1.10 Waarschuwingen die betrekking hebben op protonen en lichte ionplanning

Algemene waarschuwingen bij protonenplanning

**WAARSCHUWING!**

De gebruiker moet verifiëren dat ion blok/MLC/compensator DICOM-data correct worden getransformeerd van isocentrum naar fysiek vlak. De gebruiker moet verifiëren dat hun ontvangende systemen dezelfde transformatie gebruiken om de fysieke blok/MLC/compensator te realiseren als RayStation, op basis van de tags voor VSAD, afstand van isocentrum tot tray en eigenschappen op het isocentrum die zijn geëxporteerd in DICOM. Dit moet worden geverifieerd voor een aantal collimatorhoeken als het toestel een gedraaide collimator (snout) ondersteunt. (508837)

**WAARSCHUWING!**

Modellen met constante factoren negeren variaties in RBE. Modellen met constante factoren schalen de fysieke dosis alleen met een constante factor om de corresponderende RBE-dosis te berekenen. Eventuele variaties in de RBE als gevolg van fysieke attributen van de bundel, zoals Linear Energy Transfer (LET), of als gevolg van de patiëntanatomie, zoals celtypes, worden genegeerd. Met name de toename in RBE aan het einde van het bereik wordt genegeerd. De gebruiker moet zich bewust zijn van deze beperkingen. (612056)

Waarschuwingen voor PBS protonen en lichte ionplanning



WAARSCHUWING!

Luchtspleetwaarde voor vaste snouts. De luchtspleetwaarde voor vaste snouts mag alleen worden opgegeven of gewijzigd als de gebruiker van plan is niet-isocentrische behandelingen te geven. Voor vaste snouts wordt de patiënthouding aangepast langs de bundelas om de gewenste luchtspleet te realiseren. (125586)



WAARSCHUWING!

Beams eye view (BEV) voor ion-bestralingssystemen. De projecties van objecten van het fysieke vlak naar het isocentrumvlak in de BEV worden uitgevoerd als schaling met één SAD. Dit betekent dat het voor ionen toestellen met SAD die in X en Y niet gelijk is, lijkt alsof de isocentrumprojecties van op de tuit gemonteerde objecten en van ROI's van het isocentrumvlak af niet correct zijn. De fout in de visualisatie neemt toe als de afstand tussen het object en het isocentrumvlak groter wordt. In de projecties van contouren van blokaperturen in de BEV is dit effect echter gecompenseerd en is de visualisatie correct. Het effect voor ROI-contouren nabij het isocentrum is verwaarloosbaar, voor niet-isocentrische behandelingen kon het effect worden waargenomen. Dit is alleen een beperking van de visualisatie en het effect is niet van invloed op de dosisberekening. (136852)



WAARSCHUWING!

Evalueer de LET_d-distributie na optimalisatie. Als tijdens de optimalisatie LET-functies zijn gebruikt, moet het plan zorgvuldig worden beoordeeld, zowel met betrekking tot de dosis als LET_d. Gecombineerde dosis- en LET_d-functies kunnen leiden tot conflicterende optimalisatiedoelen. Daarnaast is LET_d alleen een voorspeller van het biologische effect als deze samen met de dosis wordt geanalyseerd.

(722444)

Specifieke waarschuwingen voor PBS-protonenplanning



WAARSCHUWING!

OAR Range Margins voor Sumitomo Line Scanning. Houd er rekening mee dat als de functionaliteit Organ At Risk (OAR) Range Margin wordt gebruikt voor Sumitomo Line Scanning, er lijnsegmenten kunnen worden geplaatst binnen de geselecteerde avoidance ROI's. Dit doet zich voor als verschillende delen van het target volume zich bevinden aan de tegengestelde zijden van de geselecteerde ROI's in de scanrichting. Een andere scanrichting kiezen kan het probleem verhelpen.

[144761]



WAARSCHUWING!

Evaluatie van PBS Arc-plannen. De kwaliteit en robuustheid van PBS Arc-plannen moeten worden beoordeeld op het geconverteerde PBS-plan.

[711947]



WAARSCHUWING!

Vermijd PBS arc-sectoren die een rand van de couch overschrijden. Bij het plannen van het gebruik van de PBS arc-behandeltechniek moeten gebruikers zich ervan bewust zijn dat arcs die een rand van de couch overschrijden, zeer gevoelig kunnen zijn voor instellingsfouten. Gebruikers worden geadviseerd om dergelijke configuraties te vermijden door arcs te splitsen in sectoren die zijn opgenomen in verschillende bundels.

[723432]

**WAARSCHUWING!**

Robuustheid van PBS arc-plannen. Omdat spots in PBS arc-plannen vanuit meerdere richtingen worden toegediend, is de robuustheid een grotere uitdaging dan bij IMPT. Een verschuiving in de configuratie, bereikfout of verandering in de patiëntanatomie zal voor de verschillende richtingen een verschillend effect op de spots hebben en de gecombineerde dosisverdeling van de spots kan ernstig verslechteren, tenzij de juiste maatregelen worden genomen. De gebruiker wordt geadviseerd om altijd robuuste optimalisatie toe te passen om deze problemen te verhelpen en om de robuustheid van het resulterende behandelplan te beoordelen.

Houd er rekening mee dat anatomische veranderingen in de loop van de behandeling niet altijd kunnen worden gecorrigeerd in robuuste optimalisatie. Vanwege de hogere gevoeligheid van PBS arc-plannen wordt de gebruiker daarom geadviseerd om de interfractionele robuustheid van PBS arc-plannen altijd te beoordelen, wanneer de anatomie tussen fracties verandert.

(723485)

Waarschuwingen bij US/SS/DS/Wobbling protonenplanning

**WAARSCHUWING!**

Controleer altijd of de compensators die worden gemaakt in de Proton Beam Design module, kunnen worden gefabriceerd. Het is niet mogelijk om in RayStation beperkingen in te stellen voor de fabricage van compensators. De gebruiker dient te zorgen dat de compensator kan worden geproduceerd en dient daarbij rekening te houden met beperkingen aan de boordiepte, daar dit niet expliciet wordt afgehandeld in RayStation. Een maximale boordiepte kan echter impliciet worden aangegeven met behulp van de minimale en maximale compensatordikte die kunnen worden ingesteld bij het toevoegen of bewerken van een bundel. {508893}

3.1.11 Waarschuwingen omtrent TomoHelical- en TomoDirect-planning



WAARSCHUWING!

Voorkom botsingen voor TomoHelical en TomoDirect. Controleer na aanpassingen van het isocentrum altijd of de patiënt comfortabel op de behandelafel in de opening van de gantry past. De 2D- en 3D-weergaven hebben een toestel-specifieke FOV- en Bore-visualisatie aan de hand waarvan kan worden geverifieerd dat er geen botsingen optreden. Maak geen gebruik van de Room weergave om te controleren op botsingen. [254787]



WAARSCHUWING!

TomoDirect-behandeling door de behandelafel. De TomoTherapy-couch bestaat uit een vast onderste blad en een beweegbaar bovenste blad. Als gevolg van aanpassingen in de laterale patiëntinstellingen kan de positie van het bovenste blad tijdens de bestraling afwijken van de planningpositie. Dit kan invloed hebben op de dosis voor bundels die ingaan door of nabij de rand van het bovenste blad. Dagelijkse correcties van de gantry roll kunnen ook het pad van de bundel door de behandelafel veranderen. Maak geen TomoDirect-plannen waarbij een grote fractie van de dosis afkomstig is van bundels die ingaan door of nabij de rand van het bovenste blad.

[5062]



WAARSCHUWING!

Eén Patient DB per iDMS. Een iDMS mag gegevens uit maar één Patient DB ontvangen om consistentiefouten te voorkomen. De patiënt wordt vergrendeld in Patient DB om te voorkomen dat een patiënt uit twee RayStation-instanties tegelijk naar iDMS wordt geëxporteerd.

[261846]

**WAARSCHUWING!**

Motion Synchronization voor TomoHelical-plannen. Als motion synchronization wordt gebruikt voor een TomoHelical-plan, worden er drie imaging hoeken (0, 90, 270 graden) gemaakt als startpunt. U moet de hoeken handmatig bewerken, beoordelen en ervoor zorgen dat ze geschikt zijn voor imaging van de geselecteerde targets die u wilt tracken.

Tijdens het goedkeuren of exporteren worden de hoeken gevalideerd om te garanderen dat ze geen constraints overschrijden. Alle hoeken moeten bijvoorbeeld worden gescheiden door minimaal 30 graden. Bij de validatie wordt niet gecontroleerd of de hoeken geschikt zijn voor target tracking.

(143545)

**WAARSCHUWING!**

Gebruik niet 'Fiducial' in de naam van ROI's/POI's als u TomoHelical gebruikt met Synchrony. Gebruik voor TomoHelical-plannen met ondersteuning voor real-time tracking en motion management nooit de term 'Fiducial' in de naam van ROI's/POI's. In het bestralingssysteem worden met deze term de uitlijnmarkeringen aangegeven die moeten worden getrackt. Als 'Fiducial' voorkomt in de naam van een ROI of POI kan dit tot problemen leiden bij de bestraling zoals ROI's/POI's waarvoor ten onrechte is ingesteld dat ze zijn getrackt, en dubbele namen van ROI's/POI's. Als de term 'Fiducial' onjuist wordt gebruikt, zal het niet mogelijk zijn om het plan uit te voeren op het toestel.

(282912)

3.1.12 Waarschuwingen omtrent CyberKnife treatment planning

**WAARSCHUWING!**

Een gemaakte 1-view margin ROI is onafhankelijk van de geselecteerde trackingtechniek of bron-ROI. Nadat een 1-view margin ROI is gemaakt, is deze onafhankelijk van de techniek voor bewegingssynchronisatie van de beam set en de bron-ROI. Als de bewegingssynchronisatie wordt veranderd of de bron-ROI wordt bijgewerkt, moet u de margin ROI opnieuw genereren.

(341543)

3.1.13 Waarschuwingen omtrent treatmentplanning met BNCT



WAARSCHUWING!

Voorkomen van botsingen BNCT. De instellingen voor de patiënt/het toestel moeten handmatig worden geverifieerd voor alle bundels om botsingen te voorkomen daar deze kunnen leiden tot persoonlijk letsel bij de patiënt of schade aan de apparatuur. Er worden in RayStation geen controles uitgevoerd om te voorkomen dat de collimator overlapt met de patiënt. (611925)



WAARSCHUWING!

Behandeling van BNCT-materiaal. Voor BNCT-dosisberekening wordt aan elke voxel in het dosisgrid precies één ROI toegewezen waaruit informatie over het overeenkomstige materiaal en celttype wordt verkregen. Deze informatie wordt gebruikt door de externe dose engine waarbij ervan wordt uitgegaan dat de hele voxel deze eigenschappen heeft. De ROI met het grootste relatieve volume wordt toegewezen aan de hele voxel. Het is mogelijk dat daardoor ROI's, of delen van ROI's, die klein zijn in vergelijking met de grootte van de voxels in het dosisgrid niet worden meegenomen in de dosisberekening. Houd hier rekening mee bij de keuze van de voxelgrootte voor het dosisgrid.

Aan de voxels op het patiëntoppervlak wordt de ROI toegewezen met de grootste dekking in die voxel, zelfs als de ROI slechts een klein deel van de voxel beslaat. Dit heeft tot gevolg dat de interpretatie van het patiëntoppervlak in de dosisberekening groter kan worden dan in de beeldgegevens. De gebruiker moet zich bewust zijn van deze beperking voor de BNCT-dosisberekening.

(724224)

3.1.14 Waarschuwingen omtrent treatmentplanning voor brachytherapie



WAARSCHUWING!

Validatie van ingestelde eigenschappen van de toepassing voorafgaand aan klinisch gebruik. Het is de verantwoordelijkheid van de gebruiker om te controleren of de parameters voor de set-up van de toepassing, de bijbehorende applicator correct representeren voordat ze klinisch worden gebruikt. Er moet met name worden geverifieerd of de positie van de verblijfpunten correct is.

(283879)

**WAARSCHUWING!**

Beperkingen voor afterloader. De beperkingen die worden opgegeven voor een afterloader in RayPhysics, moeten binnen de beperkingen van de daadwerkelijke afterloader vallen. Met name de beperkingen voor de verblijftijden die worden genoemd in RayPhysics, moeten overeenkomen met de referentietijden voor de Air Kerma Rate van de huidige bron. De limieten die worden gegeven in RayPhysics, moeten zo worden ingesteld dat de werkelijke limieten van de afterloader ook worden aangehouden nadat de verblijftijden opnieuw zijn geschaald als compensatie voor het verschil tussen de referentie Air Kerma Rate en de werkelijke Air Kerma Rate bij bestraling.

(283881)

**WAARSCHUWING!**

Aantal bronnen. Voor een brachytherapie bundelset kan slechts één bron worden gedefinieerd.

(283883)

**WAARSCHUWING!**

Positionering van verblijfpunten voor brachytherapie. De juistheid van de in-patiënt dosisverdeling is in hoge mate afhankelijk van de nauwkeurigheid in de positionering van de kanalen en verblijfpunten. Het is de verantwoordelijkheid van de gebruiker om te verifiëren dat de kanalen correct zijn gepositioneerd voor iedere patiënt en dat de representatie van verblijfpunten in de kanalen correct is.

(283361)

**WAARSCHUWING!**

Gerapporteerde dosis voor brachytherapie. Alle dosiswaarden in RayStation worden gerapporteerd als geabsorbeerde fysieke dosis voor brachytherapie. Het wordt aanbevolen om een klinische evaluatie uit te voeren van behandelplannen voor brachytherapie die gebruikmaken van de biologisch gewogen EQD2-dosis naast de geabsorbeerde dosis. Er is momenteel geen directe weergave van EQD2-doses in de grafische gebruikersinterface en het is de verantwoordelijkheid van de gebruiker om gerapporteerde dosiswaarden te converteren naar EQD2-doses.

(284048)



WAARSCHUWING!

Sommatie van doses voor brachytherapie en externe bundel radiotherapie.

Behandelplannen voor brachytherapie bevatten in het algemeen significant hogere fractiedoses dan plannen voor radiotherapie met externe bundels. Als er grote verschillen zijn in de fractiedoses in de prescripties, mogen de doses niet direct bij elkaar worden opgeteld zonder rekening te houden met radiobiologische effecten (met behulp van concepten zoals BED en EQD2).

[283362]



WAARSCHUWING!

Beperkingen van het EQD2-formalisme. De equivalente dosis in fracties van 2 Gy (EQD2) die werd geïmplementeerd in RayStation, is gebaseerd op het standaard lineair-kwadratisch (LQ) model. Dit heeft de volgende implicaties waarvan de gebruiker zich bewust moet zijn:

- Het model gaat uit van volledig herstel tussen fracties en houdt geen rekening met repopulatie van tumorcellen. Dit heeft tot gevolg dat in gevallen waarbij volledig herstel tussen fracties niet wordt bereikt, de biologische effecten niet adequaat worden gemodelleerd. Als repopulatie van tumorcellen belangrijk wordt, bijvoorbeeld vanwege onderbrekingen in de bestraling of bij tumoren die zich snel verspreiden, is de EQD2-dosis bovendien niet volledig correct.
- De onzekerheden in het LQ-model worden groter voor lage voorgeschreven doses (minder dan 1 Gy) en hoge voorgeschreven doses (8 Gy) per fractie. De EQD2-doses zijn dus minder betrouwbaar voor dergelijke dosisniveaus.
- De EQD2-doses zijn sterk afhankelijk van de α/β -waarden die in de evaluatie worden gebruikt. De gebruiker wordt geadviseerd om bij de evaluatie een reeks α/β -waarden te controleren en worst-case scenario's voor EQD2 te onderzoeken, vooral wanneer de normale weefseltolerantie verminderd kan zijn.
- EQD2-doses zijn niet lineair afhankelijk van de fysische dosis, wat betekent dat cold en hot spots worden verbeterd bij het vertalen van de fysische dosis naar EQD2 en dat gradiënten in de EQD2-verdeling hoger zijn dan in de fysische dosisverdeling. Het wordt daarom aanbevolen om EQD2 niet in slechts één punt te evalueren, maar in meerdere punten om rekening te houden met verschillen in het volume. Als de EQD2-evaluatie is gebaseerd op volumes in het DVH, wordt bovendien geadviseerd om meer dan één klinisch doel te gebruiken. Een klinisch doel op EQD2(D90) kan bijvoorbeeld worden aangevuld met klinische doelen voor andere geaccumuleerde volumes dan 90% van het totale ROI-volume. Volume-effecten kunnen nader worden geanalyseerd in de volledige EQD2-verdeling, zoals verkregen uit de EQD2-berekening in Plan Evaluation.

[406776]



WAARSCHUWING!

Interpretatie van EQD2-verdelingen. Een EQD2-verdeling verschilt in verschillende aspecten van de overeenkomstige fysische dosisverdeling en er moet speciale aandacht worden besteed aan de interpretatie van EQD2-dosisverdelingen:

- Evaluatiecriteria voor de fysische dosis kunnen niet rechtstreeks worden gebruikt voor de evaluatie van EQD2-verdelingen. De fysische dosiscriteria moeten altijd eerst worden omgezet naar het EQD2-domein. Dit is ook essentieel voor behandelingen met een voorschrift van 2 Gy per fractie naar de tumor. Zelfs als de voorgeschreven dosis voor de tumor 2 Gy per fractie is in zowel de fysische dosis als in EQD2, worden cold en hot spots verbeterd in het EQD2-domein. Belangrijker is nog dat normale weefseltoleranties ook voor 2 Gy-gefractioneerde behandelingen aanzienlijk kunnen verschillen tussen de fysische dosis en de EQD2-verdeling.
- Voor een EQD2-verdeling die is berekend in Plan Evaluation, kunnen aangrenzende of overlappende ROI's worden toegewezen met verschillende α/β -waarden en zal de EQD2-verdeling discontinu zijn over grenzen tussen ROI's met verschillende α/β -waarden. Voor overlappende ROI's bepaalt een prioriteit tussen de ROI's in de EQD2-berekening welke α/β -waarde moet worden gebruikt in een voxel die bij meer dan één ROI hoort. Het resultaat is dat de α/β -waarde die is opgegeven voor een ROI, mogelijk in slechts in een deel van de ROI wordt gebruikt.
- Om te waarborgen dat een specifieke α/β -waarde wordt gebruikt voor de beoordeling van een klinisch doel in het EQD2-domein, wordt aanbevolen om eerst het klinische doel voor de fysische dosis te extraheren en deze vervolgens om te zetten naar EQD2 met de gewenste α/β -waarde, in plaats van het klinische doel rechtstreeks te extraheren uit de EQD2-verdeling. Rapportage van EQD2-metrieken is gebruikelijk bij brachytherapie en RayStation ondersteunt EQD2 klinische doelen in de module voor brachytherapie, die de aanbevolen conversie automatisch uitvoert.

[408774]

**WAARSCHUWING!**

Bekijk de applicatormodellen. Gebruikers wordt sterk aangeraden om zich te houden aan de industriestandaarden voor kwaliteitsborging van brachytherapie-applicators en behandelplanning. Dit omvat het uitvoeren van dosimetrische verificatie met behulp van methoden zoals gafchromische filmmetingen, zoals aanbevolen door de American Association of Physicists in Medicine (AAPM) in *Code of practice for brachytherapy physics: Report of the AAPM Radiation Therapy Committee Task Group No. 56* en in de *AAPM Medical Physics Practice Guideline 13.a*.

De gebruiker wordt geadviseerd om een structuursjabloon te maken, inclusief de applicatorstructuren. Na het voltooiën van de juiste kwaliteitscontroles is het van cruciaal belang om het sjabloon goed te keuren om ervoor te zorgen dat de applicatorstructuren in de loop van de tijd geen onbedoelde wijzigingen ondergaan. Tijdens het behandelplanningsproces mogen gebruikers alleen structuren van deze goedgekeurde sjablonen gebruiken om consistentie en nauwkeurigheid in de bestraling te behouden.

(726082)

**WAARSCHUWING!**

Controleer de kanaallengtes. De binnenste en effectieve kanaallengtes zijn kritische waarden die rechtstreeks aan de afterloader worden doorgegeven voor de uitvoering van het behandelplan. Het is absoluut noodzakelijk om te herkennen dat eventuele afwijkingen in de kanaallengtes mogelijk niet door de machine worden gedetecteerd. Fouten in deze waarden kunnen leiden tot significante afwijkingen van de beoogde behandeling.

Wanneer kanaallengtes worden bewerkt tijdens de behandelplanning, is het essentieel om te bevestigen dat alle bewerkte lengtes de beoogde behandelinstelling nauwkeurig weergeven voorafgaand aan de definitieve goedkeuring en levering van het behandelplan.

(936234)

3.1.15 Waarschuwingen omtrent robuuste optimalisatie



WAARSCHUWING!

Beoordeel de dosis na robuuste optimalisatie. Als er een robuuste optimalisatie is uitgevoerd, wordt de gebruiker aangeraden de dosis hierna te beoordelen met behulp van Robust Evaluation, Plan Evaluation of de scriptingfunctionaliteit in RayStation om te verifiëren dat het plan robuust is met betrekking tot alle relevante onzekerheden tijdens bestraling.

[10775]



WAARSCHUWING!

Houd rekening met de invloed van de verschillende soorten robuustheid op optimalisatie van het plan. Verschillende typen robuustheid (systematisch, interfractie, intrafractie) zijn afhankelijk van verschillende veronderstellingen over de onderliggende onzekerheid en zullen plannen van verschillende typen opleveren. De gebruiker moet zich bewust zijn van het effect van een instelling op de robuustheid, en moet het plan beoordelen aan de hand van het type onzekerheid waartegen het volgens de instelling robuust moet zijn.

Houd er rekening mee dat de geïntegreerde tools voor evaluatie van de robuustheid in de module Robust evaluation alleen kijken naar systematische onzekerheden met dezelfde onzekerheid voor alle bundels en isocentra. Voor plannen die robuust zijn geoptimaliseerd met onafhankelijke bundels, onafhankelijke isocentra, interfractionele of intrafractionele onzekerheden, moet de gebruiker de robuustheid op een andere manier beoordelen, bijvoorbeeld door combinaties van evaluatiedoses uit de module Plan evaluation.

[283855]



WAARSCHUWING!

Conflicterende functies voor robuuste optimalisatie. Functies voor robuuste optimalisatie (bijv. een robuuste minimumdosisfunctie voor een doelgebied en een maximumdosisfunctie voor een OAR) kunnen ook in conflict zijn als ze worden toegepast op ROI's die niet overlappen vanwege de verschillende scenario's. Dit kan leiden tot over- of onderdosering. [115551]

**WAARSCHUWING!**

Functies voor robuuste optimalisatie kunnen in conflict zijn met functies voor niet-robuuste optimalisatie. Een robuuste constraint kan bijvoorbeeld in conflict zijn met de functie voor nabootsen van de dosis tijdens het generen van een uitvoerbaar plan in de Multi Criteria Optimization module. De optimalisatie kan de niet-robuuste functies prioriteit geven boven de robuuste functies wat leidt tot een minder robuust plan. [370077]

**WAARSCHUWING!**

Fallback plannen houden geen rekening met robuustheid bij simulatie van de dosisoptimalisatie. Als het oorspronkelijke plan werd geoptimaliseerd met functies voor robuuste optimalisatie en er een fallback plan wordt gemaakt, wordt in het fallback plan getracht de dosis van het oorspronkelijke plan te simuleren zonder rekening te houden met robuustheid. [115556]

**WAARSCHUWING!**

Beoordeel de LET_d-verdeling na robuuste optimalisatie. Als er een robuuste optimalisatie is uitgevoerd met LET-functies, wordt de gebruiker dringend aangeraden de LET_d-verdeling hierna te beoordelen met behulp van Plan evaluation of de scriptingfunctionaliteit in RayStation om te verifiëren dat het plan robuust is met betrekking tot alle relevante onzekerheden tijdens bestraling.

[722447]

3.1.16 Waarschuwingen omtrent evaluatie van dosissen**WAARSCHUWING!****Geïnterpoleerde dosiswaarden worden getoond in de patiëntweergaven.**

Geïnterpoleerde dosiswaarden worden standaard in de patiëntweergaven getoond. Gebruik altijd een dosisgrid in de juiste resolutie voor de specifieke treatmentplanningsituatie.

[3236]



WAARSCHUWING!

Weergave van totale dosis. De dosis die wordt weergegeven in de patiëntweergaven, DVH-grafiek, dosisstatistieken en lijst met klinische doelen, is altijd de totale dosis voor alle geplande fracties.

Uitzonderingen zijn de QA module waar de dosis wordt weergegeven voor één fractie, en de Dose Tracking module waar de gebruiker verschillende schalen kan selecteren voor de weergegeven dosis.

[3233]



WAARSCHUWING!

Systeemchecks bij goedkeuring. Houd er rekening mee dat de volgende controles voorafgaand aan goedkeuring alleen worden uitgevoerd voor de geplande dosissen:

- Validatie van ingevoerde bundel.
- Geometrie van een Bolus ROI bestaat.
- Geometrie van een Support ROI bestaat.
- Geometrie van een Fixation ROI bestaat.
- Resolutie van het dosisgrid is kleiner dan 5 mm in alle richtingen.

Bij evaluatiedosissen is de gebruiker verantwoordelijk voor het uitvoeren van deze controles.

Houd er rekening mee dat de aanwezigheid van een dosisgrid voor planning met de External ROI, Support ROI's, Fixation ROI's en Bolus ROI's, niet garandeert dat alle relevante regio's worden meegeteld voor dosisberekening op extra datasets.

[508962]



WAARSCHUWING!

Geschatte dosis is uitsluitend bestemd voor tussenliggende stappen van de treatmentplanning. De geschatte dosis is minder nauwkeurig dan de dosis die wordt weergegeven als "Clinical", en mag daarom niet worden gebruikt voor klinische beslissingen. Een plan met een geschatte dosis kan niet worden goedgekeurd of geëxporteerd.

[9405]

**WAARSCHUWING!**

Delivery times in RayCare worden niet teruggemeld aan de behandelreeks met dosistracking in RayStation. Dit betekent dat er bij de beoordeling van herpopulatie- en herstelfactoren voor biologische klinische doelen in de werkrumte Dose tracking geen rekening wordt gehouden met veranderingen in delivery times.

(142227)

3.1.17 Waarschuwingen omtrent biologische optimalisatie en evaluatie**WAARSCHUWING!**

Evalueer altijd de dosisverdeling als biologische functies wordt gebruikt.

Biologische functies kunnen worden gebruikt als hulpmiddelen bij het maken en evalueren van een plan, maar de resulterende dosisverdeling moet altijd worden geëvalueerd. (508965)

**WAARSCHUWING!**

Biologische modellen. Controleer bij het gebruik van biologische modellen altijd zorgvuldig de selectie van modelparameters vóór klinisch gebruik. (508966)

**WAARSCHUWING!**

Biologische modelparameters. De biologische modelparameters zijn alleen geldig als het correcte referentievolume wordt opgegeven bij het maken van de ROI. (508967)



WAARSCHUWING!

Standaard geleverde biologische modellen. De database met standaard geleverde biologische modelparameters is afkomstig van gepubliceerde klinische en pre-klinische studies voor fotonen. Dit wetenschappelijke gebied is echter nog volop in ontwikkeling en recentere studies kunnen aantonen dat andere biologische modelparameters geschikter zijn voor klinisch gebruik.

De gebruiker dient altijd de literatuur te raadplegen en het gebruik van biologische modelparameters te baseren op de huidige stand van kennis in dit gebied en de specifieke behandeltechnieken binnen de dienst. {508968}



WAARSCHUWING!

Biologische evaluatie en optimalisatie voor protonen. De biologische modellen die worden gebruikt voor evaluatie en optimalisatie in RayStation, zijn gebaseerd op studies voor fotonen. De equivalente fotonendosis moet worden gebruikt als biologische evaluatie en biologische optimalisatie voor protonen zodat het toestelmodel een RBE-factor moet opnemen in de absolute dosimetrische gegevens of moet worden gebruikt in combinatie met een RBE-model. {508969}

3.1.18 Waarschuwingen omtrent geautomatiseerde planning



WAARSCHUWING!

Protocollen voor het genereren van plannen. Houd er rekening mee dat elke gebruiker protocollen kan maken voor het genereren van plannen. Deze wijzigingen zijn van invloed op alle andere gebruikers in de kliniek. {508799}



WAARSCHUWING!

Fallback planning. Houd er rekening mee dat elke gebruiker de typen en protocollen van fallback plannen kan bewerken. Deze wijzigingen zijn van invloed op alle andere gebruikers in de kliniek.

{4022}

**WAARSCHUWING!**

Fallback planning voor protonen. Voor een fotonen fallback plan dat is gemaakt op basis van een protonenplan, is vereist dat het protonen bundelmodel is voorzien van een RBE-schaalfactor in het bundelmodel of dat het wordt gebruikt in combinatie met een RBE-model om ervoor te zorgen dat de dosissen van de fotonen- en protonenplannen equivalent zijn. [252951]

**WAARSCHUWING!**

Geautomatiseerde borstplanning. De patiënt moet worden voorbereid met een precieze instelling van radio-opaque markers en draad voor het CT-scannen. Het is essentieel dat de plaatsing van de markers en de vorm van de externe ROI correct zijn. Deze moeten zorgvuldig worden beoordeeld voor de volgende stap in het proces voor geautomatiseerd genereren van plannen. Doel-ROI's en OAR ROI's worden gegenereerd op basis van de markers. De resulterende ROI's zijn ook afhankelijk van de beeldkwaliteit en de patiëntanatomie. Verifieer altijd het resultaat van de automatische ROI-generatie. [117531, 117732]

**WAARSCHUWING!**

Geautomatiseerde borstplanning. De module Automatic Breast Planning is ontworpen om alleen te worden gebruikt voor tangentiële borst- of borstkas-behandelplannen. De module is niet bestemd voor gebruik in combinatie met een aangrenzend supraclaviculair veld vanwege de optimalisatie van de collimatorhoek die optreedt tijdens het genereren van een geautomatiseerd tangentiaal plan. Hierdoor kunnen regio's ontstaan met over- of onderdosering op het knooppunt van de borst/borstkas en supraclaviculaire velden. Als er een supraclaviculair veld moet worden gemaakt, wordt aanbevolen een plan te maken met een andere bestralingstechniek overeenkomstig de werkwijze van de praktijk. [253959]

**WAARSCHUWING!**

Bestralingsinstellingen voor Automated Breast Planning. De geavanceerde instellingen kunnen worden bewerkt nadat de bestralingsinstellingen Site en Mode zijn geselecteerd. Het is daarom mogelijk dat in de geavanceerde instellingen de actuele status van de knoppen Site en Mode niet wordt weerspiegeld. [117649]



WAARSCHUWING!

Geautomatiseerde planning. Daar de gebruiker bij het gebruik van tools voor geautomatiseerde planning minder zicht heeft op het proces, moet de kwaliteit van het plan in de werkruimte Plan Approval handmatig extra zorgvuldig worden gecontroleerd. [117826]

3.1.19 Waarschuwingen omtrent bundelcommissioning

Commissioning van bundels, algemeen



WAARSCHUWING!

Kwaliteit van bundelmodel is afhankelijk van bundelgegevens. Voor de kwaliteit van het bundelmodel zijn de kwaliteit en het bereik van de bundelgegevens van essentieel belang, zoals de dosiscurves, output- en wigfactoren, absolute kalibratie, fantoomgrootte en collimatoreigenschappen die van invloed zijn op de instelling van het curveveld. De ingevoerde meetcondities moeten overeenkomen met de meettechniek. De grootte van de gemeten velden moet betrekking hebben op de veldgrootten waarvoor het bundelmodel zal worden gebruikt.

Alle inputgegevens, zoals gemeten curves en outputfactoren, moeten consistent zijn en corresponderen met het bestralingssysteem dat moet worden gecommisiond. Anders kan er geen correcte dosis worden berekend met het gegenereerde bundelmodel.

Zie voor meer informatie de *RSL-D-RS-2024B-BCDS, RayStation 2024B Beam Commissioning Data Specification*.

[3188]

**WAARSCHUWING!**

Toestelbeperkingen. Als de toestelbeperkingen die zijn gedefinieerd in RayPhysics, het gedrag van het bestralingstoestel en het R&V-systeem niet weerspiegelen, kunnen de plannen worden onderbroken bij afgifte of buiten RayStation worden aangepast waardoor de afgegeven dosis afwijkt van de goedgekeurde dosis. Zorg bij het maken van een toestelmodel op basis van een sjabloon dat alle parameters voor toestelbeperking zijn aangepast aan uw specifieke bestralingstoestel.

Zelfs als RayStation rekening houdt met alle toestelbeperkingen die zijn opgegeven in RayPhysics, kan niet worden gegarandeerd dat alle plannen haalbaar zijn. Zorg ervoor dat plannen niet buiten RayStation worden aangepast met significante gevolgen voor de dosis zonder dat dit zorgvuldig wordt geëvalueerd.

(3185)

**WAARSCHUWING!**

Parameters van bundelmodel. Voor de nauwkeurigheid van de dosisberekening zijn de parameters van het bundelmodel die zijn gedefinieerd bij bundelcommissioning, van essentieel belang. Voordat een toestel wordt gecommissioned, moeten alle parameters van het bundelmodel zorgvuldig worden gecontroleerd door een persoon met de juiste training.

(9377)

**WAARSCHUWING!**

Controleer curves altijd na import. Controleer curves altijd na het importeren om consistentie met de gemeten situatie te waarborgen. De kwaliteit van het bundelmodel is afhankelijk van de juistheid van de geïmporteerde gegevens.

(9373)

C-arm, TomoTherapy en CyberKnife LINAC beam commissioning



WAARSCHUWING!

Toestellen voor gemoduleerde dynamische arc-therapie hebben gegevens nodig over collimatorbeweging, gantrybeweging en dosistempo. Afwijking tussen de geselecteerde waarden en het gedrag van het LINAC-/R&V-systeem kan resulteren in verschillen tussen de toegediende dosis en goedgekeurde dosis in RayStation.

[3183]



WAARSCHUWING!

Siemens virtuele wig. Voor de Siemens virtual wedge parameters gemiddelde lineaire verzwakking en kalibratie moeten de standaardwaarden worden gewijzigd in de juiste waarden voor uw LINAC. Als deze waarden niet worden aangepast, kan de berekende klinische dosis onjuist zijn.

[3180]



WAARSCHUWING!

Wigrichting van dosiscurve. De wigrichting voor wigvormige curves wordt bepaald door de curve bij import. Alle wighoeken moeten zijn gemeten met dezelfde richting. Als niet alle curves dezelfde richting hebben, worden er geen curves geïmporteerd. Voor curves waarvan de richting niet kan worden bepaald, wordt ervan uitgegaan dat de richting gelijk is aan die van de andere curves die tegelijkertijd worden geïmporteerd.

[9371]

**WAARSCHUWING!**

Kalibratie van collimator. De collimatorkalibraties (offset, gain en curvature) worden gebruikt om de collimatorposities te verschuiven ten opzichte van de planposities (zoals getoond in de Beam's Eye View, in bundellijsten, in rapporten, geëxporteerd in DICOM enz.) naar een effectieve positie die wordt gebruikt in de dosisberekening. Voor dose curves verschuift hierdoor de penumbra, maar voor een VMAT-, SMLC- of DMMLC-veld waarin veel segmenten bij elkaar komen, kan hierdoor het totale dosisniveau significant veranderen. Controleer of de collimatorverschuiving in het bundelmodel werkelijk bedoeld is. Wees met name behoedzaam bij gain- en curvature-verschuivingen die toenemen bij toenemende afstand van de oorsprong. Resultaten van de stap automatisch modelleren in de collimatorkalibratie moeten worden gecontroleerd voor klinisch gebruik.

(9368)

**WAARSCHUWING!**

Correctie van bundelprofiel en off-axis verzachting bij grote veldradiussen. De parameters *Beam profile correction* en *Off-axis softening* van het fotonen bundelmodel kunnen niet worden geëvalueerd op grote radiussen in de module Beam commissioning als er geen diagonale profielen zijn geïmporteerd die lopen tot de hoeken van het veld. Wees extra zorgvuldig als automatisch modelleren wordt gebruikt voor de parameters *Beam profile correction* en *Off-axis softening* en er alleen x- en y-profielcurves worden geïmporteerd in de module Beam commissioning. Op grote radiussen moeten deze parameters handmatig worden aangepast nadat automatisch modelleren is gebruikt zonder diagonale curves. Met de module Beam 3D modeling kan de berekende dosis van het hele veld worden berekend, inclusief hoeken, voordat een toestel wordt gecommisiond (niet beschikbaar voor CyberKnife LINAC's).

(3438)



WAARSCHUWING!

Niet-standaard fluentiemodus. Bij het modelleren van de kwaliteit van een fotonenbundel met niet-standaard fluentiemodus (FFF/SRS), is het essentieel om de juiste fluentiemodus te selecteren bij het toevoegen van de bundelkwaliteit. Als de fluentiemodus niet correct is ingesteld, kunnen plannen die gebruikmaken van de bundelkwaliteit, verkeerd worden geïnterpreteerd door de LINAC, wat leidt tot een onjuist afgegeven dosis.

Als standaard fluentiemodus wordt gebruikt voor de kwaliteit van de bundel, wordt voor RT-plannen de Fluence mode ingesteld op "STANDARD" en wordt de Fluence mode ID niet geëxporteerd.

Als niet-standaard fluentiemodus is geselecteerd, wordt voor RT-plannen de Fluence mode ingesteld op "NON_STANDARD" en wordt de Fluence mode ID ingesteld op de geselecteerde fluentiemodus (FFF/SRS).

(9365)



WAARSCHUWING!

Dosisberekening fotonen bundelenergie en nominale fotonen bundelenergie. De berekening van de fotonendosis in RayStation werkt met een definitie van fotonenergie conform BJR #11 (British Journal of Radiology supplement nummer 11). Het is mogelijk om een nominale fotonen bundelenergie op te geven die afwijkt van de energie van de dosisberekening, bijvoorbeeld als u een definitie van fotonenergie conform BJR #17 wilt gebruiken.

De nominale energie wordt weergegeven in de gebruikersinterface van RayStation, wordt gebruikt voor in rapporten, en wordt als DICOM Nominal Beam Energy in zowel DICOM-import als -export gebruikt.

De energie van de dosisberekening wordt gebruikt voor berekening van de fotonendosis, ondermeer om de juiste GSTT-parameters (Golden Segmented Treatment Table) te krijgen voor dosisberekening met Varian Enhanced Dynamic wig. Er moet daarom altijd een juiste energie worden ingesteld voor de dosisberekening, ongeacht de geselecteerde energiedefinitie.

(4889)

**WAARSCHUWING!**

Instellingen van het type hooggedoseerde techniek. Er mogen alleen drempels worden ingesteld voor behandelingstechnieken die zijn bedoeld voor gebruik met hooggedoseerde technieken. De drempels maken het mogelijk om een veiligheidscontrole van het behandelingstoestel tijdelijk op te heffen. Dit kan mogelijk leiden tot een schadelijke behandeling, als de waarden verkeerd worden ingesteld. Er moet ook een passende maximale bundel-MU (Monitor Units) -limiet worden ingesteld.

(825142)

**WAARSCHUWING!**

Offsets van de leaf latency in TomoTherapy beïnvloeden zowel dosisoutput als -vorm. Offsets van de leaf latency worden geïmporteerd vanuit iDMS en kunnen ook worden bewerkt in RayPhysics. Wijzigingen in de offsets van de leaf latency kunnen een verschillend effect hebben op verschillende veldgrootten van diaframblokken, projectietijden en leaf opentijden. Zie erop toe dat de dosisnauwkeurigheid wordt gevalideerd voor alle diaframblokopeningen en over het volledige bereik van klinisch relevante projectietijden en leaf opentijden voordat het model klinisch wordt gebruikt.

(1404)

**WAARSCHUWING!**

Nauwkeurigheid van TomoTherapy-dosisberekening voor korte opentijden en korte sluittijden van leafs. Voor TomoHelical- en TomoDirect-plannen met een groot aantal korte opentijden van leafs of een groot aantal korte sluittijden van leafs kan de toegediende dosis significant afwijken van de berekende dosis. Dit komt doordat voor snelle leafbewegingen het behandeltoestel de leafs niet opent/sluit volgens het model dat wordt gebruikt in de dosisberekening.

U kunt korte opentijden en sluittijden van leafs bij het maken van plannen in RayStation voorkomen door voor het bundelmodel de parameters *Minimum leaf open time* en *Minimum leaf close time* te gebruiken. Dit probleem doet zich voor bij bepaalde toestel-specifieke kenmerken van open-/sluittijden van leafs, maar circa 50 ms is in het algemeen een geschikte waarde voor zowel *Minimum leaf open time* als *Minimum leaf close time*.

U vindt de geschikte waarden voor *Minimum leaf open time* en *Minimum leaf close time* voor elk TomoTherapy-behandeltoestel door de leaf latency te meten zoals wordt beschreven in *Westerly DC, Soisson E, Chen Q, Woch K, Schubert L, Olivera G and Mackie TR, Treatment planning to improve delivery accuracy and patient throughput in helical tomotherapy, Int J Radiat Oncol Biol Phys. 2009;74(4):1290–1297*. U kunt ook met scripting een set testplannen creëren met een constante opentijd voor alle open leafs. Vervolgens onderzoekt u de relatie tussen de gemeten dosis en de opentijd.

(7551)

3.1.20 Waarschuwingen omtrent scripts

**WAARSCHUWING!**

Valideer alle scripts voor het bedoelde gebruik. Valideer alle scripts zorgvuldig voordat ze klinisch worden gebruikt. Houd er rekening mee dat niet alle acties kunnen worden verwerkt in een script of kunnen worden opgenomen. Een opgenomen script is mogelijk niet equivalent aan de stappen die bij opname in de gebruikersinterface van RayStation worden gezet. {508971}

**WAARSCHUWING!**

Wees voorzichtig met de afhandeling van exceptions. Bij de uitvoering van scripts worden exceptions die niet worden afgevangen in het script, automatisch afgehandeld door het script framework. Dit betekent dat de uitvoering van het script wordt beëindigd en er een foutmelding verschijnt.

Als exceptions handmatig worden afgevangen in het script (door de afhandeling van exceptions toe te voegen aan het script), kan hierdoor de afhandeling van exceptions door het script framework teniet worden gedaan. Dit betekent dat de foutmelding wordt onderdrukt.

Als de afhandeling van exceptions wordt toegevoegd aan het script, moet u ervoor zorgen dat alle belangrijke foutmeldingen worden weergegeven. (508972)

**WAARSCHUWING!**

Lees GUI-waarschuwingen en -meldingen bij het gebruik van scripts. De gebruiker moet als een workflow met scripting wordt uitgevoerd, de grafische gebruikersinterface (GUI) monitoren omdat hij of zij anders belangrijke meldingen en waarschuwingen kan missen. Het is de verantwoordelijkheid van de gebruiker om erop toe te zien dat alle informatie die wordt opgehaald met scripts, geldig is wanneer deze wordt gebruikt voor klinische beslissingen door dit te controleren op de GUI. Dit is vooral belangrijk als er informatie wordt opgehaald uit evaluatiedoses of groepen scenario's voor robuuste evaluatie, aangezien deze geen deel uitmaken van het goedkeuringsproces van het plan.

(723283)

**WAARSCHUWING!**

Coördinatenstelsels in scripts. In scripts worden coördinaten altijd geïnterpreteerd volgens het DICOM-coördinatenstelsel. Voor coördinatenstelsels van behandeltoestellen zijn de IEC en DICOM norm equivalent, maar voor patiëntcoördinaten zijn ze verschillend. Zie *sectie 5.1 Het coördinatenstelsel van de patiënt op pagina 142* en *sectie 5.2 Coördinatenstelsel van de patiënt in DICOM-export op pagina 143*. Toestelschalen worden genegeerd. (508973)



WAARSCHUWING!

Dosiseenheden in scripting. In scripting wordt de dosis altijd gemeten in cGy. Er wordt niet gekeken naar klinische instellingen (Clinic Settings) voor Gy/cGy.

[3200]



WAARSCHUWING!

LET-eenheden in scripting. In scripting wordt LET altijd gemeten in MeV/cm, terwijl keV/ μ m wordt gebruikt in de gebruikersinterface van RayStation.

[407284]



WAARSCHUWING!

Dosimetrische eenheid in scripts. In scripts is de primaire dosimetrische eenheid altijd MU. Met de configuratie van andere primaire dosimetrische eenheden wordt geen rekening gehouden. Alle parameters die zijn gerelateerd aan de bundel meterset, heten MU en bevatten waarden in MU. Op ionenbundels kunt u in het script de methoden GetBeamNP() en SetBeamNP() toepassen met de primaire dosimetrische eenheid NP. [126108]



WAARSCHUWING!

Ga zorgvuldig te werk, wanneer u het huidige object instelt voor achtergrondscripts. Een achtergrondscript is een script dat in de computation service op de achtergrond bij patiënt, casus, plan, bundelset en examination wordt uitgevoerd. Het patiëntobject kan niet worden gewijzigd vanuit een achtergrondscript. Case, plan, beamset en onderzoek kunnen worden gewijzigd, ook als ze expliciet als invoerparameters zijn gedefinieerd.

[141838]

**WAARSCHUWING!**

RayCare bewerkingen die worden uitgevoerd door scripting in RayStation kunnen niet worden teruggedraaid. Als er RayCare bewerkingen worden uitgevoerd door scripting in RayStation met behulp van het RayCare-pakket voor scripting, worden de wijzigingen direct toegepast op de RayCare-database zodra de bewerkingen zijn afgerond. Daarom kunnen bewerkingen niet ongedaan worden gemaakt of nogmaals worden uitgevoerd met Ongedaan maken/Opnieuw in RayStation nadat het script is voltooid. De bewerkingen worden ook niet ongedaan gemaakt als uitvoering van het script wordt geannuleerd door de gebruiker of wordt stopgezet vanwege een fout in het script. In deze situaties moet de gebruiker de uitgevoerde RayCare-bewerkingen handmatig ongedaan maken of het script zo schrijven dat bewerkingen die al zijn uitgevoerd, worden overgeslagen als het script opnieuw wordt uitgevoerd.

(282739)

**WAARSCHUWING!**

Value overflow. Verschillende Python interpreters behandelen value overflow en oneindigheid verschillend. Handel deze cases altijd handmatig af.

(344492)

**WAARSCHUWING!**

Opslaan moet worden vermeden in achtergrondscripts. Een achtergrondscript wordt uitgevoerd door de computation service. De patiëntstatus wordt automatisch opgeslagen nadat het script is uitgevoerd.

Crashes tijdens de scriptuitvoering zullen het script automatisch opnieuw uitvoeren. Als het script opslag bevat, moet het script ervoor zorgen dat herhaalde pogingen geen ongewenste toestanden creëren. Domeinmodelregels zijn nog steeds van toepassing.

Vermijd, indien mogelijk, het expliciet opslaan van de patiënt in een achtergrondscript.

(934662)



WAARSCHUWING!

Een achtergrondscript moet voorkomen dat output wordt gegenereerd, waarvoor gebruikersinteractie nodig is. Een achtergrondscript heeft geen middelen om de output van het script terug te sturen naar de gebruiker. De uitzondering zijn scripts die worden geactiveerd vanaf RayCare waar de uitvoerinformatie voor visualisatie wordt verzonden naar RayCare.

Een achtergrondscript moet voorkomen dat er output wordt geproduceerd waarop de gebruiker moet reageren.

(934663)

3.1.21 Waarschuwingen omtrent QA



WAARSCHUWING!

Gebruik het geëxporteerde behandelplan voor plan verificatie. Door het behandelplan te gebruiken voor QA-metingen, kunt u fouten in de gegevensoverdracht of dosisberekening detecteren. Het is aangeraden om het QA-plan alleen te gebruiken voor berekening van de QA-dosis en om het behandelplan te gebruiken voor de QA-metingen. Als het om een bepaalde reden niet mogelijk is om het behandelplan te gebruiken voor het uitvoeren van QA-metingen, moet u ervoor zorgen dat de QA-plan setup zoveel mogelijk de behandelplan setup benadert en dat de effecten van de verschillen worden begrepen. (9438)



WAARSCHUWING!

Wijzig geen bundelhoeken in het QA-plan voor ionen behandeltoestellen met verschillende bundelmodellen voor verschillende bundelhoeken. Als een behandelplan wordt gemaakt op een ionen behandeltoestel met verschillende bundelmodellen voor verschillende bundelhoeken, wordt het bundelmodel voor een bepaalde bundel gekozen op basis van de corresponderende bundelhoek. Als de bundelhoeken in het QA-plan anders zijn dan in het behandelplan (bijvoorbeeld door alle bundelhoeken samen te voegen in een gekozen bundelhoek), is de dosisberekening in het QA-plan gebaseerd op een andere combinatie van bundelmodellen dan in het behandelplan. De gebruiker wordt derhalve aangeraden de bundelhoeken niet te wijzigen in het QA-plan. Als een dergelijke wijziging noodzakelijk is, moet de geldigheid van het QA-plan zorgvuldig worden beoordeeld. (149548)

**WAARSCHUWING!**

Laten samenvallen van gantryhoeken voor QA van Arc-bundels. Het laten samenvallen van gantryhoeken in één hoek voor Arc-bundels (VMAT en Conformal Arc) in de QA Preparation module is bestemd voor QA met een detector die loodrecht op de treatmentbundel is gemonteerd en meedraait met de gantry. De dosis die is berekend in de QA Preparation module, kan worden gebruikt maar de bestraling voor QA moet worden uitgevoerd met een draaiende gantry om bestralingsproblemen te detecteren die samenhangen met de draaiing van de gantry. Zie de *RSL-D-RS-2024B-REF, RayStation 2024B Reference Manual* voor meer informatie over de dosisberekening voor Arc-bundels en samenvallende Arc-bundels.

(2380)

3.1.22 Waarschuwingen omtrent de EPID QA-functionaliteit

**WAARSCHUWING!**

De EPID QA-functionaliteit mag alleen worden gebruikt in combinatie met een gevalideerd virtueel fantoom. De voorspelde relatieve QA-respons EPID hangt sterk af van het fantoom dat wordt gebruikt voor QA EPID. Om de relatieve respons correct te reproduceren in de EPID-detector, wordt er een dunne plaat met materiaaloverschrijving gebruikt om de metalen plaat te modelleren in de EPID-detector. De relatieve respons is gevoelig voor de dikte en materiaaleigenschappen van de plaat. Daarom mag de EPID-QA-functionaliteit alleen worden gebruikt in combinatie met gevalideerde virtuele fantomen.

(271755)

**WAARSCHUWING!**

EPID QA-doses in de module QA Preparation representeren relatieve doses. De resulterende dosis van de EPID QA-berekening die wordt weergegeven in de module QA Preparation, is een gecorrigeerde, relatieve dosis, hoewel de kleurschaal absolute dosiswaarden aangeeft. De resulterende dosis is alleen van belang als deze wordt geëxporteerd als een relatieve dosis in het hetzelfde vlak als de detector en wordt vergeleken met de gemeten EPID-respons.

(271854)



WAARSCHUWING!

De geëxporteerde RTImage bevat alleen de relatieve respons. De geëxporteerde EPID dosis wordt geëxporteed als RTImage voor vergelijking met de respons in de EPID-detector. De beelden moeten worden genormaliseerd voordat ze worden vergeleken omdat de output van RayStation niet is gekalibreerd om correcte absolute dosiswaarden te leveren. Het is derhalve niet mogelijk om met deze methode fouten in de MU-schaling te detecteren. Alleen fouten in de relatieve fluentie worden gedetecteerd. Houd er ook rekening mee dat de vergelijking tussen gemeten en voorspelde respons gevoelig is voor de gebruikte normalisatiemethode.

[271756]

3.1.23 Waarschuwingen voor RayStation Storage Tool



WAARSCHUWING!

Indexservice. In RayStation 5 en hoger helpt de gebruikers patiënten in verschillende databases met verschillende databaseversies te vinden. In eerdere versies van RayStation was dit niet mogelijk en verscheen er geen waarschuwing dat een patiënt mogelijk was gemigreerd naar een nieuwe versie van de database. [159208]



WAARSCHUWING!

Controleer database op consistentie voor upgrade. In de RayStation Storage Tool kan een nieuw databasesysteem worden gemaakt op basis van een bestaand systeem. Voer altijd de tool ConsistencyAnalyzer uit voordat u een nieuw systeem maakt op basis van een bestaand systeem. [231801]



WAARSCHUWING!

RayStation Storage Tool. Als u met RayStation Storage Tool een eerdere versie van ResourceDB opent, wordt een upgrade uitgevoerd van ResourceDB en kan deze niet meer worden gebruikt met eerdere versies. [261396]

**WAARSCHUWING!**

Overdrachtsmodus voor secundaire databases. Als een patiëntendatabase in meer dan één systeem als secundaire database wordt gebruikt, is de overdrachtsmodus hetzelfde.

[466425]

3.1.24 Waarschuwingen omtrent machine learning**WAARSCHUWING!**

Alle machine learning-modellen moeten worden gecommisioned door de gebruiker voordat ze klinisch worden toegepast.

[69047]

**WAARSCHUWING!**

Planning met machine learning is niet gevalideerd voor adaptief herplannen

[410648]

**WAARSCHUWING!**

Bekijk het modelgegevensblad voorafgaand aan het klinisch gebruik van het model voor machine learning. Voorafgaand aan klinisch gebruik van een model voor machine learning moet de gebruiker het bijbehorende modelgegevensblad doornemen om modelbeperkingen en beoogd gebruik te begrijpen.

[24213]

**WAARSCHUWING!**

De voorspelde machine learning dosis mag niet worden gebruikt voor het nemen van klinische beslissingen. De voorspelde machine learning dosis wordt alleen gevisualiseerd om de gebruiker transparantie te bieden in de output van het model voor machine learning.

[936842]

3.1.25 Waarschuwingen omtrent medische oncologie



WAARSCHUWING!

Goedkeuringscyclus voor bestraling. RayStation controleert limieten voor de toedieningsdosis en levenslange dosislimieten, en controleert dat vitals en werkzame stoffen in de database staan en niet zijn verouderd. Om ervoor te zorgen dat een geplande cyclus voldoet aan alle veiligheid constraints die worden gecontroleerd door RayStation, moet de cyclus voorafgaand aan bestraling worden geapproved door de gebruiker.

[226201]



WAARSCHUWING!

Regimerapporten. RayStation houdt niet bij welke rapporten zijn gemaakt voor medische oncologische plannen. Het is de verantwoordelijkheid van de gebruiker om bij te houden welke regimerapporten zijn gemaakt voor medische oncologie plannen.

[141788]



WAARSCHUWING!

Berekende dosiseenheid. De enige ondersteunde eenheid voor de berekende dosis is mg. De dosis wordt berekend met een nauwkeurigheid van twee decimalen.

[144557]

**WAARSCHUWING!**

Maximale levenslange dosis van een werkzame stof. RayStation geeft een waarschuwing en er verschijnt een vraag voor de gebruiker bij goedkeuring als de geaccumuleerde levenslange dosis van een medicatieactiviteit de maximale levenslange dosis van de werkzame stof van de medicatieactiviteit overschrijdt. De maximale levenslange dosis wordt ingesteld wanneer een werkzame stof wordt toegevoegd in RayPharmacy. De geaccumuleerde levenslange dosis voor een medicatieactiviteit wordt berekend als de som van de berekende dosis van de medicatieactiviteit, de doses van verklaringen van medicatiegebruik met dezelfde werkzame stof als de medicatieactiviteit, en de berekende doses van medicatieactiviteiten met dezelfde werkzame stof en in hetzelfde regime die plaatsvinden voorafgaand aan de medicatieactiviteit. Het is de verantwoordelijkheid van de gebruiker om ervoor te zorgen dat de ingevoerde verklaringen van medicatiegebruik correct zijn, dat alle relevante medicaties die voorafgaand aan het huidige regime aan de patiënt zijn toegediend, zijn ingevoerd en dat de maximale levenslange dosis van een werkzame stof correct wordt ingevoerd. Er wordt geen rekening gehouden met medicatieactiviteiten in andere plannen of regimes.

[144428]

**WAARSCHUWING!**

Maximale toedieningsdosis van een werkzame stof. RayStation geeft een waarschuwing en er verschijnt een prompt voor de gebruiker bij goedkeuring als de maximale toedieningsdosis van een werkzame stof wordt overschreden. De maximale toedieningsdosis wordt ingesteld wanneer een werkzame stof wordt toegevoegd in RayPharmacy. Het is de verantwoordelijkheid van de gebruiker om ervoor te zorgen dat de ingevoerde maximale toedieningsdosis correct is. De maximale toedieningsdosis heeft betrekking op slechts één medicatieactiviteit. Meerdere medicatieactiviteiten op dezelfde dag van bestraling worden niet bij elkaar opgeteld om te bepalen of de geaccumuleerde dosis de maximale toedieningsdosis overschrijdt.

[144555]

3.1.26 Waarschuwingen omtrent controle op botsingen



WAARSCHUWING!

Gebruik de botsingscontrole van RayStation niet als enige bescherming tegen botsingen in de behandelkamer. De nauwkeurigheid van de botsingscontrole is bij benadering. De botsingscontrole is bedoeld om tijdig te wijzen op een mogelijke botsing. De gebruiker moet toezien op de beweging van het tafelblad of bestralingssysteem in de behandelkamer.

[408937]



WAARSCHUWING!

Mogelijk om plan goed te keuren of te exporteren met botsing op basis van verouderde imaging device transformatie. Het resultaat van de botsingscontrole in RayStation wordt niet ongeldig gemaakt als de IDT-vector (Imaging Device Transformation) voor de behandelkamer is gewijzigd in Clinic Settings. Het is de verantwoordelijkheid van de gebruiker om de botsingscontrole opnieuw uit te voeren voor niet-goedgekeurde beam sets als de IDT wordt bijgewerkt.

[409517]



WAARSCHUWING!

Avatar creëren en registreren. De methode *CreateAndRegisterAvatar* is een scriptbare methode waarmee een patiëntachtige avatar wordt gemaakt die kan worden gebruikt voor detectie van botsingen.

De avatar wordt gemaakt op basis van een bepaald basismodel voor man, vrouw of kind. Het basismodel wordt geschaald door een lengte en gewicht in te voeren. Het algoritme voor het schalen van de meshes beperkt de breedte van de avatar tot ongeveer 50 cm, wat ertoe kan leiden dat er een onrealistische avatar wordt gecreëerd bij bepaalde combinaties van lengte en gewicht.

De gebruiker moet zich ervan bewust zijn dat de avatar slechts een benaderende weergave van de patiënt is, en de gebruiker moet ervoor zorgen dat de avatar correct is geregistreerd voor de gegeven patiënt-ROI voordat deze wordt gebruikt voor botsingsdetectie. De avatar kan een vroege indicatie geven van een mogelijke botsing wanneer deze wordt gebruikt bij botsingsdetectie, maar mag niet worden gebruikt als een definitieve bescherming tegen botsingen.

[719240]

**WAARSCHUWING!**

Gescande avatar registreren. De methode Gescande avatar registreren is een scriptbare methode die een avatar registreert die kan worden gebruikt voor botsingsdetectie.

De gebruiker dient ervoor te zorgen dat de avatar een geschikte representatie is van de patiënt en dat deze correct is geregistreerd voor de betreffende patiënt-ROI voordat deze wordt gebruikt voor botsingsdetectie. De avatar kan een vroege indicatie geven van een mogelijke botsing, wanneer deze wordt gebruikt bij botsingsdetectie, maar mag niet worden gebruikt als een definitieve bescherming tegen botsingen.

(824789)

3.2 PATIËNTGEGEVENS IMPORTEREN

Alle patiëntgegevens worden geïmporteerd met behulp van DICOM. De importprocedure voor patiëntgegevens wordt beschreven in de User Manual, *RSL-D-RS-2024B-USM, RayStation 2024B User Manual*, en de DICOM-conformiteitsverklaring, *RSL-D-RS-2024B-DCS, RayStation 2024B DICOM Conformance Statement*.

3.3 INPUTDATA

Alle inputdata van gebruikers worden bij invoer direct gevalideerd. Een onjuiste waarde of tekst wordt afgewezen, correcte limieten of de correcte notatie worden weergegeven en de gebruiker wordt gevraagd nieuwe gegevens in te voeren.

3.4 SCRIPTS

Controleer of alles werd uitgevoerd zoals verwacht en lees alle details van het script zorgvuldig na uitvoering van het script. Het wordt aanbevolen het planrapport aandachtig te lezen voor alle plannen die zijn aangepast met scripts.

Een script dient te worden gevalideerd voor klinisch gebruik. Controleer de inhoud van een script zorgvuldig voordat u het goedkeurt.

Een goedgekeurd script in de database kan alleen andere goedgekeurde scripts aanroepen.

3.5 WEERGAVENOTATIE

In RayStation worden datum en tijd weergegeven in de notatie 'dd MMM JJJJ, uu:mm:ss (uur:min:sec)', bijvoorbeeld '14 Jan 1975, 08:20:42 (uur:min:sec)'.

4 AANWIJZINGEN BIJ INSTALLATIE

In dit hoofdstuk worden de processen en tests beschreven die betrekking hebben op de installatie van het RayStation 2024B-systeem.

In dit hoofdstuk

Dit hoofdstuk bevat de volgende secties:

4.1	Installatiehandleiding	p. 138
4.2	Acceptatietest van systeemomgeving	p. 138
4.3	Diagnostische checks van hardware	p. 138
4.4	Configuratie van remoting environment	p. 138
4.5	Omgeving voor datacommunicatie	p. 138

4.1 INSTALLATIEHANDLEIDING

Voor de installatiehandleiding zie *RSL-D-RS-2024B-CIRSI, RayStation 2024B Customer Instruction for RayStation Installation*.

4.2 ACCEPTATIE TEST VAN SYSTEEMOMGEVING

De acceptatietest voor de systeemomgeving moet worden uitgevoerd elke keer dat de applicatie wordt geïnstalleerd of dat het hardware- of softwareplatform waarop de applicatie wordt gehost, wordt gewijzigd (bijvoorbeeld update van het besturingssysteem) om de installatie en prestaties van de applicatie te verifiëren. De test is vastgelegd in *RSL-D-RS-2024B-SEAT, RayStation 2024B System Environment Acceptance Test Protocol*.

4.3 DIAGNOSTISCHE CHECKS VAN HARDWARE

Om te voorkomen dat RayStation of RayPhysics wordt uitgevoerd in een onjuiste hardwareomgeving, wordt een zelftest uitgevoerd elke keer dat er een actie wordt gestart waarvoor GPU-berekeningen nodig zijn. Afhankelijk van de actie die is aangevraagd, bijvoorbeeld een collapsed cone fotonen dosis, wordt er een specifieke test uitgevoerd waarvan het resultaat wordt vergeleken met een vooraf gedefinieerde lijst met resultaten van omgevingen die zijn geapproved. Een geslaagde test is geldig tot RayStation of RayPhysics wordt gesloten. De test wordt niet opnieuw uitgevoerd voor volgende acties die worden beschermd door dezelfde zelftest.

Als de test mislukt, krijgt de gebruiker een melding en zijn er geen GPU-berekeningen mogelijk met behulp van een actie die wordt beschermd door de mislukte zelftest. Andere GPU-berekeningen waarbij de zelftest succesvol was, kunnen nog steeds worden uitgevoerd.

De test wordt ook uitgevoerd voor alle GPU's die worden geselecteerd voor versnelde berekeningen. Het blijft echter de verantwoordelijkheid van de gebruiker om te controleren of de combinatie van geselecteerde kaarten en versie van OS, versie van stuurprogramma en andere omgevingsdetails in *RSL-D-RS-2024B-SEG, RayStation 2024B System Environment Guidelines* wordt genoemd als geldige combinatie. Bovendien moet voor klinisch gebruik de werking van de GPU-berekeningen worden geverifieerd door een gekwalificeerde fysicus die het *RSL-D-RS-2024B-SEAT, RayStation 2024B System Environment Acceptance Test Protocol* gebruikt.

4.4 CONFIGURATIE VAN REMOTING ENVIRONMENT

De remoting environment wordt geconfigureerd en gevalideerd door geautoriseerde medewerkers van RaySearch en mag niet worden gewijzigd door de kliniek zonder testen conform *RSL-D-RS-2024B-SEAT, RayStation 2024B System Environment Acceptance Test Protocol*. De kliniek is ervoor verantwoordelijk dat het beleid voor toegang op afstand garandeert dat de beelden zonder kwaliteitsverlies worden verzonden en dat vergelijkbare vereisten voor medische beelden worden aangehouden.

4.5 OMGEVING VOOR DATACOMMUNICATIE

Het RayStation 2024B-systeem communiceert met behulp van DICOM met andere systemen. Voor gedetailleerde informatie zie *RSL-D-RS-2024B-DCS, RayStation 2024B DICOM Conformance Statement*. De eindgebruiker dient te controleren of de connectiviteit tussen RayStation en de

systemen waaruit het data importeert, werkt volgens de verwachtingen en dat de geëxporteerde data correct worden afgehandeld door de ontvangende systemen.

5 WEERGAVE VAN COÖRDINATEN, BEWEGINGEN EN SCHALEN

RayStation 2024B gebruikt de norm IEC 61217³ voor de weergave van coördinaten, bewegingen en schalen tijdens de behandelplanning, met enkele uitzonderingen. Per C-arm LINAC kan worden geconfigureerd dat gantry-, collimator- en couchhoeken en het veldcoördinatenstelsel niet conform IEC zijn. Sommige behandeltoestellen worden ook gedeeltelijk beschreven met een coördinatenstelsel dat niet conform IEC is. Voor meer informatie over de door de gebruiker gedefinieerde uitzonderingen en voor uitzondering, zie sectie 5.3 *Het coördinatenstelsel van het behandeltoestel op pagina 144*.

Let op: *De patiënthoudingen Head First Supine (HFS), Head First Prone (HFP), Feet First Supine (FFS), Feet First Prone (FFP), Head First Decubitus Left (HFDL), Head First Decubitus Right (HFDR), Feet First Decubitus Left (FFDL), Feet First Decubitus Right (FFDR) en Sitting worden nu ondersteund door RayStation 2024B. Niet alle patiënthoudingen worden echter ondersteund voor alle verschillende behandeltechnieken.*

In dit hoofdstuk

Dit hoofdstuk bevat de volgende secties:

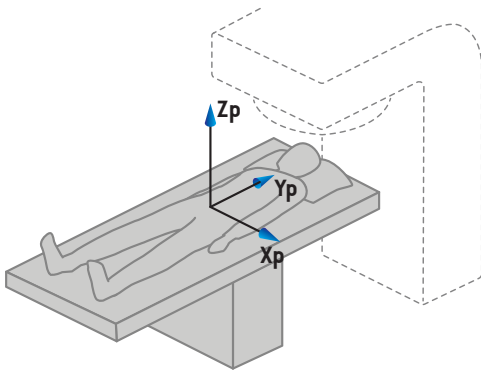
5.1	Het coördinatenstelsel van de patiënt	p. 142
5.2	Coördinatenstelsel van de patiënt in DICOM-export	p. 143
5.3	Het coördinatenstelsel van het behandeltoestel	p. 144
5.4	Norm voor labels van diafragma blokken en MLC	p. 164

³ IEC 61217:2011 Radiotherapietoestellen - Coördinaten, bewegingen en schalen.

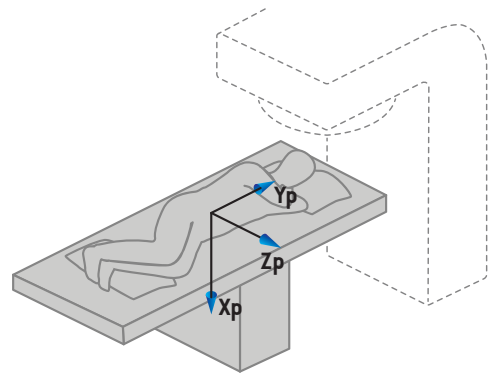
5.1 HET COÖRDINATENSTELSEL VAN DE PATIËNT

Het coördinatenstelsel van de patiënt loopt als volgt: positieve x-as naar de linkerarm van de patiënt, positieve y-as naar het hoofd van de patiënt en de positieve z-as in de anterior richting. Het coördinatenstelsel volgt de richting van de patiënt: head first or feet first, supine or prone, decubitus right or decubitus left, and sitting with face towards the front of the chair. In de hiërarchie van IEC 61217 coördinatenstelsels heeft het coördinatenstelsel van de patiënt het coördinatenstelsel van het tafelblad als moederstelsel.

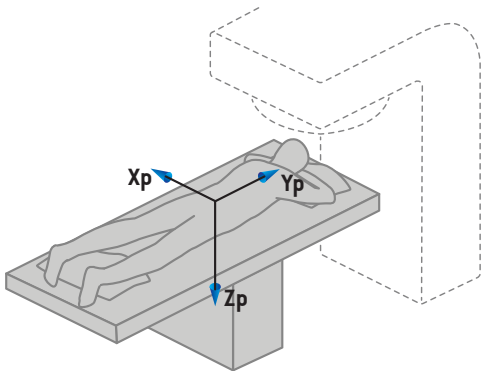
De dosis en het verschil in dosisdistributie in RayStation 2024B worden allemaal gevisualiseerd in het coördinatenstelsel van de patiënt. In het algemeen worden de patiëntcoördinaten in RayStation 2024B gerapporteerd als **Right-Left, R-L** (rechts-links = x -/+), **Inf-Sup, I-S** (inferior-superior = y -/+) en **Post-Ant, P-A** (posterior-anterior = z -/+).



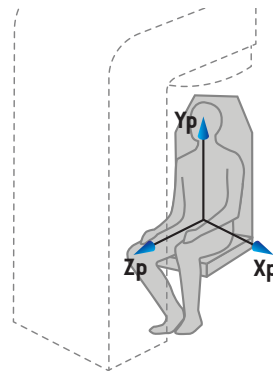
A) Head First Supine



B) Head First Decubitus Left



C) Head First Prone

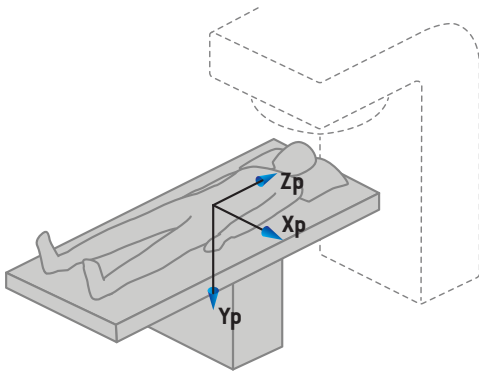


D) Sitting

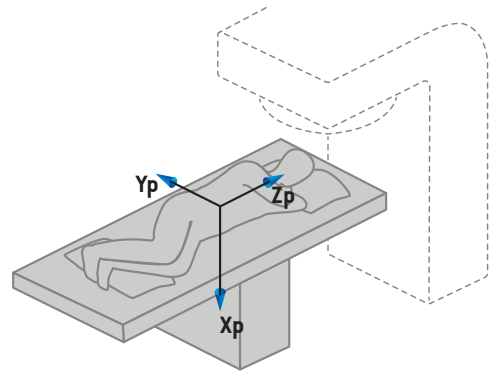
Afbeelding 2. Het coördinatenstelsel van de patiënt. Enkele voorbeelden van ondersteunde houdingen worden geïllustreerd: A) Head First Supine (HFS), B) Head First Decubitus Left (HFDL), C) Head First Prone (HFP) en D) Sitting.

5.2 COÖRDINATENSTELSEL VAN DE PATIËNT IN DICOM-EXPORT

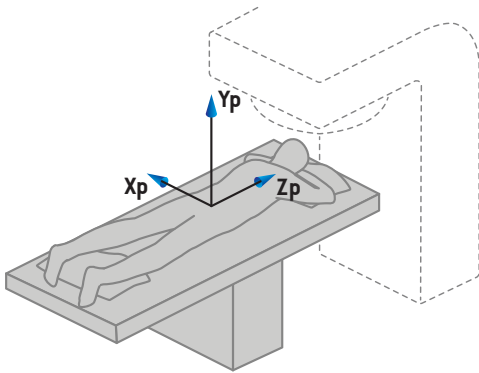
Patiëntcoördinaten in met DICOM geëxporteerde datasets volgen de DICOM standaard, met de positieve x-as naar de linkerarm van de patiënt, de positieve z-as naar het hoofd van de patiënt en de positieve y-as in de posterior richting. Het coördinatenstelsel volgt de richting van de patiënt: head first or feet first, supine or prone, decubitus right or decubitus left, en sitting with face towards the front of the chair.



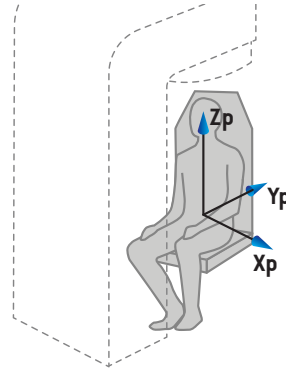
A) Head First Supine



B) Head First Decubitus Left



C) Head First Prone



D) Sitting

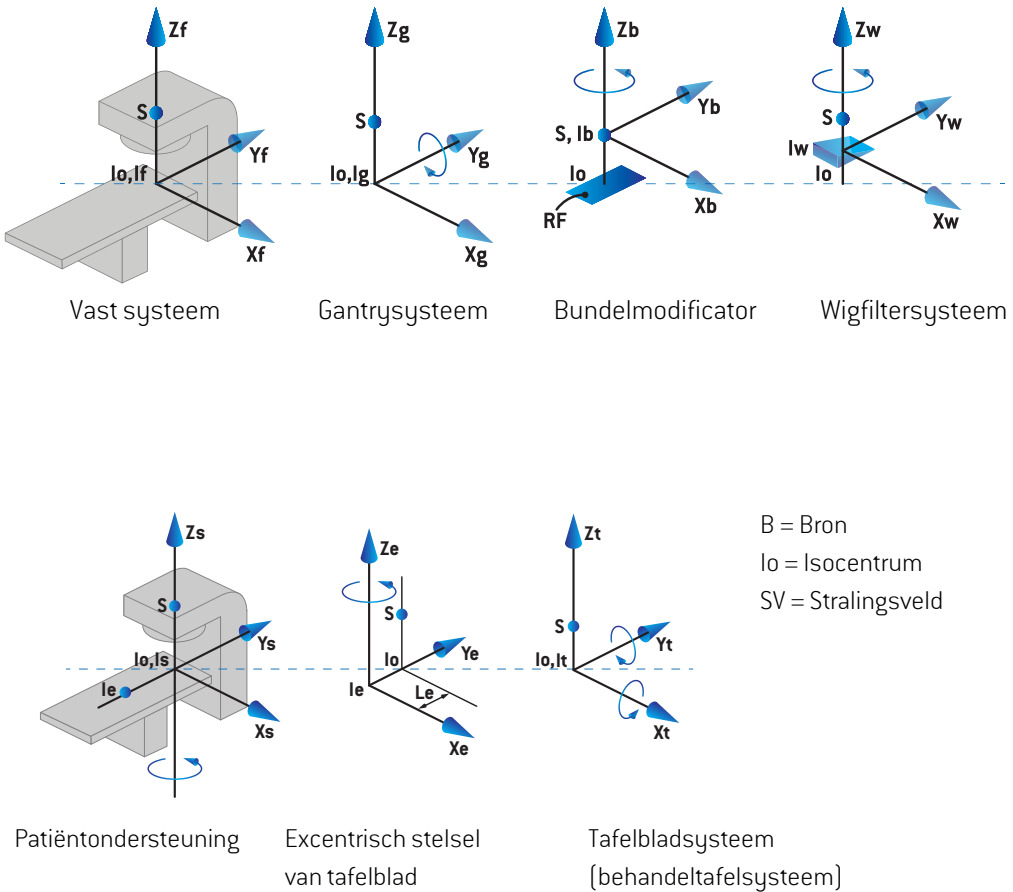
Afbeelding 3. Het coördinatenstelsel van de patiënt in de DICOM-export is conform de DICOM standaard. Enkele voorbeelden van ondersteunde houdingen worden geïllustreerd: A) Head First Supine (HFS), B) Head First Decubitus Left (HFDL), C) Head First Prone (HFP) en D) Sitting.

5.3 HET COÖRDINATENSTELSEL VAN HET BEHANDELTOESTEL

RayStation 2024B gebruikt de norm IEC 61217 voor weergave van LINAC-coördinaten, bewegingen en schalen tijdens treatment planning, met uitzondering van gantry-, collimator- en couchhoeken en de veldcoördinatenstelsels waarvoor per C-arm LINAC kan worden geconfigureerd dat ze niet conform IEC zijn. Er zijn ook twee opties voor labelen van diafragmablokken. Setup imagers kunnen ook worden beschreven met non-IEC rotaties, zie *sectie 5.3.12 Coördinatenstelsels van setup imagers op pagina 161*. Bewegingen van de CyberKnife stralingskop kunnen niet worden beschreven met IEC 61217, zie *sectie 5.3.8 Coördinatenstelsel van CyberKnife stralingsbron op pagina 153* en *sectie 5.3.9 Het cardanische coördinatensysteem op pagina 156*.

5.3.1 Overzicht van de coördinatenstelsels van het toestel

De coördinatenstelsels van het toestel in IEC 61217 zijn een set coördinatenstelsels die elk zijn gedefinieerd in relatie tot het moederstelsel. Het eerste stelsel is een vast coördinatenstelsel met de oorsprong in het isocentrum, de positieve x-richting naar rechts voor een waarnemer die met het gezicht naar de gantry staat, de positieve y-as vanuit het isocentrum naar de gantry langs de as van gantrydraaiing en de positieve z-as omhoog vanuit het isocentrum.



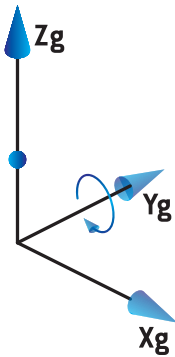
Afbeelding 4. De coördinatenstelsels van toestellen conform de norm IEC 61217.

Als de machine wordt gecommisiond om rotatie van de couch te vervangen door ringrotatie, wordt de rotatie rond de Zs-as in het coördinatenstelsel van de patiëntondersteuning vervangen door een rotatie in de tegenovergestelde richting rond de Zg-as in het coördinatenstelsel van de gantry. De relatie tussen de patiënt en de gantrysystemen wordt zo in stand gehouden.

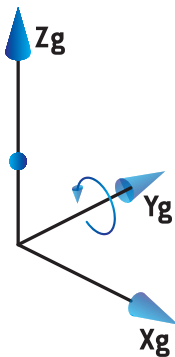
5.3.2 Het coördinatenstelsel van de gantry

Het coördinatenstelsel van de gantry draait mee met de gantry. Het coördinatenstelsel van de gantry heeft het vaste coördinatenstelsel als moederstelsel.

- Voor **IEC standard** is vastgelegd dat het overeenkomt met het vaste coördinatenstelsel als de gantryhoek nul is. De gantryhoek neemt geleidelijk toe tegen de richting van de klok in voor een persoon die met het gezicht naar de gantry staat.



- Voor de **Non-IEC gantryschaal (Varian Standard)** is de gantryhoek 180 graden als de bundel van boven binnenkomt. De gantryhoek neemt geleidelijk toe tegen de richting van de klok in voor een persoon die met het gezicht naar de gantry staat.



Let op: Als een LINAC is geconfigureerd voor het gebruik van de gantryhoek als IEC 61217, wordt de hoek opgegeven in de eenheid [deg].

Let op: Als een LINAC is geconfigureerd voor het gebruik van de gantryhoek als Non-IEC ("Varian Standard"), wordt de hoek opgegeven in de eenheid [deg Non-IEC].

5.3.3 Het coördinatenstelsel van de bundelmodifierator

Het coördinatenstelsel van de bundelmodifierator is vast in de gantrybundelmodifierator. Het coördinatenstelsel van de bundelmodifierator heeft het coördinatenstelsel van de gantry als moederstelsel.

Er zijn drie instellingen in RayPhysics die van invloed zijn op het gedrag van hoeken, posities en namen in dit coördinatenstelsel: de **Gantry and collimator coordinate system definitions**, de **Field coordinate system definitions** en de **Jaw labeling standard**. Als de drie instellingen allemaal worden ingesteld op 'IEC 61217', zijn de definities consistent met de norm IEC 61217.

De instelling Gantry and collimator coordinate system definitions

De instelling **Gantry and collimator coordinate system definitions** in RayPhysics bepaalt hoe de draaihoek van de bundelmodifierator wordt gerapporteerd:

- Voor de **norm IEC** komen de assen overeen met het gantrystelsel als de collimatorhoek nul is. De collimatorhoek is positief tegen de richting van de klok in als deze wordt bekeken vanuit de bundel oftewel vanuit de bron. Voor dit coördinatenstelsel is de collimatorhoek gewoonlijk 180 graden als de trayopening in de richting van de gantry is gericht voor Varian-toestellen.
- Het **Non-IEC (Varian Standard)** coördinatenstelsel van de collimator is 180 graden gedraaid in vergelijking met de norm IEC standard en de collimatorhoek is positief tegen de richting van de klok in als deze wordt bekeken in Beam's eye view oftewel vanuit de bron. Voor dit coördinatenstelsel is de collimatorhoek gewoonlijk nul graden als de trayopening in de richting van de gantry is gericht voor Varian-toestellen.

Let op: *Als een LINAC is geconfigureerd voor het gebruik van een collimatorhoek als IEC 61217, wordt de hoek opgegeven in de eenheid [deg].*

Let op: *Als een LINAC is geconfigureerd voor het gebruik van een collimatorhoek als Non-IEC, wordt de hoek opgegeven in de eenheid [deg Non-IEC].*

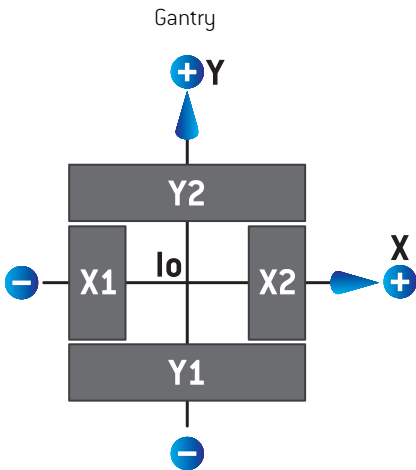
De instelling Field coordinate system definitions

De instelling **Field coordinate system definitions** in RayPhysics bepaalt hoe diafragma-blok- en mlc leaf-posities worden gerapporteerd en gedefinieerd. In de volgende omschrijving wordt de naamgevingsconventie voor diafragma-blokken gebruikt conform de norm IEC 61217.

Let op: *Als een LINAC is geconfigureerd voor het gebruik van een veldcoördinatenstelsel als IEC 61217, worden diafragma-blok- en leafposities opgegeven als [cm].*

Let op: *Als een LINAC is geconfigureerd voor het gebruik van een veldcoördinatenstelsel als Non-IEC, worden diafragma-blok- en leaf-posities opgegeven in de eenheid [cm Non-IEC].*

Collimatorposities conform IEC 61217



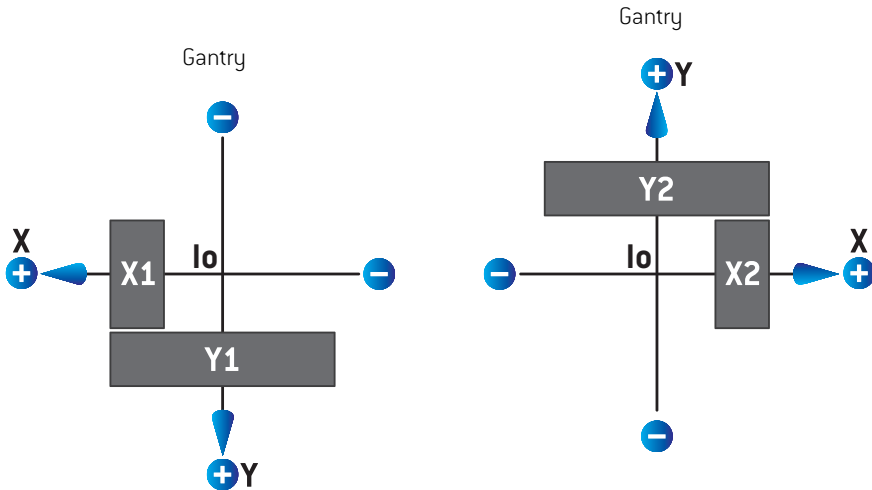
Afbeelding 5. De collimatorposities bekeken vanuit de bundel conform de norm IEC 61217.

De collimatorposities conform de norm IEC 61217 voor een bundel met (IEC) collimatorhoek 0 als deze worden bekeken vanuit de bron, worden beschreven in de onderstaande tabel.

Als de rand van ...	zich bevindt aan de ...	van de isocentrum-as, is de positiewaarde ...
X1, X2 (diaframblok of ML-CX-leaf)	rechterzijde	positief
X1, X2 (diaframblok of ML-CX-leaf)	linkerzijde	negatief
Y1, Y2 (diaframblok of ML-CX-leaf)	gantryzijde	positief
Y1, Y2 (diaframblok of ML-CX-leaf)	niet-gantry zijde	negatief

Collimatorposities conform Non-IEC (Varian Standard)

Voor Non-IEC worden positieve positiecoördinaten gerapporteerd in alle richtingen voor diafragma blokken en leaves die de middenlijn niet hebben overschreden. Dit betekent dat voor overtravel negatieve waarden worden gemeld.



Afbeelding 6. De collimatorposities bekeken vanuit de bundel conform Non-IEC (Varian Standard). Houd er rekening mee dat de coördinaten die worden gevisualiseerd in beam's eye view in RayStation, altijd het IEC 61217 coördinatenstelsel gebruiken.

De collimatorposities conform Non-IEC (Varian Standard), voor een bundel met (IEC) collimatorhoek 0 als deze worden bekeken vanuit de bron, worden beschreven in de onderstaande tabel.

Als de rand van ...	zich bevindt aan de ...	van de isocentrum-as, is de positiewaarde ...
X1 (diafragma blok of MLCX-leaf)	rechterzijde	negatief
X1 (diafragma blok of MLCX-leaf)	linkerzijde	positief
X2 (diafragma blok of MLCX-leaf)	rechterzijde	positief
X2 (diafragma blok of MLCX-leaf)	linkerzijde	negatief
Y1 (diafragma blok of MLCX-leaf)	gantryzijde	negatief
Y1 (diafragma blok of MLCX-leaf)	niet-gantry zijde	positief

Als de rand van ...	zich bevindt aan de ...	van de isocentrum-as, is de positiewaarde ...
Y2 (diafragmablok of MLCX-leaf)	gantryzijde	positief
Y2 (diafragmablok of MLCX-leaf)	niet-gantry zijde	negatief

De instelling *Jaw labeling standard*

De instelling **Jaw labeling standard** in RayPhysics wordt beschreven in *sectie 5.4 Norm voor labels van diafragmablokken en MLC op pagina 164*.

5.3.4 Het coördinatenstelsel van de wigfilter

Het coördinatenstelsel van de wigfilter draait mee met de wig en de positieve y-as wijst van de dikke naar de dunne kant van de wig. Het coördinatenstelsel van de wigfilter heeft het coördinatenstelsel van de bundelmodifier als moederstelsel. In RayPhysics en de hoofdtoepassing RayStation 2024B komt het coördinatenstelsel van de wig overeen met het geselecteerde coördinatenstelsel (IEC 61217 of Non-IEC) van de collimator voor een wigrichting van nul graden.

- Voor het coördinatenstelsel **IEC 61217** van de collimator is de wigrichting nul graden als de dunne kant wijst in de richting van de gantry voor een collimatorhoek van nul graden.
- Voor het **Non-IEC** coördinatenstelsel van de collimator is de wigrichting nul graden Non-IEC als de dunne kant van de gantry af wijst bij collimatorhoek nul graden Non-IEC.

De hoek van de wigrichting wordt geleidelijk groter bij draaiing tegen de klok in.

Let op: *Als een LINAC is geconfigureerd voor het gebruik van een collimatorhoek als IEC 61217, wordt de hoek van de wigrichting opgegeven in de eenheid [deg].*

Let op: *Als een LINAC is geconfigureerd voor het gebruik van een collimatorhoek als Non-IEC, wordt de hoek van de wigrichting opgegeven in de eenheid [deg Non-IEC].*

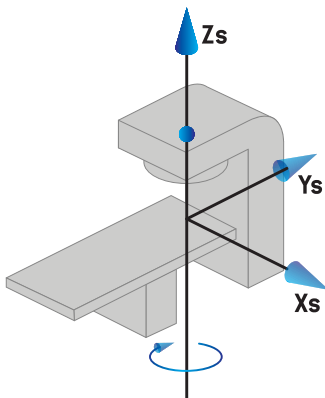
5.3.5 Het coördinatenstelsel van de patiëntondersteuning

Het coördinatenstelsel van de patiëntondersteuning draait mee met de patiëntondersteuning die draait rond de verticale as Z_s . Het coördinatenstelsel van de patiëntondersteuning heeft het vaste coördinatenstelsel als moederstelsel.

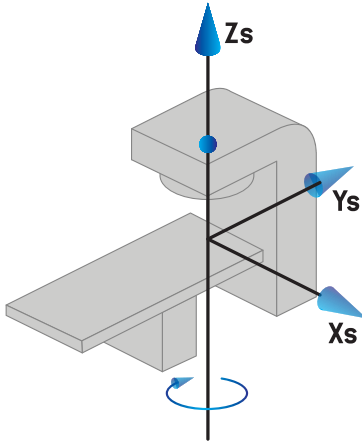
- Voor **IEC standard** komt het systeem voor patiëntondersteuning overeen met het vaste systeem als de behandelafelhoek nul is. De positieve draairichting is gedefinieerd als tegen de klok in indien van boven bekeken.



- Voor een **Non-IEC 1 (Varian IEC)** toestelschaal komt het systeem voor patiëntondersteuning overeen met het vaste systeem als de behandelafelhoek nul is. De positieve draairichting is gedefinieerd als met de klok mee indien van boven bekeken.



- Voor een **Non-IEC 2 (Varian Standard)** toestelschaal is de behandelafelhoek 180 graden als de IEC behandelafelhoek nul graden is. De positieve draairichting is gedefinieerd als met de klok mee indien van boven bekeken.



Let op: Als een LINAC is geconfigureerd voor het gebruik van de behandelafelhoek als IEC 61217, wordt de hoek opgegeven in de eenheid [deg].

Let op: Als een LINAC is geconfigureerd voor het gebruik van de behandelafelhoek als Non-IEC 1 ("Varian IEC"), wordt de hoek in de gebruikersinterface opgegeven in de eenheid [deg Non-IEC] en in planrapporten in de eenheid [deg Non-IEC CW].

Let op: Als een LINAC is geconfigureerd voor het gebruik van de behandelafelhoek als Non-IEC 2 ("Varian Standard"), wordt de hoek in de gebruikersinterface opgegeven in de eenheid [deg Non-IEC] en in planrapporten in de eenheid [deg Non-IEC CW].

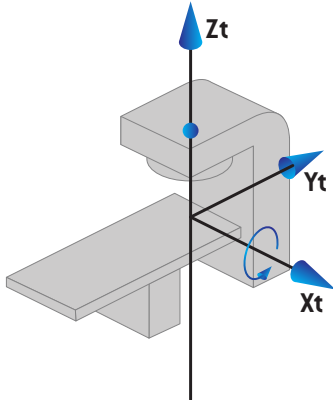
5.3.6 Het excentrische coördinatenstelsel van het tafelblad

In RayStation worden alleen een excentrische draaihoek van het tafelblad van nul graden en een translatieafstand van nul ondersteund zodat het excentrische coördinatenstelsel van het tafelblad altijd samenvalt met het coördinatenstelsel van de patiëntondersteuning. Het excentrische coördinatenstelsel van het tafelblad heeft het coördinatenstelsel van de patiëntondersteuning als moederstelsel.

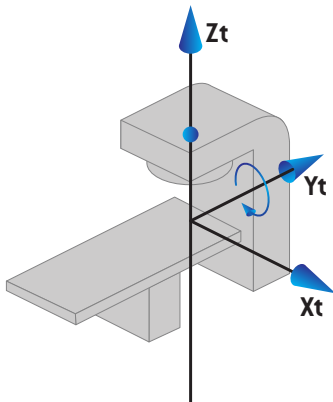
5.3.7 Het coördinatenstelsel van het tafelblad

In RayStation heeft het coördinatenstelsel van het tafelblad het excentrische coördinatenstelsel van het bovenste tafelblad als moederstelsel. Pitch- en roll-hoeken worden altijd uitgedrukt conform de IEC-norm. Volgende draaiingen worden gedefinieerd in de volgorde pitch-hoek gevolgd door roll-hoek.

- De pitch-hoek van het tafelblad is gedefinieerd als de rotatie over de as X_t . Een toename in de pitch-hoek komt overeen met een draaiing van het tafelblad in de richting van de klok, bekeken vanuit de oorsprong van het coördinatenstelsel van het tafelblad langs de positieve X_t -as.



- De roll-hoek van het tafelblad is gedefinieerd als de rotatie over de as Y_t . Een toename in de roll-hoek komt overeen met een draaiing van het tafelblad in de richting van de klok, bekeken vanuit de oorsprong van het coördinatenstelsel van het tafelblad langs de positieve Y_t -as.



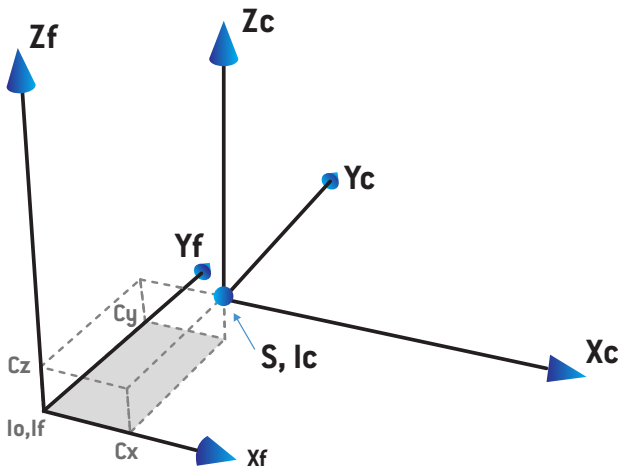
5.3.8 Coördinatenstelsel van CyberKnife stralingsbron

Het coördinatenstelsel van de CyberKnife stralingsbron beweegt mee met de CyberKnife stralingskop en heeft zijn oorsprong in de stralingsbron. Het coördinatenstelsel van de CyberKnife stralingsbron heeft het vaste coördinatenstelsel als moederstelsel. Voor CyberKnife behandelingen is het coördinatenstelsel van de CyberKnife stralingsbron het moedersysteem van het coördinatenstelsel van de bundelmodifierator.

Een reeks van zes waarden definieert het coördinatenstelsel van de CyberKnife stralingsbron in relatie tot het moederstelsel. De zes waarden zijn de coördinaten van de bronpositie $[C_x, C_y, C_z]$ en de rotatiehoeken [yaw, roll, pitch].

Bronpositie

De bronpositie $[C_x, C_y, C_z]$ definieert de positie van de oorsprong l_c van het coördinatenstelsel van de CyberKnife stralingsbron in coördinaten van het vaste coördinatenstelsel.

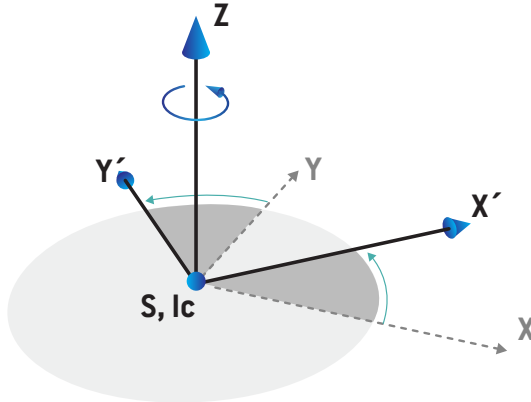


Afbeelding 7. Afbeelding van de bronpositie waarbij l_o = isocenter, S = bron, c = coördinatenstelsel van de CyberKnife stralingsbron en f = vast coördinatenstelsel.

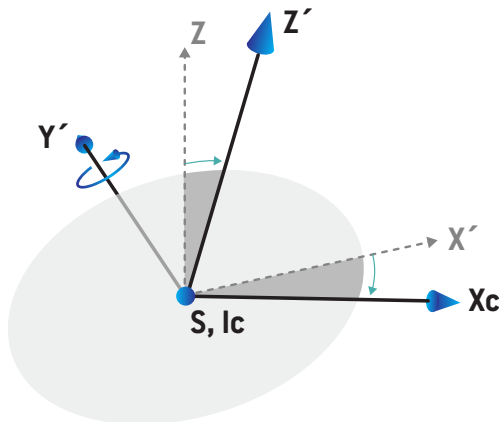
Rotatie

De drie rotaties yaw, roll en pitch definiëren de richting van het coördinatenstelsel van de CyberKnife stralingsbron in relatie tot de eigen referentierichting. In de referentierichting zijn de hoeken yaw, roll en pitch allemaal 0 en zijn de assen X_c, Y_c en Z_c parallel aan respectievelijk X_f, Y_f en Z_f . De rotaties worden toegepast in de volgorde yaw, gevolgd door roll en daarna pitch. Roll en pitch zijn rotaties over de resulterende assen van de eerdere een of twee rotaties.

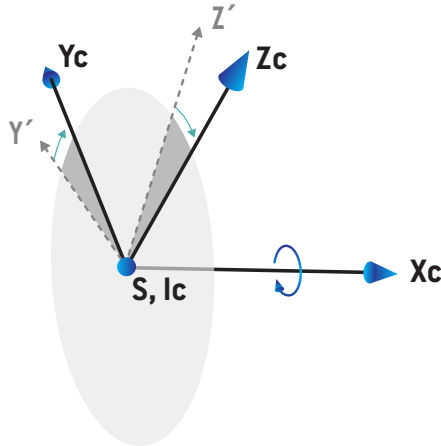
- **Yaw** is een rotatie van X en Y rond Z . De yawhoek neemt geleidelijk toe voor rotatie tegen de klok in, gezien vanuit een punt op de positieve Z -as gericht naar de oorsprong. X , Y en Z zijn de assen van de referentierichting. X' , Y' en Z zijn de resulterende assen van de yawrotatie.



- **Roll** is een rotatie van Z en X' rond Y' . De rollhoek neemt geleidelijk toe voor rotatie tegen de klok in, gezien vanuit een punt op de positieve Y' -as gericht naar de oorsprong. X_c , Y' en Z' zijn de resulterende assen van de yawrotatie gevolgd door de rollrotatie.



- **Pitch** is een rotatie van Y' en Z' rond X_c . De pitchhoek neemt geleidelijk toe voor rotatie tegen de klok in, gezien vanuit een punt op de positieve X_c -as gericht naar de oorsprong. X_c , Y_c en Z_c zijn de resulterende assen na alle drie rotaties; yaw gevolgd door roll gevolgd door pitch.



5.3.9 Het cardanische coördinatensysteem

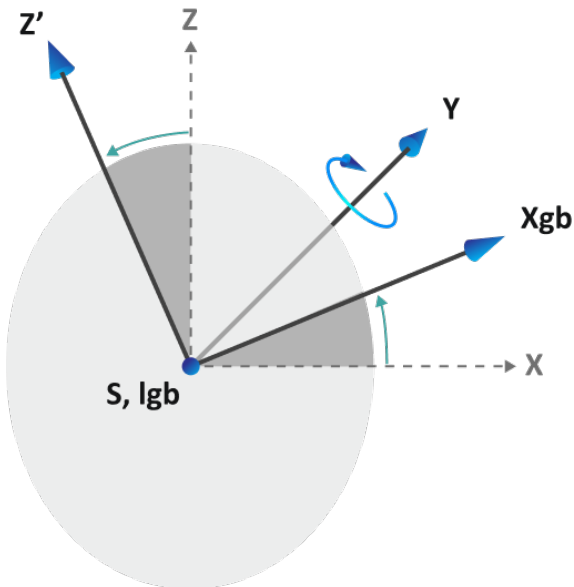
Het cardanische coördinatensysteem beweegt mee met het cardanische systeem en heeft zijn oorsprong in de stralingsbron. Het cardanische coördinatensysteem van de gantry heeft het vaste coördinatensysteem als moedersysteem. Voor behandelingen is het cardanische stelsel van de bundelbron van het moedersysteem van het coördinatensysteem van de bundelmodifier.

Een set van vier waarden definieert het cardanische coördinatensysteem ten opzichte van het moedersysteem. De vier waarden zijn de afstand van de bronas, de afstand van het midden tot de bron van de cardanische rotatie en de cardanische hoeken (pannen en kantelen).

Rotatie

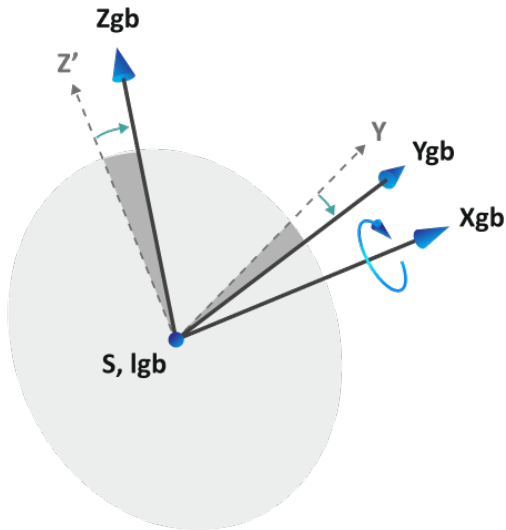
Het pannen en kantelen van de twee rotaties bepalen de oriëntatie van het cardanische coördinatensysteem ten opzichte van de eigen referentieoriëntatie. In de referentieoriëntatie zijn de hoeken pannen en kantelen zowel 0 als de assen X , Y en Z parallel aan respectievelijk X , Y en Z . De rotaties worden toegepast in de bestelpan gevolgd door kantelen en kantelen als rotatie rond de resulterende assen van de panrotatie.

- **Pan** is een rotatie van X en Z rond Y . De panhoek neemt geleidelijk toe voor rotatie met de klok mee, gezien vanuit een punt op de positieve Y -as gericht naar de oorsprong. X , Y en Z zijn de assen van de referentierichting. X_{gb} , Y en Z' zijn de resulterende assen van de panrotatie.



- **Kantelen** is een rotatie van Y en Z' rond X_{gb} . De kantelhoek neemt geleidelijk toe voor rotatie met de wijzers van de klok mee, gezien vanuit een punt op de positieve X_{gb} -as gericht naar de

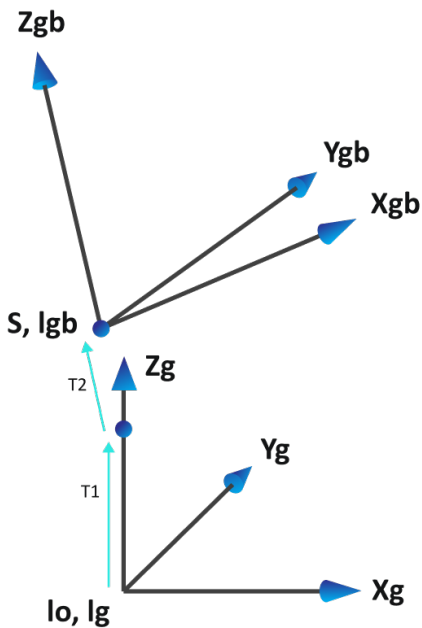
oorsprong. X_{gb} , Y_{gb} en Z_{gb} zijn de resulterende assen van de kantelrotatie gevolgd door de panrotatie.



Bronpositie

Het cardanische coördinatensysteem heeft zijn oorsprong in de stralingsbron. De positie van de oorsprong wordt gedefinieerd als twee translaties van de resulterende assen van de hierboven beschreven rotaties: X_{gb} , Y_{gb} en Z_{gb} .

- De eerste translatie vindt plaats langs de Z_g naar het draaimiddelpunt van de cardanische rotatie. De getransleerde afstand is de afstand van de bronas min de afstand van het midden van de cardanische rotatie tot de bron.
- De tweede translatie vindt plaats langs de Z_{gb} naar de stralingsbron. De getransleerde afstand is het midden van de cardanische rotatie tot de bronafstand.



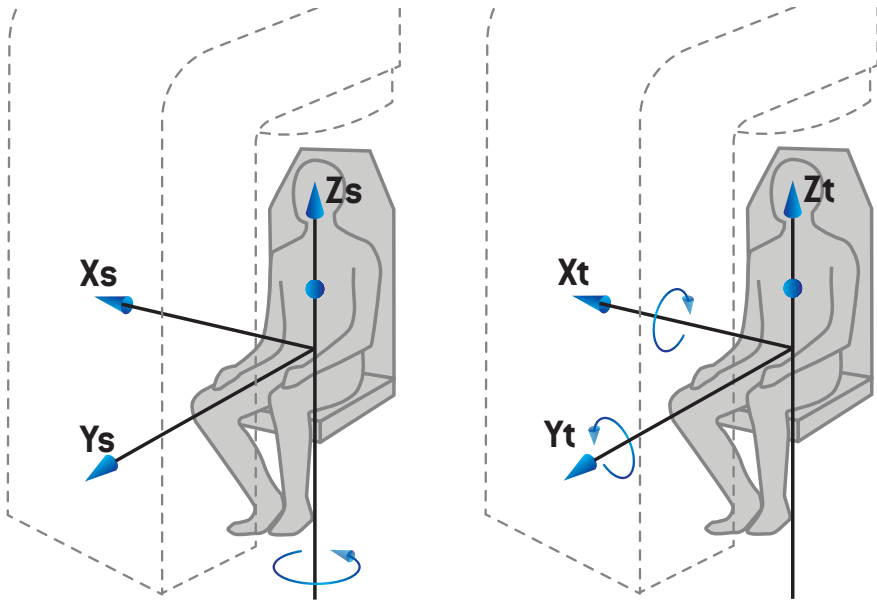
Afbeelding 8. Afbeelding van de bronpositie waarbij I_o = Isocentrum, S = Bron, gb = cardanisch coördinatenstelsel, g = Gantry-coördinatenstelsel, T_1 = eerste translatie en T_2 = tweede translatie.

5.3.10 Type stoel voor patiëntondersteuning

Ionen behandeltoestellen kunnen worden gecommisiond met patiëntondersteuning van het type stoel (in plaats van table/couch). De behandeling wordt dan gepland met de patiënt in de zittende behandelpositie.

Voor toestellen met een stoel volgen de definities van de draaiingen van de patiëntondersteuning en het tafelblad dezelfde IEC-norm zoals vastgelegd in *sectie 5.3.5 Het coördinatenstelsel van de patiëntondersteuning op pagina 151* tot *sectie 5.3.7 Het coördinatenstelsel van het tafelblad op pagina 152*. Dit betekent het volgende:

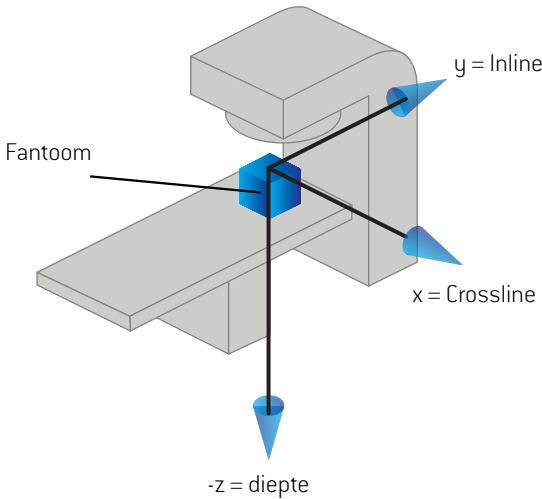
- De draaihoek van de stoel is nul als het gezicht van de patiënt gericht is naar de gantry bearing. Een positieve draairichting is gedefinieerd als tegen de klok in indien van bovenaf bekeken.
- De pitch-hoek van de stoel is nul als de rugleuning van de stoel verticaal is. Een toename in de pitch-hoek is gedefinieerd als achterwaartse kanteling van de stoel.
- De roll-hoek van de stoel is nul als de linker- en rechterzijde van de stoel op gelijke hoogte zijn. Een toename in de roll-hoek is gedefinieerd als kanteling naar de rechterzijde van de patiënt.
- Volgende draaiingen worden gedefinieerd in de volgorde pitch-hoek gevolgd door roll-hoek.



Afbeelding 9. Zittende behandelpositie - coördinatenstelsel van patiëntondersteuning voor coördinatenstelsel van draaihoek en tafelblad voor pitch- en roll-hoeken

5.3.11 Coördinatenstelsel van dose curves in RayPhysics

De module Beam Commissioning heeft een coördinatenstelsel voor de dose curves dat overeenkomt met het IEC-coördinatenstelsel voor de gantry en zo is omgezet dat de oorsprong op de centrale as op het oppervlak van het waterfantom ligt. De x-as valt samen met de cross-line as. De y-as valt samen met de inline-as met de positieve richting naar de gantry. De negatieve z-richting vanuit de bron naar het isocentrum valt samen met de diepterichting. Er wordt altijd van uitgegaan dat de gantry- en collimatorhoeken nul graden zijn voor de dose curves in de module Beam Commissioning. Het model is volledig reflectiesymmetrisch in het xz- en yz-vlak, terwijl metingen soms licht asymmetrisch kunnen zijn.



Afbeelding 10. Het coördinatenstelsel van de dose curve.

5.3.12 Coördinatenstelsels van setup imagers

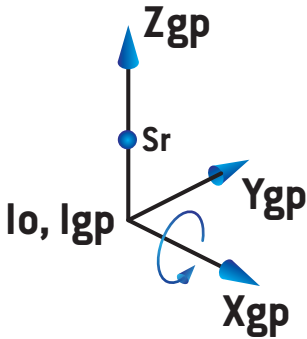
Setup imagers worden in RayStation beschreven door het coördinatenstelsel van de ontvanger van het röntgenbeeld. Dit is vast in relatie tot de setup imager. De richting van het coördinatenstelsel van de ontvanger van het röntgenbeeld is relatief ten opzichte van het vaste IEC-coördinatenstelsel dat wordt beschreven met behulp van drie draaiingen.

De eerste rotatie is een draaiing over de y-as van het vaste coördinatenstelsel zoals beschreven in sectie 5.3.2 *Het coördinatenstelsel van de gantry op pagina 146*.

Let op: *De rotatie is niet noodzakelijkerwijs een draaiing van de treatment gantry, maar het is een draaiing over de y-as van het vaste coördinatenstelsel. Setup imagers ondersteunen alleen rotatie van de gantry conform IEC.*

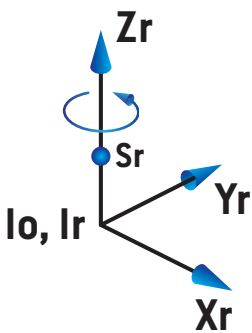
Het tweede coördinatenstelsel, het coördinatenstelsel van de gantry pitch (Afbeelding 11), heeft het coördinatenstelsel van de gantry als moederstelsel en is een draaiing over de x-as van het

coördinatenstelsel van de gantry. Wanneer de hoek van de gantry pitch nul is, valt het coördinatenstelsel van de gantry pitch samen met het coördinatenstelsel van de gantry. De positieve draairichting is met de klok mee als wordt gekeken vanuit de oorsprong langs de positieve x-as van het coördinatenstelsel van de gantry. S_r is de stralingsbron van de imager.



Afbeelding 11. Coördinatenstelsel van de gantry pitch.

Het coördinatenstelsel van de ontvanger van het röntgenbeeld (Afbeelding 12) heeft het coördinatenstelsel van de gantry pitch als moederstelsel en is een draaiing over de z-as van het coördinatenstelsel van de gantry pitch. Wanneer de hoek van de ontvanger van het röntgenbeeld nul is, valt het coördinatenstelsel van de ontvanger van het röntgenbeeld samen met het coördinatenstelsel van de gantry pitch. De positieve draairichting is tegen de klok in als wordt gekeken vanuit een punt op de positieve z-as dat naar de oorsprong wijst. S_r is de stralingsbron van de imager.



Afbeelding 12. Coördinatenstelsel van de ontvanger van het röntgenbeeld.

Setup imaging systemen en setup imagers

In RayStation bestaat een setup imaging systeem uit een of meerdere setup imagers. Elke setup imager is een image stralingsbron met een bijbehorende image receptor. Setup imagers kunnen op de gantry zijn gemonteerd of vast in de behandelkamer zijn.

Op gantry gemonteerde setup imagers

Een op de gantry gemonteerde imager beweegt mee met een gantry (bestraling gantry of imaging gantry). Een op de gantry gemonteerde imager kan een offset van de gantryhoek hebben.

Een op de gantry gemonteerde imager heeft alleen een gantryrotatie. Dit betekent dat het coördinatenstelsel van de ontvanger van het röntgenbeeld samenvalt met het coördinatenstelsel van de gantry. De rotatie van de gantry bestaat uit de gantryhoek van de bundel of instelbundel plus de offset van de gantryhoek van de imager.

Vaste setup imagers

Een vaste imager is vastgezet in de behandelkamer. Een vaste imager kan alle drie de rotaties hebben, oftewel rotatie van de gantry, rotatie van de gantry pitch en rotatie van de ontvanger van het röntgenbeeld.

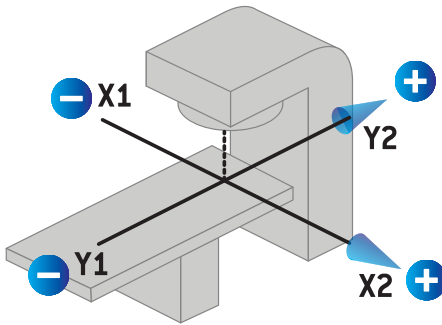
5.4 NORM VOOR LABELS VAN DIAFRAGMABLOKKEN EN MLC

In RayStation 2024B kunnen diafragmablokken worden gelabeld volgens de norm IEC 61217 of IEC 601-2-1. Voor de omschrijving in deze sectie wordt de instelling IEC 61217 Field coordinate system definitions gebruikt.

5.4.1 Norm IEC 61217 voor labels van diafragmablokken

In **IEC 61217** is Y2 nabij de gantry en is Y1 weg van de gantry, X1 is links en X2 is rechts voor een persoon die met het gezicht naar de gantry staat, waarbij de gantry- en collimatorhoek nul is in het IEC 61217-coördinatenstelsel.

Gantry bestraalt
van boven

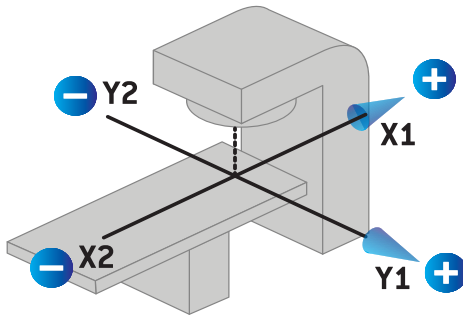


Afbeelding 13. Labels voor diafragmablokken en MLC (IEC 61217).

5.4.2 Norm IEC 601 voor labels van diafragma blokken

In **IEC 601** is X1 nabij de gantry en is X2 weg van de gantry, Y2 is links en Y1 is rechts voor een persoon die met het gezicht naar de gantry staat, waarbij de gantry- en collimatorhoek nul is in het IEC 61217-coördinatenstelsel.

Gantry bestraalt
van boven



Afbeelding 14. Labels voor diafragablokken en MLC (IEC 601).

Let op: De standaardinstelling voor Jaw labeling wordt alleen toegepast op de namen van de collimatoren in RayStation en de werkruimte Machine properties in RayPhysics. Houd er rekening mee dat de labels van de coördinaatassen nog steeds conform IEC 61217 zijn. Dit zijn bijvoorbeeld de labels voor de dose curves en parameters in de werkruimte Beam model in RayPhysics.

6 SYSTEEMINTEGRITEIT EN VEILIGHEID

In dit hoofdstuk worden de relevante processen voor systeemintegriteit en veiligheid beschreven.

De gebruiker hoeft geen delen van de systeemgegevens te bewerken, toe te voegen of te verwijderen. Alle wijzigingen mogen alleen worden uitgevoerd door speciaal getraind servicepersoneel. Servicepersoneel kan assistentie verlenen bij het afstemmen van het systeem op lokaal IT-beleid. Richtlijnen voor het instellen en onderhouden van de vereiste en aanbevolen beveiligingscontroles voor RayStation vindt u in *RSL-P-RS-CSG, RayStation Cyber Security Guidelines*.

Er kunnen waarschuwingen voor systeembeveiliging worden verspreid als RaySearch zich bewust wordt van kwetsbaarheden in de beveiliging. Beveiligingswaarschuwingen vindt u in de RayCommunity, de online gebruikerscommunity van RaySearch.

In dit hoofdstuk

Dit hoofdstuk bevat de volgende secties:

6.1	Bescherming tegen onbevoegd gebruik	p. 168
6.2	Back-up routines en onderhoud van de database	p. 169
6.3	Toegangsrechten voor database	p. 169
6.4	ECC RAM	p. 170
6.5	Systeem buiten gebruik stellen	p. 170

6.1 BESCHERMING TEGEN ONBEVOEGD GEBRUIK

In de tabel hieronder ziet u de verschillende beschermingstypen in RayStation 2024B.

Beschermingstype	Beschrijving
Wachtwoordbescherming	Alle gebruikersaccounts van het besturingssysteem moeten worden beveiligd met een wachtwoord om toegang door onbevoegden tot het systeem en de databases te voorkomen.
Netwerkbeveiliging	Hoe groot het risico is dat onbevoegden toegang krijgen tot het netwerk moet worden beoordeeld door de gebruikersorganisatie. Het wordt aangeraden best practices toe te passen voor de beveiliging van de integriteit van de omgeving, zoals het gebruik van een firewall voor het netwerk en regelmatig installeren van beveiligingspatches van de computers.
Bescherming tegen fysieke toegang door onbevoegden	Hoe groot het risico is dat onbevoegden fysiek toegang krijgen tot een sessie zonder toezicht moet worden beoordeeld door de gebruikersorganisatie. Het wordt aangeraden een time-out voor sessies te gebruiken die kan worden ingesteld door de gebruiker met de functionaliteit van Windows Active Directory.
Virusbeveiliging	Alle onderdelen van het systeem dienen te worden beveiligd door een geavanceerd anti-virusprogramma. Als wordt gewerkt met een computernetwerk, dient dit ook te worden beveiligd. Het anti-virusprogramma moet automatisch worden bijgewerkt om te zorgen dat de bescherming actueel blijft.
Licentiebescherming	RayStation 2024B wordt beschermd door een hardwaregebaseerde licentie om te voorkomen dat bruikbare kopieën van het systeem worden gemaakt.
Databases en checksums	Om te voorkomen dat programma- of gegevensbestanden worden gebruikt die geen onderdeel zijn van de geïnstalleerde versie van RayStation 2024B, zijn de bestanden beveiligd met een checksum. De database is zo ontworpen dat wijziging of gegevensopslag alleen mogelijk is met het programma RayStation 2024B. De checksum op bestanden met fysieke gegevens voorkomt wijziging van de bestanden. Zonder checksum wordt de toepassing niet gestart.
Rechten van beheerder van besturingssysteem	Tools die direct toegang geven tot gegevens in de databases, moeten zo worden geconfigureerd dat ze alleen kunnen worden gebruikt met beheerdersrechten.
Bescherming van programmacode	RayStation 2024B programmacode en gegevens mogen alleen worden benaderd en gewijzigd zoals beschreven in de handleidingen. Breng geen ongeoorloofde wijzigingen aan in programmacode of -gegevens!

6.2 BACK-UP ROUTINES EN ONDERHOUD VAN DE DATABASE

Gebruik een standaardtool voor het beheer van SQL-databases voor het maken van reservekopieën en herstellen van de databases. Het wordt aanbevolen het herstelmodel van alle RayStation 2024B-databases (RayStationPatientDB, RayStationMachineDB, RayStationClinicDB en RayStationResourceDB) in te stellen op "full". Met deze optie kunt u regelmatig back-ups maken en minimaliseert u het risico van gegevensverlies bij een storing in de database.

Soort onderhoud	Beschrijving
Regelmatige back-ups	<p>Plan regelmatige back-ups van alle RayStation-databases en controleer regelmatig of het back-up proces succesvol was.</p> <ul style="list-style-type: none"> • Volledige back-ups: We raden aan volledige back-ups te maken als dit, gelet op tijd, ruimte en systeemgebruik, mogelijk is. • Differentiële back-ups: We raden aan differentiële back-ups te maken als dit, gelet op tijd, ruimte en systeemgebruik, mogelijk is. • Back-ups van transactielogboeken: Het wordt ook aanbevolen op uurbasis back-ups van transactielogboeken te maken. Op basis van de specifieke behoeften kunt u ook een hogere of lagere frequentie kiezen. <p>Het wordt aanbevolen dagelijks een back-up te maken van de database en deze te bewaren op een andere locatie.</p>
Besturingssysteem van SQL-server onderhouden	We raden aan de schijven die de SQL-gegevensbestanden hosten, te controleren op defragmentatie. Defragmenteer schijven zo nodig tijdens het onderhoud van Windows.
Indexeren	Door toevoegingen, bewerkingen en wijzigingen in patiëntplannen kunnen de databases (in het bijzonder de patiëntdatabase) gefragmenteerd raken. We raden aan de indexen regelmatig op een geschikt moment opnieuw te reorganiseren en dit op te nemen in het onderhoudschema van de databases, bijvoorbeeld een keer per week direct na een volledige back-up.
Statistieken	Het bijwerken van statistieken is belangrijk om ervoor te zorgen dat zoekopdrachten worden samengesteld met actuele statistieken. We raden aan om de databases in te stellen op <code>AUTO_CREATE_STATISTICS ON</code> en een taak voor het bijwerken van statistieken in te plannen, samen met het herindexeringsproces om de statistieken up-to-date te houden naarmate de gegevens veranderen, die in de databases zijn opgeslagen.

6.3 TOEGANGSRECHTEN VOOR DATABASE

De standaardrechten voor de databasetoegang bevatten alle domeingebruikers van de Active Directory waarin de databases zijn geïnstalleerd. Indien gewenst of vereist kunnen de toegangsrechten voor de individuele databases bij het maken worden ingesteld (zie het hoofdstuk

RayStation Storage Tool in *RSL-D-RS-2024B-USM, RayStation 2024B User Manual*). Voor wijzigingen in ResourceDB is een procedure verkrijgbaar bij support@raysearchlabs.com voor het beperken van toegang tot een bepaalde AD-gebruikersgroep. De procedure moet worden herhaald en toegang moet worden gecontroleerd en bevestigd als onderdeel van elke upgrade van RayStation 2024B.

6.4 ECC RAM

Voor CPU-geheugen is ECC RAM (Error Correcting Code-geheugen) vereist. Dit is een type computergeheugen dat de meestvoorkomende soorten interne gegevensbeschadiging kan detecteren en corrigeren.

6.5 SYSTEEM BUITEN GEBRUIK STELLEN

RayStation slaat persoonlijke en gezondheidsgerelateerde gegevens op. Neem contact op met de ondersteuning van RaySearch als u een systeem buiten gebruik stelt en ondersteuning nodig hebt om alle opslaglocaties voor dergelijke gegevens te vinden.

A DEFINITIES

Term	Betekenis
BEV	Beam's Eye View
CBCT	Cone Beam Computed Tomography
CT	Computed Tomography
DCR	Digitally Composited Radiograph
DICOM	Internationale standaard voor het verzenden, opslaan, ontvangen, af-drukken, verwerken en weergeven van informatie voor medische beeldvorming
DVH	Dose Volume Histogram
deg	De term deg verwijst in RayStation 2024B naar degrees (graden)
DMLC	Dynamic Multi-Leaf Collimator
DRR	Digitally Reconstructed Radiograph
EUD	Equivalent Uniform Dose
External ROI	De ROI die wordt gebruikt om de omtrek van de patiënt vast te leggen. Definieert de regio die wordt gebruikt voor dosisberekening, samen met BOLUS voor bundel, SUPPORT en FIXATION ROI's.
FoR	Frame of Reference
GUI	Graphical User Interface
HDR	High Dose Rate (hoog dosistempo)
IMRT	Intensity Modulated Radiation Therapy
LEM	Local Effect Model
LET	LET (Lineaire energieoverdracht)
LET _d	Dosis-gemiddelde LET
LINAC	Lineaire accelerator, bestralingstoestel voor conventionele radiotherapie.
LS	Line Scanning
Lichte ionen	Carbon en helium ionen

Term	Betekenis
MBS	Model-Based Segmentation
MCO	Multi-Criteria Optimization
MKM	Microdosimetric Kinetic Model
MU	Monitor Units
NP	Number of Particles. Voor protonen worden de MU-velden vervangen door Number of particles (NP, aantal deeltjes) als de Primary Dosimetry Unit (Primaire dosimetrische eenheid) is ingesteld op Number of Particles.
NTCP	Normal Tissue Complication Probability
OAR	Organ at risk
P+ of PPLUS	Waarschijnlijkheid van tumorcontrole zonder complicaties
PBS	Pencil Beam Scanning
PHY	Fysieke dosis
POI	Point of Interest
RBE	Relative Biological Effectiveness (relatief biologisch effect)
RBE-dosis	RBE-gewogen dosis wordt in RayStation en deze handleiding RBE-dosis genoemd.
ROI	Region of Interest
ROI-geometrie	De beeldset-specifieke representatie van een ROI
SMLC	Segmental Multi-Leaf Collimator
SOBP	Spread Out Bragg Peak
SSD	Source to Skin Distance/Source to Surface Distance
SUV	Standardized Uptake Value
SVD	Singular Value Decomposition
TCP	Tumor Control Probability
UI	User Interface
VMAT	Volumetric Modulated Arc Therapy



CONTACTGEGEVENS



RaySearch Laboratories AB (publ)
Eugeniavägen 18C
SE-113 68 Stockholm
Sweden

Contact details head office

P.O. Box 45169
SE-104 30 Stockholm, Sweden
Phone: +46 8 510 530 00
Fax: +46 8 510 530 30
info@raysearchlabs.com
www.raysearchlabs.com

RaySearch Americas

Phone: +1 877 778 3849

RaySearch China

Phone: +86 137 0111 5932

RaySearch Japan

Phone: +81 3 44 05 69 02

RaySearch UK

Phone: +44 2039 076791

RaySearch Australia

Phone: +61 411 534 316

RaySearch France

Phone: +33 1 76 53 72 02

RaySearch Korea

Phone: +82 01 9492 6432

RaySearch Belgium

Phone: +32 475 36 80 07

RaySearch India

Phone: +91 9995 611361

RaySearch Singapore

Phone: +65 81 28 59 80

