

# RAYPLAN 2024B

使用説明



2024 B



RayPlan  
RayStation

Traceback information:  
Workspace Main version a943  
Checked in 2024-11-05  
Skribenta version 5.6.018

## 合格聲明

CE 2862

遵循醫療器材法規 (MDR) 2017/745。可視需要索取對應之合格聲明。

## 安全通知

本使用說明文件載明攸關產品使用安全的警告事項。使用時必須遵守這些事項。



### 預防

一般警訊旨在提醒可能有導致人身傷害的風險。這類風險通常是對患者處置不當所致。

**註:** 本須知提供有關特定主題的更多資訊，例如在執行使用說明中的某個步驟時要考慮的事項。

## 版權

本文件含受著作權保護的專利資訊。未於事前徵得 RaySearch Laboratories AB (publ) 書面同意，嚴禁影印、重製本文件之任何部分，亦不得將本文件之內容翻譯成其他語言。

保留所有權利。© 2024、RaySearch Laboratories AB (publ)。

## 影印資料

可應要求提供使用說明和版本須知相關文件的紙本。

## 商標

RayAdaptive、RayAnalytics、RayBiology、RayCare、RayCloud、RayCommand、RayData、RayIntelligence、RayMachine、RayOptimizer、RayPACS、RayPlan、RaySearch、RaySearch Laboratories、RayStation、RayStore、RayTreat、RayWorld 和 RaySearch Laboratories 標誌均為 RaySearch Laboratories AB (publ)\* 的商標。

本文引用之第三方商標為其各自所有者之財產，各所有者與 RaySearch Laboratories AB (publ) 皆不具有合作關係。

RaySearch Laboratories AB (publ) 及其子公司下稱 RaySearch。

\* 須在某些市場註冊。



# 目錄

<b>1</b>	<b>簡介</b>	<b>7</b>
1.1	關於本手冊	8
1.2	RayPlan 系統主要應用程式	9
1.3	RayPlan 文件	9
1.3.1	RayPlan 系統文件	9
1.3.2	其他相關文件	10
<b>2</b>	<b>產品資訊</b>	<b>11</b>
2.1	應用範圍	12
2.2	預期使用者	12
2.3	預期患者群體和醫療條件	12
2.4	禁忌症	12
2.5	硬體與作業系統	12
2.6	製造商聯絡資訊	13
2.7	系統作業發生事件與錯誤之通報	13
2.8	法務代表	13
2.9	產品標籤	16
2.10	使用期限	17
2.11	監管資訊	18
2.12	劑量計算之準確度	18
2.12.1	光子劑量引擎之準確度	18
2.12.2	電子劑量引擎之準確度	21
2.12.3	近距離治療 TG43 劑量引擎的精準度	22
<b>3</b>	<b>安全操作須知</b>	<b>23</b>
3.1	安全防範措施	24
3.1.1	關於使用者責任的警告	25
3.1.2	關於安裝的警告	30
3.1.3	關於一般系統使用方式的警告	31
3.1.4	關於 DICOM 匯入的警告	33
3.1.5	關於 DICOM 匯出的警告	34
3.1.6	關於劑量計算的警告	36
3.1.7	關於患者模組的警告	44
3.1.8	關於治療計畫的警告	45
3.1.9	關於 TomoHelical 和 TomoDirect 計畫的警告	47
3.1.10	關於 CyberKnife 治療計畫的警告	48
3.1.11	關於近距離治療計畫的警告	48
3.1.12	關於劑量評估的警告	52
3.1.13	關於射束試運轉的警告	53
3.1.14	關於品質保證的警告	57

3.1.15	關於 RayPlan 儲存工具的警告 .....	58
3.2	患者資料匯入 .....	59
3.3	輸入資料 .....	59
3.4	顯示格式 .....	59
<b>4</b>	<b>安裝說明 .....</b>	<b>61</b>
4.1	安裝手冊 .....	62
4.2	系統環境驗收測試 .....	62
4.3	硬體診斷檢查 .....	62
4.4	數據通訊環境 .....	62
<b>5</b>	<b>座標、動作和比例的顯示 .....</b>	<b>63</b>
5.1	患者座標系統 .....	64
5.2	DICOM 匯出中的患者座標系統 .....	65
5.3	治療機座標系統 .....	66
5.3.1	機器座標系統概觀 .....	66
5.3.2	機架座標系統 .....	67
5.3.3	限束裝置座標系統 .....	67
5.3.4	楔形濾光座標系統 .....	71
5.3.5	患者支撐座標系統 .....	72
5.3.6	平台離心座標系統 .....	73
5.3.7	平台座標系統 .....	73
5.3.8	CyberKnife 放射源座標系 .....	74
5.3.9	RayPhysics 之劑量曲線座標系統 RayPlan Physics .....	78
5.3.10	設定成像儀座標系統 .....	78
5.4	光欄和 MLC 標記標準 .....	80
5.4.1	IEC 61217 光欄標記標準 .....	80
5.4.2	IEC 601 光欄標記標準 .....	81
<b>6</b>	<b>系統完整性和安全性 .....</b>	<b>83</b>
6.1	防止未經授權之使用 .....	84
6.2	備份事務和資料庫維護 .....	84
6.3	資料庫存取權限 .....	85
6.4	ECC RAM .....	85
6.5	系統停用 .....	85
<b>附錄 A</b>	<b>- 定義 .....</b>	<b>87</b>

# 1 簡介

## 關於 RayPlan

RayPlan 是 RayStation 的一項預定配置。它支援 3D-CRT、SMLC、DMLC、VMAT、TomoTherapy 和電子射束輻射放療的各種治療計畫活動。RayPlan 還支援 HDR 近距離治療的治療計畫。

RayPlan 與所有市售的直線加速器相容。

## 此章節

此章節包含以下段落

1.1	關於本手冊	p. 8
1.2	RayPlan 系統主要應用程式	p. 9
1.3	RayPlan 文件	p. 9

### 1.1 關於本手冊

本手冊包含一般產品資訊、安全相關資訊、安裝說明、座標系統與治療機器度量的相關資訊，以及系統整體安全相關資訊。請先詳讀本手冊再使用 RayPlan 2024B 系統。除非確實有遵守本手冊中的說明，否則不保證裝置能夠正常運作。請詳閱 *RSL-D-RP-2024B-RN, RayPlan 2024B Release Notes*，這些注意事項提供關於 RayPlan 2024B 系統使用方式的最終說明。

本手冊內容說明的部分模組並不屬於 RayPlan 2024B 的標準配置，可能需另外獲得許可。



## 1.2 RAYPLAN 系統主要應用程式

RayPlan 系統內含下列主要應用程式：



**RayPlan** – 主應用程式，用於執行所有治療計畫相關活動。

RayPlan 應用程式的說明請參閱 *RSL-D-RP-2024B-USM, RayPlan 2024B User Manual*。



**RayPlan Physics** – 射束調試應用程式，能夠進行射束調試、電腦斷層攝影 (CT) 調試，以及 3D 射束建模等。

RayPlan Physics 應用程式的說明請參閱 *RSL-D-RP-2024B-RPHY, RayPlan 2024B RayPlan Physics Manual*。



**Clinic Settings** – 臨床設定管理工具。

Clinic Settings 應用程式的說明請參閱 *RSL-D-RP-2024B-USM, RayPlan 2024B User Manual*。



**RayPlan Storage Tool** – 資料庫管理工具。

RayPlan Storage Tool 應用程式的說明請參閱 *RSL-D-RP-2024B-USM, RayPlan 2024B User Manual*。

## 1.3 RAYPLAN 文件

### 1.3.1 RayPlan 系統文件

RayPlan 2024B 系統文件包含：

文件	說明
<i>RSL-D-RP-2024B-IFU, RayPlan 2024B Instructions for Use</i>	本手冊內含關於 RayPlan 2024B 系統的法規資訊與安全資訊。
<i>RSL-D-RP-2024B-RN, RayPlan 2024B Release Notes</i>	本文件提供一份摘要，內容列舉各項新功能、已知問題以及前一版 RayPlan 至今所進行的變更。
<i>RSL-D-RP-2024B-USM, RayPlan 2024B User Manual</i>	本手冊介紹了 RayPlan 2024B 系統的功能，並逐步說明常用操作方式。
<i>RSL-D-RP-2024B-RPHY, RayPlan 2024B RayPlan Physics Manual</i>	本手冊介紹了 RayPlan Physics 2024B 應用程式。
<i>RSL-D-RP-2024B-REF, RayPlan 2024B Reference Manual</i>	本手冊包含演算法說明及物理參考資訊。
<i>RSL-D-RP-2024B-OPT, RayPlan 2024B A Guide to Optimization in RayPlan</i>	本手冊內含在 RayPlan 2024B 中進行最佳化的詳細資訊。

### 1.3.2 其他相關文件

- *RSL-D-RP-2024B-SEAT, RayPlan 2024B System Environment Acceptance Test Protocol*
- *RSL-D-RP-2024B-BAMDS, RayPlan 2024B Brachy Applicator Model Data Specification*
- *RSL-D-RP-2024B-BCDS, RayPlan 2024B Beam Commissioning Data Specification*
- *RSL-D-RP-2024B-DCS, RayPlan 2024B DICOM Conformance Statement*
- *RSL-D-RP-2024B-SEG, RayPlan 2024B System Environment Guidelines*
- *RSL-D-RP-2024B-ATP, RayPlan 2024B Product Acceptance Test Protocol*
- *RSL-D-RP-2024B-SUO, RayPlan 2024B System Upgrade Options*
- *RSL-D-RP-2024B-CIRSI, RayPlan 2024B Customer Instruction for RayPlan Installation*
- *RSL-D-RP-2024B-SBOM, RayPlan 2024B Software Bill of Materials*
- *RSL-P-RP-CSG, RayPlan Cyber Security Guidance*
- *RSL-P-RP-RGI, RayPlan RayGateway Installation Instructions*

**註:** 服務包中僅會更新受影響的手冊。如需服務包中更新之手冊的完整清單，請參閱該服務包的版本通知（於RayPlan版本通知中提供）。

## 2 產品資訊

本章說明與 RayPlan 2024B 系統相關的重要資訊。

### 此章節

此章節包含以下段落

---

2.1	應用範圍	p. 12
2.2	預期使用者	p. 12
2.3	預期患者群體和醫療條件	p. 12
2.4	禁忌症	p. 12
2.5	硬體與作業系統	p. 12
2.6	製造商聯絡資訊	p. 13
2.7	系統作業發生事件與錯誤之通報	p. 13
2.8	法務代表	p. 13
2.9	產品標籤	p. 16
2.10	使用期限	p. 17
2.11	監管資訊	p. 18
2.12	劑量計算之準確度	p. 18

---

## 2.1 應用範圍

RayStation 是一個用於輻射放療、消融治療\*與腫瘤醫學的軟體系統。RayStation 會依據使用者的輸入顯示與建議治療計畫。建議之治療計畫經過授權之預定使用者的檢視與許可後，也可使用 RayStation 進行管理治療。

\*消融治療僅在歐盟、英國、瑞士、泰國、菲律賓及紐西蘭等地提供。

可根據使用者的需求設定系統功能。

日本：有關在日本的應用範圍，請參閱 RayStation 的 RSJ-C-00-03 日本監管使用說明。

## 2.2 預期使用者

RayStation 的預期使用者應為具備臨床資格且完成系統使用訓練的工作人員。

使用者必須具備英語或所提供之其他使用者介面語言的工作知識。

## 2.3 預期患者群體和醫療條件

RayStation 的目標病患為由合格且有執照之醫事人員認為適合施以輻射放療、消融治療\*或針對腫瘤、病變與其他病症進行腫瘤醫學治療的患者。

\*消融治療僅在歐盟、英國、瑞士、泰國、菲律賓及紐西蘭等地提供。

## 2.4 禁忌症

使用者負責確定每個患者的個人治療計畫和技術，這也包括確定個人治療的任何禁忌症。

## 2.5 硬體與作業系統

RayPlan 2024B 應安裝於建議螢幕解析度為 1920 x 1200 像素 ( 或 1920 x 1080 ) 的高階個人電腦上。RayPlan 2024B 可用於不同版本的 Windows 作業系統。關於建議的硬體和作業系統設定的詳細資訊，請參閱 *RSL-D-RP-2024B-SEG, RayPlan 2024B System Environment Guidelines*。

只能在經過電器故障與電磁放射適用硬體安全標準認可的電腦上使用本系統。

建議安裝新的 Windows Service Packs。這些更新由 Microsoft 全面發佈，是經過測試的安全與重大的累積更新集。另外也建議安裝針對修正作業系統相關安全漏洞而全面發佈的安全性更新。不建議安裝任何其他更新。完成所有更新後須檢查系統效能，請參閱 段 4.2 系統環境驗收測試 第 62 頁。

### Microsoft SQL Server

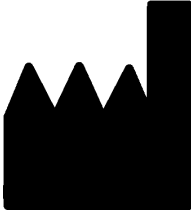
建議安裝新的 SQL Server Service Pack。這些 Service Pack 是由 Microsoft 發佈和測試，包括已報告問題的累積 Hotfix 和修補程式集。在所有更新之後，必須驗證系統效能 (請參閱 段 4.2 系統環境驗收測試 第 62 頁)。

### 用於計算的 GPU

用於運算的 GPU 必須有 ECCRAM，且必須在 GPU 驅動程式設定中啟用 ECC 狀態。請務必持續使用系統環境指南中定義的 GPU 驅動程式版本。若使用多個 GPU 進行運算，建

議全部採用相同型號的GPU。若使用多個不同型號的GPU，連續運算的結果可能會不一致，取決於使用的顯示卡為何。如需詳細的支援顯示卡清單，請參閱 *RSL-D-RP-2024B-SEG, RayPlan 2024B System Environment Guidelines*。另已執行其他驗證，並可透過 [support@raysearchlabs.com](mailto:support@raysearchlabs.com) 取得認證書。

## 2.6 製造商聯絡資訊



RaySearch Laboratories AB (publ)  
Eugeniavägen 18C  
SE-113 68 Stockholm  
瑞典  
電話：+46 8 510 530 00  
電子郵件：[info@raysearchlabs.com](mailto:info@raysearchlabs.com)  
原產國：瑞典

## 2.7 系統作業發生事件與錯誤之通報

若要向RaySearch通報事件和錯誤，請寄電子郵件至 [support@raysearchlabs.com](mailto:support@raysearchlabs.com) 與支援部門聯絡，或可致電當地支援單位。

裝置如發生嚴重事件，都必須向製造商報告。

如有相關條例規定，也需要向國家當局通報事件。對於歐洲聯盟，必須向使用者及/或患者所在的歐洲聯盟成員國主管當局通報嚴重事件。

## 2.8 法務代表

下表介紹法務代表並提供其聯絡資訊。

法務代表	聯絡資訊
澳大利亞贊助商	Emergo Australia Level 20, Tower II Darling Park 201 Sussex Street Sydney, NSW 2000 澳大利亞
巴西進口商	Emergo Brazil Import Importação e Distribuição de Produtos Médicos Hospitalares Ltda Avenida Francisco Matarazzo, 1752, sala 502 e 503, Água Branca, São Paulo, SP CEP:05.001-200. CNPJ: 04.967.408/0001-98 Email: <a href="mailto:brazilvigilance@ul.com">brazilvigilance@ul.com</a> Responsável Técnico: Luiz Levy Cruz Martins – CRF/SP: 42415 Anvisa nº: 80117580996

法務代表	聯絡資訊
中國代表	RaySearch (Shanghai) Medical Device Co., Ltd Room 608, No. 1118, Pudong South Road Pilot Free Trade Zone, Shanghai 中國
香港代表	18/F Delta House 3 ON YIU Street Shatin, NT 香港
印度代表	RAYSEARCH INDIA PVT. LTD. Level-2, Elegance Tower, Mathura Road, Jasola, New Delhi- 110025 印度 辦公室編號208 & 209
以色列代表	I.L Emergo Israel Ltd. Andrei Sakharov 9 Matam Park Haifa 3508409 P.O.B. 15054 Haifa 3190501 以色列
日本代表	RaySearch Japan K.K. Saiwai building, 1-3-1 Uchisaiwaicho Chiyoda-ku Tokyo 100-0011 日本
韓國代表	RaySearch Korea, LLC Unit 1005, 10th Floor Hybro Building, 503, Teheran-ro, Gangnam-gu Seoul 南韓
紐西蘭贊助商	CARSL Consulting PO Box 766 Hastings 紐西蘭
新加坡代表	RaySearch Singapore Pte. Ltd. 260 Orchard Road #07-01/04 The Heeren, Singapore 238855 新加坡
台灣代表	Tomorrow Medical System Co., Ltd. 6F, No. 88, Xing'ai Road, Neihu Dist. Taipei City, 114067 台灣

法務代表	聯絡資訊
泰國代表	Kamol Sukosol Electric Co., Ltd. 665 Mahachai Road, 2nd Floor Samranraj, Pranakorn Bangkok 10200 泰國
美國代理商	RaySearch Americas, Inc. The Empire State Building 350 5th Avenue, Suite 5000 New York, New York 10118 美國

## 2.9 產品標籤

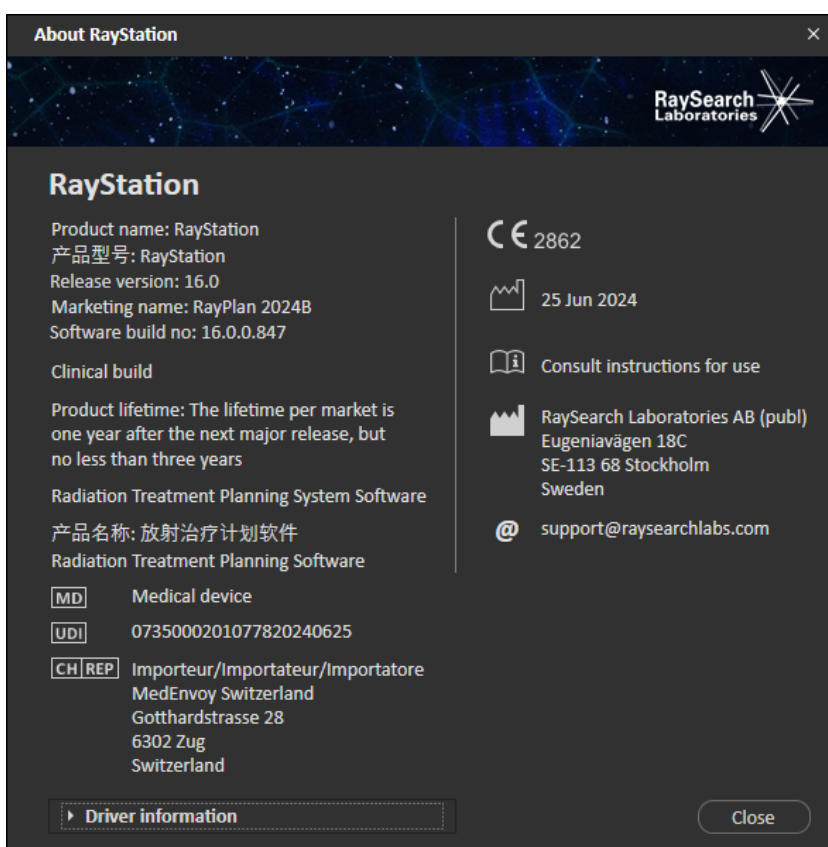
選擇 RayPlan 功能表中的 **Help: About RayStation**，即可找出所安裝的 RayPlan 2024B 系統版本號。

可用於辨別下列資訊：

- 產品名稱 = RayStation
- **产品型号: RayStation** (僅適用於中國市場)
- 發佈版本 = **16.0**
- 行銷名稱 = RayPlan 2024B
- 軟體組建編號 = **16.0.0.847**
- 臨床組建 = 表示該軟體專為臨床用途而設計。  
附註：臨床安裝需要臨床組建和臨床授權。否則，標題列將顯示「不用於臨床用途」。
- 產品使用期限 = 每個市場的使用期限是下一次主要發佈後的一年，但不少於三年
- 放射治療計畫系統軟體 = 產品通稱
- **产品名称: 放射治疗计划软件** (僅適用於中國市場)
- **MD** = 表示產品為醫療器材
- **UDI** = 專屬的裝置識別碼
- **CH|REP** = 瑞士授權代表和進口商
- 驅動程式資訊 = CyberKnife RAIL 的已安裝版本。透過按一下箭頭展開此欄位。



-  = CE 標章與驗證機構編號
-  = 生產日期
-  = 請查閱使用說明
-  = 製造商名稱及地址
-  = 支援電子郵件地址



圖示 1. RayPlan 的 About RayStation 對話方塊。

## 2.10 使用期限

每個市場的使用期限是下一次主要發佈後的一年，但不少於三年。如果新的主要版本在 24 個月內發佈，則市場上對產品版本的支援將在市場出清後 36 個月內結

束。否則，支援將延長並在該市場發佈下一個主要版本後 12 個月結束。當在特定市場上不再支援某版本時，其被認為在該市場的使用期限結束。

### 2.11 監管資訊

#### 免責聲明

日本：如需瞭解日本的監管資訊，請參閱適用於日本市場的 RSJ-C-02-003 免責聲明。

#### 歐洲 SRN 號碼

根據 EU MDR – 法規 [EU] 2017/745 要求，已向 RaySearch Laboratories AB (publ) 發放了單一註冊號碼 (SRN) = SE-MF-000001908。

### 2.12 劑量計算之準確度

經查證，RayPlan2024B 中所有劑量引擎的準確程度皆等同於其他知名獨立治療計畫系統的準確度。使用者仍需根據所有相關臨床情況驗證劑量計算結果，如需詳細資訊，請參閱段 3.1.1 關於使用者責任的警告第 25 頁。

**註：** RayPlan 射束模型在機型與特性方面是統一的。有可能會未經過 RaySearch 明確驗證的治療機設置的射束模型。

#### 2.12.1 光子劑量引擎之準確度

RayPlan 有兩種光子劑量引擎：塌陷錐 (CC) 與蒙地卡羅 (MC)。兩種劑量引擎的驗證策略如底下所述，接著則是不同機器與治療技術的驗證範圍說明。蒙地卡羅劑量引擎並不支援 TomoTherapy 機器。

#### 卷積疊加光子劑量引擎的驗證策略

RayPlan 驗證已針對大量的測量進行測試，包括均質和異質假體之點劑量、線劑量，使用 Delta4、MapCheck、ArcCheck、MatriXX、Octavius1500 和 PTW 729 探測器的影片及測量結果。這包括 IAEA 測試套件，其中包括一台 Elekta 機器的測量劑量，用於能量 6 MV、10 MV 和 18 MV 的多個測試案例<sup>1</sup>。對照測量驗證的允收準則使用伽瑪準則等術語來表示（當伽瑪值為 3%, 3mm 時，若 95% 的資料點之伽瑪值低於 1 則為通過），點劑量差異和信賴水平<sup>1</sup>。整體準確度是可接受的。一些演算法限制已列出並於本節、段 3.1.1 關於使用者責任的警告第 25 頁中的 4001 警告與 RSL-D-RP-2024B-REF, RayPlan 2024B Reference Manual 「演算法弱點」一節加以描述。

RayPlan2024B 內之卷積疊加光子劑量引擎已與有名的經典治療計畫系統比較，例如 Eclipse (Varian)、Pinnacle<sup>3</sup> Radiation Treatment Planning System 7.2 (Philips)、Monaco (Elekta) 和 Oncentra (Elekta)。比較包括給 Siemens、Elekta 和 Varian 機器的計畫。獨立治療計

1 IAEA-TECDOC-1540, Specification and Acceptance Testing of Radiotherapy Treatment Planning Systems, April 2007.

畫系統計算出的劑量與 RayPlan 劑量之間的一致性被定義為表示，對於 95% 體積的伽馬標準 [3%, 3mm] 以及 98% 體積的伽馬標準 [5%, 5mm]，全局伽馬<sup>2</sup>值均低於 1。傳回的伽瑪分佈結果均在允收準則以內，因此可視為劑量引擎的計算方式等同於對照臨床系統的計算方式。

驗證將重點擺在一般臨床運用上，搭配如 Varian ( 600CD、CLINAC、2100、2100EX、2300C/D、Trilogy、搭載 MLC120、HD120、Millenium MLC、m3 及 Varian Halcyon 等多葉片準直器的 TrueBeam )、Elekta ( 搭載 MLCi/MLCi2、Beam Modulator 及 Agility 探頭 )，以及 Siemens ( 搭載 3D-MLC 與 Artiste 的 Primus ) 等常見直線加速器 ( LINAC ) 型號，並針對介於 4 MV 與 20 MV 之間的能量，以及水假體與患者幾何形狀等。無整平濾片傳遞是採用 Siemens Artiste 與 Varian Halcyon 等進行驗證。大多數資料是利用葉寬 5mm 與 10mm 的多葉片準直器收集得到的。RayPlan 2024B 也搭配 Brainlab m3 嵌入式多葉片準直器於 Varian Novalis 機器上做過驗證。m3 多葉片準直器並未搭配其他機器 ( 如 Siemens 這類無備份光欄的機器 ) 做過驗證。其他嵌入式多葉片準直器並無做過驗證。

### 楔形、擋塊與錐狀之驗證

楔形的驗證僅會在水中進行。除少數例外情況外，該驗證會將重點擺在中央在中央的正方形照野上。在確認與評估楔形射束模型時應格外小心。阻擋塊驗證的作法是將 RayPlan 2024B 與傳回之伽馬分佈在允收準則內的 Eclipse (Varian) 及 Oncentra (Elekta) 做比較，且是 IAEA 測試套組的一部分。IAEA 測試套組也包括 Elekta 楔形。僅支援發散式光子阻擋塊。圓錐驗證僅限於 Elekta 直線加速器。

### 旋轉計畫之劑量計算

標準弧形調控放射治療傳遞技術已針對 Varian、Elekta 與 Vero 等直線加速器 ( LINAC ) 做過驗證。滑動窗弧形調控放射治療程序已針對 Elekta Agility 與 Varian Halcyon 等直線加速器 ( LINAC ) 做過驗證。弧形調控放射治療程序應視為一種新治療技術，因此應進行射束模型與機器行為驗證，並依患者進行 QA。

驗證顯示，小照野旋轉計畫的 RayPlan 劑量計算對射束模型 MLC 參數高度敏感。

RayPlan 2024B 提供 VMAT 突發模式技術，每秒片段包含不開啟射束的 MLC 移動，每隔一個片段開啟射束但沒有 MLC 動作。突發模式技術只通過 Siemens 機驗證，只適用於此類機器。

具波弧的弧形調控放射治療 ( 即具 Vero 與 OXRAY 之環形旋轉的 VMAT ( 弧形調控放射治療 ) 目前僅能由這些機器提供。相同動作原則上可利用治療床動作產生。RayPlan 2024B 中的波弧建構僅適用於 Vero 與 OXRAY 直線加速器 ( LINAC ) 並經過驗證。

### Vero 劑量計算

對於 RayPlan 2024B，已經驗證過 Vero 機器。CC 劑量引擎已透過比照靜態 MLC 和 VMAT 計畫的測量值，順利完成驗證。

2 Low D.A., Harms W.B., Mutic S, and Purdy J.A., A technique for the qualitative evaluation of dose distributions, Med.Phys.25 (1998) 656-661.

Vero 的動態式 IMRT (DMLC) 尚未通過驗證，而在 RayPlan 2024B 中，DMLC 不可用於 Vero 機器。Vero 驗證僅限 30 對葉片且所有葉片寬為 0.5 cm 的 Vero MLC。動態追蹤傳遞尚不是 RayPlan 2024B 驗證的一環。必須由使用者在啟用動態追蹤的情況下為 Vero 計畫驗證傳輸劑量。

### OXRAY 的劑量計算

Hitachi 正在開發一個名叫 OXRAY 的新式直線加速器。以 RayPlan 2024B 來說，OXRAY 已使用非臨床版本的機器做過驗證。CC 與 MC 劑量引擎已成功針對靜態多葉片準直器、靜態弧形、順型弧形、弧形調控放射治療與波弧計畫的測量結果完成驗證。僅環形旋轉最多  $\pm 15$  度的波弧計畫通過驗證。動態強度調控放射治療 (DMLC) 尚未經過驗證，且 RayPlan 2024B 中尚為未將 DMLC 提供 OXRAY 使用。動態追蹤照射並未包含在 RayPlan 2024B 驗證中。是否要針對啟用動態追蹤之 OXRAY 計畫的照射劑量進行驗證取決於使用者。因驗證是以非臨床版本的機器執行，使用 RayPlan 2024B 搭配 OXRAY 直線加速器前請格外小心。

### CyberKnife 的劑量計算

已為 CyberKnife M6/S7 治療機器 RayPlan 2024B 驗證劑量計算。RayPlan 2024B 不支援舊的 CyberKnife 版本。

與使用固定錐、虹膜錐狀和 MLC 准直治療計畫的測量值相比，卷積疊加劑量引擎已獲成功驗證。已用影片和離子室進行測量，在不同的均質和異質假體，例如 CIRS 肺假體。驗證包括不同的節點集和移動同步技術。

選取的移動同步技術對在 RayPlan 中計算劑量沒有任何影響。有關使用 CyberKnife 治療機的移動同步技術追蹤目標的準確性，請參閱 Accuray。

除了與測量值比較，RayPlan 劑量還曾與 Accuray 劑量引擎限制尺寸筆尖型射束 (Finite Size Pencil Beam, FSPB) 和蒙地卡羅計算的劑量比較，顯示非常吻合。

### 光子蒙地卡羅劑量引擎的驗證策略

蒙地卡羅光子劑量引擎在直線加速器 (LINAC) 探頭中使用與場陷錐劑量引擎相同的通量計算方式。多葉片準直器詳細內容、阻擋塊、圓錐、虛擬楔形及實體楔形傳輸的描述，已搭配場陷錐劑量引擎徹底驗證過。同樣的通量計算方式也有搭配蒙地卡羅劑量計算方式，使用來自場陷錐劑量計算方式測量結果的代表性子集做過驗證。選擇的子集涵蓋了不同的能量 (4 MV 至 20 MV)、直線加速器 (LINAC) 型號 (Varian 包含 MLC120, HD120 與 m3、搭載 MLC Agility 與 MLCi<sup>2</sup> 的 Elekta，以及 CyberKnife)、楔形 (Varian 標準楔形、EDW 與 Elekta 移動式楔形)、圓錐與阻擋塊、治療技術 (3D-CRT、SMLC、DMLC 與弧形治療) 以及同質與異質幾何等。相較於場陷錐劑量驗證，本驗證包含了 IAEA 測試套組 (Elekta 6 MV、10 MV、18 MV)，並加入了一個高解析度 AAPM TG105 測試套組 (附 6 MV、10 MV、10 MV FFF 的 TrueBeam)，其中水裡有用於不同幾何形狀 (厚板、傾斜入射角、鼻形表面、台階) 的異質物件。

包含的測量有於水中及 CIRS 假體中掃描的剖面、深度劑量及點測量，以及軟片、Delta4、ArcCheck 與 MapCheck 測量。允收標準與場陷錐驗證所採用的相同，且整體精確度是可接受的。段 2.12.1 光子劑量引擎之準確度 第 18 頁中所述的多數限制也同樣適用蒙地卡羅光子劑量引擎。如需詳細資訊，請參閱 RSL-D-RP-2024B-REF, RayPlan 2024B Reference Manual。亦請一併參閱段 3.1.1 關於使用者責任的警告 第 25 頁中的警告 4001。

除了基於測量的驗證外，患者的光子蒙地卡羅計算還對照EGSnrc對不同幾何（板、離軸異質插件、曲面）、材料（水、肺、骨骼、鋁、鈦）、能量（0.5 MeV 至 20 MeV）和視野大小（0.4 cm x 0.4 cm 至 40 cm x 40 cm）進行了交叉檢查。由於不再存在測量不確定性，驗證測試中使用模擬劑量的允收準則比測量的準則更嚴格；對於伽瑪 2%, 2mm，所有立體像素的 95% 須有低於 1 的伽瑪值。

蒙地卡羅劑量引擎不支援 TomoTherapy 機器。尚未針對 Vero 和 Siemens LINAC 驗證計算。由使用者決定使用 Vero 和 Siemens 機器驗證 RayPlan 2024B 蒙地卡羅劑量計算。

### 2.12.2 電子劑量引擎之準確度

RayPlan 2024B 中的電子劑量計算已成功通過臨床相關設定中的精確度驗證。該驗證的目標是要為使用雙箔片散射技術搭配裝療器與切口的直線加速器（LINAC），提供臨床可接受的劑量精確度實證。RayPlan 的電子相位空間模型是設計用於建立這種配置的模型。建置方式採參數導向，因此對於典型的雙箔片、裝療器與遮蔽配置而言是通用的。

RayPlan 2024B 系統已通過具遮蔽準直視野之裝療器的典型臨床用途驗證。該驗證涵蓋了介於 4 MeV 與 25 MeV 之間的能量、包含與未含不均物質的水假體，以及以來自各大廠商提供之直線加速器（LINAC）對患者幾何所做的驗證。僅支援並驗證過具直線（也就是與射束軸線平行）的遮擋含鉛鉛塊。

已針對下列的直線加速器（LINAC）與電子能量組合執行過驗證：

	4 MeV	6 MeV	9 MeV	12 MeV	15 MeV	18 MeV	20 MeV	25 MeV
Varian Clinac 2100			x				x	
Elekta Synergy		x		x		x		
Elekta Agility	x	x	x	x				
Elekta BM		x	x	x	x			
Siemens Primus		x		x		x		
EGSnrc (通用型電子治療機)			x			x		x

蒙地卡羅電子劑量引擎已採用與光子劑量引擎相同之伽馬準則與 Oncentra (Elekta) 治療計畫系統做過比較，請參閱段 2.12.1 光子劑量引擎之準確度 第 18 頁。與 Oncentra 的比較內容包括 Elekta Synergy 機器的計畫。由於所有情況傳回的伽馬分布都在允收標準內，因此可將電子劑量計算結果視為與比較之臨床系統等效。

此外，RayPlan 2024B 中的電子劑量引擎已針對具有 x 與 y 光欄的治療機（Elekta 及 Varian）、具有 Beam Modulator 的 Elekta 治療機，以及無 x 光欄的治療機（Elekta Agility 與 Siemens）的測量做過驗證。在水中，98% 的計算劑量值在與測量到的劑量做比較時應通過伽馬（5%，5 mm）< 1，且 95% 的計算劑量值應通過伽馬（3%，3 mm）< 1。

患者的蒙地卡羅電子劑量計算也應就獨立蒙地卡羅碼EGSnrc對不同幾何形狀、材質與能量進行驗證。與EGSnrc進行比較及與測量進行比較時會採用相同的允收標準。

所有的驗證測試傳回的結果均落在允收準則內，只有Elekta Agility出現一個輕微偏差。在一個採用骨板假體的9 MeV測試案例中，測量與計算得到的劑量之相對差異為4.5%。這高於3%的允收準則，但已落在5%的容許範圍內。相同測試案例在電子能量為6 MeV與12 MeV時均通過了允收準則，而電子能量為9 MeV的測試案例則通過了另兩個厚板假體的允收準則，其中一個同時涵蓋了骨板與肺板，因此比僅有骨板未通過的測試案例更具挑戰性。此外，其中一個測試案例在9 MeV且使用骨板時將EGSnrc劑量與RayPlan 2024B做比較，而此測試有通過允收準則。該測量點落在遠端衰減範圍內，意味著該測量對於假體中使用之密度的輕微未校正或解讀錯誤非常敏感。因此，我們的結論是有很高的機率該測量點在此案例中是不精確的。

整體精確性是可接受的，且結論是蒙地卡羅電子劑量引擎在臨床使用上是安全的。

### 2.12.3 近距離治療TG43劑量引擎的精準度

近距離治療TG43劑量引擎已針對六個常見HDR射源(包括E&ZBebig Co0-A86和Ir2.A85-2射源)的已發佈QA隨從資料進行了驗證。允收準則是根據局部伽瑪準則和相對劑量差異制定的。所有六個射源都通過了允收準則。

劑量引擎亦透過實施TG43形式[SagiPlan、E&ZBebig和OncentraBrachy、Elekta]，針對臨床獨立治療計畫系統進行了驗證。驗證既對假體中的單個停留位置進行，亦用於子宮頸、攝護腺和乳房治療的治療計畫。此外，它已與相關患者病例的獨立蒙地卡羅劑量引擎(EGSBrachy)進行了比較。局部伽瑪準則用於與獨立系統進行比較。由於所有病例都返回允收準則內的伽瑪分佈，因此近接放置治療儀TG43劑量計算與同它進行比較的獨立系統性能相同。

還針對EQUAL-ESTRO實驗室測量程序進行了驗證。測量點通過了作為相對劑量差異而制定的允收準則。

RayPlan TG43劑量引擎的整體精準度符合臨床標準。然而，TG43形式在本質上有一些限制，使用者必須知道這些限制。*RSL-D-RP-2024B-REF, RayPlan 2024B Reference Manual* 中的TG43劑量引擎精準度和限制一節載有允收準則和劑量引擎演算法限制。

## 3 安全操作須知

本章說明 RayPlan 2024B 系統安全操作須知。

**註：** 請注意，其他安全相關版本須知可能會在軟體安裝後的一個月內單獨分發。

### 此章節

此章節包含以下段落

3.1	安全防範措施	p. 24
3.2	患者資料匯入	p. 59
3.3	輸入資料	p. 59
3.4	顯示格式	p. 59

### 3.1 安全防範措施

請遵守下列警告事項，以確保 RayPlan 2024B 系統運作安全。

#### 這段

這段包含以下小節

---

3.1.1	關於使用者責任的警告	p. 25
3.1.2	關於安裝的警告	p. 30
3.1.3	關於一般系統使用方式的警告	p. 31
3.1.4	關於 DICOM 匯入的警告	p. 33
3.1.5	關於 DICOM 匯出的警告	p. 34
3.1.6	關於劑量計算的警告	p. 36
3.1.7	關於患者模組的警告	p. 44
3.1.8	關於治療計畫的警告	p. 45
3.1.9	關於 TomoHelical 和 TomoDirect 計畫的警告	p. 47
3.1.10	關於 CyberKnife 治療計畫的警告	p. 48
3.1.11	關於近距離治療計畫的警告	p. 48
3.1.12	關於劑量評估的警告	p. 52
3.1.13	關於射束試運轉的警告	p. 53
3.1.14	關於品質保證的警告	p. 57
3.1.15	關於 RayPlan 儲存工具的警告	p. 58

---



### 3.1.1 關於使用者責任的警告



#### 預防

務必提供充分訓練。使用者單位應確定有權執行治療計畫功能的人員接受相關訓練，能夠完成他們需執行的功能。本軟體限有權執行計畫功能且接受過治療計畫技術訓練的人員使用。使用前請詳閱所有說明。正確的臨床運用以及開立放射劑量是使用者的責任。[508813]



#### 預防

輸入資料品質。請務必注意，輸入資料的品質對輸出的資料有絕大影響。匯入資料若有不一致，或者輸入資料單位、識別資訊、影像方向或其他品質疑似出問題，應先徹底檢查再行使用。[508811]



#### 預防

計畫檢視與認可。所有治療計畫均應經過合格人員詳細檢視與認可後方能用於放射治療。一個相對於最佳化目標而言已達「最佳」的計畫（射束集），仍可能不適合臨床使用。

[4780]



## 預防

臨床運用射束模型之前，必須進行驗證。使用者須負責在使用所有射束模型建立臨床外部射束放療治療計畫之前對其進行驗證和調試。

RayPlan 需由受過訓練的放射線療法專業人員使用。使用者務必謹遵 AAPM TG40、TG142、TG53、TG135、IAEA TRS 430、IAEA TRS 483 以及其他標準公佈的建議事項，從而確保治療計畫的準確度。

計算的劑量精準度直接取決於射束模型的品質。射束模型如有缺失，可能使核准劑量與實際傳遞劑量之間出現誤差。應由合格物理師審查及核准所有參數值以及計畫品保與品管。必須驗證所有試運轉的 CT 機的劑量計算。

- 必須驗證所有相關臨床情況的計算劑量；包括但不限於 SAD、SSD、照野大小、照野形狀、離軸位置 (x、y 和對角線)、準直類型、調節程度、滲漏劑量 (MU/Gy 或 NP/Gy 差異)、治療床/機架/準直儀角度、CyberKnife 節點集以及患者/假體材料組成和患者/假體材料幾何的差異。
- 計算出來的劑量應就所有臨床相關劑量格線解析度進行驗證。
- *RSL-D-RP-2024B-REF, RayPlan 2024B Reference Manual* 中列出了已知限制。每個射束模型的其他操作限制都必須在驗證過程中列出，並在計畫過程中遵守。

光子：

對於下列配置，使用 RayPlan 之前應格外謹慎：MLC 葉小於 5mm、材質不同於一般患者材質、擋塊、小圓錐狀、楔形（尤其是在離軸楔形中）、綜合 VMAT 計畫、具有小照野尺寸的旋轉計畫、Siemens mARC 計畫，以及光波弧形計畫，尤其是轉環大於 15 度者。

請注意：

- 透過 3D-CRT 驗證的射束模型不一定適用於 IMRT 計畫。
- 透過 SMLC 驗證的射束模型不一定適用於 DMLC 計畫。
- 透過 SMLC 或 DMLC 驗證的射束模型不一定適用於 VMAT 計畫。
- 透過 VMAT 驗證的射束模型不一定適用於使用滑動視窗 VMAT 測序建立的計畫。
- 為一個光子劑量引擎 (筒串捲積或蒙地卡羅) 調試的射束模型，不適合其他未調試射束模型參數的劑量引擎。

選定的每個治療技術均必須以射束 3D 建模或 RayPlan 執行驗證。關於 C 形與 CyberKnife 直線加速器，請參閱警告 3438。關於 TomoTherapy 治療機，亦請參閱警告 10172。

**電子：**

驗證項目必須包括相關施射源器幾何形狀、無遮蔽的照野大小、無遮蔽的照野大小和照野形狀、矩形施射源器的照野形狀方向、遮蔽材質與厚度、與等中心點的氣隙、以標定射束能量為準的 D50 水射程。只支援希洛彎管直型邊緣 (亦即與射束軸線平行)。

(4001)

**預防**

在臨床使用之前，必須驗證近距離治療模型。在臨床使用前，必須驗證近距離治療射源模型和應用設定。

使用者負責在臨床使用前驗證所有近距離治療射源模型和應用設定，有關更多詳細資訊，請參閱警告 283358、283879。

(285635)

**預防**

**TomoTherapy 機器調試。**在調試 TomoTherapy 機器時，大多數參數都是從 IDMS 讀取，RayPlan Physics 中的機器模型只需要稍作更改。在此過程中，橫剖面、光欄通量輸出係數和葉片延遲偏移將被重寫，可能需要更新。

請注意，使用 TomoTherapy 機時，必須依據量測曲線統一調整 Beam commissioning 模組中的計算劑量曲線，也就是說，輸出時的測得劑量曲線與計算劑量曲線相一致，而與射束模型的輸出無關。因此，必須使用 TomoHelical 射束調整並驗證所有照野寬度的模型輸出。如需詳細資訊，請參閱 *RSL-D-RP-2024B-BCDS, RayPlan 2024B Beam Commissioning Data Specification*。

另請注意，在 RayPlan Physics 的 Beam commissioning 模組中，MLC 濾波器不屬於劑量曲線計算，只能使用 TomoHelical 或 TomoDirect 射束檢查確認其用途。

在臨床使用之前，必須透過相關的臨床治療照野射程驗證劑量計算。除了第 4001 條警告列出的內容外，驗證還應包括不同的光欄大小和模式、投影時間、開口分次和間距。

(10172)



### 預防

**CyberKnife 的碰撞偵測。** 在 RayPlan 中執行的碰撞偵測不能保證碰撞都能偵測到。在傳輸前，使用者須驗證傳輸系統會執行碰撞偵測。

[339623]



### 預防

**檢查確認擋塊/阻斷器。** 一定要檢查確認在射束設計模組中建立的擋塊和電子束阻斷器在物理概念上是否可行。在 RayPlan 中無法定義任何擋塊製造約束條件。

一定要根據擋塊孔徑列印資料檢查建好的擋塊。[508816]



### 預防

**檢查確認擋塊/阻斷器列印資料的比例。** 印表機設定會影響列印資料中擋塊/阻斷器的實際尺寸。在使用擋塊/阻斷器列印資料製造或檢查確認擋塊/阻斷器之前，一定要檢查 x 軸和 y 軸的比例是否相等，且檢查確認比例的 1 cm 確實與尺規測得的 1 cm 等長。[508818]



### 預防

**檢查確認 ROI/POI。** 使用重點區 (ROI) 和重點 (POI) 進行治療規劃或評估之前，一定要全面檢查兩者。[508820]



### 預防

**審查4DCT照射。**使用者應先審查來自4DCT照射的影像集後，再將其用於治療計畫與評估程序。照射的影像集應與4DCT群組中的影像集進行比較，以驗證亨氏單位值及對應的密度和預期的相符。此部分可透過檢視患者畫面中的HU值，以及計算Plan evaluation模組中評估劑量等方式來完成。

照射之影像集的幾何特性，如方向、位置與大小也均應與原始的4DCT進行比較。此部分可藉由將照射影像集與Structure definition模組或Image registration模組中的原始4DCT影像集做融合比較，並驗證其有正確對齊的方式來完成。[117566]



### 預防

**透過調整 HU 取得的影像比重表。**使用透過調整 HU 取得的影像集比重表時，使用者一定要先妥善檢查比重表結果，才能運用該比重表計算劑量，這一點非常重要。調整過的比重表會直接影響劑量計算結果。[125272]



### 預防

**患者設置。**患者設置對話方塊及計畫報告均會顯示關於患者定位的治療床移位(平台平移)說明。

預設的治療床移位說明是「Patient」(患者)，也就是說，Patient setup(患者設置)對話方塊中的治療床移位說明是以患者解剖方向為準。

如有需要，可以將治療床移位說明變更為「Couch」(治療床)，亦即將Patient setup(患者設置)對話方塊中的治療床移位說明改為以治療床移位方向為準。治療床移位說明需在Clinic Settings應用程式中變更。

在臨床使用前，一定要檢查確認RayPlan及計畫報告中顯示的治療床移位是否符合預想，也符合臨床實務規定。

請注意，患者設定的另一個選項是，根據DICOM標準匯出治療床移位。可以在RayPlan Physics中選擇此選項。

[9101]



#### 預防

在計算劑量前，請檢查參考架構登錄資料。在其他影像集上計算劑量前，一定要先匯入並檢查這些參考架構登錄資料，這一點格外重要。  
(360380)



#### 預防

美國銷售限制美國聯邦法及州法規定，本產品銷售對象僅限醫師或持有醫囑者。

(4782)



#### 預防

單一登入設定。如果在「診所設定」中使用了單一登入設定，則當工作站處於無人值守狀態時，未經授權的使用者可能能夠在RayPlan中進行身份驗證。身份驗證是以已登入使用者的名義完成。

(578762)



#### 預防

驗證附件代碼。可以為光子擋塊和電子遮蔽輸入附件代碼。使用者必須驗證RayPlan中輸入的附件代碼是否與治療期間要使用的物理附件相匹配。如果在RayPlan中修改了擋塊和遮蔽，則RayPlan不會自動使附件代碼失效。如果附件代碼已變更，擋塊和遮蔽不會在RayPlan中失效。使用者有責任確保輸入正確的附件代碼，並在必要時進行更新。

(574934)

### 3.1.2 關於安裝的警告



#### 預防

顯示設定。請注意，RayPlan系統的視覺輸出效能取決於螢幕校準、解析度以及其他硬體特定參數。請確認螢幕輸出符合臨床作業的用途。  
(366562)

**預防**

**硬體/軟體平台。**只要變更硬體或軟體平台，就一定要執行「系統環境驗收測試」。[366563]

**預防**

**安裝測試。**使用者必須在使用者單位額外進行以安裝與設定 RayPlan 系統為主的測試。[366564]

**預防**

**使用非ECC的GPU記憶體。**用於運算的GPU必須有ECCRAM，且必須在GPU驅動程式設定中啟用ECC狀態。

[8453]

**預防**

**更新電腦/驅動程式可能會影響GPU的劑量計算。**如使用GPU，GPU上的劑量計算在有任何硬體或軟體平台（包括作業系統 Service Packs）變更後，均須再次驗證。只要執行 *RSL-D-RP-2024B-SEAT, RayPlan 2024B System Environment Acceptance Test Protocol* 和使用 GPU 為所有計算執行自檢即可驗證。

[4039]

### 3.1.3 關於一般系統使用方式的警告

**預防**

**執行多例 RayPlan。**執行多例 RayPlan 時請格外謹慎。一定要確認操作對象(患者)是否正確。

[3312]



### 預防

**計算獨立劑量。**須確定所用的獨立劑量計算系統確實是獨立的。有些系統看似適合進行獨立劑量計算，實際上完全不是獨立系統，因為劑量引擎是由 RaySearch 製造的，並且使用相同的光子劑量計算演算法，可能也和 RayPlan (例如 Compass (IBA)) 採用一樣的代碼。

[6669]



### 預防

**變更自動復原模式時要小心。**自動復原資料儲存於資料庫中或磁碟上。如果自動復原模式已關閉，或者儲存區域在舊儲存位置仍有自動復原資料時發生變更，則該資料不再有用，並且 RayPlan 可能無法刪除。必須手動刪除舊儲存位置中的資料。

[282521]



### 預防

**報告範本命名。**使用者建立的報告範本不一定需要包含有關患者、計畫、射束集等的所有資訊。例如，報告範本只能包含當前選定的射束集。建立報告範本時，請使用明確的命名約定。 [5147]





### 預防

改變了具有背景劑量的射束集處方的行為。從 RayPlan 11A 中，處方將總是為目前的射束集規定劑量。與射束集設定 + 背景劑量相關的處方（在 11A 之前的版本 RayPlan 中定義的）已不再使用。使用此類處方的射束集無法獲得核准，並且當射束集以 DICOM 匯出時，將不會包含處方。

從 RayPlan 11A 中，處方百分比不再包含在匯出處方劑量水平中。在 11A 之前的 RayPlan 版本中，在 RayPlan 中定義的處方百分比包含在匯出的目標處方劑量中。這已經在版本 11A 中改成讓只有 RayPlan 中定義的處方劑量匯出為目標處方劑量。此變更也影響匯出的標稱貢獻。

在 11A 之前的 RayPlan 版本中，在 RayPlan 計畫中匯出的劑量參考 UID 是基於 RT 計畫/RT 離子計畫的 SOP 實例 UID。這已經變更成使不同的處方可以有相同的劑量參考 UID。由於此變更，使用 11A 之前的 RayPlan 版本導出的劑量參考 UID 計畫已更新，以便在計畫被重新匯出時，將使用不同的值。

[344549]

### 3.1.4 關於 DICOM 匯入的警告



### 預防

**影像集完整性。** DICOM 無法檢查確認連續影像的所有影像切片是否全數納入。使用者一定要在匯入後手動檢查確認。[508830]



### 預防

**匯入的劑量。** 核准計畫的匯入劑量將自動視同臨床劑量。[508831]



### 預防

**對於匯入的劑量，未就如何計算劑量做出假設。** 當 RayPlan 中用於計算劑量的數據與計算匯入劑量所用的數據不同時，該劑量不會失效。即使匯入的劑量最初在 RayPlan 中計算，這也適用。例如，如果以密度覆蓋或變更外部 ROI 來修改結構集，匯入的劑量不會失效。

[224134]



#### 預防

**DICOM 匯入程序會捨棄分次設計。**將 DICOM 計畫匯入到 RayPlan 時會捨棄分次設計。因此，即便原始計畫註明的是交錯型態，仍然會將匯入階段建立的射束集設為連續傳送。

此外，射束集順序中註明的傳送順序不一定會與預定的傳送順序一致。因此，匯入後不應進行任何以正確分次設計為準的活動。[119127]



#### 預防

**使用 DICOM 匯入過濾器後匯出。**執行 DICOM 匯入時，避免匯出 DICOM 匯入過濾器已經修改過的資料。如此即能避免建立帶有相同 DICOM UID 的不同檔案。[508832]



#### 預防

**使用儲存 SCP 時沒有標出任何錯誤。**若因傳輸工作階段發生錯誤或無法將檔案寫入磁碟等原因，導致使用儲存 SCP 匯入患者資料時未完整匯入，RayPlan 中不會出現任何提示。[508833]

### 3.1.5 關於 DICOM 匯出的警告



#### 預防

**匯出失敗。**從系統匯出資料時，一定要檢查確認匯出成功。若因硬體故障或操作系統錯誤等導致匯出中斷，請刪除所有已匯出的資料，然後重新開始匯出。[508805]



### 預防

**匯出 DICOM RT 結構集。** RT 結構集的 DICOM 匯出結果會將所有 ROI 轉換成輪廓，其中不會包含任何超出上/下影像集切片的結構部分。

以網線或立體像素呈現的 ROI 幾何會出現這種情況。這類幾何通常是使用模型分段，或是在 RayPlan 中使用 3D ROI 互動工具建立的。DICOM 匯出結果只會處理影像切片上的輪廓，也就是說，匯出結果不會包含超出影像集第一片或最後一片切片的部分。因此，經 DICOM 匯出/匯入 RayPlan 或外部系統後，結果並不會一致。[508804]



### 預防

**自 RayPlan 系統傳輸治療參數應使用 DICOM 匯出。**務必使用 DICOM 匯出功能，自 RayPlan 系統匯出治療計畫的控制點。使用者不應手動傳輸這些設定。[508803]



### 預防

**經 DICOM 匯出的 Vero 計畫。**DICOM 將含多個等中心點的計畫匯出至 Vero R&V 系統時，必須格外謹慎。必須執行 DICOM 匯出兩次，一次須勾選 ExacTrac Vero 核取方塊，另一次則不勾選該核取方塊。[125706]



### 預防

**匯出至 iDMS 時發生事務錯誤。**匯出計畫時若有錯誤，RayPlan 也可能不會出現提示。操作員必須在 iDMS 中檢查確認患者及計畫狀態。[261843]



### 預防

**處理具有相同 SOP 實例 UID 的 DICOM 物件。**在某些情況下，RayPlan 可以生成具有相同 SOP 實例 UID 但具有不同內容的 DICOM 物件。如果兩個具有相同 UID 的物件被發送到同一個目標 (例如 PACS 系統)，結果將取決於是否實現接收系統。使用者需要手動驗證正確的物件是否用於正確的任務。

[404226]

### 3.1.6 關於劑量計算的警告

#### 關於一般劑量計算的警告



#### 預防

**劑量計算區。**劑量計算區指劑量格線的交錯點，且該區含有劑量計算ROI。劑量計算ROI包含外部ROI、涵蓋在射束集內的支架與固定物ROI，還有分配給外部光子與電子射束的組織填充物ROI。劑量計算區以外區域內的劑量不計分。

#### 外部射束治療

在體外放射線治療中，所有來自影像資料的素材資訊只要在劑量計算區以外的都會被忽略掉。針對電子以外的模態，超出劑量計算區以外的體積，在放射傳輸中都會被視為真空（無相互作用）。

以電子來說，會使用氣體來取代真空，在放射傳輸中會出現散射與能量損失。RayPlan將會無法計算正確劑量，只要有任意部分的射束與未包含在劑量計算中的影像交會，就會發生這種情況。當劑量計算ROI並未涵蓋所有相關影像資料，或劑量格線並未包含劑量計算ROI的相關體積時，就會出現這種情形。

如果任意部分的射束進到未被劑量格線所涵蓋的劑量計算ROI表面，預計劑量會出現較大誤差。如果使用過小的劑量格線，那麼可預期在劑量格線的脫離邊緣也會有劑量錯誤，因為不會將來自劑量格線外的散射考慮進去。當劑量格線並未涵蓋到脫離邊緣的適當區域，RayPlan中並不會有警告。

#### 近距離治療 [TG43 劑量引擎]

TG43 近距離治療劑量計算是基於水中測量和模擬的資料驅動模型。劑量計算將忽略任何重要資訊，將全體積視為劑量計算區域內外的水。這對劑量計算區域有兩個影響：

- 劑量計算ROI表面上的劑量可能不正確，因為假定有無限散射介質，而忽略低密度介面。
- 如果劑量格線未覆蓋整個外部ROI(或任何其他劑量計算ROI)，則劑量在劑量格線的邊緣仍是正確的，因為所有使用中停留點都在劑量格線內。在RayPlan中，如果外部ROI之外有使用中停留點，則無法計算劑量。在外部ROI的內部，劑量格線必須覆蓋所有使用中停留點，包括至少3公分的邊距，以確保考慮接近射源的高劑量值。

[9361]

**預防**

務必將正確的 ROI 指定為外部 ROI。一定要驗證外部 ROI 是否覆蓋所有目標 ROI 與 OAR。若整個 ROI 未包含在外部 ROI 的話，劑量體積直方圖可能計算錯誤。

(9360)

**預防**

確認劑量格線覆蓋所有預定的 ROI。DVH 和劑量統計計算僅包含劑量格線覆蓋的局部 ROI。

(9358)

**預防**

劑量格線解析度會影響劑量。劑量格線解析度和對準可顯著影響劑量輸出和形狀。請確保使用考慮照野大小、調節和患者幾何形狀等因素的適當劑量格線。

(2305)

**預防**

像素填補。若劑量計算所用的區域出現像素填補，計算劑量可能會不正確。請確認填補像素的 Hounsfield 單位符合所需密度，或者務必新增一種覆蓋像素填補區域的材質。

若 CT 影像已經排除治療時會使用的材質，以及位於放射散射區域內的材質，則不建議使用像素填補值。反之，為每一項材質新增材質覆蓋即可在計算劑量時包含該項材質。若不這麼做，計算劑量時可能會出錯。

若 CT 影像包含放射傳輸的一切重要元素，但外部 ROI 以對應高密度 Hounsfield 單位的像素填補值覆蓋影像部分，計算劑量時可能會出錯。

(9354)



### 預防

多個結構組的材質覆蓋。若定義了 ROI 的材質覆蓋，而 ROI 所用的影像集並未定義任何幾何形狀，計算劑量時不會出現警告。

[9353]



### 預防

CT 密度用於非人體材質。調整 RayPlan 劑量計算，以便與 CT 資料一起用於人體內常見的材質。對於非人體材質，使用密度覆蓋通常比使用 CT 資料資訊更準確。這適用於射束結構以及患者體內植入物的支撐、固定和填充類型的 ROI。如果打算覆蓋 CT 密度，請確保已將材質覆蓋指定給 ROI。如果未指定材質，則在劑量計算之前不會發出警告。

[404666]



### 預防

組織填充物 ROI 必須指派給射束。組織填充物 ROI 屬於射束屬性。為讓組織填充物 ROI 能用於放射傳輸及針對某些射束進行劑量計算，必須將其指派給該射束。若一個組織填充物會用於所有射束，則必須個別將其指派給所有射束。在計畫中並未指派給任意射束的組織填充物，則不會對劑量計算有任何貢獻。

指派給射束的組織填充物 ROI 將會：

- 在 2D 患者畫面中以實線顯示、
- 在 3D 患者畫面中顯示並
- 在選擇對應射束的射束劑量時包含在 Material ( 材質 ) 患者畫面中。

[5347]



### 預防

請確認所有臨床相關固定物與支架ROI皆已包含在射束集中。所有固定物與支架ROI預設均會包含在所有射束集中。所有包含在射束集中的固定物與支架ROI均會用於射束集的劑量計算工作。若有固定物或支架ROI已從射束集中排除，則會在該射束集的劑量計算中被忽略。

射束集中包含的支架與固定物ROI將會：

- 在ROI清單中標上藍色射束集圖示
- 在固定物與支架標籤頁中標上一個核取方塊
- 在2D患者畫面中以實線顯示
- 在選擇該射束集時包含在Material ( 材質 ) 患者畫面中。

{713679}



### 預防

使用固定及支撐型 ROI。固定及支撐型 ROI 適用於患者支撐、固定或靜止裝置，也只能用於主要在患者輪廓以外的結構。若要在外部ROI內進行材質覆蓋，一定要使用其他類型的 ROI。若固定或支撐 ROI 主要位於外部 ROI 以外，與外部 ROI 可稍微重疊。若使用主要位於患者輪廓範圍內的固定或支撐 ROI，計算同時被外部 ROI 與固定/支撐 ROI 貫穿之立體像素的質量密度時可能會出錯。此類效應的詳細資訊，請參閱

*RSL-D-RP-2024B-REF, RayPlan 2024B Reference Manual.* {262427}



### 預防

**MR 計畫：指定容積密度。** RayPlan 計畫若只以 MR 影像為基準，則依賴使用者指定的容積密度。請注意，若針對特定設定/區域使用均質材料指定容積密度，會導致無法接受的劑量測定錯誤。{254454}



### 預防

**MR 計畫：幾何失真與視野。** 計畫所用的 MR 影像必須包含可忽略幾何失真。RayPlan 不含任何失真校正演算法。MR 影像應覆蓋患者輪廓。{261538}



### 預防

**對比度增強 CT。**用於增強 CT 影像集的對比劑將影響 HU 值，這可能導致計畫和傳輸劑量之間的差異。建議使用者完全避免使用對比增強型 CT 影像集進行治療計畫，或確保正確指定對比度區域的材質覆蓋。

[344525]



### 預防

**確保使用不同劑量引擎計算的劑量是相容的。**如果演算法之間的劑量慣例不同並且計畫對高 Z 材質中的劑量敏感，則必須小心組合或比較使用不同劑量引擎 (例如，備用、協同最佳化、背景劑量、劑量總和) 計算的劑量。

電子蒙地卡羅劑量引擎報告了在媒介中放射傳輸時對水的劑量。光子簡串捲積劑量引擎透過在不同密度的水中放射傳輸時計算對水的劑量，當在媒介中計算時，該屬性介於對水的劑量和對媒介的劑量之間。RayPlan 2024B 的光子蒙地卡羅劑量引擎報告了在媒介中放射傳輸時對媒介的劑量。當在媒介中傳輸時，已發現對於骨骼以外的組織 [1-2%] 來說，光子對水的劑量和對媒介的劑量之間的差異很小，但對於骨骼 [10%] 或其他高 Z 材質來說，差異可能會變得相對較大。

匯入劑量的劑量慣例對於 RayPlan 屬未知，如果計畫對高 Z 材質中的劑量敏感，並且該劑量用作背景劑量或用於劑量模擬，則應謹慎處理。

[409909]

## 關於電子劑量計算的警告



### 預防

**容許統計不確定性上限不會影響已經計算完成的臨床蒙地卡羅劑量。**當在 ClinicSettings 中變更臨床蒙地卡羅電子劑量的容許統計不確定性上限時，計算好的劑量不受影響。變更之前計算出的劑量可能會因此標示為臨床劑量，雖然它們具有統計不確定性，重新計算也不會影響臨床劑量。

[9349]





### 預防

小遮蔽尺寸的電子劑量計算。針對RayPlan電子劑量計算報告對小遮蔽尺寸計算輸出的精度有限。對於 $4 \times 4 \text{ cm}^2$ 的遮蔽尺寸，報告的測量和計算輸出之差大於3%；而對於 $2 \times 2 \text{ cm}^2$ 的切口尺寸，報告的測量和計算輸出之差大於5%。

使用者需要瞭解此限制，並完全驗證對小遮蔽尺寸計算的電子劑量輸出。

(142165)

## 關於光子劑量計算的警告



### 預防

CBCT密度表的指定。為了在劑量計算中直接使用原始CBCT資訊，RayPlan將使用特定於影像的CBCT密度表。由於與通常為CT指定的密度級相比，為CBCT指定的密度級是有限的，因此CBCT影像的劑量計算可能不如使用CT影像或轉換後的CBCT影像那麼準確。使用具有指定密度表的CBCT計算劑量的準確性與該表的調整，以及患者的真實密度與表中選定密度的對應程度有關。

使用比重表計算劑量之前，一定要審查比重表。審查時可以重點檢查「建立CBCT比重表」對話方塊中選定的切片，這裡會顯示比重表的效應。

原始CBCT影像資料集的劑量計算僅支援光子。

(9355)



### 預防

容許統計不確定性上限不會影響已經計算完成的臨床蒙地卡羅劑量的臨床狀態。當在ClinicSettings中變更臨床蒙地卡羅光子劑量的容許統計不確定性上限時，計算好的劑量不受影響。變更之前計算出的劑量可能會因此標示為臨床劑量，雖然它們具有統計不確定性，重新計算也不會影響臨床劑量。

(399)



### 預防

射束模型中未考慮 MLC 準直照野的 CyberKnife Y 剖面中的不對稱性。對於最大的 MLC 準直照野，LINAC 的 Y 剖面 CyberKnife 顯示了固有的不對稱性。射束模型沒有考慮及此，且傳輸和計算劑量之間的差異可能會出現在由固定的 Y 光欄（MLC 的側保護板）準直照野中，或在 Y 光欄旁邊的幾個關閉葉片對出現。

使用者應注意此限制，並且在調試 RayPlan 與隨後的患者特定品保中檢查這種行為時要特別仔細。

[344951]



### 預防

小型、偏離軸目標之旋轉計畫的弧形機架角度間隔。弧形機架間隔會決定針對旋轉計畫計算劑量時使用的方向數量。相較於使用 2 度間隔，使用 4 度機架間隔時在弧形射束的平面方向上，會發現在採用偏離軸之小型目標的部分計畫中會有劑量高估約 3.5% 的情況。在小型置中目標上則未看到同樣的效應。建立這類弧形計畫時請採用 2 度的機架角度間隔。

[723988]

## 近距離治療劑量計算警告



### 預防

**TG43 劑量計算的有效性。** TG43 劑量計算基於許多假設：[1] 射源周圍的所有組織都是水等效，[2] 每個射源必須被足夠大的患者體積包圍，以保持共識資料集的有效性，[3] 任何屏蔽效應都可以忽略。不符合這些假定條件的情況包括：射源靠近氣腔或金屬植入物的計畫、包括施射源器屏蔽的設定和放置在皮膚附近的射源。

使用者必須瞭解這些假設，以及它們將如何影響劑量計算。

[283360]



### 預防

**TG43 參數的正確性。** 近距離治療 TG43 劑量計算的準確性強烈地依賴於所使用的 TG43 參數的正確性。如果可用於現有射源，強烈建議使用 HEBD 報告 (Perez-Calatayud 等人, 2012 年) 或類似報告中已發佈的共識資料。徑向劑量函數和各向異性功能的解析應遵循 TG43u1 報告 (Rivard 等人, 2004 年) 和 HBD 報告中提出的建議。使用者負責驗證 TG43 參數輸入是否正確，無論是輸入資料的使用者還是製造商。使用者還必須使用輸入的參數檢查劑量計算演算法的準確性。

(283358)



### 預防

**近距離治療中的通過劑量。** 劑量計算中未考慮在停留位置之間實施的劑量，以及來自和到後荷機的入口和出口劑量。這些通過劑量依賴於射源強度和射源在 HDR 近距離治療通道內的實際移動 (速度和加速度)。在某些情況下，通過劑量可能達到臨床顯著水準，特別是高射源強度、射源移動緩慢以及 HDR 近距離治療通道數量較大時，導致射源在通過過程中花費大量時間。使用者應瞭解此限制，並評估在哪些情況下，通過劑量可能成為每個後荷機和射源的問題。

(331758)



### 預防

**在磁場中實施 HDR 近距離治療。** 如果在磁場中進行 HDR 近距離治療 (例如在 MRI 期間實施)，則實施劑量和使用 TG43 形式計算的劑量之間可能存在較大差異。已發佈的 TG43 參數的推導不包括磁場，因此在劑量計算中將忽略對劑量分佈的任何影響。如果要在磁場中實施治療，使用者必須瞭解此限制。對於  $^{60}\text{Co}$  射源及大於 1.5 T 的磁場強度，應特別小心。

(332358)

### 3.1.7 關於患者模組的警告



#### 預防

**自動的 ROI 生成和修改。**自動 ROI 生成和修改的結果均須驗證。應特別注意根據身體部位、患者位置、影像模態等特徵模型屬性為患者選擇合適的器官模型。這適用於所有的自動分段方法，包括模型分段和圖譜分段。

請注意，不能使用自動器官分段來識別 RayPlan 中的病變。

[9662]



#### 預防

**自動影像校準。**必須驗證自動影像校準的結果。[360374]



#### 預防

**影像集切片間距及輪廓外推。**在 RayPlan 中，基於輪廓之 ROI 3D 重建假設最初與最後的輪廓延伸切片一半的距離。ROI 之最初與最後的輪廓因此從最外畫出之輪廓外推半切片的距離。注意此外推沒有限制，一定為半切片的距離。對於切片間距為 2-3mm 的一般影像集而言，RayPlan 將外推 1-1.5 mm，但在帶有較寬切片間距的像集中，此外推可能導致預料不到之行為。因此強烈推薦必須使用切片間距小於或等於 3mm 之 CT 重建計畫。[125440]



#### 預防

**中間 ROI 輪廓不見**若中間 ROI 輪廓不見，其間隙不會被自動填充。

若 ROI 幾何的最外層輪廓之間有輪廓不見之影像切片，則輪廓之間不會有自動外推。此情況適用於 RayPlan 內之匯入輪廓及產生輪廓。[360375]

**預防**

ROI 幾何延伸至影像集外。當基於頂部或底部延伸至影像集之外的 ROI 執行輪廓作業時 (例如手動繪圖、簡化輪廓等)，ROI 在影像集的頂部和底部切片將會被截斷。[240137]

**預防**

建立具有新元素組成的通用材料。可以定義一種材料，該材料在質量密度和元素組成的組合方面不反映物理上合理的材料。請注意原子序數量級和加權，以確保兩者具有相同的量級。RayPlan 中的劑量引擎針對類似於人體中的材料進行了最佳化。使用該網域之外的材料可能會降低劑量準確性。

[274572]

**3.1.8 關於治療計畫的警告****預防**

**碰撞迴避：**務必反覆確認患者位置、機架角度與治療床角度 (如採用環圈旋轉式而非治療床旋轉式則要注意機器的環圈角度)。所有射束的患者 / 機器設定都必須手動檢驗以防止碰撞造成患者受傷或設備損壞。房間視圖不得用於驗證目前的患者/機器設置不會發生碰撞。針對 TomoTherapy 療法，請一併參閱警告 254787 ( TomoHelical 與 TomoDirect 的碰撞迴避 )。

[3310]

**預防**

**選擇正確治療位置。**確保在建立治療計畫時選擇正確的治療位置 (頭先/腳先)。所選的治療位置將影響射束相對於患者之定向。不正確的規格可能導致患者治療不當。

注意，建立計畫時，可選擇與 CT 資料中患者位置 (患者掃描位置) 不同的治療位置。若患者將以不同於掃描時之位置接受治療，則只使用此選項。[508900]



### 預防

**VMAT、順型弧與靜態弧之準直儀角度。**若有可能，弧射束應避免0、90、180與270度之準直儀角度，以避免導致累積性劑量滲漏。準直儀角度最好離開以上角度至少10度。葉片間傳輸導致之累積性劑量滲漏沒有於臨床劑量計算時複製，在做出臨床決定時須注意這一點。封閉葉片對在最佳化後可能被定位於投影目標中心，因而這些準直儀角度於目標中心處可能有滲漏累積。

[3305]



### 預防

**小結構劑量計算。**在使用小結構時，重要的是要意識到它們可能會受到離散化效果的很大影響。因此根據需重建的最小結構來選擇劑量格線解析度非常重要。當重建結構於患者視圖中可視化時，結構特定的高解析度網格用於準確地代表結構。但這些結構於計畫最佳化、劑量計算及劑量統計量時則是重建於劑量格線上。若劑量格線立體像素太大，重建可能無法正確地代表結構。此外，可視化結構會與真正用於劑量計算的結構有差異。因此強烈建議使用劑量格線立體像素之大小不超過要重建的最小結構的一半大小的劑量格線解析度。

[254767]



### 預防

**材質顯示。**材質畫面會顯示來自影像集與材質覆蓋的綜合體素密度。所有包含在選定射束集中，落在外部ROI內的材質覆蓋ROI、固定物與支架ROI，以及分配給選定射束之組織填充物型ROI，均會包含在此密度運算中。顯示的密度值為劑量運算用的體素密度。

建議使用者詳細檢視材質數值以確保劑量計算中的輸入是正確的。

請注意BrachyTG43無法使用材質顯示。在BrachyTG43劑量計算中會將整個患者視為水。

2638

**預防**

治療床的俯仰和滾轉影響患者的幾何形狀。在治療床的俯仰和滾轉計畫或執行成像時，請注意，RayPlan 中沒有驗證影像中的患者旋轉是否符合治療計畫中的患者旋轉。

(68044)

**3.1.9 關於 TomoHelical 和 TomoDirect 計畫的警告****預防**

**TomoHelical 和 TomoDirect 防撞。**等角點調整後，必須確認患者可舒適地躺於機頭內孔的治療床。2D 與 3D 視圖包括可用於驗證不會發生碰撞的機器特定 FOV 與內孔可視化。請勿使用房間視圖來驗證防撞。[254787]

**預防**

**TomoDirect 透過治療床治療。**TomoTherapy 治療床由固定的下托盤和可移動的上托盤組成。由於橫向患者設定調節，傳輸過程中的上托盤位置可能與計畫位置不同。這可能會影響通過或接近上托盤邊緣的射束劑量。每日機架滾轉修正還可變更射束通過治療床的路徑。避免建立大部分劑量來自通過或接近上托盤邊緣的射束的 TomoDirect 計畫。

(5062)

**預防**

**每 iDMS 的單一患者 DB。**一個 iDMS 只會從一個病患 DB 收到資料以避免產生一致性錯誤。患者 DB 之患者鎖定確保同一個患者不會同時從兩個 RayPlan 實例導出至 iDMS。

(261846)



### 預防

**TomoHelical 計畫的移動同步。** 當移動同步用於 TomoHelical 計畫時，將建立三個成像角度（0、90、270度）作為起點。使用者需要手動編輯角度、評估角度，並確保它們適合對要追蹤之所選目標進行成像。

在核准或匯出時，驗證角度以確保它們不違反某些約束。例如，所有角度需要至少間隔30度。但是請注意，無法驗證角度非常適合用於目標追蹤。

(143545)



### 預防

**當TomoHelical與Synchrony配合使用時，請勿在ROI/POI名稱中使用「標記」。** 對於使用即時追蹤和動作管理支援的 TomoHelical 計畫，不應在 ROI/POI 名稱中使用「標記」。治療實施系統根據此命名約定來識別要追蹤的標記。在 ROI/POI 名稱中使用名稱「標記」可能會導致實施端出現問題，將不正確的 ROI/POI 設定為追蹤以及出現重複的 ROI/POI 名稱。不正確的標記使用將導致無法在機器上實施計畫。

(282912)

## 3.1.10 關於 CyberKnife 治療計畫的警告



### 預防

**建立的 1 視圖邊距 ROI 不依賴於選定的追蹤技術或源 ROI。** 在建立 1 視圖邊距ROI後，它不依賴於射束集的移動同步技術，亦不依賴於源ROI。如果變更了移動同步，或者更新了源 ROI，請重新生成邊距 ROI。

(341543)

## 3.1.11 關於近距離治療計畫的警告



### 預防

**在臨床使用前驗證應用程式設定特性。** 使用者負責驗證：為應用程式設定定義的參數在臨床使用前是否正確表示相應的施射源器。特別是，必須驗證停留點的正確位置。

(283879)



**預防**

**後荷機限制。**為RayPlanPhysics中的後荷機指定的限制必須在實際後荷機的限制內指定。特別是，RayPlanPhysics中指定的停留時間限制必須對應於當前射源的參考空氣釋比動能速率時間。應設定RayPlanPhysics中指定的限制，使得在重新調整停留時間來補償參考空氣釋比動能速率與治療實施時的實際空氣釋比動能速率之差值後，亦符合後荷機的實際限制。

(283881)

**預防**

**射源數。**對於近距離治療射束集，只能定義一個射源。

(283883)

**預防**

**近距離治療停留點定位。**住院劑量分佈的正確性強烈依賴於通道和停留點的定位精準度。使用者負責驗證是否為每位患者正確定位通道，並且通道內停留點的表示方法是否正確。

(283361)

**預防**

**近距離治療的報告劑量。**RayPlan中的所有劑量值被報告為近距離治療的吸收物理劑量。建議使用生物加權EQD2劑量以及吸收劑量對近距離治療計畫進行臨床評估。目前圖形使用者介面中沒有直接顯示EQD2劑量，使用者負責將報告的劑量值轉換為EQD2劑量。

(284048)



### 預防

近距離治療和外部射束放射治療劑量的總和。近距離治療計畫通常比外部射束放射治療計畫持有高得多的分次劑量。當分次劑量處方存在較大差異時，不應在不考慮放射生物學效應的情況下直接總結劑量(使用 BED 和 EQD2 等概念)。

[283362]



### 預防

**EQD2 形式的限制。** RayPlan 中實施的 2-Gy 分數 (EQD2) 等效劑量基於標準線性二次型 (LQ) 模型，該模型會產生以下影響，使用者應加以注意：

- 該模型假定分次之間的完全修復並且不考慮腫瘤細胞的重新增殖。因此，在分次之間沒有實現完全修復的情況下，生物效應將無法充分建模。此外，當腫瘤細胞的重新增殖變得重要時，例如由於治療中斷或快速增殖的腫瘤，EQD2 劑量不會達到完全正確。
- 對於每個分次的低處方劑量 (低於 1 Gy) 和高處方劑量 (8 Gy)，LQ 模型中的不確定性變大。因此，EQD2 劑量對於此類劑量水平的可靠性較低。
- EQD2 劑量強烈依賴於評估中使用的  $\alpha/\beta$  值。建議使用者在評估中考慮一系列  $\alpha/\beta$  值並調查 EQD2 的最壞情況，尤其是當正常組織耐受性可能受到損害時。
- EQD2 劑量不線性依賴物理劑量，也就是說在將物理劑量轉換成 EQD2 劑量時會增強冷點與熱點，而 EQD2 分布中的斜率會比物理劑量分布更高。所以建議不要只以單一點來評估 EQD2，而是應採多點評估將整個量的差異均考慮進去。而且，當依據 DVH 中的量來評估 EQD2 時，建議採用不只一個臨床目標。例如，EQD2 (D90) 上的臨床目標可用來自其他超過總 ROI 量 90% 的累積量來補充。體積效應可進一步以完整 EQD2 分布進行分析，就像從 Plan evaluation 中的 EQD2 運算所獲得的一樣：

[406776]



### 預防

**EQD2分佈的解釋。**EQD2分佈在幾個方面不同於相應的物理劑量分佈，在解釋EQD2劑量分佈時必須特別小心：

- 在評估EQD2分佈時，不能直接使用物理劑量的評估標準。必須始終首先將物理劑量準則轉換為EQD2域。這對按每分次2 Gy對腫瘤開具的治療處方也很重要：即使在物理劑量和EQD2中，腫瘤的處方劑量為每分次2 Gy，腫瘤內的冷點和熱點將在EQD2域中增強。更重要的是，對於2 Gy分次治療，物理劑量和EQD2分佈之間的正常組織耐受性可能存在顯著差異。
- 在Planevaluation中進行EQD2分布計算時，可會相鄰或重疊的ROI指派不同的 $\alpha/\beta$ 值，而EQD2分布在有不同 $\alpha/\beta$ 值之ROI間的邊界上會呈現不連續的情況。遇重疊的ROI時，EQD2計算中ROI間的優先權會決定屬於多個ROI之體素中要使用哪個 $\alpha/\beta$ 值。結果便是專屬於某個ROI的 $\alpha/\beta$ 值僅會在該ROI的某部分中。
- 為確保使用特定的 $\alpha/\beta$ 值來評估EQD2域中的臨床目標，建議首先擷取物理劑量的臨床目標，然後使用所選的 $\alpha/\beta$ 值將其轉換為EQD2，而不是直接從EQD2分佈中擷取臨床目標。EQD2指標的報告在近接治療中很常見，並且RayPlan支援近接治療模組中的EQD2臨床目標，該模組會自動執行推薦的轉換。

[408774]



### 預防

**檢視施源器模型。**強烈建議使用者依循近接放射治療施源器的品管業界標準及治療計畫。這包括採用如美國醫學物理協會 (AAPM) 在*Code of practice for brachytherapy physics: Report of the AAPM Radiation Therapy Committee Task Group No. 56*及*AAPM Medical Physics Practice Guideline 13.a*中所建議之自顯像底片測量等方法進行劑量驗證。

建議使用者建立包含施源器結構的結構範本。在完成適當的品管檢查後，必須許可該範本以確保該施源器結構不會隨時間過去而意外改變。在治療計畫過程中，使用者應僅使用來自這些經許可之範本的結構，以維持治療實施的穩定性與準確度。

[726082]



### 預防

**檢視通道長度。**內側與有效通道長度是會直接傳達給後荷式治療機執行治療計畫的重要數值。請務必找出機器可能無法偵測到的任何通道長度差異。這些數值有錯誤會造成與要做的治療產生嚴重偏差。

在治療計畫過程中編輯通道長度時，必須確認所有長度均有精準反映出要做的治療設定，才能進行治療計畫的最終許可與照射。

[936234]

### 3.1.12 關於劑量評估的警告



### 預防

**內插劑量值於患者視圖顯示。**內插劑量值預設顯示於患者視圖中。確保針對具體治療計畫情況使用適當的劑量格線解析度。

[3236]



### 預防

**總劑量顯示。**患者視圖、DVH圖、劑量統計量與臨床目標清單必顯示所有計畫分次劑量的總劑量。

QA 模組為例外，模組將顯示一個分次的劑量。

[3233]



### 預防

批准時檢查系統。注意以下批准前檢查僅用於規劃劑量：

- 射束進入驗證
- 填充 ROI 幾何存在。
- 支撐 ROI 幾何存在。
- 固定 ROI 幾何存在。
- 劑量網格解析度在所有方向都小於 5mm。

為了劑量評估，用戶應該執行這些確認。

注意含有外部 ROI、支撐 ROI、固定 ROI 及填充 ROI 的規劃劑量格線並不保證所有相關區域均包含在額外的資料集之劑量計算中。[508962]



### 預防

近似劑量只能用於中間治療計畫步驟。近似劑量與有顯示「Clinical」之劑量比較時有較低準確度，且不可用於臨床決策。無法批准或匯出有近似劑量之計畫。

[9405]

## 3.1.13 關於射束試運轉的警告

### 一般射束調試



### 預防

射束模型品質取決於射束資料。射束模型品質關鍵取決於射束資料之品質與範圍，例如劑量曲線、輸出和楔形係數、絕對校準、假體大小與準直儀設定，它們都會影響曲線照野設定。輸入的測量條件必須匹配測量方法。測量照野應覆蓋射束模型未來應用之測量照野。

所有輸入資料，例如測量曲線和輸出係數，兩者必須一致，並與委託的傳輸系統相對應。否則，生成的射束模型無法計算正確的劑量。

如需更多資訊，請參閱 *RSL-D-RP-2024B-BCDS, RayPlan 2024B Beam Commissioning Data Specification*。

[3188]



### 預防

**機器限制。**若RayPlanPhysics中定義的機器限制不能反應治療機與R & V系統行為，計畫可在傳遞時停止或於RayPlan外調整以給出一種傳輸劑量不同於核准劑量的情況。從範本建立機器模型時，確認所有機器限制參數適合您的特定治療機。

即使RayPlan遵守RayPlan Physics中之指定的所有機器限制，也無法保證所有計畫都可以傳遞。確保在RayPlan之外不會以未經過適當評估而顯著影響劑量的方式修改計畫。

[3185]



### 預防

**射束模型參數。**劑量計算的準確性關鍵取決於在射束調試中取得之射束模型參數。在試運轉機器之前，所有射束模型參數必須由經過適當訓練的人員仔細檢查。

[9377]



### 預防

**匯入後必須檢查曲線。**匯入後必須檢查曲線，以確保與測量情況的一致性。射束模型品質關鍵取決於匯入資料的正確性。

[9373]

## C形臂、TomoTherapy 和 CyberKnife LINAC 射束調試



### 預防

**調控動態弧形治療機需要準直儀、機架動作和劑量率之資訊。**所選值與LINAC/R&V系統行為之間的偏差可能導致傳輸劑量與RayPlan中之核准劑量有差異。

[3183]

**預防**

**Siemens 虛擬楔型濾器。** Siemens virtual wedge (Siemens 虛擬楔型濾器) 參數平均線性衰減及對位應從預設值調整為LINAC的正確值。否則可能導致臨床劑量計算錯誤。

(3180)

**預防**

**劑量曲線楔形取向。** 楔形曲線之楔形取向於匯入時由曲線確定。所有楔形角度必須以同樣的取向測量。若所有曲線沒有同樣的楔形取向，則不會匯入任何曲線。針對無法確定取向之曲線，將會假設這些曲線與其他同時匯入之曲線相同。

(9371)

**預防**

**準直儀校準。** 準直儀校準 ( 移位、增益與曲率 ) 可用於將準直儀位置從規劃位置 ( 於射束透視、射束清單、報告中顯示，匯出於DICOM等等 ) 移到劑量計算中的有效位置。對劑量曲線而言這只會偏移半影區，但對於VMAT、SMLC或DMLC照野等有累積許多片段的情況，便會明顯改變整體劑量。請確保射束模型中的準直儀移位有確實如預期。對於增益與曲率等會隨與原點的距離增加而增加的移位請格外小心。自動建模校準步驟的結果在臨床使用前必須經過檢視。

(9368)

**預防**

**大照野半徑處的射束剖面修正和離軸軟化。** 如果沒有匯入延伸到照野角落的對角剖面，則在射束調試模組中不能評估大半徑處的光子射束模型參數射束剖面修正和離軸軟化。如果只有x和y剖面曲線匯入射束調試模組，則在為射束剖面修正和離軸軟化參數進行自動建模時，必須特別注意。請注意，在使用無對角曲線的自動建模後，需要在大半徑處手動調節這些參數。在調試機器前，射束3D建模模組可用於檢查整個照野 ( 包括角落 ) 的計算劑量。 ( 不適用於CyberKnife LINAC ) 。

(3438)



### 預防

**非標準通量模式。**在使用非標準通量模式 (FFF/SRS) 對光子束品質建模時，必須在新增光束品質時選擇正確的通量模式。如果通量模式設定不正確，使用射束品質的計畫可能會被LINAC誤解，從而導致傳輸劑量不正確。

如果標準通量模式用於射束品質，RT計畫會將 Fluence mode 設定為「STANDARD」並且 Fluence mode ID 不會匯出。

如選擇非標準通量模式，RT計畫會將 Fluence mode (通量模式) 設定為「NON\_STANDARD」並將 Fluence mode ID (通量模式 ID) 設定為所選的通量模式 (FFF/SRS)。

(9365)



### 預防

**劑量計算射束能量及標稱射束能量。**RayPlan 光子劑量計算依照BJR#11 [British Journal of Radiology 增補編號 11] 在內部使用光子能量定義。可以指定與劑量計算射束能量不同之標稱射束能量，例如依照BJR#17使用光子能量定義。

標稱能量會於 RayPlan 使用者介面顯示，用於報告中，並於 DICOM 匯入或匯出時作為 DICOM 標稱射束能量。

劑量計算能量將用於光子劑量計算，包括使用Varian增強式動態楔形濾器獲得正確的黃金分割治療表 (GSTT) 參數以進行劑量計算。因此，不論所選的能量定義為何，設定正確的劑量計算能量都極其顯要。

(4889)



### 預防

**高劑量技術型設定。**應僅針對會與高劑量技術類型一同使用的治療技術設定臨界值。該臨界值可安全控制要覆蓋的治療機。若數值設定不正確，可能會造成有害治療。同時也應設定合適的最大射束MU限制。

(825142)





### 預防

**TomoTherapy** 葉片延遲偏移會影響劑量輸出和形狀。葉延遲偏移量是從 iDMS 匯入的，也可以在 RayPlan Physics 中編輯。變更葉片延遲偏移可能因不同的光欄照野大小、投影時間和葉片開放時間而有不同的影響。臨床使用該模型之前，請確保驗證所有光欄開口的劑量精準度，驗證涵蓋臨床相關的全部投影時間和葉片開口時間。

[1404]



### 預防

**TomoTherapy** 葉片短暫開啟與葉片短暫關閉時的劑量計算準確度。若 TomoHelical 和 TomoDirect 計畫多次出現葉片短暫開啟或葉片短暫關閉情形，傳輸劑量可能會與計算劑量顯著不同。原因在於，葉片快速移動時，治療機不會根據劑量計算所用的模型開啟/關閉葉片。

為避免在 RayPlan 中建立計畫時葉片開啟與關閉短暫，請使用 *Minimum leaf open time* 和 *Minimum leaf close time* 等射束模型參數。有的治療機的葉片開啟/關閉時間特性會造成問題，但以 *Minimum leaf open time* 和 *Minimum leaf close time* 而言，50 ms 通常尚算合理。

要找出每台 TomoTherapy 治療裝置合理的 *Minimum leaf open time* 和 *Minimum leaf close time* 值，可以按照 *Westerly DC, Soisson E, Chen Q, Woch K, Schubert L, Olivera G and Mackie TR, Treatment planning to improve delivery accuracy and patient throughput in helical tomotherapy, Int J Radiat Oncol Biol Phys. 2009;74(4):1290–1297* 中的說明測得葉片延遲資料。

[7551]

## 3.1.14 關於品質保證的警告



### 預防

使用匯出的治療計畫驗證計畫。使用治療計畫來執行 QA 測量可以檢測資料傳輸或劑量計算中的錯誤。建議只使用 QA 計畫計算 QA 劑量，並使用治療計畫執行 QA 測量。如果由於某種原因而無法使用治療計畫來執行 QA 測量，請確保 QA 計畫設定盡可能接近治療計畫設定，並瞭解差異的影響。[9438]



### 預防

**弧形射束QA時的機架角度塌陷。** QApreparation 模組中弧射束 ( VMAT 與順型弧形 ) 的機架角度摺疊成單一角度的目的，是運用與治療射束成垂直且會隨機架旋轉之偵檢器進行QA。可採用在QApreparation 模組中計算的劑量，但執行QA時必須以旋轉的機架來檢測所有與機架旋轉有關的傳遞問題。弧射束與折疊後弧射束劑量計算的相關詳細資訊，請參閱 *RSL-D-RP-2024B-REF, RayPlan 2024B Reference Manual*。

(2380)

## 3.1.15 關於 RayPlan 儲存工具的警告



### 預防

**升級之前驗證資料庫一致性。** 在 RayPlan Storage Tool 中可以基於現有系統建立一個新的資料庫系統。在基於現有系統建立一個新系統之前，請確保先運行 ConsistencyAnalyzer 工具。 [231801]



### 預防

**RayPlan Storage Tool。** 當 RayPlanStorage Tool 打開較舊版的 ResourceDB 時，ResourceDB 會升級且無法與較舊版使用。 [261396]



### 預防

**輔助資料庫的傳輸模式。** 如果將患者資料庫用作多個系統中的輔助資料庫，則傳輸模式是相同的。

(466425)

### 3.2 患者資料匯入

所有患者資料皆使用 DICOM 匯入。患者資料匯入程序在使用者手冊 *RSL-D-RP-2024B-USM, RayPlan 2024B User Manual* 及 DICOM 符合性聲明 *RSL-D-RP-2024B-DCS, RayPlan 2024B DICOM Conformance Statement* 中有所描述。

### 3.3 輸入資料

所有使用者輸入資料於輸入時經過驗證。會拒絕錯誤的值或文字，顯示正確的限制或格式，並提示使用者進行新的輸入。

### 3.4 顯示格式

在 RayPlan 中，日期和時間以「dd MMM YYYY, hh:mm:ss (hr:min:sec)」格式顯示，例如「1975 年 1 月 14 日, 08:20:42 (時:分:秒)」。



---

## 4 安裝說明

本章介紹與 RayPlan 2024B 系統安裝相關之流程和測試。

### 此章節

此章節包含以下段落

---

4.1	安裝手冊	p. 62
4.2	系統環境驗收測試	p. 62
4.3	硬體診斷檢查	p. 62
4.4	數據通訊環境	p. 62

---

### 4.1 安裝手冊

關於安裝手冊，請參閱 *RSL-D-RP-2024B-CIRSI, RayPlan 2024B Customer Instruction for RayPlan Installation*。

### 4.2 系統環境驗收測試

每次安裝或託管應用程序之硬軟體有變更 (例如操作系統更新) 時必須執行系統環境驗收測試以驗證應用程序安裝和性能。測試由 *RSL-D-RP-2024B-SEAT, RayPlan 2024B System Environment Acceptance Test Protocol* 定義。

### 4.3 硬體診斷檢查

為防止 RayPlan 或 RayPlan Physics 在有故障的硬體環境中運行，會在需要 GPU 計算的每個動作開始時運行自檢。取決於請求的動作 (例如，卷積疊加光子劑量) 運行特定測試並將結果與來自核准環境的預定義結果清單比較。成功的測試有效期至 RayPlan 和 RayPlan Physics 關閉，並且受同一自檢保護的後續動作將不會再次運行該測試。

如果測試失敗，使用者將收到通知，並且受到失敗自檢保護的動作將無法進行 GPU 計算。自檢成功的其他 GPU 計算仍然可以運行。

所有獲選用於加速計算的 GPU 均執行該測試。然而，使用者有責任絕對確保所選卡件連同作業系統版本、驅動程式版本和其他環境詳細資訊在 *RSL-D-RP-2024B-SEG, RayPlan 2024B System Environment Guidelines* 中列為有效組合。此外，在臨床使用之前，GPU 計算的運算必須由合格的物理師使用 *RSL-D-RP-2024B-SEAT, RayPlan 2024B System Environment Acceptance Test Protocol* 進行驗證。

### 4.4 數據通訊環境

RayPlan 2024B 系統使用 DICOM 與其他系統通訊。有關詳細資訊，請參閱 *RSL-D-RP-2024B-DCS, RayPlan 2024B DICOM Conformance Statement*。使用者診所所有責任建立 RayPlan 和依據預期從作業匯入資料的系統以及由接收系統正確處理的匯出資料之間的連接性。

## 5 座標、動作和比例的顯示

RayPlan 2024B 在治療計畫過程中使用 IEC 61217<sup>3</sup> 標準來顯示座標、移動與縮放，僅有少數例外。機架、準直儀與治療床角度，以及照野座標系統均可由使用者針對 C 形直線加速器設定成非 IEC 規範。同時，一些治療機也是部分採用非 IEC 座標系統來述。關於使用者定義的例外情況，以及治療機例外情況的更詳細資訊，請參閱段 5.3 治療機座標系統 第 66 頁。

**註：** RayPlan 2024B 支援的患者位置有頭先仰臥 (HFS)、頭先俯臥 (HFP)，腳先仰臥 (FFS)，腳先俯臥 (FFP)、頭先臥位向左 (HFDL)、頭先臥位向右 (HFDR)、腳先臥位向左 (FFDL) 與腳先臥位向右 (FFDR)。然而，並非所有不同的治療技術都支援所有患者體位。

### 此章節

此章節包含以下段落

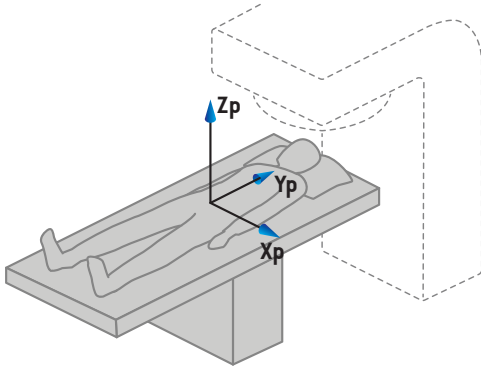
5.1	患者座標系統	p. 64
5.2	DICOM 匯出中的患者座標系統	p. 65
5.3	治療機座標系統	p. 66
5.4	光欄和 MLC 標記標準	p. 80

<sup>3</sup> IEC 61217:2011 放療設備 - 座標、動作及比例

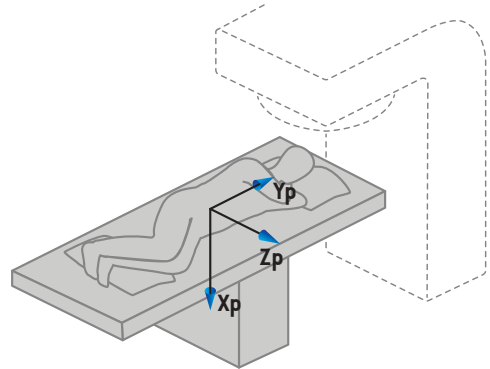
### 5.1 患者座標系統

患者座標系統之取向為正 X 軸朝向患者左臂，正 Y 軸朝向患者頭部而正 Z 軸朝向患者前部。座標系統依照患者方位：頭先或腳先，仰臥或俯臥，右臥或左臥。在 IEC 61217 座標系統等級中，患者座標系統以桌面座標系統為母系統。

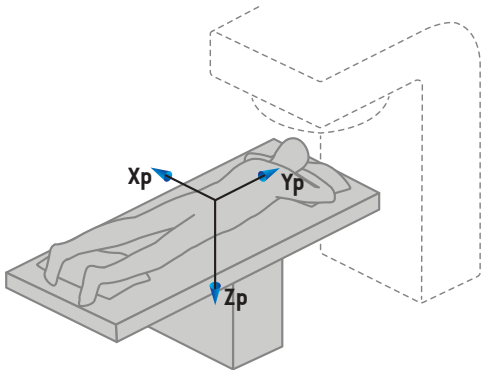
RayPlan 2024B 劑量與劑量差異分佈都於患者座標系統內可視化。一般而言，在 RayPlan 2024B 中的患者座標以 **Right-Left**、**R-L** (右-左 = x-/+)、**Inf-Sup**、**I-S** (下-上 = y-/+) 和 **Post-Ant**、**P-A** (後-前 = z-/+) 報告。



A) 頭先仰臥



B) 頭先臥位向左



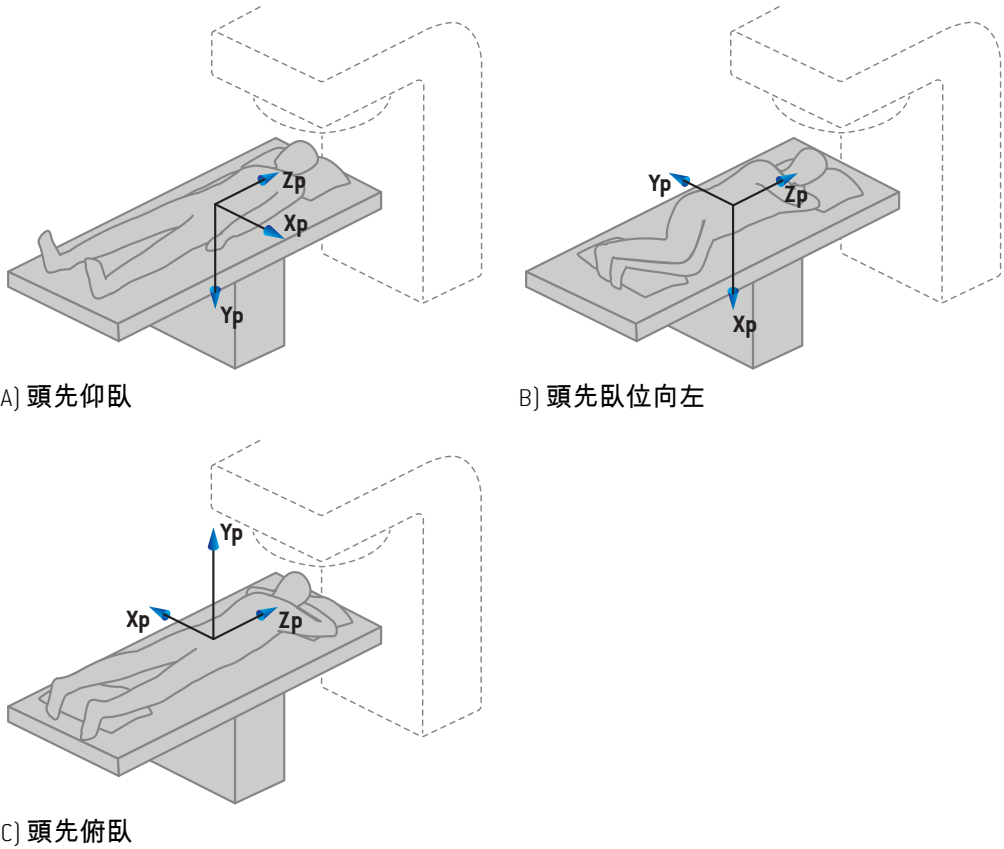
C) 頭先俯臥

圖示 2. 患者座標系統。一些系統支援的體位如圖所示：A) 頭先仰臥 (HFS)，B) 頭先臥位向左 (HFDL) 及 C) 頭先俯臥 (HFP)。



## 5.2 DICOM 匯出中的患者座標系統

DICOM 匯出資料集中的患者座標遵循 DICOM 標準，正  $x$  軸朝向患者左臂，正  $z$  軸朝向患者頭部，而正  $y$  軸朝向患者臀部。座標系統依照患者方位：頭先或腳先，仰臥或俯臥，右臥或左臥。



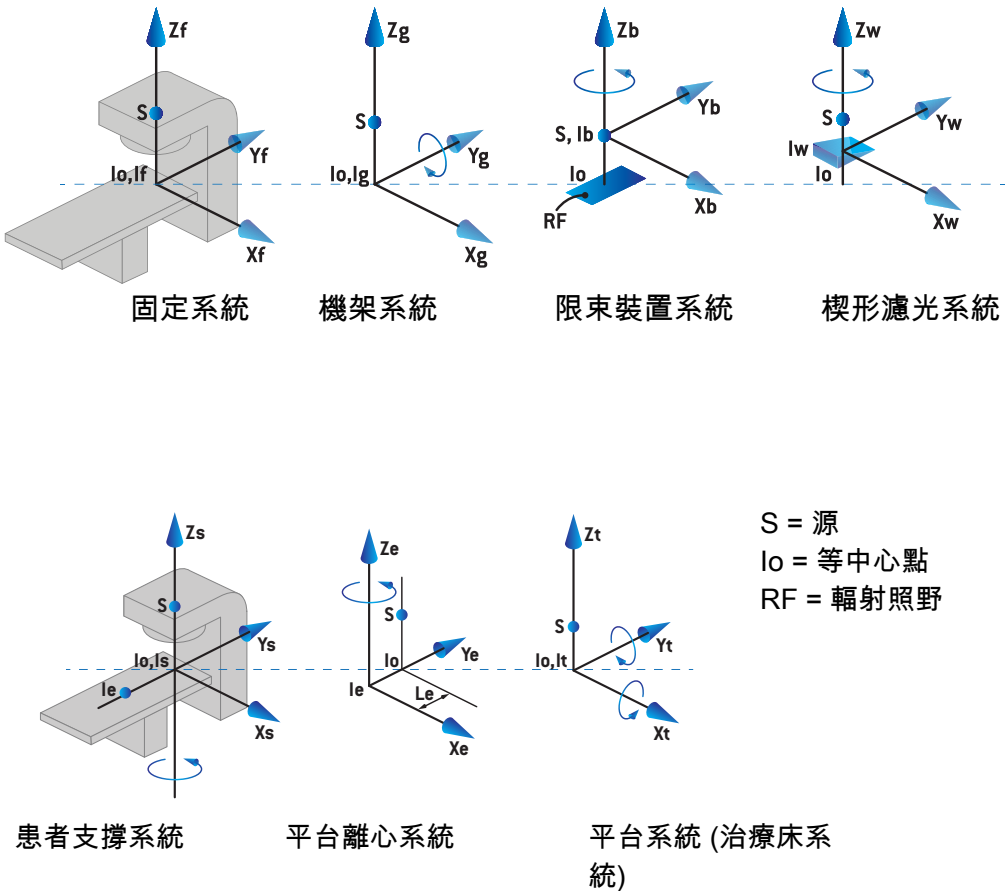
**圖示 3.** DICOM 匯出中的患者座標系統遵循 DICOM 標準。一些系統支持的體位如圖所示：A) 頭先仰臥 (HFS)，B) 頭先臥位向左 (HFDL) 及 C) 頭先俯臥 (HFP)。

### 5.3 治療機座標系統

RayPlan 2024B 使用 IEC 61217 標準顯示治療計畫期間的 LINAC 座標、動作及度量，除了機架、準直儀及治療床角度與照野座標系統外，它們可依 C 形臂 LINAC 配置為非 IEC。有兩個用於光欄標記的選項。設定影像裝置亦可使用非 IEC 旋轉來進行描述，請參閱 段 5.3.10 設定成像儀座標系統 第78 頁。無法使用 IEC 61217 進行 CyberKnife 放射頭移動描述，請參閱 段 5.3.8 CyberKnife 放射源座標系 第74 頁。

#### 5.3.1 機器座標系統概觀

採用 IEC 61217 之機座標系統為一組座標系統，每個系統以它與母座標系統之關係定義，當觀測者面對機架時，正 X 軸從將原點做為等中心點的固定座標系統指向右側，正 Y 軸沿機架旋轉軸從等中心點指向機架，而正 Z 軸從等中心點直接向上延伸。



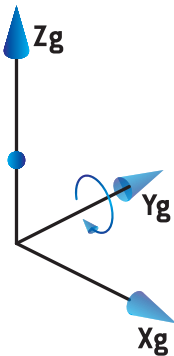
圖示 4. 機器座標系統符合 IEC 61217 標準。

若機器已調校成要以環圈旋轉式取代治療床旋轉式，患者支架座標系統中沿著 $Z_s$ 軸的旋轉，會被機架座標系統中沿 $Z_g$ 軸的相對方向旋轉所取代。因此患者與機架系統間的關係會維持不變。

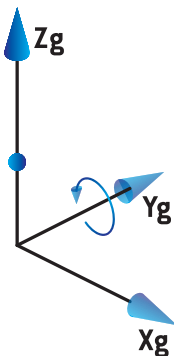
### 5.3.2 機架座標系統

機架座標系統隨著機架旋轉。機架座標系統以固定座標系統做為母系統。

- 在 IEC 標準中，其定義是當機架角度為零時，與固定座標系統重合。面對機架的觀測者會觀察到，對於順時針旋轉，機架角度將逐漸增加。



- 在非 IEC 度量 (Varian 標準) 中，當射束自上方進入，機架角度為 180 度。面對機架的觀測者會觀察到，對於逆時針旋轉，機架角度將逐漸增加。



註：若 LINAC 配置為使用 IEC 61217 機架角度，角度單位為 [deg]。

註：若 LINAC 配置為使用 Non-IEC ("Varian Standard") 機架角度，角度單位為 [deg Non-IEC]。

### 5.3.3 限束裝置座標系統

限束裝置座標系統固定在機架限束裝置中。限束裝置座標系統以機架座標系統做為母系統。

RayPlan Physics 中的三個設定可影響座標系統中的角度、位置與名稱行為；**Gantry and collimator coordinate system definitions** (機架及準直儀座標系統定義)、**Field coordinate system definitions** (照野座標系統定義) 與 **Jaw labeling standard** (光欄標記標準)。若所有三項設定都設為「IEC 61217」，這些定義將與 IEC 61217 標準中的定義一致。

### **Gantry and collimator coordinate system definitions 設定**

RayPlan Physics 中的 **Gantry and collimator coordinate system definitions** (機架及準直儀座標系統定義) 設定可控制束裝置旋轉角度的報告：

- 在 IEC 標準中，當準直儀角度為零時，軸與機架系統重合。對於從射束透視(即從源觀察時)的逆時針旋轉，準直儀角度定義為正向。對此座標系統而言，當托盤開口面對 Varian 機器的機架時，準直儀角度通常為 180 度。
- 與 IEC 標準相比，非 IEC (Varian 標準) 準直儀座標系統以 180 度旋轉，對於從射束透視(即從源觀察時)的順時針旋轉，準直儀角度定義為正向。對此座標系統而言，Varian 機的托盤開口面對機架時，準直儀角度通常為零度。

**註：** 若 LINAC 配置為使用 IEC 61217 準直儀角度，角度單位為 [deg]。

**註：** 若 LINAC 配置為使用非 IEC 準直儀角度，角度單位為 [deg Non-IEC]。

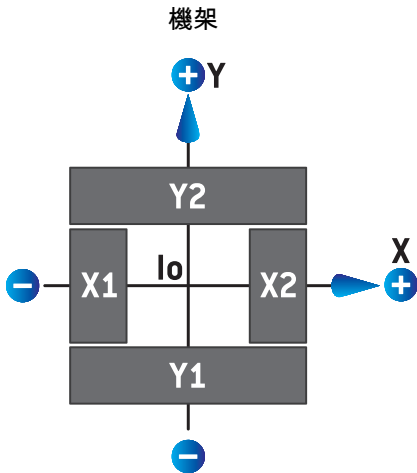
### **Field coordinate system definitions 設定**

RayPlan Physics 中的 **Field coordinate system definitions** (照野座標系統定義) 設定定義光欄和 MLC 葉片位置如何報告與定義。以下說明使用依照 IEC 61217 標準之光欄命名慣例。

**註：** 若 LINAC 配置為使用 IEC 61217 照野座標系統，光欄和葉片位置單位為 [cm]。

**註：** 若 LINAC 配置為使用非 IEC 照野座標系統，光欄和葉片位置單位為 [cm 非 (IEC)]。

## 準直儀依照 IEC 61217 放置



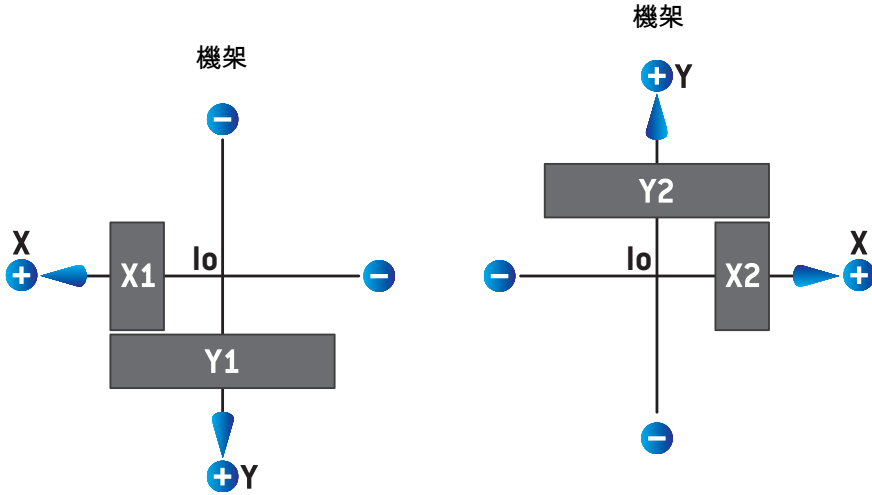
圖示 5. 準直儀依照 IEC 61217 標準沿照野方向放置。

對於 [IEC] 準直儀角度為 0 的射束，當從源觀察時，準直儀依照 IEC 61217 標準放置，如下表所示。

當邊緣...	放置於...	等中心點軸，此位置讀數值為...
X1, X2 (光欄或 MLCX 葉片)	右	正
X1, X2 (光欄或 MLCX 葉片)	左	負
Y1, Y2 (光欄或 MLCY 葉片)	機架側	正
Y1, Y2 (光欄或 MLCY 葉片)	非機架側	負

### 準直儀依照非 IEC (Varian 標準) 放置

對於非 IEC，任何方向上未越過中線的光欄和葉片位置都以正位置座標報告。即負位置座標代表越程。



圖示 6. 準直儀依照非 IEC (Varian 標準) 沿照野方向放置。注意在 RayPlan 中從射束透視之座標始終採用 IEC 61217 座標系統。

對於 [IEC] 準直儀角度為 0 的射束，當從源觀察時，準直儀依照非 IEC (Varian 標準) 放置，如下表所示。

當邊緣...	放置於...	等中心點軸，此位置讀數值為...
X1 (光欄或 MLCX 葉片)	右	負
X1 (光欄或 MLCX 葉片)	左	正
X2 (光欄或 MLCX 葉片)	右	正
X2 (光欄或 MLCX 葉片)	左	負
Y1 (光欄或 MLCY 葉片)	機架側	負
Y1 (光欄或 MLCY 葉片)	非機架側	正
Y2 (光欄或 MLCY 葉片)	機架側	正
Y2 (光欄或 MLCY 葉片)	非機架側	負

### Jaw labeling standard 設定

RayPlan Physics 中的 **Jaw labeling standard** (光欄標記標準) 設定在段 5.4 光欄和 MLC 標記標準 第 80 頁中有所介紹。

### 5.3.4 楔形濾光座標系統

楔形濾光座標系統隨楔形旋轉，而正Y軸從楔形末端指向尖端。楔形濾光座標系統以限束裝置座標系統做為母系統。在 RayPlan Physics 及主要 RayPlan 2024B 應用中，對於零度楔形坐標系統，楔形方位定義為與所選準直儀座標系統 (IEC 61217 或非 IEC) 重合。

- 對於準直儀座標系統 IEC61217，當楔形尖端指向零準直儀角度的機架時，楔形方位為零度。
- 對於準直儀座標系統非 IEC，當楔形尖端遠離零準直儀角度的機架時，楔形方位為零度。

對於逆時針旋轉，楔形方位將逐漸增加。

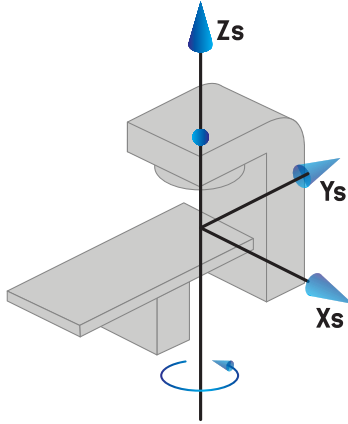
**註** 若 LINAC 配置為使用 IEC61217 準直儀角度，楔形方位角度單位為 [deg]。

**註** 若 LINAC 配置為使用非 IEC 準直儀角度，角度單位為 [deg (非 IEC)]。

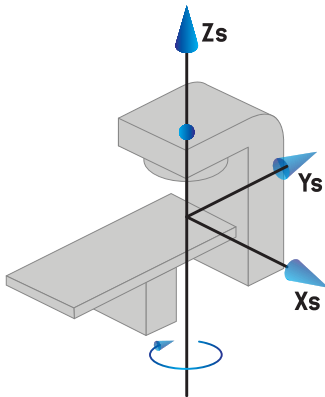
### 5.3.5 患者支撐座標系統

患者支撐座標系統隨著圍繞垂直軸  $Z_s$  旋轉的患者支撐部分旋轉。患者支撐座標系統以固定座標系統做為母系統。

- 在 IEC 標準中，當治療床角度為零時，患者支撐系統與固定系統重合。正旋轉方向定義為從上方看的逆時針方向。

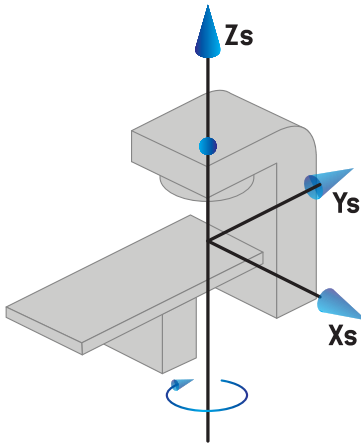


- 對於非 IEC 1 (Varian IEC) 機器度量，當治療床角度為零時，患者支撐系統與固定系統重合。正旋轉方向定義為從上方看的順時針方向。



- 對於非 IEC 2 (Varian 標準) 機器度量，當 IEC 治療床角度為零時，治療床角度為 180 度。正旋轉方向定義為從上方看的順時針方向。





- 註：** 若 LINAC 配置為使用 IEC 61217 治療床角度，角度單位為 [deg]。
- 註：** 若 LINAC 配置為使用非 IEC 1 {「Varian IEC」} 治療床角度，使用者介面中的角度單位為 [deg (非 IEC)]，計畫報告中的角度單位為 [deg (非 IEC) CW]。
- 註：** 若 LINAC 配置為使用非 IEC 2 {「Varian 標準」} 治療床角度，使用者介面中的角度單位為 [deg (非 IEC)]，計畫報告中的角度單位為 [deg (非 IEC) CW]。

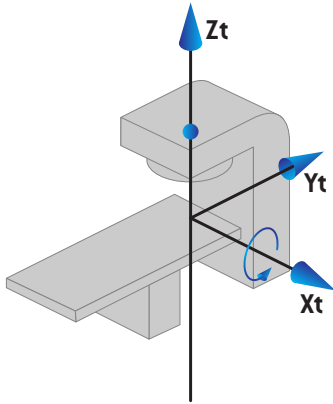
### 5.3.6 平台離心座標系統

在 RayPlan 中，僅支援零度離心平台旋轉角度與零平移距離，因此平台離心座標系統始終與患者支撐座標系統重合。平台離心座標系統以患者支撐座標系統做為母系統。

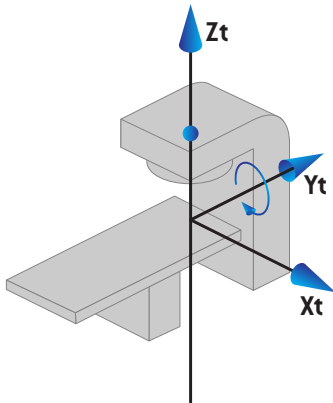
### 5.3.7 平台座標系統

在 RayPlan 中，平台坐標系統以平台離心座標系統做為其母系統。俯仰和滾轉角度始終使用 IEC 標準表示。後續旋轉以俯仰角後跟滾轉角的順序定義。

- 平台俯仰角度定義為繞 $X_t$ 軸旋轉。俯仰角度的增加對應於從平台坐標系統原點檢視時平台沿正 $X_t$ 軸順時針旋轉。



- 平台滾轉角度定義為繞 $Y_t$ 軸旋轉。滾轉角度的增加對應於從平台坐標系統原點檢視時平台沿正 $Y_t$ 軸順時針旋轉。



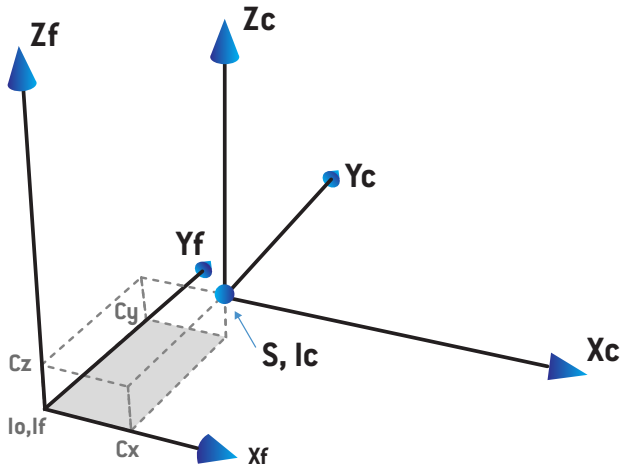
### 5.3.8 CyberKnife 放射源座標系

CyberKnife 放射源座標系統隨著 CyberKnife 放射頭移動，起原點位於放射源中。CyberKnife 放射源座標系統以固定座標系統為母體系統。在 CyberKnife 治療，CyberKnife 放射源座標系統是射束限制裝置座標系統的母體系統。

一組六個值定義了與其母體系統相關的 CyberKnife 放射源座標系統。這六個值是射源位置座標 ( $C_x$ 、 $C_y$ 、 $C_z$ ) 和旋轉角度 (側滑、滾轉、俯仰)。

### 射源位置

射源位置 ( $C_x$ 、 $C_y$ 、 $C_z$ ) 定義了 CyberKnife 放射源座標系統的原  $I_c$  在固定座標系統的座標中的位置。

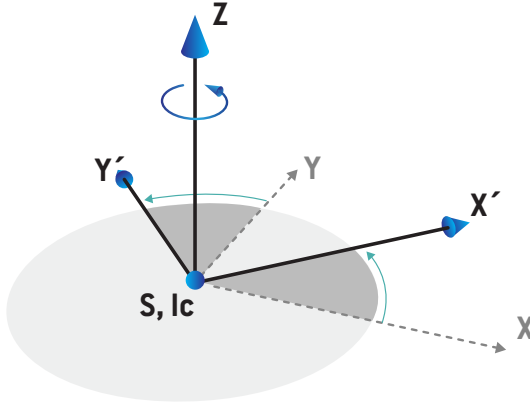


圖示 7.  $I_o$  = 等中心點、 $S$  = 源、 $c$  = CyberKnife 放射源座標系統和  $f$  = 固定座標系統的射源位置的圖示。

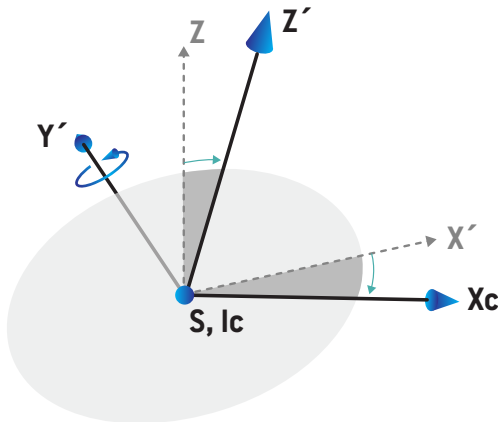
### 旋轉

三個旋轉側滑、滾轉和俯仰定義 CyberKnife 放射源座標系統相對於其自身參考方位的方位。在參考方位中，角度側滑、滾轉和俯仰均為 0，軸  $X_c$ 、 $Y_c$  和  $Z_c$  分別與  $X_f$ 、 $Y_f$  和  $Z_f$  平行。旋轉按順序為側滑，然後是滾轉，然後是俯仰。滾動和俯仰是關於前一個或兩個旋轉的結果軸的旋轉。

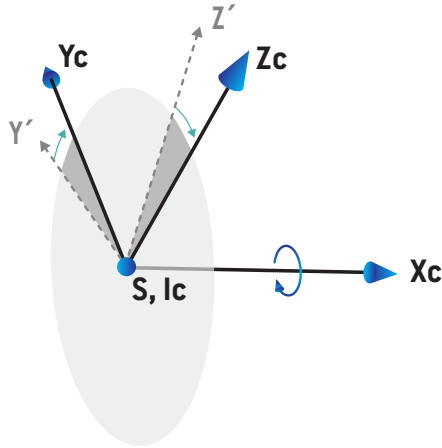
- 側滑是  $X$  和  $Y$  繞著  $Z$  旋轉。從正  $Z$  軸面向源點的一個點上觀察，側滑角度在逆時針旋轉逐漸增加。 $X$ 、 $Y$  和  $Z$  是參考方位的軸。 $X'$ 、 $Y'$  和  $Z$  是側滑旋轉產生的軸。



- 滾轉是  $Z$  和  $X'$  繞著  $Y'$  旋轉。從正  $Y'$  軸面向源點的一個點上觀察，滾轉角度在逆時針旋轉逐漸增加。 $X_c$ 、 $Y'$  和  $Z'$  是側滑旋轉，然後是滾轉旋轉產生的軸。

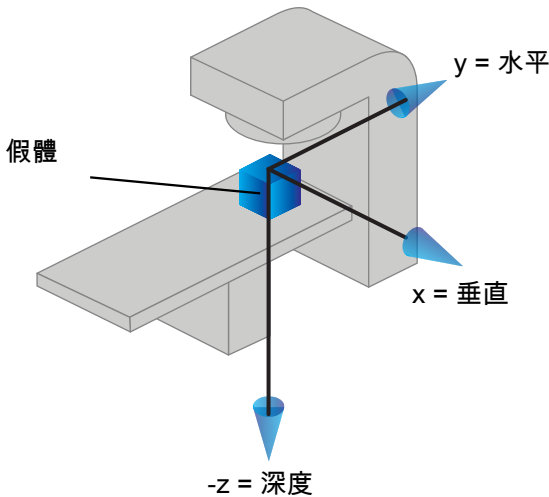


- 俯仰是  $Y'$  和  $Z'$  繞著  $X_c$  旋轉。從正  $Y'$  軸面向源點的一個點上觀察，俯仰角度在逆時針旋轉逐漸增加。 $X_c$ 、 $Y_c$  和  $Z_c$  所有三個旋轉產生的軸：先是側滑，然後是滾轉，接著是俯仰。



### 5.3.9 RayPhysics 之劑量曲線座標系統 RayPlan Physics

Beam Commissioning 模組具有一個對應於 IEC 機架坐標系統的劑量曲線座標系統，平移以使原點位於水假體表面的中心軸。X 軸與交叉線軸對齊。Y 軸與水平軸對齊，正方向朝機架。從源指向等中心點的負 Z 軸方向與深度方向對齊。Beam Commissioning 模組始終假設劑量曲線的機架及準直儀角度為零度。模型在  $xz$ -與  $yz$ -平面中完全反射對稱，但測值有時候可能稍微不對稱。



圖示 8. 劑量曲線座標系統。

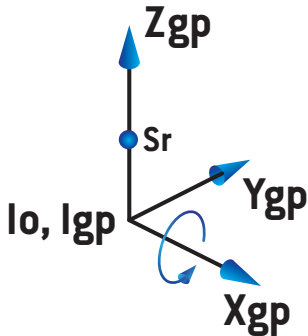
### 5.3.10 設定成像儀座標系統

設定成像儀位於 RayPlan 中，由 X 射線影像接收器座標系統來描述。它相對於設定成像儀來說是固定的。X 射線影像接收器座標系統相對於 IEC 固定座標系統的方向使用三個旋轉角來描述。

第一次旋轉是圍繞固定坐標系統 y 軸的機架旋轉，如段 5.3.2 機架座標系統 第 67 頁中所述。

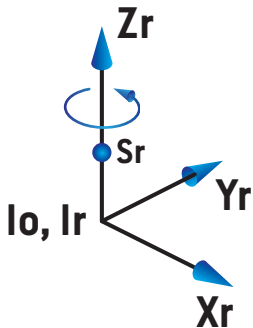
**註：** 旋轉不一定是治療機架的旋轉，而是繞固定座標系統的 y 軸的旋轉。  
設定成像儀僅支援 IEC 機架旋轉。

第二個坐標系統，即機架俯仰坐標系統 (圖示 9)，具有機架坐標系統作為其母系統，並且是圍繞機架坐標系統 x 軸的旋轉。當機架俯仰角為零時，機架俯仰坐標系統與機架坐標系統重合。沿機架坐標系統的正 x 軸從原點檢視時，正旋轉方向為順時針方向。Sr 是成像儀的輻射源。



圖示 9. 機架俯仰坐標系統。

X 射線影像接收器坐標系統 (圖示 10) 具有機架俯仰坐標系統作為其母系統，並且是圍繞機架俯仰坐標系統  $z$  軸的旋轉。當 X 射線影像接收器角度為零時，X 射線影像接收器坐標系統與機架俯仰坐標系統重合。當從正  $z$  軸上朝向原點的點檢視時，正旋轉方向為逆時針方向。 $S_r$  是成像儀的輻射源。



圖示 10. X 射線影像接收器坐標系統。

### 設定影像系統和設定成像儀

在 RayPlan 中，設定影像系統由一個或多個設定成像儀組成。每個設定成像儀都是有相關圖像接收器的影像放射源。設定成像儀可以用機架安裝或固定在治療室內。

### 機架安裝的設定成像儀

機架安裝的成像儀會隨機架 (治療機架或成像機架) 一起移動。安裝在機架上的成像儀可以有機架角度偏移。

機架上安裝的成像儀僅具有一次機架旋轉，X射線影像接收器坐標系統與機架坐標系統重合。機架旋轉是由射束或設定射束的機架角度加成像儀機架角度偏移量來給出的。

### 固定的設定成像儀

固定成像儀是固定在治療室中的。固定成像儀有全部三個旋轉動作，也就是機架旋轉、機架俯仰旋轉和X光影像接收器旋轉。

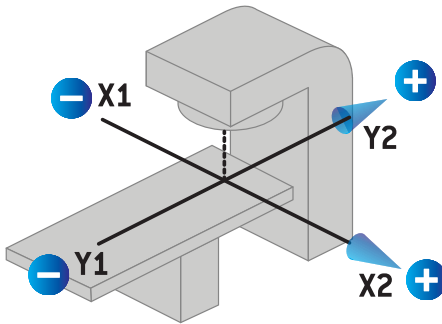
## 5.4 光欄和 MLC 標記標準

在 RayPlan 2024B 中，光欄可依照 IEC 61217 或 IEC 601-2-1 標準之一進行標記。此節之描述使用 IEC 61217 Field coordinate system definitions 設定。

### 5.4.1 IEC 61217 光欄標記標準

在 IEC 61217 中，Y2 靠近機架，而 Y1 遠離機架，當觀測者面對機架，而機架與準直儀角度於 IEC 61217 座標系統為零度時，X1 指向左方，X2 指向右方。

機架從上方輻照



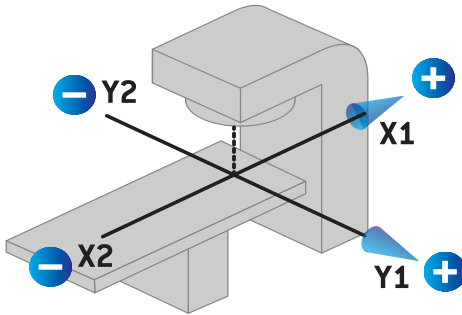
圖示 11. 光欄與 MLC 標記 (IEC 61217)。



### 5.4.2 IEC 601 光欄標記標準

在 IEC 601 中，X1 靠近機架，而 X2 遠離機架，當觀測者面對機架，而 IEC61217 座標系統中的機架與準直儀角度為零度時，Y2 指向左側，Y1 指向右側。

機架從上方輻照



圖示 12. 光欄與 MLC 標記 (IEC 601)。

**註：** 光欄標記標準設定僅影響 RayPlan 中的準直儀名稱及 RayPlan Physics 中的機器特性工作空間。注意座標軸仍然依照 IEC61217 進行標記，例如 RayPlan Physics 中射束模型工作空間中的劑量曲線標記及參數。



## 6 系統完整性和安全性

本章描述關於系統完整性和安全性的程序。

使用者沒有必要編輯、新增或移除系統資料的部分。所有修改應由經過專門訓練的維修人員執行。維修人員可以根據當地的 IT 政策協助調節系統。有關如何為 RayPlan 設定和維護所需和推薦的安全控制的指引，請參閱 *RSL-P-RP-CSG, RayPlan Cyber Security Guidance*。

如果 RaySearch 意識到安全漏洞，可能會發出系統安全警報。安全警報可以在 RayCommunity ( RaySearch 線上使用者社區 ) 中找到。

### 此章節

此章節包含以下段落

6.1	防止未經授權之使用	p. 84
6.2	備份事務和資料庫維護	p. 84
6.3	資料庫存取權限	p. 85
6.4	ECC RAM	p. 85
6.5	系統停用	p. 85

## 6.1 防止未經授權之使用

下表列出 RayPlan 2024B 中的各種保護類型。

保護類型	說明
密碼保護	所有作業系統用戶帳戶必須有密碼保護以防止未經授權的系統和資料庫存取。
網路安全性	使用者組織需要評估未經授權的網路存取的風險。建議採取最佳安全實踐來保護環境安全，例如，安裝網路防火牆和定期對電腦進行安全修補。
防止未經授權之物理存取	使用者組織需要評估未經授權物理存取無人參與的工作階段的風險。為此建議使用工作階段逾時，使用者可以使用 Windows Active Directory 的功能來加以設定。
病毒防護	應啟用最先進的病毒防護以保護系統的所有部分，包括整個電腦網路(若有)。其中包括自動更新或類似功能以保持保護內容為最新。
授權保護	RayPlan 2024B 使用基於硬體的授權保護系統以禁止製作可用的系統副本。
資料庫及總和檢查碼	禁用不屬於此 RayPlan 2024B 安裝版本的程式或資料，不能使用總和檢查碼交換受保護的檔案。資料庫的設計只允許使用 RayPlan 2024B 程式修改資料存放區。物理資料檔案的總和檢查碼禁止修改檔案，否則應用程式不會啟動。
作業系統管理員權限	允許直接存取資料庫內所儲存之資料的工具，應設定需要作業系統管理員權限。
程式碼保護	RayPlan 2024B 程式碼及資料只可以手冊描述之方式存取與修改。請勿篡改程式碼或資料！

## 6.2 備份事務和資料庫維護

資料庫備份和還原將使用標準 SQL 資料庫管理工具進行。建議將所有 RayPlan 2024B 資料庫 (RayStationPatientDB、RayStationMachineDB、RayStationClinicDB 和 RayStationResourceDB) 設定為完整復原模式。此選項可頻繁進行備份以最大程度降低資料庫當機時丟失資料的風險。

維護類型	說明
定期備份	<p>應定期備份所有 RayPlan 資料庫並應定期核實是否備份成功。</p> <ul style="list-style-type: none"> <li>完全備份：在時間、空間與系統使用允許的情況下，建議完全備份越常進行越好。</li> <li>差異備份：在時間、空間與系統使用允許的情況下，建議差異備份越常進行越好。</li> <li>事務日誌備份：建議每小時進行事務日誌備份，但頻率可依具體臨床需要增加或減少。</li> </ul> <p>建議每天進行一次異地資料庫備份。</p>
SQL Server 作業系統維護	建議檢查主控 SQL 資料檔案之硬碟碎片是否進行了磁碟重組。若需要磁碟重組，應在維修期間執行。
索引	添加、編輯和更改患者計畫可導致資料庫 (尤其是患者資料庫) 碎片的產生。建議於適當時間 (如在每周的完全備份完成後立即進行) 在資料庫維護計畫中安排一項額外工作來重新組織資料庫。
統計資料	更新統計資料對於確保能查詢到最新統計資料非常重要。建議將資料庫設定為 <code>AUTO_CREATE_STATISTICS ON</code> 並排程更新統計資料作業搭配重建索引流程，以確保統計資料能與資料庫中儲存之資料變化一致。

### 6.3 資料庫存取權限

資料庫存取的預設權限包括安裝資料庫的 Active Directory 內的所有網域使用者。如果需要，則可在建立時控制各個資料庫的存取權限 (請參閱 *RSL-D-RP-2024B-USM, RayPlan 2024B User Manual* 中的 RayPlan 儲存工具部分)。對於 ResourceDB 上的變更，[support@raysearchlabs.com](mailto:support@raysearchlabs.com) 提供了一個程序來限制對適當的 AD 使用者群組的存取。作為任何 RayPlan 2024B 升級活動的一部分，將需要重複該過程，並檢查和確認存取權限。

### 6.4 ECC RAM

CPU 記憶體需要糾錯碼記憶體 (ECC RAM)。此為一種可偵測與修正大多數常見內部資料損毀之電腦資料存儲。

### 6.5 系統停用

RayPlan 儲存個人和健康相關資料。停用系統時，請在需要時與 RaySearch 支援人員聯絡，確保標識此類資料的所有儲存位置。



# A 定義

詞彙	意義
BEV	射束透視
CBCT	錐狀射束電腦斷層掃描
CT	電腦斷層掃描
DCR	數位合成放射照片
DICOM	傳輸、儲存、擷取、列印、處理和顯示醫學影像資訊的國際標準
DVH	劑量體積直方圖
deg	在 RayPlan 2024B 中，詞彙 deg 代表度
DMLC	動態多葉片準直儀
DRR	數字重建射線照片
EUD	等效均勻劑量
外部 ROI	用於定義患者輪廓之 ROI。定義用於劑量計算之區域，以及射束之填充、支撐以及固定 ROI。
FoR	參考框架
GUI	圖形化使用者介面
HDR	高劑量率
IMRT	調強放射治療
LINAC	直線加速器，常規放療治療裝置。
MBS	基於模型的分割
MU	監控單位
OAR	危及器官
POI	關注點
ROI	重點區域
ROI 幾何	ROI 影像集合特定之幾何表示

詞彙	意義
SMLC	分段式多葉片準直儀
SSD	射源至表皮距離 / 射源至表面距離
SUV	標準化攝取值
SVD	奇異值分解
UI	使用者介面
VMAT	體積調強弧形治療





## 聯絡資料



**RaySearch Laboratories AB (publ)**  
Eugeniavägen 18C  
SE-113 68 Stockholm  
Sweden

### Contact details head office

P.O. Box 45169  
SE-104 30 Stockholm, Sweden  
Phone: +46 8 510 530 00  
Fax: +46 8 510 530 30  
info@raysearchlabs.com  
www.raysearchlabs.com

### RaySearch Americas

Phone: +1 347 477 1935

### RaySearch China

Phone: +86 137 0111 5932

### RaySearch India

Phone: +91 9995 611361

### RaySearch Singapore

Phone: +65 8181 6082

### RaySearch Australia

Phone: +61 411 534 316

### RaySearch France

Phone: +33 (0)1 76 53 72 02

### RaySearch Japan

Phone: +81 (0)3 44 05 69 02

### RaySearch UK

Phone: +44 (0)2039 076791

### RaySearch Belgium

Phone: +32 475 36 80 07

### RaySearch Germany

Phone: +49 (0)172 7660837

### RaySearch Korea

Phone: +82 01 9492 6432

