

# RAYPLAN 2024B

Manuel d'instructions



2024<sup>B</sup>



**RayPlan**  
RayStation

Traceback information:  
Workspace Main version a917  
Checked in 2024-06-28  
Skribenta version 5.6.017.2

## Déclaration de conformité

CE 2862

Conforme à la Réglementation des dispositifs médicaux (MDR) 2017/745. Une copie de la Déclaration de conformité correspondante est disponible sur demande.

## Informations de sécurité

Cette documentation destinée à l'utilisateur contient des AVERTISSEMENTS permettant d'assurer l'utilisation de ce produit en toute sécurité. Ces avertissements doivent être scrupuleusement respectés.



### ATTENTION!

Le panneau générique d'avertissement signale un risque de blessure corporelle. Dans la plupart des cas, ce risque est lié à une erreur de traitement du patient.

**Remarque:** Une note donne des informations complémentaires sur un sujet précis, comme, par exemple, les éléments à prendre en compte lors de l'exécution d'une étape d'une instruction donnée.

## Droit d'auteur

Ce document contient des informations protégées par le droit d'auteur. Aucune partie de ce document ne peut être photocopiée, reproduite ou traduite dans une autre langue sans approbation écrite préalable de RaySearch Laboratories AB (publ).

Tous les droits sont réservés. © 2024, RaySearch Laboratories AB (publ).

## Les documents imprimés

Des exemplaires imprimés du Manuel d'instructions et les documents associés aux notes de mise à jour sont disponibles sur demande.

## Marques de commerce

RayAdaptive, RayAnalytics, RayBiology, RayCare, RayCloud, RayCommand, RayData, RayIntelligence, RayMachine, RayOptimizer, RayPACS, RayPlan, RaySearch, RaySearch Laboratories, RayStation, RayStore, RayTreat, RayWorld et le logo RaySearch Laboratories sont des marques déposées de RaySearch Laboratories AB (publ)\*.

Les marques de tiers utilisées dans la présente appartiennent à leurs propriétaires respectifs qui ne sont en aucune façon affiliés à RaySearch Laboratories AB (publ).

RaySearch Laboratories AB (publ) et ses filiales seront collectivement dénommées ci- après RaySearch.

\* Soumis à enregistrement dans certains marchés.



# TABLE DES MATIERES

|          |  |           |
|----------|--|-----------|
| <b>1</b> | <b>INTRODUCTION .....</b>  | <b>7</b>  |
| 1.1      | À propos de ce document .....  | 8         |
| 1.2      | Principales applications du système RayPlan .....                                | 9         |
| 1.3      | Documentation RayPlan .....  | 9         |
| 1.3.1    | Documentation du système RayPlan .....   | 9         |
| 1.3.2    | Autres documents associés .....  | 10        |
| <b>2</b> | <b>INFORMATION PRODUIT .....</b>   | <b>11</b> |
| 2.1      | Utilisation prévue .....   | 12        |
| 2.2      | Utilisateur prévu .....  | 12        |
| 2.3      | Population de patients et états pathologiques concernés .....                    | 12        |
| 2.4      | Contre-indications .....   | 12        |
| 2.5      | Matériel et système d'exploitation .....   | 12        |
| 2.6      | Coordonnées du fabricant .....   | 13        |
| 2.7      | Signaler des incidents dans le fonctionnement du système .....                   | 13        |
| 2.8      | Représentants réglementaires .....   | 14        |
| 2.9      | Exactitude des calculs de dose .....   | 16        |
| 2.9.1    | Précision des calculateurs de dose de photons .....                              | 16        |
| 2.9.2    | Précision du moteur de calcul de dose d'électrons .....                          | 19        |
| 2.9.3    | Précision du calculateur de dose TG43 par curiethérapie .....                    | 21        |
| 2.10     | Étiquette du produit .....   | 22        |
| 2.11     | Durée de vie .....   | 23        |
| 2.12     | Informations réglementaires .....  | 24        |
| <b>3</b> | <b>INFORMATIONS IMPORTANTES POUR LA SÉCURITÉ D'EXPLOITATION .....</b>            | <b>25</b> |
| 3.1      | Précautions de sécurité .....  | 26        |
| 3.1.1    | Avertissements concernant la responsabilité de l'utilisateur .....               | 27        |
| 3.1.2    | Avertissements concernant l'installation .....                                   | 33        |
| 3.1.3    | Avertissements concernant l'utilisation générale du système .....                | 34        |
| 3.1.4    | Avertissements concernant l'import DICOM .....                                   | 36        |
| 3.1.5    | Avertissements concernant l'export DICOM .....                                   | 38        |
| 3.1.6    | Avertissements concernant le calcul de dose .....                                | 40        |
| 3.1.7    | Avertissements concernant la modélisation du patient .....                       | 51        |
| 3.1.8    | Avertissements concernant la planification de traitement .....                   | 53        |
| 3.1.9    | Avertissements concernant la planification de TomoHelical et de TomoDirect. .... | 55        |
| 3.1.10   | Avertissements concernant la planification de traitement CyberKnife .....        | 57        |
| 3.1.11   | Avertissements relatifs à la planification de traitement par curiethérapie ..... | 57        |
| 3.1.12   | Avertissements concernant l'évaluation de dose .....                             | 62        |
| 3.1.13   | Avertissements concernant la mise en service des faisceaux .....                 | 63        |
| 3.1.14   | Avertissements concernant l'Assurance Qualité .....                              | 69        |

|            |  |            |
|------------|--|------------|
| 3.1.15     | Avertissements concernant l'outil de stockage RayPlan .....                    | 70         |
| <b>3.2</b> | <b>Importation des données patient .....</b>                                   | <b>71</b>  |
| <b>3.3</b> | <b>Données saisies .....</b>   | <b>71</b>  |
| <b>3.4</b> | <b>Format de l'affichage .....</b>   | <b>71</b>  |
| <b>4</b>   | <b>INSTRUCTIONS POUR L'INSTALLATION .....</b>                                  | <b>73</b>  |
| <b>4.1</b> | <b>Manuel d'installation .....</b>   | <b>74</b>  |
| <b>4.2</b> | <b>Test d'acceptation de l'environnement système .....</b>                     | <b>74</b>  |
| <b>4.3</b> | <b>Contrôles de diagnostic matériel .....</b>                                  | <b>74</b>  |
| <b>4.4</b> | <b>Environnement de communication des données .....</b>                        | <b>74</b>  |
| <b>5</b>   | <b>VISUALISATION DES COORDONNÉES, DES MOUVEMENTS ET DES ÉCHELLES ....</b>      | <b>75</b>  |
| <b>5.1</b> | <b>Système de coordonnées du patient. ....</b>                                 | <b>76</b>  |
| <b>5.2</b> | <b>Système de coordonnées du patient dans l'export DICOM .....</b>             | <b>77</b>  |
| <b>5.3</b> | <b>Système de coordonnées de l'appareil de traitement .....</b>                | <b>78</b>  |
| 5.3.1      | Présentation des systèmes de coordonnées de l'appareil .....                   | 79         |
| 5.3.2      | Système de coordonnées du bras .....   | 80         |
| 5.3.3      | Système de coordonnées du dispositif de limitation du faisceau .....           | 81         |
| 5.3.4      | Système de coordonnées du filtre en coin .....                                 | 84         |
| 5.3.5      | Système de coordonnées du support patient .....                                | 85         |
| 5.3.6      | Système de coordonnées pour une rotation excentrique du plateau de table ..... | 86         |
| 5.3.7      | Système de coordonnées du plateau de table .....                               | 86         |
| 5.3.8      | Le système de coordonnées de la source de rayonnement CyberKnife .....         | 87         |
| 5.3.9      | Système de coordonnées du profil de dose sous RayPlan Physics .....            | 91         |
| 5.3.10     | Systèmes de coordonnées des imageurs de positionnement .....                   | 91         |
| <b>5.4</b> | <b>Dénomination des mâchoires et des lames de MLC .....</b>                    | <b>94</b>  |
| 5.4.1      | Norme IEC 61217 pour la dénomination des mâchoires .....                       | 94         |
| 5.4.2      | Norme IEC 601 pour la dénomination des mâchoires .....                         | 95         |
| <b>6</b>   | <b>INTÉGRITÉ ET SÉCURITÉ DU SYSTÈME .....</b>                                  | <b>97</b>  |
| <b>6.1</b> | <b>Protection contre une utilisation non autorisée .....</b>                   | <b>98</b>  |
| <b>6.2</b> | <b>Procédures de sauvegarde et maintenance de la base de données .....</b>     | <b>99</b>  |
| <b>6.3</b> | <b>Autorisations d'accès aux bases de données .....</b>                        | <b>100</b> |
| <b>6.4</b> | <b>ECC RAM .....</b>   | <b>100</b> |
| <b>6.5</b> | <b>Mise hors service du système .....</b>                                      | <b>100</b> |
|            | <b>APPENDICE A - DÉFINITIONS .....</b>   | <b>101</b> |

---

# 1 INTRODUCTION

## *A propos de RayPlan*

RayPlan est une configuration prédéterminée de RayStation. Il prend en charge toute l'étendue des activités de planification de traitement pour les techniques CRT-3D, SMLC, DMLC, VMAT, TomoTherapy et la radiothérapie par électrons. RayPlan prend également en charge la planification du traitement pour la curiethérapie à haut débit de dose (HDR).

RayPlan est compatible avec tous les accélérateurs linéaires disponibles sur le marché.

## *Dans ce chapitre*

Ce chapitre contient les sections suivantes:

---

|     |   |      |
|-----|---|------|
| 1.1 | À propos de ce document                     | p. 8 |
| 1.2 | Principales applications du système RayPlan | p. 9 |
| 1.3 | Documentation RayPlan                       | p. 9 |

---

### 1.1 À PROPOS DE CE DOCUMENT

Ce manuel contient des informations générales sur le produit, des informations relatives à la sécurité, des instructions pour l'installation, des informations sur les systèmes de coordonnées et les échelles de l'appareil ainsi que des informations sur l'intégrité et la sécurité du système. Examinez attentivement ce manuel avant d'utiliser le système RayPlan 2024B. Le bon fonctionnement de l'appareil ne peut être garanti que si les instructions fournies par ce manuel sont appliquées. Étudiez attentivement les Notes de mise à jour *RSL-D-RP-2024B-RN*, *RayPlan 2024B Release Notes*. Elles fournissent les directives finales pour utiliser le système RayPlan 2024B.

Certains modules décrits dans ce manuel ne sont pas inclus dans la configuration standard de RayPlan 2024B et peuvent nécessiter des licences supplémentaires.



## 1.2 PRINCIPALES APPLICATIONS DU SYSTÈME RAYPLAN

Le système RayPlan comprend les applications principales suivantes :



**RayPlan** – l'application principale d'où toutes les activités associées à la planification du traitement peuvent être effectuées.

L'application RayPlan est décrite dans *RSL-D-RP-2024B-USM, RayPlan 2024B User Manual*.



**RayPlan Physics** – le programme de mise en service des faisceaux où les activités telles que Beam Commissioning (Mise en service des faisceaux), CT commissioning (Mise en service CT) et les modélisation des faisceaux peuvent être réalisées.

Le programme RayPlan Physics est décrit dans *RSL-D-RP-2024B-RPHY, RayPlan 2024B RayPlan Physics Manual*.



**Clinic Settings** – l'outil d'administration des paramètres cliniques.

L'application Clinic Settings (Paramètres cliniques) est décrite sous *RSL-D-RP-2024B-USM, RayPlan 2024B User Manual*.



**RayPlan Storage Tool** – l'outil d'administration de la base de données.

L'application RayPlan Storage Tool (Outil de stockage) est décrite sous *RSL-D-RP-2024B-USM, RayPlan 2024B User Manual*.

## 1.3 DOCUMENTATION RAYPLAN

### 1.3.1 Documentation du système RayPlan

La documentation du système RayPlan 2024B se compose des documents suivants :

| Document   | Descriptif   |
|--|--|
| <i>RSL-D-RP-2024B-IFU, RayPlan 2024B Instructions for Use</i>    | Ce manuel contient des informations réglementaires et des informations sur la sécurité portant sur le système RayPlan 2024B.                                   |
| <i>RSL-D-RP-2024B-RN, RayPlan 2024B Release Notes</i>            | Ce document résume les nouvelles fonctions, les problèmes connus et les modifications effectuées depuis la dernière version de RayPlan.                        |
| <i>RSL-D-RP-2024B-USM, RayPlan 2024B User Manual</i>             | Ce manuel décrit les fonctionnalités du système RayPlan 2024B et donne des instructions étape par étape pour la réalisation des opérations les plus courantes. |
| <i>RSL-D-RP-2024B-RPHY, RayPlan 2024B RayPlan Physics Manual</i> | Ce manuel décrit l'application RayPlan Physics 2024B.  |
| <i>RSL-D-RP-2024B-REF, RayPlan 2024B Reference Manual</i>        | Ce manuel contient les descriptions des algorithmes et des informations de référence physiques.  |

| Document  | Descriptif  |
|---|---|
| <i>RSL-D-RP-2024B-OPT, RayPlan 2024B A Guide to Optimization in RayPlan</i> | Ce manuel contient des informations détaillées sur l'optimisation sous RayPlan 2024B. |

### 1.3.2 Autres documents associés

- *RSL-D-RP-2024B-SEAT, RayPlan 2024B System Environment Acceptance Test Protocol*
- *RSL-D-RP-2024B-BAMDS, RayPlan 2024B Brachy Applicator Model Data Specification*
- *RSL-D-RP-2024B-BCDS, RayPlan 2024B Beam Commissioning Data Specification*
- *RSL-D-RP-2024B-DCS, RayPlan 2024B DICOM Conformance Statement*
- *RSL-D-RP-2024B-SEG, RayPlan 2024B System Environment Guidelines*
- *RSL-D-RP-2024B-ATP, RayPlan 2024B Product Acceptance Test Protocol*
- *RSL-D-RP-2024B-SUO, RayPlan 2024B System Upgrade Options*
- *RSL-D-RP-2024B-CIRSI, RayPlan 2024B Customer Instruction for RayPlan Installation*
- *RSL-D-RP-2024B-SBOM, RayPlan 2024B Software Bill of Materials*
- *RSL-P-RP-CSG, RayPlan Cyber Security Guidance*
- *RSL-P-RP-RGI, RayPlan RayGateway Installation Instructions*

**Remarque:** Dans le cas d'un Service Pack, seuls les manuels concernés seront mis à jour. Pour obtenir la liste complète des manuels qui ont été mis à jour dans le Service Pack, reportez-vous au document Release Notes (disponible dans les notes de mise à jour RayPlan) de ce Service Pack.

## 2 INFORMATION PRODUIT

Ce chapitre détaille les informations importantes pour le système RayPlan 2024B.

### *Dans ce chapitre*

Ce chapitre contient les sections suivantes:

---

|      |  |       |
|------|--|-------|
| 2.1  | Utilisation prévue                                       | p. 12 |
| 2.2  | Utilisateur prévu  | p. 12 |
| 2.3  | Population de patients et états pathologiques concernés  | p. 12 |
| 2.4  | Contre-indications                                       | p. 12 |
| 2.5  | Matériel et système d'exploitation                       | p. 12 |
| 2.6  | Coordonnées du fabricant                                 | p. 13 |
| 2.7  | Signaler des incidents dans le fonctionnement du système | p. 13 |
| 2.8  | Représentants réglementaires                             | p. 14 |
| 2.9  | Exactitude des calculs de dose                           | p. 16 |
| 2.10 | Étiquette du produit                                     | p. 22 |
| 2.11 | Durée de vie   | p. 23 |
| 2.12 | Informations réglementaires                              | p. 24 |

---

## 2.1 UTILISATION PRÉVUE

RayStation est un système logiciel de radiothérapie, de thérapie par ablation et d'oncologie médicale. RayStation visualise et propose des plans de traitement en fonction des données saisies par l'utilisateur. Lorsqu'un plan de traitement a été contrôlé et approuvé par les utilisateurs autorisés prévus, RayStation peut également être utilisé pour administrer les traitements.

Les fonctionnalités du système peuvent être configurées selon les besoins de l'utilisateur.

**Japon** : Pour l'utilisation prévue au Japon, voir RSJ-C-00-03 Manuel d'instruction japonais réglementaire pour RayStation.

## 2.2 UTILISATEUR PRÉVU

L'utilisation de RayStation est réservée au personnel médical qualifié, spécifiquement formé pour l'utilisation de ce système.

Les utilisateurs doivent avoir une connaissance pratique de l'anglais ou d'une autre langue disponible pour l'interface utilisateur.

## 2.3 POPULATION DE PATIENTS ET ÉTATS PATHOLOGIQUES CONCERNÉS

RayStation est destiné aux patients pour lesquels un médecin qualifié, dûment autorisé à exercer, a décidé qu'une radiothérapie, une thérapie par ablation ou une oncologie médicale était appropriée pour le traitement de tumeurs, lésions ou autres affections.

## 2.4 CONTRE-INDICATIONS

Il incombe à l'utilisateur de déterminer le plan de traitement et les techniques spécifiques pour chaque patient et cela inclut également l'identification de toute contre-indication pour le traitement concerné.

## 2.5 MATÉRIEL ET SYSTÈME D'EXPLOITATION

RayPlan 2024B doit être installé sur un PC puissant d'une résolution d'écran recommandée de 1920x1200 pixels (ou 1920x1080). RayPlan 2024B peut être utilisé avec différentes versions de systèmes d'exploitation Windows. Pour les informations relatives au matériel et aux configurations de système d'exploitation recommandés, voir *RSL-D-RP-2024B-SEG, RayPlan 2024B System Environment Guidelines*.

Le système doit exclusivement être utilisé sur un ordinateur répondant aux normes de sécurité qui lui sont applicables en termes de défaillance électrique et de rayonnement électromagnétique.

L'installation de nouveaux Windows Service Packs est recommandée. Ceux-ci combinent des mises à jour de sécurité et des mises à jour importantes testées et largement diffusées par Microsoft. Il est également recommandé d'installer les Mises à jour de sécurité : elles sont largement diffusées et corrigent la vulnérabilité des systèmes d'exploitation face à divers problèmes de sécurité.

L'installation de toute autre mise à jour est déconseillée. Les performances du système doivent être vérifiées après toute mise à jour voir *section 4.2 Test d'acceptation de l'environnement système page 74*.

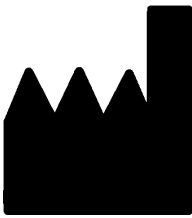
### Microsoft SQL Server

Il est recommandé d'installer de nouveaux service packs SQL Server. Ceux-ci sont publiés et testés par Microsoft et incluent des ensembles cumulés de correctifs et de corrections pour les problèmes signalés. Après chaque mise à jour, les performances du système doivent être vérifiées (voir la section 4.2 *Test d'acceptation de l'environnement système page 74*).

### GPU utilisées pour les calculs

Les GPU utilisées pour le calcul doivent avoir une mémoire RAM ECC et la mémoire ECC doit être activée dans les paramètres du pilote GPU. La version du pilote de carte GPU utilisée doit toujours être celle identifiée dans les System Environment Guidelines (Directives de l'environnement système). Si plusieurs GPU sont utilisées pour les calculs, il est recommandé d'utiliser uniquement des GPU d'un même modèle. Si des GPU de différents modèles sont utilisées, les calculs consécutifs peuvent donner des résultats différents en fonction de la carte graphique ou des cartes graphiques utilisées. Pour une liste détaillée des cartes graphiques prises en charge, voir *RSL-D-RP-2024B-SEG, RayPlan 2024B System Environment Guidelines*. D'autres validations ont été effectuées et sont identifiées par des certificats disponibles sur [support@raysearchlabs.com](mailto:support@raysearchlabs.com).

## 2.6 COORDONNÉES DU FABRICANT



RaySearch Laboratories AB (publ)  
 Eugeniavägen 18C  
 SE-113 68 Stockholm  
 Suède  
 Téléphone : +46 8 510 530 00  
 E-mail : [info@raysearchlabs.com](mailto:info@raysearchlabs.com)  
 Pays d'origine : Suède

## 2.7 SIGNALER DES INCIDENTS DANS LE FONCTIONNEMENT DU SYSTÈME

Pour signaler tout incident ou erreur, envoyez un mail à l'assistance RaySearch : [support@raysearchlabs.com](mailto:support@raysearchlabs.com) ou contactez votre centre d'assistance local par téléphone.

Tout incident grave lié à l'appareil doit être signalé au fabricant.

Selon la réglementation applicable, vous pourrez également être tenus de signaler les incidents aux autorités nationales. Pour l'Union Européenne, les incidents graves doivent être signalés à l'autorité compétente de l'état membre de l'Union Européenne dans lequel l'utilisateur et/ou le patient est établi.

## 2.8 REPRÉSENTANTS RÉGLEMENTAIRES

Le tableau suivant liste les représentants réglementaires et leurs coordonnées.

| Représentants réglementaires | Coordonnées   |
|------------------------------|---|
| Sponsor Australien           | Emergo Australia<br>Level 20, Tower II<br>Darling Park<br>201 Sussex Street<br>Sydney, NSW 2000<br>Australie  |
| Importateur Brésilien        | Emergo Brazil Import Importação e Distribuição de Produtos Médicos Hospitalares Ltda<br>Avenida Francisco Matarazzo, 1752, sala 502 e 503, Água Branca, São Paulo, SP<br>CEP:05.001-200. CNPJ: 04.967.408/0001-98<br>Email: brazilvigilance@ul.com<br>Responsável Técnico: Luiz Levy Cruz Martins – CRF/SP: 42415<br>Anvisa n°: 80117580996 |
| Représentant en Chine        | RaySearch (Shanghai) Medical Device Co., Ltd<br>Room 608, No. 1118, Pudong South Road<br>Pilot Free Trade Zone, Shanghai<br>Chine   |
| Représentant à Hong Kong     | 18/F Delta House<br>3 ON YIU Street Shatin,<br>NT<br>Hong Kong  |
| Représentant en Inde         | RAYSEARCH INDIA PVT. LTD.<br>Level-2, Elegance Tower, Mathura Road, Jasola, New Delhi- 110025<br>Inde<br>Office No. 208 & 209   |
| Représentant en Israël       | I.L Emergo Israel Ltd.<br>Andrei Sakharov 9 Matam Park<br>Haifa 3508409 P.O.B. 15054<br>Haifa 3190501<br>Israël   |
| Représentant au Japon        | RaySearch Japan K.K.<br>Saiwai building, 1-3-1 Uchisaiwaicho<br>Chiyoda-ku<br>Tokyo 100-0011<br>Japon   |

| Représentants réglementaires     | Coordonnées  |
|----------------------------------|--|
| Représentant en Corée            | RaySearch Korea, LLC<br>Unit 1005, 10th Floor<br>Hybro Building, 503, Teheran-ro, Gangnam-gu<br>Seoul<br>République de Corée |
| Sponsor pour la Nouvelle Zélande | CARSL Consulting<br>PO Box 766<br>Hastings<br>Nouvelle Zélande   |
| Représentant à Singapour         | RaySearch Singapore Pte. Ltd.<br>260 Orchard Road #07-01/04<br>The Heeren, Singapore 238855<br>Singapour                     |
| Représentant à Taïwan            | Tomorrow Medical System Co., Ltd.<br>6F, No. 88, Xing'ai Road, Neihu Dist.<br>Taipei City, 114067<br>Taïwan                  |
| Représentant en Thaïlande        | Kamol Sukosol Electric Co., Ltd.<br>665 Mahachai Road, 2nd Floor<br>Samranraj, Pranakorn<br>Bangkok 10200<br>Thaïlande       |
| Agent aux USA                    | RaySearch Americas, Inc.<br>The Empire State Building<br>350 5th Avenue, Suite 5000<br>New York, New York 10118<br>USA       |

## 2.9 EXACTITUDE DES CALCULS DE DOSE

Tous les calculateurs de dose RayPlan 2024B ont été vérifiés : leur degré d'exactitude est au moins du même niveau que celui des systèmes de planification de traitement indépendants reconnus. Les calculs de dose doivent toutefois être validés pour toutes les situations cliniques pertinentes. Voir *section 3.1.1 Avertissements concernant la responsabilité de l'utilisateur page 27* pour toute information complémentaire.

**Remarque:** *Les modèles de faisceaux RayPlan sont généraux en termes de type et de propriété. Il peut être possible de créer des modèles de faisceaux pour les configurations d'appareils de traitement qui n'ont pas été explicitement validés par RaySearch.*

### 2.9.1 Précision des calculateurs de dose de photons

RayPlan comprend deux algorithmes de calcul de dose pour les photons : Collapsed Cone (CC) et Monte Carlo (MC). Les stratégies de validation pour les deux algorithmes de calcul de dose sont décrites ci-dessous et sont suivies d'une description de l'étendue de la validation pour les différents appareils et techniques de traitement. L'algorithme de calcul de dose Monte Carlo ne prend pas en charge les appareils TomoTherapy.

#### *Stratégie de validation pour le calculateur de dose de photons Collapsed Cone (CC)*

La validation RayPlan a été effectuée par rapport à un ensemble substantiel de mesures comprenant des doses en un point dans des fantômes homogènes et hétérogènes, des profils de dose, des films et des mesures effectuées à l'aide des détecteurs Delta4, MapCheck, ArcCheck, MatriXX, Octavius1500 et PTW 729. Cela inclut la série de tests IAEA, comprenant les doses mesurées sur un appareil Elekta pour plusieurs configurations test avec les énergies suivantes : 6 MV, 10 MV et 18 MV<sup>1</sup>. Les critères d'acceptabilité des validations par rapport aux mesures sont formulés en termes tels que : critère gamma (réussi si la valeur gamma est inférieure à 1 pour 95% des points de données pour le critère gamma 3%, 3 mm), différences de doses en un point et niveaux de confiance<sup>1</sup>. La précision générale est acceptable ; toutefois, certaines limites de l'algorithme ont été identifiées et sont décrites dans l'avertissement 4001 dans *section 3.1.1 Avertissements concernant la responsabilité de l'utilisateur page 27* et dans la section Faiblesses de l'algorithme dans *RSL-D-RP-2024B-REF, RayPlan 2024B Reference Manual*.

Le calculateur de dose de photons par collapsed cone RayPlan 2024B a été comparé à des systèmes de planification de traitement classiques et reconnus tels que Eclipse (Varian), Pinnacle<sup>3</sup> Radiation Treatment Planning System 7.2 (Philips), Monaco (Elekta) et Oncentra (Elekta). La comparaison inclut des plans pour les appareils Siemens, Elekta et Varian. La concordance entre la dose calculée par les systèmes de planification de traitement indépendants et la dose RayPlan est définie lorsque

---

<sup>1</sup> IAEA-TECDOC-1540, Spécifications et Essais d'homologation de systèmes de planification des traitements de radiothérapie, avril 2007.



la valeur gamma globale <sup>2</sup> est inférieure à 1 pour 95% du volume pour le critère gamma (3%, 3 mm), et 98% du volume pour le critère gamma (5%, 5 mm). Tous les cas évalués montrant des distributions gamma satisfaisant aux critères d'acceptabilité, les calculs du calculateur de dose peuvent être considérés comme équivalents au système clinique auquel ils ont été comparés.

Cette validation a été effectuée avec des modèles d'accélérateurs linéaires courants tels que Varian (600 CD, CLINAC, 2100, 2100 EX, 2300C/D, Trilogy, TrueBeam avec les MLC MLC120, HD120, Millenium MLC, m3 et Varian Halcyon), Elekta (avec MLCi/MLCi2, Beam Modulator et Agility heads), et Siemens (Primus avec 3D-MLC et Artiste) pour les énergies comprises entre 4 MV et 20 MV, et des fantômes d'eau et des géométries de patients. La distribution sans filtre égalisateur est validée en utilisant par exemple le modèle de l'Artiste (Siemens) et de l'Halcyon (Varian). La plupart des données sont recueillies en utilisant des MLC avec des largeurs de lames comprises entre 5 mm et 10 mm. RayPlan 2024B a également été validé avec le MLC additionnel Brainlab m3 sur un appareil Varian Novalis. Le MLC m3 n'a pas été validé avec autre appareil, comme par exemple un de chez Siemens sans les mâchoires secondaires. Aucun autre MLC additionnel n'a été validé.

### *Validation des wedges (filtres en coin), blocs et cônes*

Pour les filtres en coin, la validation est uniquement effectuée dans l'eau. La validation se concentre sur les champs carrés centraux avec quelques exceptions. Des précautions particulières doivent être prises lors de la vérification et de l'évaluation des modèles de faisceaux avec filtre en coin. La validation des caches s'effectue en comparant RayPlan 2024B à Eclipse (Varian) et Oncentra (Elekta) qui montrent des distributions gamma satisfaisant aux critères d'acceptation et dans le cadre de la série de tests IAEA. La suite de tests IAEA inclut également les filtres en coin Elekta. Seuls les blocs de photons divergents sont pris en charge. La validation des cônes est limitée aux accélérateurs linéaires Elekta.

### *Calcul de dose pour les plans rotationnel*

La technique de distribution VMAT standard a été validée pour les LINAC Varian, Elekta et Vero. Le séquençage VMAT par fenêtre glissante a été validé pour les accélérateurs Linéaires Elekta Agility et Varian Halcyon. Le séquençage VMAT doit être considéré sur le même plan qu'une nouvelle technique de traitement. Par conséquent, une validation du modèle de faisceau et du comportement de l'appareil ainsi qu'un contrôle qualité par patient devront être effectués.

La validation montre que le calcul de dose RayPlan pour les plans rotatoires des champs de petite taille est très sensible aux paramètres du modèle de faisceau MLC.

RayPlan 2024B offre la technique du mode éclaté VMAT, où un segment sur deux contient un déplacement de MLC sans faisceau activé et un segment sur deux a un faisceau activé sans déplacement de MLC. La technique du mode éclaté est uniquement conçue et validée pour les appareils Siemens.

<sup>2</sup> Low D.A., Harms W.B., Mutc S, and Purdy J.A., A technique for the qualitative evaluation of dose distributions, Med. Phys. 25 (1998) 656-661.

Les VMAT avec arcs ondulatoires (c'est à dire les VMAT avec rotation de l'anneau pour les appareils Vero et OXRAY) ne peuvent actuellement être distribués que par ces appareils. Le même mouvement devrait en principe pouvoir être créé par un déplacement de la table. L'exécution de l'arc ondulatoire sous RayPlan 2024B est uniquement destinée à et validée pour les accélérateurs linéaires Vero et OXRAY.

### *Calcul de dose pour Vero*

Pour RayPlan 2024B, une validation a été effectuée pour l'appareil Vero. Le calculateur de dose CC a été validé avec succès par comparaison avec les mesures de plans MLC statiques et VMAT.

L'IMRT dynamique (DMC) pour Vero n'a pas été validé et DMC n'est pas disponible pour les appareils Vero dans RayPlan 2024B. La validation Vero est limitée au MLC Vero avec 30 paires de lames de 0,5 cm de large. La technique avec tracking dynamique ne faisait pas partie de la validation de RayPlan 2024B. Il incombe à l'utilisateur de valider la dose distribuée pour les plans Vero pour lesquels le suivi dynamique est activé.

### *Calcul de dose pour OXRAY*

Hitachi développe un nouvel accélérateur Linéaire appelé OXRAY. Pour RayPlan 2024B, la validation de l'OXRAY a été effectuée avec une version non clinique de l'appareil. Les algorithmes de calcul de dose photons Collapsed Cone (CC) et Monte Carlo (MC) ont été validés avec succès par comparaison avec les mesures pour les plans MLC statiques, Static Arc, Conformal Arc, VMAT et les plans à arc ondulatoire. Seuls les plans à arc ondulatoire ayant une rotation de l'anneau de  $\pm 15$  degrés maximum ont été validés. L'IMRT dynamique (DMC) n'a pas encore été validée et le DMC n'est pas disponible pour OXRAY dans RayPlan 2024B. La technique avec tracking dynamique ne faisait pas partie de la validation de RayPlan 2024B. Il incombe à l'utilisateur de valider la dose distribuée pour les plans de l'Hitachi ring gantry LINAC pour lesquels le suivi dynamique est activé. La validation ayant été effectuée avec une version non clinique de l'appareil, des précautions particulières devront être prises avant d'utiliser RayPlan 2024B avec l'accélérateur Linéaire OXRAY.

### *Calcul de dose pour CyberKnife*

Le calcul de dose RayPlan 2024B a été validé pour les appareils de traitement CyberKnife M6/S7. Les versions de CyberKnife antérieures ne sont pas prises en charge par RayPlan 2024B.

Le moteur calcul de dose Collapsed Cone a été validé avec succès par rapport à des mesures de plans de traitement collimatés avec collimateurs fixes, collimateurs Iris et MLC. Les mesures ont été réalisées avec une chambre film et ions, dans différents fantômes homogènes et hétérogènes, par exemple le fantôme poumon CIRS. La validation inclut différentes séries de nœuds et de techniques de synchronisation de mouvement.

La technique de synchronisation de mouvement sélectionnée n'a aucun effet sur la dose calculée sous RayPlan. Pour plus d'informations sur la précision du suivi des cibles à l'aide des techniques de synchronisation de mouvement disponibles pour l'appareil de traitement CyberKnife, reportez-vous à Accuray.

Outre la comparaison avec les mesures, la dose RayPlan a été comparée à la dose calculée par les moteurs de calcul de dose Accuray Finite Size Pencil Beam (FSPB) et Monte Carlo, et montre une excellente correspondance.

### Stratégie de validation pour le calculateur de dose de photons Monte Carlo

L'algorithme de calcul de dose Monte Carlo utilise le même calcul de fluence dans la tête du LINAC que l'algorithme Collapsed Cone (CC). La description des détails du MLC, des filtres en coin virtuels, des cônes, des blocs et de la transmission du filtre en coin physique a été soigneusement validée avec un algorithme de dose CC. Le même calcul de fluence a été également validé en combinaison avec le calcul de dose Monte Carlo en utilisant un sous-ensemble représentatif de mesures provenant du calcul de dose CC. Ce sous-ensemble est sélectionné pour couvrir différentes énergies (4 MV à 20 MV), différents modèles de LINAC (Varian avec MLC120, HD120 et m3, Elekta avec MLC Agility et MLCI/12 et CyberKnife), filtres en coin (filtre en coin Varian standard, EDW et filtre en coin Elekta motorisé), cônes et blocs, différentes techniques de traitement (CRT-3D, SMLC, DMLC et traitements par arc) ainsi que les géométries homogènes et hétérogènes. La série de test IAEA (Elekta 6 MV, 10 MV, 18 MV) a été incluse et une série de test AAPM TG105 haute résolution (TrueBeam avec 6 MV, 10 MV, 10 MV FFF) avec inserts hétérogènes pour différentes géométries (plaques, incidence inclinée, surfaces nose-shaped, marches) dans l'eau a été ajoutée par rapport à la validation de dose CC.

Les mesures comprenaient des profils de doses en profondeur scannées et des mesures en un point dans l'eau avec le fantôme CIRS et des films ainsi que des mesures avec le Delta4, l'ArcCheck et le MapCheck. Les critères d'acceptabilité étaient les mêmes que ceux utilisés pour la validation CC et la précision générale était acceptable. La plupart des limites décrites dans *section 2.9.1 Précision des calculateurs de dose de photons page 16* s'appliquent également pour l'algorithme de calcul de dose électron Monte Carlo. Pour plus de détails, voir *RSL-D-RP-2024B-REF, RayPlan 2024B Reference Manual*. Voir également l'avertissement 4001 dans la *section 3.1.1 Avertissements concernant la responsabilité de l'utilisateur page 27*.

Outre la validation établie sur la mesure, le calcul de photons Monte Carlo dans le patient a été corroboré avec EGSnrc pour différentes géométries (plaques, inserts hétérogènes hors de l'axe, surfaces incurvées), matériaux (eau, poumon, os, aluminium, titane), énergies (0,5 MeV à 20 MeV) et tailles de champs (0,4 cm x 0,4 cm à 40 cm x 40 cm). L'incertitude de mesure n'étant plus présente, les critères d'acceptabilité dans les tests de validation utilisant une dose simulée sont plus stricts que ceux des mesures : 95% de tous les voxels sont requis pour obtenir une valeur gamma inférieure à 1 pour gamma 2%, 2 mm.

Le moteur de calcul de dose Monte Carlo ne prend pas en charge les appareils TomoTherapy. Le calcul n'a pas été validé pour les LINAC Vero et Siemens. Il incombe à l'utilisateur de valider le calcul de dose Monte Carlo RayPlan 2024B avec des appareils Vero et Siemens.

### 2.9.2 Précision du moteur de calcul de dose d'électrons

La précision du calcul des doses en électron dans RayPlan 2024B a été validée avec succès dans des conditions cliniquement pertinentes. La validation a pour objet d'apporter la preuve de la précision cliniquement acceptable de la dose pour les accélérateurs Linéaires utilisant la technique de diffusion double grille avec applicateurs et inserts. Le modèle d'espace de la phase électrons dans RayPlan est conçu pour modéliser cet arrangement. La mise en œuvre est commandée par des paramètres et est donc générique par rapport à un arrangement type avec grille double, applicateur et insert.

Le système RayPlan 2024B a été validé pour une utilisation clinique typique de l'applicateur avec des champs collimatés par des inserts. La validation couvre les énergies allant de 4 MeV à 25 MeV, dans des fantômes d'eau avec et sans inhomogénéités, et dans des géométries de patients avec des accélérateurs Linéaires de tous les principaux constructeurs. Seuls les inserts Cerrobend avec des bords droits, c'est à dire parallèles à l'axe du faisceau, sont pris en charge et validés.

La validation a été effectuée pour les combinaisons d'accélérateurs Linéaires et d'énergies d'électrons suivantes :

|   | 4 MeV | 6 MeV | 9 MeV | 12 MeV | 15 MeV | 18 MeV | 20 MeV | 25 MeV |
|---|-------|-------|-------|--------|--------|--------|--------|--------|
| Varian Clinac 2100  |       |       | x     |        |        |        | x      |        |
| Elekta Synergy  |       | x     |       | x      |        | x      |        |        |
| Elekta Agility  | x     | x     | x     | x      |        |        |        |        |
| Elekta BM   |       | x     | x     | x      | x      |        |        |        |
| Siemens Primus  |       | x     |       | x      |        | x      |        |        |
| EGSnrc<br>(appareil générique<br>de traitement par électrons) |       |       | x     |        |        | x      |        | x      |

L'algorithme de calcul de dose électron Monte Carlo a été comparé au système de planification de traitement Oncentra (Elekta) en utilisant les mêmes critères gamma que pour les photons, voir section 2.9.1 *Précision des calculateurs de dose de photons* page 16. La comparaison avec Oncentra inclut des plans pour un appareil Elekta Synergy. Tous les cas évalués montrant des distributions gamma satisfaisant aux critères d'acceptabilité, les calculs de dose d'électrons peuvent être considérés comme équivalents au système clinique auquel il a été comparé.

En outre, les algorithmes de calcul de dose électron de RayPlan 2024B a été validé par rapport aux mesures d'appareils de traitement avec mâchoires x et y (Elekta et Varian), d'appareils Elekta avec Beam Modulator et d'appareils sans mâchoires x (Elekta Agility et Siemens). Dans l'eau, 98 % des valeurs de doses calculées doivent passer avec un gamma (5 %, 5 mm) < 1, lorsqu'elles sont comparées aux doses mesurées, et 95 % doivent passer avec un gamma (3 %, 3 mm) < 1.

Le calcul de dose d'électrons Monte Carlo chez le patient a également été soigneusement validé par rapport au code Monte Carlo indépendant EGSnrc pour différents matériaux, géométries et énergies. Les critères d'acceptation utilisés sont les mêmes pour la comparaison avec les doses EGSnrc ou la comparaison avec les mesures.

Tous les tests de validation montrent des résultats satisfaisant aux critères d'acceptabilité, à l'exception d'un écart mineur pour Elekta Agility. Pour un cas d'essai de 9 MeV avec un fantôme de couche osseuse, la différence relative entre la dose mesurée et la dose calculée est de 4.5 %. Ce chiffre reste supérieur au critère d'acceptation de 3 %, mais dans les limites du seuil de tolérance de 5 %. Le même cas d'essai pour une énergie d'électrons de 6 MeV et 12 MeV satisfait au critère

d'acceptation, et les cas d'essai pour une énergie d'électrons de 9 MeV satisfont aux critères d'acceptation pour les deux autres fantômes de couche, dont l'un contient à la fois une couche osseuse et une couche pulmonaire et devrait être plus complexe que le cas d'essai avec seulement une couche osseuse ayant échoué. De plus, l'un des cas d'essai comparant la dose EGSnrc et RayPlan 2024B utilise l'os à 9 MeV, et ce test satisfait aux critères d'acceptation. Le point de mesure se situe au niveau de la diminution distale, ce qui signifie que la mesure est très sensible aux légers décalages ou à la mauvaise interprétation de la densité utilisée dans le fantôme. Par conséquent, nous en concluons qu'il est fortement probable que le point de mesure soit inexact dans ce cas.

La précision générale étant acceptable, l'utilisation clinique de l'algorithme de calcul de dose électron Monte Carlo est considérée comme sûre.

### 2.9.3 Précision du calculateur de dose TG43 par curiethérapie

Le calculateur de dose TG43 par curiethérapie a été validé par rapport aux données AQ publiées pour six sources HDR communes, y compris les sources E&Z Bebig Co0-A86 et Ir2.A85-2. Les critères d'acceptation sont formulés en termes de critères gamma locaux et de différences de doses relatives. Les six sources ont satisfait aux critères.

Le calculateur de dose a également été validé par rapport à un système de plan de traitement indépendant de l'établissement, en mettant en œuvre le formalisme TG43 (SagiPlan, E&Z Bebig et Oncentra Brachy, Elekta). La validation a été réalisée pour des positions d'arrêt spécifiques dans un fantôme et pour des plans de traitement du col de l'utérus, de la prostate et du sein. Le calculateur a en outre été comparé avec un calculateur Monte Carlo indépendant (EGS Brachy) pour un cas de patient pertinent. La comparaison des systèmes s'appuie sur les critères gamma locaux. Tous les cas montrant des distributions gamma satisfaisant aux critères d'acceptation, le calcul de dose TG43 par curiethérapie démontre des performances aussi bonnes que les différents systèmes auxquels il a été comparé.

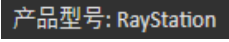
La validation a également été effectuée par rapport à la procédure de mesure de laboratoire EQUAL-ESTRO. Le point de mesure satisfait au critère d'acceptation formulé comme une différence de dose relative.

La précision globale du calculateur RayPlan TG43 est conforme aux normes cliniques. Toutefois le formalisme TG43 présente des limites intrinsèques dont l'utilisateur doit avoir conscience. Les critères d'acceptation et les limites de l'algorithme du calculateur de dose sont décrits dans la section *Précision et limites du calculateur de dose TG43* dans le *RSL-D-RP-2024B-REF, RayPlan 2024B Reference Manual*.

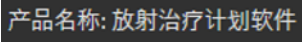



## 2.10 ÉTIQUETTE DU PRODUIT






Pour trouver le numéro de version d'un système RayPlan 2024B installé, sélectionnez **Help: About RayStation** dans le menu RayPlan.

Les informations qui peuvent être identifiées sont les suivantes :

- Nom du produit = RayStation
-  (seulement pour le marché chinois)
- Version = **16.0**
- Nom commercial = RayPlan 2024B
- Numéro de version du logiciel = **16.0.0.847**
- Version clinique = Indique que le logiciel a été conçu pour une utilisation clinique.

Remarque : une installation clinique nécessite à la fois une version clinique et une licence clinique. Dans le cas contraire, le message « Not for clinical use » (Non conçu pour une utilisation clinique) s'affichera dans la barre de titre.

- Durée de vie du produit = La durée de vie par marché est d'un an après la version majeure suivante, mais ne peut être inférieure à trois ans
- Radiation Treatment Planning System Software = Nom générique du produit
-  (seulement pour le marché chinois)
-  = Indique le produit est un dispositif médical
-  = Numéro d'identification unique de l'appareil
-  = l'importateur et le représentant autorisé suisse
- Informations sur le pilote = La version installée pour CyberKnife RAIL. Pour développer ce champ, cliquez sur la flèche.

-  = Marquage CE et numéro de l'organisme notifié
-  = Date de production
-  = Consulter le manuel d'instructions
-  = Nom et adresse du fabricant
-  = Adresse e-mail de l'assistance



**Figure 1.** La boîte de dialogue **About RayStation** (À propos de) pour RayPlan.

## 2.11 DURÉE DE VIE

La durée de vie par marché est d'un an après la version majeure suivante, mais ne peut être inférieure à trois ans. La prise en charge d'une version du produit dans un marché prend fin 36 mois après la

mise sur le marché, sous réserve qu'une nouvelle version majeure soit publiée dans les 24 mois. Dans le cas contraire, la prise en charge est prolongée et prend fin 12 mois après la publication sur ce marché de la version majeure suivante. Lorsqu'une version n'est plus prise en charge dans un marché spécifique, elle est considérée comme ayant atteint la fin de sa durée de vie dans ce marché.

## 2.12 INFORMATIONS RÉGLEMENTAIRES

### *Avis de non-responsabilité*

**Japon** : pour connaître les informations réglementaires au Japon, reportez-vous à la clause de non-responsabilité RSJ-C-02-003 pour le marché japonais.

### *Numéro SRN européen*

Le numéro d'enregistrement unique (SRN) = SE-MF-000001908 a été attribué à RaySearch Laboratories AB (publ), comme stipulé par le règlement UE MDR – (UE) 2017/745.



# 3 INFORMATIONS IMPORTANTES POUR LA SÉCURITÉ D'EXPLOITATION

Ce chapitre décrit les informations nécessaires pour le fonctionnement en toute sécurité du système RayPlan 2024B.

**Remarque:** Attention : des notifications supplémentaires relatives à la sécurité peuvent être distribuées séparément dans le mois suivant l'installation du logiciel.

## *Dans ce chapitre*

Ce chapitre contient les sections suivantes:

|     |                                 |       |
|-----|---------------------------------|-------|
| 3.1 | Précautions de sécurité         | p. 26 |
| 3.2 | Importation des données patient | p. 71 |
| 3.3 | Données saisies                 | p. 71 |
| 3.4 | Format de l'affichage           | p. 71 |

### 3.1 PRÉCAUTIONS DE SÉCURITÉ

Pour un fonctionnement en toute sécurité du système RayPlan 2024B, veuillez respecter les avertissements suivants.

#### *Dans cette section*

Cette section contient les sous-sections suivantes:

|        |   |       |
|--------|---|-------|
| 3.1.1  | Avertissements concernant la responsabilité de l'utilisateur                | p. 27 |
| 3.1.2  | Avertissements concernant l'installation                                    | p. 33 |
| 3.1.3  | Avertissements concernant l'utilisation générale du système                 | p. 34 |
| 3.1.4  | Avertissements concernant l'import DICOM                                    | p. 36 |
| 3.1.5  | Avertissements concernant l'export DICOM                                    | p. 38 |
| 3.1.6  | Avertissements concernant le calcul de dose                                 | p. 40 |
| 3.1.7  | Avertissements concernant la modélisation du patient                        | p. 51 |
| 3.1.8  | Avertissements concernant la planification de traitement                    | p. 53 |
| 3.1.9  | Avertissements concernant la planification de TomoHelical et de TomoDirect. | p. 55 |
| 3.1.10 | Avertissements concernant la planification de traitement CyberKnife         | p. 57 |
| 3.1.11 | Avertissements relatifs à la planification de traitement par curiethérapie  | p. 57 |
| 3.1.12 | Avertissements concernant l'évaluation de dose                              | p. 62 |
| 3.1.13 | Avertissements concernant la mise en service des faisceaux                  | p. 63 |
| 3.1.14 | Avertissements concernant l'Assurance Qualité                               | p. 69 |
| 3.1.15 | Avertissements concernant l'outil de stockage RayPlan                       | p. 70 |

### 3.1.1 Avertissements concernant la responsabilité de l'utilisateur



#### ATTENTION!

**Assurer une formation suffisante.** L'entité utilisatrice doit s'assurer que toutes les personnes autorisées à effectuer des planifications de traitement sont dûment formées pour les fonctions qu'elles remplissent. Seules des personnes autorisées à effectuer des planifications de traitement et dûment formées aux techniques de planification de traitement peuvent utiliser ce logiciel. Lire attentivement toutes les instructions avant emploi. L'utilisateur est responsable de sa bonne utilisation clinique et des doses de radiations prescrites. (508813)



#### ATTENTION!

**Qualité des données saisies.** Garder toujours présent à l'esprit le fait que la qualité des résultats dépend étroitement de la qualité des données entrées. Toute inexactitude dans les données importées ou incertitude à propos des unités des données entrées, de leur identification, de l'orientation de l'image ou de la qualité de tout autre point devra faire l'objet d'investigations approfondies avant utilisation des données. (508811)



#### ATTENTION!

**Contrôle et approbation du plan.** Toutes les données du plan de traitement devront être soigneusement contrôlées et approuvées par une personne qualifiée avant d'être utilisées dans le cadre d'une radiothérapie. Un plan (Beam Set (jeu de faisceau)) considéré comme "optimal" en termes d'objectifs d'optimisation peut ne pas être approprié à l'usage clinique.

(4780)

**ATTENTION!**

**Les modèles de faisceaux doivent être validés avant utilisation clinique.** Il incombe à l'utilisateur de valider et de mettre en service tous les modèles de faisceaux avant qu'ils ne soient utilisés pour créer des plans de traitement clinique par faisceaux externes.

RayPlan est conçu pour être utilisé par des professionnels en radio-oncologie dûment formés. Nous recommandons fortement aux utilisateurs d'adhérer aux recommandations publiées dans AAPM TG40, TG142, TG53, TG135, IAEA TRS 430, IAEA TRS 483 et autres normes pour garantir la précision des plans de traitement.

La précision de la dose calculée dépend directement de la qualité du modèle de faisceau. L'insuffisance du modèle de faisceau peut générer des écarts entre les doses approuvées et délivrées. Toutes les valeurs des paramètres et les QA et QC des plans doivent être contrôlées et approuvées par des physiciens qualifiés. Le calcul de la dose doit être validé pour tous les appareils CT en service.

- La dose calculée doit être validée pour toutes les situations cliniques pertinentes comprenant, entre autres, les variations de SAD, DSP, les dimensions de champ, la forme du champ, la position hors de l'axe (X, Y et Diagonal), le type de collimation, le degré de modulation, la dose de fuite (variation en UM/Gy ou NP/Gy), les angles de table/bras/collimateur, les séries de nœuds CyberKnife, la composition matérielle patient/fantôme et la géométrie matérielle patient/fantôme.
- Le calcul de dose doit être validé pour toutes les résolutions de grille de dose pertinentes cliniquement.
- Les limites connues sont décrites dans le *RSL-D-RP-2024B-REF, RayPlan 2024B Reference Manual*. D'autres limites de fonctionnement pour chaque modèle de faisceau doivent être identifiées pendant la validation et appliquées pendant la planification.

Pour les photons :

Des précautions particulières doivent être prises avant d'utiliser RayPlan avec des MLC ayant des largeurs de lames inférieures à 5 mm, des matériaux autres que les matériaux de patients habituels, des blocs, des petits cônes circulaires, des filtres (en particulier pour des filtres en coin hors axe), des plans VMAT complexes, des plans rotatoires avec des champs de petite taille, des plans mARC Siemens et des plans d'arcs ondulatoires, surtout avec une rotation de l'anneau supérieure à 15 degrés.

## Remarque :

- un modèle de faisceau validé pour 3D-CRT ne convient pas nécessairement aux plans IMRT.

- un modèle de faisceau validé pour SMLC ne convient pas nécessairement aux plans DMLC.
- un modèle de faisceau validé pour SMLC ou DMLC ne convient pas nécessairement aux plans VMAT.
- un modèle de faisceau validé pour VMAT ne convient pas nécessairement aux plans créés à l'aide du séquençement VMAT Sliding Window.
- un modèle de faisceau mis en service pour un moteur de calcul de dose photons (Collapsed Cone ou Monte Carlo) n'est pas adéquat pour l'autre moteur de calcul de dose si les paramètres du modèle de faisceau n'ont pas été adaptés.

Une validation doit être effectuée pour chaque technique de traitement sélectionnée en utilisant la modélisation 3D du faisceau ou RayPlan. Pour les accélérateurs Linéaires C-arm et CyberKnife, voir l'avertissement 3438. Pour les appareils de traitement TomoTherapy, voir également l'avertissement 10172.

Pour les électrons :

La validation doit inclure la gamme pertinente de géométries d'applicateur, de tailles de champ sans insert, de tailles de champ et de forme de champ sans insert, d'orientations du champ pour les applicateurs rectangulaires, de types de matériau et d'épaisseurs d'insert, ainsi que l'espace d'air à l'isocentre et les profondeurs D50 dans l'eau par énergie nominale de faisceau. Seuls les inserts Cerrobend à bords droits, c'est à dire parallèles à l'axe du faisceau, sont pris en charge.

[4001]



**ATTENTION!**

**Les modèles de curiethérapie doivent être validés avant utilisation clinique.** Les configurations d'application et les modèles de sources de curiethérapie doivent être validés avant une utilisation clinique.

Il incombe à l'utilisateur de valider les configurations d'application et les modèles de sources de curiethérapie avant une utilisation clinique. Voir les avertissements 283358 et 283879 pour plus de détails.

[285635]

**ATTENTION!**

**Mise en service d'un appareil TomoTherapy.** Lors de la mise en service d'un appareil TomoTherapy la plupart des paramètres sont lus depuis l'IDMS et seules quelques modifications mineures devraient être requises dans le modèle d'appareil sous RayPlan Physics. Le profil transversal, les facteurs d'ouverture de fluence de mâchoire et les décalages de latence des lames sont écrasés pendant ce processus et il pourra être nécessaire de les réactualiser.

Noter qu'en ce qui concerne les appareils TomoTherapy les profils calculés dans le module Beam commissioning (Recette des faisceaux) sont normalisés par rapports aux profils mesurés, c'est-à-dire que les profils mesurés et calculés auront des résultats analogues quel que soit le résultat du modèle de faisceau. Le résultat du modèle doit par conséquent être ajusté et vérifié pour toutes les largeurs de champs à l'aide des faisceaux TomoHelical. Pour plus d'informations, voir *RSL-D-RP-2024B-BCDS, RayPlan 2024B Beam Commissioning Data Specification*.

Noter également que les filtres MLC ne font pas partie du calcul de profil dans le module Beam commissioning (Recette du faisceau) sous RayPlan Physics et qu'ils ne peuvent être vérifiés qu'à l'aide des faisceaux TomoHelical ou TomoDirect.

Le calcul de dose doit être validé pour la plage de champs de traitement cliniques concernés avant toute utilisation clinique. Outre ce qui figure dans l'avertissement 4001, la validation inclura différents modes et tailles de mâchoires, durées de projections, pas et fractions d'ouverture.

(10172)

**ATTENTION!**

**Détection de collision pour CyberKnife.** La détection de collision effectuée sous RayPlan ne garantit pas que les collisions soient toujours détectées. Avant d'administrer le traitement, l'utilisateur est tenu de valider que le système de distribution effectuera une détection de collision.

(339623)

**ATTENTION!**

**Vérification de blocs/inserts.** Vérifier systématiquement que les blocs et les inserts de faisceaux d'électrons créés dans le module Beam Design (Création de faisceaux) sont physiquement réalisables. Il n'est pas possible de définir de contraintes de fabrication de bloc dans RayPlan.

Il est recommandé à l'opérateur de toujours comparer le bloc créé avec l'impression du champ. {508816}

**ATTENTION!**

**Vérifier l'échelle de l'impression de cache/insert.** Le paramétrage de l'imprimante affecte la taille réelle du cache/de l'insert sur le document imprimé. Avant d'utiliser l'impression de cache/insert pour la fabrication ou la vérification, vérifier systématiquement que l'échelle des axes x et y est identique et qu'1 cm sur l'échelle de vérification correspond à 1 cm sur une règle. {508818}

**ATTENTION!**

**Vérification de ROI/POI.** Contrôler systématiquement et soigneusement toutes les régions d'intérêt (ROI) et les points d'intérêt (POI) avant de les utiliser pour toute évaluation ou planification de traitement. {508820}

**ATTENTION!**

**Contrôler les projections 4DCT.** L'utilisateur contrôlera la série d'images résultant d'une projection 4DCT avant de l'utiliser pour toute évaluation ou planification de traitement. La série d'images projetée sera comparée par rapport aux séries d'images du groupe 4DCT pour vérifier que les unités Hounsfield et les densités correspondantes sont telles que prévues. Cela s'effectue en examinant les valeurs HU dans les vues patients ou en calculant les doses d'évaluation dans le module Plan Evaluation (Évaluation de plan).

Les propriétés géométriques de la série d'images projetée telles que l'orientation, la position et la taille, seront également comparées au 4DCT original. Cela s'effectue en fusionnant les séries d'images projetées avec les séries d'images 4DCT originales dans les modules Structure Definition (Définition de structure) ou Image Registration (Recalage d'image) et en vérifiant qu'ils sont correctement alignés. {117566}



**ATTENTION!**

**Tableau de densité propre à l'image obtenu par remise à l'échelle des HU.** Lorsque l'on utilise un tableau de densité spécifique à une série d'images obtenu par remise à l'échelle du HU, il est indispensable que l'utilisateur vérifie attentivement le tableau de densité obtenu avant de l'utiliser pour le calcul de dose. Le tableau de densité remis à l'échelle affectera directement le calcul de dose. [125272]



**ATTENTION!**

**Mise en place du patient.** Les instructions de décalage de table (translation du plateau de table) pour mettre en place le patient sont affichées dans la boîte de dialogue Patient setup (Mise en place du patient) et dans le rapport de plan.

La présentation du décalage de table par défaut est "Patient", ce qui signifie que les instructions de décalage de table dans la boîte de dialogue Patient setup (Mise en place du patient) sont exprimées en termes de directions anatomiques du patient.

Le cas échéant, il est possible de modifier la présentation du décalage de table en "Couch" (Table) ce qui signifie que les instructions de décalage de table dans la boîte de dialogue Patient setup (Mise en place du patient) seront exprimées en termes de directions de la table. La présentation du décalage de table peut être modifiée dans l'application Paramètres cliniques.

Avant toute utilisation clinique, vérifier systématiquement que le décalage de table affiché sous RayPlan et dans le rapport de plan est tel que prévu et conforme aux pratiques de l'établissement.

Noter qu'il est également possible d'exporter le décalage de table selon la norme DICOM pour la mise en place du patient. Cette option peut être sélectionnée sous RayPlan Physics.

[9101]



**ATTENTION!**

**Contrôler le recalage de l'image de référence avant de calculer la dose.** Il est extrêmement important de contrôler les recalages de l'image de référence importée avant de calculer la dose sur des séries d'images supplémentaires. [360380]



**ATTENTION!**

**Vente réduite aux USA** La législation fédérale (US) et celle des États limite la vente de ce produit aux médecins ou aux commandes passées sur ordre d'un médecin.

(4782)

**ATTENTION!**

**Paramètre d'authentification unique.** Si le paramètre d'authentification unique est utilisé dans Clinic Settings (Paramètres cliniques), il est possible pour un utilisateur non autorisé de s'authentifier dans RayPlan si un poste de travail est laissé sans surveillance. L'authentification se fait au nom de l'utilisateur connecté.

(578762)

**ATTENTION!**

**Vérifier les codes accessoires.** Des codes accessoires peuvent être saisis pour les blocs photons et les inserts d'électrons. L'utilisateur doit vérifier que le code accessoire saisi sous RayPlan correspond à l'accessoire physique à utiliser pendant le traitement. RayPlan n'invalidera pas automatiquement le code accessoire en cas de modification du bloc ou de l'insert dans RayPlan. Le bloc ou l'insert ne seront pas invalidés sous RayPlan si le code accessoire est modifié. Il est de la responsabilité de l'utilisateur de s'assurer que le code accessoire correct a été saisi et, si nécessaire, mis à jour.

(574934)

### 3.1.2 Avertissements concernant l'installation

**ATTENTION!**

**Display settings (Paramètres d'affichage).** Attention : la qualité visuelle du système RayPlan dépend de la calibration de l'écran, de sa résolution et d'autres paramètres spécifiques au matériel. S'assurer que la qualité de l'écran est adaptée aux tâches cliniques. (366562)



**ATTENTION!**

**Plateformes matérielles/logicielles.** Le System Environment Acceptance Test (Test d'acceptation de l'environnement système) devra être exécuté à chaque modification de la plate-forme matérielle ou logicielle. [366563]



**ATTENTION!**

**Tests d'installation.** L'utilisateur doit ajouter des tests supplémentaires spécifiques à l'installation et à la configuration de RayPlan dans son établissement. [366564]



**ATTENTION!**

**Utilisation de la mémoire de GPU non-ECC.** Les GPU utilisés pour les calculs doivent avoir une mémoire RAM ECC et la mémoire ECC doit être activée dans les paramètres du pilote GPU.

[8453]



**ATTENTION!**

**Le calcul de dose sur GPU peut être affecté par des mises à jour de l'ordinateur ou du pilote.** Le calcul de dose sur GPU doit être revalidé après tout changement au niveau de la plateforme matérielle ou logicielle, y compris les Service Packs du système d'exploitation. Cela peut se faire en exécutant le *RSL-D-RP-2024B-SEAT*, *RayPlan 2024B System Environment Acceptance Test Protocol* et en exécutant les autotests pour tous les calculs utilisant le GPU.

[4039]

### 3.1.3 Avertissements concernant l'utilisation générale du système



**ATTENTION!**

**Lors de l'exécution simultanée de plusieurs instances de RayPlan.** Des précautions particulières doivent être prises lors de plusieurs exécutions simultanées de RayPlan. Assurez-vous systématiquement que vous travaillez sur le bon patient.

[3312]

**ATTENTION!**

**Calcul de dose indépendant.** Vérifier que le système de calcul de dose indépendant utilisé est réellement indépendant. Certains systèmes peuvent sembler appropriés au calcul de dose indépendant, mais ne sont toutefois absolument pas indépendants car le calculateur de dose est fabriqué par RaySearch et utilise le même algorithme et probablement également le même code que RayPlan (p. ex. Compass [IBA]).

(6669)

**ATTENTION!**

**Des précautions s'imposent lors de la modification du mode de récupération automatique.** Les données de récupération automatique sont stockées dans la base de données ou sur un disque. Si le mode de récupération automatique est désactivé ou si l'espace de stockage est modifié alors qu'il reste des données de récupération automatique dans l'ancien lieu de stockage, ces données ne seront plus utiles et il se peut que RayPlan ne parvienne pas à les supprimer. Les données restant dans l'ancien lieu de stockage devront être supprimées manuellement.

(282521)

**ATTENTION!**

**Modèles de rapports.** Les modèles de rapport créés par l'utilisateur ne doivent pas nécessairement inclure toutes les informations sur le patient, le plan, les jeux de faisceaux etc. Par exemple, un modèle de rapport peut inclure uniquement le jeu de faisceaux actuellement sélectionné. Respectez une convention d'appellation claire lors de la création de modèles de rapports. [5147]

**ATTENTION!**

**Modification du comportement pour les prescriptions pour les jeux de faisceaux (beam sets) avec dose de fond.** À partir de RayPlan 11A, les prescriptions prescriront toujours la dose pour le jeu de faisceaux (beam set) actuel. Les prescriptions définies dans les versions de RayPlan antérieures à 11A faisant référence au jeu de faisceaux + à la dose de fond sont obsolètes. Les jeux de faisceaux comportant de telles prescriptions ne peuvent pas être approuvés et la prescription ne sera pas incluse lors de l'exportation du jeu de faisceaux par DICOM.

À partir de RayPlan 11A, le pourcentage de prescription n'est plus inclus dans les niveaux de doses de prescription exportées. Dans les versions de RayPlan antérieures à 11A, le pourcentage de prescription défini dans RayPlan était inclus dans le fichier Target Prescription Dose (Dose de prescription cible). Cela a été modifié dans la version 11A et seule la Prescribed dose (Dose prescrite) définie dans RayPlan est exportée en tant que Target Prescription Dose (Dose de prescription cible). Cette modification affecte également les contributions de doses nominales exportées.

Dans les versions de RayPlan antérieures à 11A, le Dose Reference UID (UID de référence de dose) exporté dans les plans RayPlan était basé sur le SOP Instance UID (UID de l'instance SOP) du RT Plan/RT Ion Plan (Plan RT, Plan RT Ion). Cela a été modifié et différentes prescriptions peuvent avoir le même Dose Reference UID (UID de référence de dose). Du fait de cette modification, l'UID de référence de dose des plans exportés utilisant des versions de RayPlan antérieures à 11A a été mis à jour de façon à utiliser une valeur différente en cas de nouvelle exportation du plan.

(344549)

### 3.1.4 Avertissements concernant l'import DICOM

**ATTENTION!**

**Intégrité des séries d'images.** DICOM ne permet pas de vérifier que toutes les coupes d'image d'une série d'images sont incluses. L'utilisateur doit toujours effectuer manuellement cette vérification après l'importation. {508830}

**ATTENTION!**

**Dose importée.** Une dose importée pour un plan approuvé sera automatiquement considérée comme clinique. {508831}

**ATTENTION!**

**Pour une dose importée, aucune hypothèse n'est avancée sur la façon dont la dose a été calculée.** La dose ne sera pas invalidée lorsque des données utilisées pour calculer la dose dans RayPlan diffèrent des données à partir desquelles la dose importée a été calculée dans RayPlan. Par exemple, si l'ensemble de structures est modifié avec des assignements de densité ou des modifications apportées à la ROI externe, la dose importée ne sera pas invalidée.

[224134]

**ATTENTION!**

**Le schéma de fractionnement est rejeté lors de l'import DICOM.** Quand un plan DICOM est importé sur RayPlan le programme de fractionnement est rejeté. Par conséquent, les jeux de faisceaux créés pendant l'importation seront toujours considérés en distribution séquentielle même si le plan original indiquait un séquençement alterné.

En outre, l'ordre de traitement indiqué par l'ordre des jeux de faisceaux (Beam sets) peut ne pas correspondre à l'ordre prévu. Par conséquent, aucune activité reposant sur la séquence du schéma de fractionnement ne pourra être effectuée après l'importation. [119127]

**ATTENTION!**

**Export après avoir utilisé le filtre d'import DICOM.** Éviter d'exporter des données qui ont été modifiées par des filtres d'import DICOM pendant l'import DICOM. Cela permet de prévenir la création de plusieurs fichiers ayant le même UID DICOM. [508832]

**ATTENTION!**

**Aucune indication d'erreur lors de l'utilisation du stockage SCP.** Aucune indication n'apparaît sous RayPlan si les données patient importées avec Storage SCP (Stockage SCP) sont incomplètes, par exemple suite à des erreurs lors de la session de transfert ou de l'écriture du fichier sur le disque. [508833]

### 3.1.5 Avertissements concernant l'export DICOM



#### ATTENTION!

**Échec de l'export.** Lors de l'exportation de données depuis le système, vérifier systématiquement la bonne exécution du processus d'export. Si l'exportation est interrompue suite à une défaillance du matériel ou à une erreur du système d'exploitation par exemple, supprimer toute donnée exportée et recommencer l'exportation des données. {508805}



#### ATTENTION!

**Exportation DICOM RT de structures.** L'exportation DICOM RT d'un ensemble de structures convertira toutes les ROI en contours et toutes les parties de structure se situant en dehors des coupes supérieures ou inférieures de la série d'images ne seront pas incluses.

Cela s'applique aux géométries de ROI avec représentation en maillage ou en voxel. Ces géométries sont généralement créées en utilisant une segmentation basée sur modèle ou en utilisant les outils d'interaction ROI 3D sous RayPlan. L'export DICOM gère uniquement les contours définis sur les coupes d'images, ce qui signifie que les parties s'étendant en dehors de la première ou de la dernière coupe de la série d'images ne seront pas incluses dans l'export. Elles ne seront donc pas identiques après un aller-retour export/import DICOM sous RayPlan ou tout autre système externe. {508804}



#### ATTENTION!

**Les paramètres de traitement doivent être transférés depuis le système RayPlan par exportation DICOM.** Vérifier que les points de contrôle d'un plan de traitement sont exportés depuis le système RayPlan en utilisant l'export DICOM. L'utilisateur ne devra pas transférer manuellement ces paramètres. {508803}

**ATTENTION!**

**Export DICOM des plans Vero.** Une attention particulière s'impose lors de l'export DICOM d'un plan avec plusieurs isocentres dans le système Vero R&V. L'export DICOM doit être effectué deux fois : une fois en cochant la case ExacTrac Vero et une fois avec cette case non cochée. [125706]

**ATTENTION!**

**Erreurs de transaction lors de l'exportation vers iDMS.** Il se peut qu'aucune indication n'apparaisse sous RayPlan si une erreur se produit pendant l'exportation du plan. L'état du patient et celui du plan doivent être vérifiés par l'opérateur sous iDMS. [261843]

**ATTENTION!**

**Gestion des objets DICOM avec le même UID de l'instance SOP.** Dans certains cas, RayPlan peut produire des objets DICOM ayant les mêmes UID d'instance SOP mais un contenu différent. Si deux objets avec les mêmes UID sont envoyés vers la même cible (par exemple, un système PACS), le résultat dépendra de la mise en œuvre du système de réception. L'utilisateur doit vérifier manuellement que le bon objet est utilisé pour la bonne tâche.

[404226]

### **3.1.6 Avertissements concernant le calcul de dose**

#### *Avertissements sur le calcul de dose général*



**ATTENTION!**

**Région de calcul de dose.** La région de calcul de dose est limitée à l'intersection entre la grille de calcul et la région composée des ROI de calcul de dose. Les ROI de calcul de dose incluent la structure externe, les ROI Support et Fixation incluses dans le jeu de faisceaux (beam set), ainsi que les ROI de type Bolus assignées aux faisceaux photons et électrons externes. Aucune dose ne sera marquée dans la région située en-dehors de la région de calcul de dose.

Thérapie par faisceaux externes

Pour la thérapie par faisceaux externes, toutes les informations matérielles des données d'images seront omises à l'extérieur de la région de calcul de dose. Pour toutes les modalités sauf les électrons, le volume en dehors de la région de calcul de dose est traité comme du vide lors du transport des radiations (aucune interaction).

Pour les électrons, l'air est utilisé à la place du vide, avec diffusion et perte d'énergie dans le transport des radiations. RayPlan ne pourra pas calculer une dose correcte si une partie d'un faisceau coupe des données d'image non incluses dans la région du calcul de dose. Cela peut se produire si les ROI de calcul de dose ne couvrent pas toutes les données d'image concernées ou si la grille de calcul n'englobe pas les volumes concernés des ROI dans le calcul de dose.

Des erreurs de dose importantes sont attendues si une partie du faisceau pénètre dans la surface d'une ROI qui n'est pas couverte par la grille de calcul. Une erreur de dose se produira également au niveau des bords extérieurs de la grille de calcul si la grille utilisée est trop petite, car la diffusion depuis l'extérieur de la grille de calcul n'est pas prise en compte. RayPlan n'affiche aucun avertissement si la grille de calcul ne couvre pas la région appropriée aux bords de la sortie.

Curiethérapie [calculateur de dose TG43]

Le calcul de dose de curiethérapie TG43 est un modèle reposant sur les données basé sur des mesures et des simulations dans l'eau. Le calcul de dose ne tient pas compte des informations matérielles et traite le volume entier comme de l'eau à l'intérieur comme à l'extérieur de la région du calcul de dose. Cela a deux implications en ce qui concerne la région de calcul de dose :

- La dose à la surface d'une ROI de calcul de dose peut être erronée, car un milieu de diffusion infini est supposé, et l'interface à faible densité est négligée.
- Si la grille de calcul ne recouvre pas l'intégralité de la structure externe (ou toute autre ROI de calcul de dose), la dose sera néanmoins exacte sur les bords de la grille de calcul, puisque tous les points d'arrêt actifs se situent à l'intérieur de la grille. Dans RayPlan, il n'est pas possible de calculer une dose si des points d'arrêt actifs se situent en-dehors de la structure externe. À l'intérieur de la structure externe la grille de calcul doit recouvrir tous les points d'arrêt actifs en incluant une marge de 3 cm minimum pour s'assurer que les valeurs de dose

élevées proches des sources sont prises en compte.

(9361)



**ATTENTION!**

**S'assurer de l'exactitude de la ROI désignée comme External ROI (ROI externe).**

Vérifier systématiquement que la External ROI (ROI externe) recouvre toutes les cibles et tous les DAR. Les histogrammes dose-volume pourront être calculés de façon erronée si une partie de la ROI n'est pas incluse dans la External ROI (ROI externe).

(9360)



**ATTENTION!**

**Vérifier que la grille de calcul de dose couvre toutes les ROI concernées.** Seule la partie de la ROI couverte par la grille de calcul de dose est incluse dans le DVH et dans le calcul des statistiques de dose.

(9358)



**ATTENTION!**

**La résolution de la grille de calcul affecte la dose.** La forme et le résultat de la dose peuvent être affectés de façon significative par la résolution et l'alignement de la grille de calcul. Veillez à utiliser une grille de calcul appropriée tenant compte de facteurs tels que la taille du champ, la modulation et la géométrie du patient, par exemple.

(2305)

**ATTENTION!**

**Pixels de remplissage.** Si des pixels de remplissage sont présents dans la région utilisée pour le calcul de la dose, la dose calculée peut être erronée. Vérifier que les unités Hounsfield des pixels de remplissage renvoient la densité souhaitée ou veiller à ajouter une valeur de densité (Material override) à la région contenant les pixels de remplissage.

Si l'image scannée a exclu des éléments qui seront présents lors du traitement et se trouvent dans la région de diffusion du rayonnement, il est déconseillé d'utiliser des valeurs de pixels de remplissage. Ajouter plutôt un Material override (Valeur de densité) à chaque élément pour les inclure dans le calcul de dose. Le non-respect de cette consigne peut générer des erreurs dans le calcul de la dose.

Si tous les éléments importants pour le transport des radiations sont contenus dans l'image CT mais que la ROI externe (External ROI) couvre des parties de l'image occupées par des pixels de remplissage dont la valeur correspond à des Unités Hounsfield de haute densité, cela peut également générer des erreurs dans le calcul des doses.

(9354)

**ATTENTION!**

**Valeurs de densité (Material override) pour plusieurs groupes de structure.** Aucun avertissement ne sera donné lors du calcul de la dose si un Material override est défini pour une ROI n'ayant aucune géométrie définie dans la série d'images utilisée.

(9353)

**ATTENTION!**

**Utilisation de la densité CT pour les matériaux non humains.** Le calcul de la dose RayPlan est ajusté pour être utilisé avec les données CT pour les matériaux normalement présents dans le corps humain. Pour les matériaux non humains, il sera généralement plus précis d'utiliser une densité forcée (Material override) plutôt que des informations de données CT. Cela s'applique aux ROI de type Support, Fixation et Bolus pour les structures de faisceaux ainsi que les implants présents dans le patient. Assurez-vous qu'une densité forcée a été attribuée à la ROI si la densité CT est destinée à être remplacée. Aucun avertissement ne sera donné avant le calcul de la dose si aucun matériau n'a été attribué.

(404666)



**ATTENTION!**

**Les ROI de type bolus doivent être assignées au(x) faisceau(x).** Les ROI de type bolus sont considérées comme des propriétés du faisceau. Pour pouvoir être utilisée pour le transport des rayons et le calcul de la dose d'un faisceau spécifique, la ROI d'un bolus doit être assignée à ce faisceau. Si un bolus doit être utilisé pour l'ensemble des faisceaux, il doit être assigné individuellement à chaque faisceau. Un bolus qui n'est assigné à aucun faisceau dans un plan ne sera pas pris en compte pour le calcul de la dose.

Une ROI de type bolus attribuée à un faisceau sera :

- tracée à l'aide d'une ligne pleine dans les vues patient 2D,
- tracée dans la vue 3D du patient et
- incluse dans la vue de la matière du patient lorsque la dose de faisceau pour le faisceau correspondant est sélectionnée.

{5347}



**ATTENTION!**

**Assurez-vous que toutes les ROI de type Fixation et Support pertinentes cliniquement sont incluses dans le jeu de faisceaux.** Par défaut, toutes les ROI Fixation et Support seront incluses dans tous les jeux de faisceaux. Toutes les ROI Fixation et Support incluses dans un jeu de faisceaux seront utilisées pour le calcul de dose pour ce jeu de faisceaux. Si une ROI Fixation ou Support a été exclue d'un jeu de faisceaux, elle ne sera pas prise en compte dans le calcul de dose pour ce jeu de faisceaux.

Les ROI Support et Fixation incluses dans le jeu de faisceaux seront :

- signalées par une icône Jeu de faisceaux bleue dans la liste des ROI
- signalées par une case cochée dans l'onglet Fixation et Support
- tracées à l'aide d'une ligne pleine dans les vues patient 2D
- incluses dans la vue de la matière du patient lorsque le jeu de faisceaux est sélectionné.

{713679}

**ATTENTION!**

**Utilisation de ROI de type Fixation et Support.** Les ROI de type Fixation et Support doivent être utilisées pour les régions avec dispositifs de support, fixation ou immobilisation du patient et ne doivent être utilisées que pour les structures en majeure partie à l'extérieur du profil du patient. Utiliser toujours d'autres types de ROI pour les valeurs de densité [Material Override] dans la ROI Externe. Un léger recouvrement avec la ROI Externe est acceptable si la ROI de Support ou Fixation est en majeure partie en dehors de la ROI Externe. L'utilisation de ROI de Support ou Fixation essentiellement dans le profil du patient peut générer des erreurs dans le calcul de la densité de masse des voxels coupés à la fois par les ROI Externe et de Support/Fixation. Voir *RSL-D-RP-2024B-REF, RayPlan 2024B Reference Manual* pour plus de détails sur ces effets. [262427]

**ATTENTION!**

**Planification basée sur IRM : Assignement de densité globale.** RayPlan planification basée uniquement sur des IRM se base sur l'assignement de densité globale spécifié. Noter que pour certaines configurations/régions, un assignement de densité globale utilisant un matériau homogène génèrera une erreur dosimétrique non acceptable. [254454]

**ATTENTION!**

**Planification basée sur IRM : Distorsion géométrique et champ de vision.** Les IRM destinées à la planification doivent avoir une distorsion géométrique négligeable. RayPlan n'inclut aucun algorithme pour la correction des distorsions. L'IRM doit recouvrir le profil du patient. [261538]

**ATTENTION!**

**CT avec produit de contraste.** Les agents de contraste utilisés pour améliorer les séries d'images CT affectent les valeurs HU, ce qui peut générer des différences entre la dose prévue et la dose administrée. Il est conseillé à l'opérateur d'éviter totalement d'utiliser des séries d'images CT avec produit de contraste pour la planification du traitement ou de s'assurer que les densités forcées [Material overrides] des zones de contraste sont correctement assignées.

[344525]



**ATTENTION!**

**S'assurer que les doses calculées avec différents moteurs de calcul de dose sont compatibles.** La combinaison ou la comparaison de doses calculées avec différents moteurs de calcul dose (par exemple pour les doses subsidiaires, la co-optimisation, les doses de fond et la somme de doses) doivent être traitée avec prudence si la convention de la dose diffère d'un algorithme à l'autre et que le plan est sensible à la dose dans les matériaux à Z élevé.

Les moteurs de calcul de dose d'électrons Monte Carlo indiquent la dose par rapport à l'eau avec transport des radiations dans le milieu. Le moteur de calcul de dose de photons Collapsed Cone (CC) calcule la dose par rapport à l'eau avec transport des radiations dans une eau de densité différente, une propriété qui se situe entre la dose par rapport à l'eau et la dose par rapport au milieu lorsqu'elle est calculée dans le milieu. Le moteur de calcul de dose de photons Monte Carlo pour RayPlan 2024B indique la dose par rapport au milieu avec transport des radiations dans le milieu. Lorsque le transport s'effectue dans un milieu, il s'avère que la différence entre la dose par rapport à l'eau et la dose par rapport au milieu pour les photons est faible pour les tissus autres que les os (1-2 %), mais qu'elle peut devenir relativement importante pour les os (10 %) ou d'autres matériaux à Z élevé.

RayPlan ne connaît pas la convention de dose pour les doses importées. Celle-ci doit être gérée avec prudence si le plan est sensible à la dose dans des matériaux à Z élevé et si la dose est utilisée comme dose de fond ou pour reproduire la dose.

(409909)

*Avertissements sur le calcul de dose d'électrons*



**ATTENTION!**

**L'incertitude statistique maximale autorisée n'affecte pas la dose clinique Monte Carlo déjà calculée.** Lors de la modification de l'incertitude statistique maximale autorisée dans Clinic Settings (Paramètres cliniques) pour la dose d'électrons Monte Carlo clinique, noter que les doses déjà calculées ne sont pas affectées. Les doses calculées avant la modification peuvent par conséquent être marquées comme cliniques bien que comportant une incertitude statistique qui ne générerait pas de dose clinique si elles étaient recalculées.

(9349)

**ATTENTION!**

**Calcul des doses d'électrons pour les inserts de petite taille.** On nous a signalé une précision limitée dans les résultats calculés pour les inserts de petite taille pour le calcul des doses d'électron RayPlan. La différence signalée entre le résultat mesuré et le résultat calculé est supérieure à 3% pour les inserts de 4x4 cm<sup>2</sup>, et supérieure à 5% pour les inserts de 2x2 cm<sup>2</sup>.

L'utilisateur doit avoir connaissance de cette limite et vérifier attentivement le résultat de la dose d'électrons calculée pour les inserts de petite taille.

(142165)

### *Avertissements sur le calcul de dose de photons*

**ATTENTION!**

**Assignement du tableau de densité CBCT.** Pour une utilisation directe des informations CBCT brutes dans le calcul de la dose, RayPlan utilise un tableau de densité CBCT spécifique à l'image. Or il n'existe qu'un ensemble limité de niveaux de densité spécifiés pour CBCT par rapport à ce qui est normalement spécifié pour CT. Le calcul de la dose sur les images CBCT peut par conséquent être moins précis que si l'on utilise des images CT ou CBCT converties. La précision du calcul de dose avec CBCT est liée au réglage de ce tableau et à la mesure dans laquelle la densité réelle du patient est adaptée aux densités sélectionnées dans le tableau.

Contrôlez systématiquement le tableau avant de l'utiliser pour le calcul de dose. La vérification peut être effectuée par contrôle ponctuel ou sur coupes sélectionnées dans la boîte de dialogue Create density table for CBCT (Créer un tableau de densité pour CBCT) où l'effet du tableau de densité est visualisé.

Le calcul de dose sur les ensembles de données d'images CBCT brutes n'est pris en charge que pour les photons.

(9355)

**ATTENTION!**

**L'incertitude statistique maximale autorisée n'affecte pas le statut clinique de la dose Monte Carlo déjà calculée.** Lors de la modification de l'incertitude statistique maximale autorisée dans Clinic Settings (Paramètres cliniques) pour la dose de photons Monte Carlo clinique, noter que les doses déjà calculées ne sont pas affectées. Les doses calculées avant la modification peuvent par conséquent être marquées comme cliniques bien que comportant une incertitude statistique qui ne générerait pas de dose clinique si elles étaient recalculées.

(399)

**ATTENTION!**

**Asymétrie dans les profils Y CyberKnife pour les champs collimatés du MLC non pris en compte dans la modélisation de faisceaux.** Pour les plus grands champs collimatés du MLC, les profils Y de l'accélérateur linéaire CyberKnife montrent une asymétrie intrinsèque. Cela n'est pas pris en compte dans la modélisation de faisceaux, et des différences entre les doses administrées et les doses calculées peuvent apparaître pour les champs collimatés directement par l'une des mâchoires Y fixes (les plaques de protection latérales du MLC), ou par quelques paires de lames fermées proches de l'une des mâchoires Y.

L'utilisateur doit tenir compte de cette limite et être particulièrement vigilant lors de l'examen de ce comportement au moment de la mise en service de RayPlan et lors des AQ (Contrôles qualité) ultérieurs spécifiques au patient.

(344951)

**ATTENTION!**

**Espacement de l'angle de bras pour les arcs des plans rotatoires, pour les petites cibles hors de l'axe.** L'espacement de bras des arcs détermine le nombre de directions utilisées pendant le calcul de la dose pour les plans rotatoires. Une surestimation de la dose de 3,5 % environ a été constatée pour certains plans présentant une cible de petite dimensions hors de l'axe, par rapport à la direction dans le plan pour les faisceaux d'arcs lorsqu'on utilise un espacement de bras de 4 degrés plutôt qu'un espacement de 2 degrés. On n'observe pas le même effet pour les petites cibles centrées. Utilisez un espacement d'angle de bras de 2 degrés lorsque vous créez de tels plans d'arc.

(723988)



### Avertissements concernant le calcul de dose de curiethérapie



#### ATTENTION!

**Validité du calcul de dose TG43.** Le calcul de dose TG43 est basé sur un certain nombre d'hypothèses : (1) tous les tissus autour des sources sont des équivalents eau, (2) chaque source doit être entourée d'un volume patient suffisamment important pour conserver la validité de l'ensemble de données consensuelles, et (3) tous les effets des caches peuvent être négligés. Les cas où ces conditions présumées ne sont pas remplies sont notamment : les plans dans lesquels la source est proche de cavités d'air ou d'implants métalliques, les configurations incluant un masquage d'applicateur et les sources placées à proximité de la peau.

L'utilisateur doit avoir conscience de ces hypothèses et de la façon dont elles affectent le calcul de dose.

(283360)



#### ATTENTION!

**Correction des paramètres TG43.** L'exactitude du calcul de dose TG43 de curiethérapie dépend fortement de la justesse des paramètres TG43 utilisés. Si elles sont disponibles pour la source actuelle, il est fortement recommandé d'utiliser les données consensuelles publiées du rapport HEBD (Perez-Calatayud et al., 2012) ou de rapports similaires. La résolution de la fonction de dose radiale et de la fonction d'anisotropie doit suivre les recommandations communiquées dans le rapport TG43u1 (Rivard et al. 2004) et dans le rapport HEBD. Il incombe à l'utilisateur de vérifier que les paramètres TG43 ont été saisis correctement, que celles-ci aient été saisies par l'utilisateur ou par le fabricant. L'utilisateur doit également vérifier l'exactitude de l'algorithme de calcul de dose à l'aide des paramètres saisis.

(283358)



**ATTENTION!**

**Doses de transit en curiethérapie.** Les doses administrées entre les positions d'arrêt, ainsi que les doses d'entrée et de sortie de et vers le projecteur, ne sont pas prises en compte dans le calcul de la dose. Ces doses de transit dépendent de la force de la source et le déplacement réel (vitesse et accélération) de la source dans les canaux de curiethérapie HDR. Les doses de transit peuvent atteindre des niveaux cliniquement significatifs dans certains cas, en particulier pour les sources de forces élevées, les déplacements lents de la source et lorsque le nombre de canaux de curiethérapie HDR est important, se traduisant par le fait que la source passe une partie importante du temps en transit. L'utilisateur doit avoir conscience de cette limite et évaluer dans quels cas les doses de transit peuvent constituer un problème pour chaque projecteur et chaque source.

[331758]



**ATTENTION!**

**Administration de curiethérapie HDR dans les champs magnétiques.** Si le traitement par curiethérapie HDR est administré dans un champ magnétique (par exemple administration sous IRM), les différences entre la dose administrée et la dose calculée à l'aide du formalisme TG43 peuvent être conséquentes. La dérivation des paramètres TG43 publiés n'inclut pas les champs magnétiques et tout effet sur la distribution de la dose sera donc ignoré dans le calcul de la dose. L'utilisateur doit avoir conscience de cette limite si le traitement doit être administré dans un champ magnétique. Une attention particulière s'impose pour les sources  $^{60}\text{Co}$  et pour les forces du champ magnétique supérieures à 1,5 T.

[332358]

### 3.1.7 Avertissements concernant la modélisation du patient



#### ATTENTION!

**Génération et modification automatiques de ROI.** Vérifiez systématiquement les résultats des générations et modifications automatiques de ROI. Veillez en particulier à choisir un modèle d'organe approprié au patient sur la base de propriétés de modèles caractéristiques telles que : localisation, positionnement du patient et technique d'imagerie. Cela s'applique à toutes les méthodes de segmentation automatique, y compris la segmentation basée sur un modèle et la segmentation sur atlas.

Remarque : aucune segmentation d'organe automatique ne peut être utilisée pour identifier les lésions dans RayPlan.

(9662)



#### ATTENTION!

**Recalage automatique d'images.** Vérifier systématiquement les résultats de tout recalage d'image automatique. (360374)



#### ATTENTION!

**Espacement des coupes de séries d'images et extrapolation des contours.** Sous RayPlan, la reconstruction en 3D d'une ROI à partir de contours suppose que les premier et dernier contours s'étendent sur une distance d'une demie coupe. Les premier et dernier contours d'une ROI sont par conséquent extrapolés sur une distance d'une demie coupe par rapport aux contours les plus périphériques. Noter qu'il n'y a aucune limite à cette extrapolation ; la distance est toujours égale à une demie coupe. Pour les séries d'images types avec une distance inter-coupes de 2-3 mm, cela signifie que RayPlan extrapole 1-1,5 mm, mais dans le cas d'une série d'images avec un large espacement de coupes, cette extrapolation peut générer un comportement inattendu. Il est par conséquent fortement recommandé d'utiliser toujours des CT de planification reconstruits avec un espacement de coupe inférieur ou égale à 3 mm. (125440)



**ATTENTION!**

**Contours de ROI intermédiaires manquants.** S'il manque des contours de ROI intermédiaires, l'espace NE SERA PAS comblé automatiquement.

Si certaines coupes d'image présentent des contours manquants entre les contours périphériques de la géométrie de la ROI, aucune interpolation automatique ne sera effectuée entre les contours. Cela s'applique aux contours importés comme aux contours générés sous RayPlan. {360375}



**ATTENTION!**

**Géométrie de ROI s'étendant en-dehors de la série d'images.** Lorsque vous effectuez une opération de contour (délinéation manuelle, simplification des contours etc.) sur une ROI dépassant le haut ou le bas de la série d'images, la ROI sera coupée au niveau des coupes supérieures et inférieures de la série d'images. {240137}



**ATTENTION!**

**Création d'un matériau commun avec une nouvelle composition élémentaire.** Il est possible de définir un matériau qui ne reflète pas un matériau physiquement raisonnable en termes de combinaison de masse volumique et de composition élémentaire. Soyez vigilant quant à l'ordre des poids et des numéros atomiques et pour être certain que les deux ont le même ordre. Les moteurs de calcul de dose RayPlan sont optimisés pour les matériaux similaires à ceux que l'on trouve dans le corps humain. L'utilisation de matériaux en dehors de ce domaine peut diminuer la précision de la dose.

{274572}

### 3.1.8 Avertissements concernant la planification de traitement



#### ATTENTION!

**Éviter les collisions : vérifier systématiquement la position du patient, les angles du bras et de la table (ou les angles de l'anneau pour les appareils sur lesquels la rotation de la table est remplacée par une rotation de l'anneau).** Les positions du patient/de l'appareil doivent être vérifiées manuellement pour chaque faisceau pour éviter tout risque de collision pouvant blesser le patient ou endommager l'équipement. La Room View (vue de la salle) ne doit pas être utilisée pour vérifier l'absence de collision avec la position actuelle du patient ou de l'appareil. Pour le traitement TomoTherapy, voir également l'avertissement 254787 (**Éviter les collisions pour TomoHelical et TomoDirect**).

(3310)



#### ATTENTION!

**Sélectionner la bonne position de traitement.** Vérifier que la position de traitement appropriée [tête en premier/pieds en premier] est sélectionnée pour le patient lors de la création d'un plan de traitement. La position de traitement sélectionnée affectera l'orientation des faisceaux par rapport au patient. Toute spécification erronée pourra résulter en une erreur de traitement pour le patient.

Remarque : une position de traitement différente de la position du patient dans les données CT (position de l'examen scanographique) peut être sélectionnée lorsqu'un plan est créé. N'utilisez cette option que si le patient doit être traité dans une autre position que celle dans laquelle il a été positionné pendant son scanner. (508900)



#### ATTENTION!

**Angle du collimateur pour VMAT, Conformal Arc et Static Arc.** Dans la mesure du possible, éviter les angles de collimateur de 0, 90, 180 et 270 degrés pour les faisceaux en arc car ils peuvent conduire à une accumulation de fuites de doses. L'angle du collimateur devrait de préférence être inférieur de 10 degrés aux valeurs indiquées ci-dessus. L'accumulation de fuites de dose due à une transmission inter-lames n'est pas reproduite par le calcul de dose clinique. Veuillez en tenir compte lors de la prise de décisions cliniques. A ces angles de collimateur, les paires de lames fermées risquent d'être positionnées au centre de la projection de la cible, ce qui peut accumuler la fuite au centre de la cible.

(3305)

**ATTENTION!**

**Calcul de la dose pour les petites structures.** Lorsque des petites structures sont utilisées, il est important d'être conscient du fait qu'elles peuvent être considérablement affectées par les effets de discrétisation. Il est par conséquent important de choisir la résolution de grille de calcul en se basant sur les plus petites structures qui doivent être reconstruites. Lorsque des structures sont reconstruites pour être visualisées dans les vues patient, une grille haute résolution spécifique à la structure est utilisée pour représenter la structure avec la plus grande précision. Toutefois, pour l'optimisation du plan, le calcul de dose et les statistiques de dose, les structures sont reconstruites sur la grille de calcul. Si les voxels de la grille de calcul sont trop volumineux, la représentation des structures par la reconstruction peut manquer de précision. De plus, il y aura une différence entre les structures visualisées et ce qui est réellement utilisé pour les calculs de doses. Il est donc fortement recommandé d'utiliser une résolution de grille de calcul telle que la taille d'un voxel de la grille n'excède pas la moitié de la taille de la plus petite structure à reconstruire.

(254767)

**ATTENTION!**

**Visualiser les matériaux.** La visualisation des matériaux affiche la combinaison des densités de voxels issus des valeurs de la série d'images et de la densité forcée (Material override) Toutes les ROI avec assignement de matériau à l'intérieur de la ROI externe, les ROI de type Fixation et Support incluses dans le jeu de faisceaux (beam set) sélectionné, ainsi que les ROI de type Bolus assignées au faisceau sélectionné sont incluses dans ce calcul de densité. Les valeurs de densité affichées sont les densités des voxels utilisées pour le calcul de la dose.

Il est conseillé à l'utilisateur de contrôler soigneusement les valeurs matérielles pour s'assurer que les données du calcul de la dose sont correctes.

Remarque : pour Brachy TG43, la visualisation des matériaux n'est pas disponible. Pour le calcul de la dose avec Brachy TG43, le patient tout entier est considéré comme de l'eau.

2638

**ATTENTION!**

**Le tangage et le roulis de la table affectent la géométrie du patient.** Lors de la planification ou de l'exécution d'une imagerie avec tangage ou roulis de la table, notez qu'aucune validation dans RayPlan n'indique que la rotation du patient dans l'image correspond à la rotation du patient dans le plan de traitement.

(68044)

### 3.1.9 Avertissements concernant la planification de TomoHelical et de TomoDirect.

**ATTENTION!**

**Éviter les collisions pour TomoHelical et TomoDirect.** Après des ajustements des isocentres, vérifier systématiquement que le patient tiendra confortablement sur la table pendant la rotation du bras. Les vues 2D et 3D incluent une visualisation des FOV et de l'anneau d'ouverture spécifique à l'appareil qui peut être utilisée pour vérifier l'absence de collision. Ne jamais utiliser la vue de la salle pour vérifier l'absence de collision. [254787]

**ATTENTION!**

**Traitement TomoDirect à travers la table.** La table TomoTherapy se compose d'un plateau inférieur fixe et d'un plateau supérieur amovible. La position du plateau supérieur pendant la délivrance peut être différente de la position de planification du fait des ajustements de positionnement du patient. Cela peut avoir pour effet de faire pénétrer des faisceaux à travers le plateau supérieur ou près de son bord. Évitez de créer des plans TomoDirect où une importante fraction de la dose des faisceaux pénètre à travers le plateau supérieur ou à proximité du bord de celui-ci.

(5062)

**ATTENTION!**

**Base de données patient unique par iDMS.** Une iDMS ne recevra les données que depuis une seule base de données patients pour éviter des erreurs de cohérence. Un verrou patient dans la base de données Patients permet de s'assurer qu'un même patient ne peut pas être exporté simultanément vers iDMS depuis deux instances de RayPlan.

(261846)

**ATTENTION!**

**Synchronisation de mouvement pour les plans TomoHelical.** Lorsque la synchronisation de mouvement est utilisée pour un plan TomoHelical, trois angles d'imagerie (0, 90 et 270 degrés) sont créés comme base de départ. L'utilisateur doit modifier manuellement les angles, les évaluer et s'assurer qu'ils sont appropriés pour l'imagerie des cibles à suivre sélectionnées.

Au moment de l'approbation ou de l'exportation, les angles sont validés pour s'assurer qu'ils ne constituent aucune violation de contraintes. Par exemple, tous les angles doivent être séparés au moins de 30 degrés. Il convient toutefois de noter qu'aucune validation n'indique que les angles conviennent bien à une utilisation pour le suivi de cible.

(143545)

**ATTENTION!**

**N'utilisez pas le terme « Fiducial » dans les noms des ROI/POI lorsque vous utilisez TomoHelical avec Synchrony.** Pour les plans TomoHelical utilisant le suivi en temps réel et la gestion de mouvement, le nom des ROI/POI ne doit pas contenir le terme « Fiducial ». Le système d'administration du traitement identifie en effet les marqueurs fiduciaires à suivre en utilisant cette convention d'appellation. Utiliser le terme « Fiducial » dans le nom des ROI/POI peut occasionner des problèmes lors de la distribution, car certains ROI/POI peuvent être définis de façon erronée comme noms de ROI/POI suivis et dupliqués. L'utilisation incorrecte du terme Fiducial empêchera d'administrer le plan sur l'appareil.

(282912)



### 3.1.10 Avertissements concernant la planification de traitement CyberKnife



#### ATTENTION!

**Une ROI de marge à 1 vue créée ne dépend pas de la ROI source ni de la technique de suivi sélectionnée.** Après qu'une ROI de marge à 1 vue ait été créée, celle-ci ne dépend pas de la technique de synchronisation de mouvement du jeu de faisceaux (beam set), ni de la ROI source. En cas de modification de la synchronisation de mouvement ou de la ROI source, la ROI de marge devra être à nouveau générée.

[341543]

### 3.1.11 Avertissements relatifs à la planification de traitement par curiethérapie



#### ATTENTION!

**Validation des propriétés de configuration de l'application avant utilisation clinique.** Il incombe à l'utilisateur de valider que les paramètres définis pour la configuration d'une application représentent correctement l'applicateur correspondant avant utilisation clinique. La bonne position des points d'arrêt devra en particulier être vérifiée.

[283879]



#### ATTENTION!

**Limites du projecteur.** Les limites spécifiées pour un projecteur dans RayPlan Physics doivent être spécifiées dans les limites du projecteur réel. Cela vaut en particulier pour les limites de temps d'arrêt spécifiées dans RayPlan Physics qui doivent correspondre aux temps de référence du taux de kerma dans l'air pour la source actuelle. Les limites spécifiées dans RayPlan Physics doivent être définies de façon à ce que les limites réelles du projecteur sont satisfaites, même après que les temps d'arrêt aient été réajustés pour compenser la différence entre le taux de référence de kerma dans l'air et le taux réel de kerma dans l'air lors de l'administration du traitement.

[283881]



**ATTENTION!**

**Nombre de sources.** Pour un jeu de faisceaux (beam set) de curiethérapie, une seule source peut être définie.

[283883]



**ATTENTION!**

**Positionnement des points d'arrêt de curiethérapie.** L'exactitude de la distribution de dose dans le patient dépend fortement de la précision du positionnement des canaux et des points d'arrêt. Il incombe à l'utilisateur de vérifier que les canaux sont correctement positionnés pour chaque patient et que la représentation des points d'arrêt à l'intérieur des canaux est correcte.

[283361]



**ATTENTION!**

**Dose indiquées pour la curiethérapie.** Dans RayPlan, toutes les valeurs de doses sont signalées comme des doses physiques absorbées pour la curiethérapie. Outre la dose absorbée, il est recommandé d'effectuer une évaluation des plans de traitement de curiethérapie en utilisant la dose EQD2 pondérée biologiquement. Il n'existe actuellement aucun affichage direct des doses EQD2 dans l'interface graphique de l'utilisateur et il incombe à l'utilisateur de convertir les valeurs de dose indiquées en doses EQD2.

[284048]



**ATTENTION!**

**Somme des doses de curiethérapie et de radiothérapie par faisceaux externes.** Les plans de traitement par curiethérapie comprennent habituellement des doses de fraction considérablement plus élevées que les plans de radiothérapie par faisceaux externes. Si les différences dans les prescriptions de doses de fractions sont importantes, les doses ne doivent pas être additionnées directement sans tenir compte des effets radiobiologiques (en utilisant des concepts tels que BED et EQD2).

[283362]

**ATTENTION!**

**Limites du formalisme EQD2.** La dose équivalente en fractions 2-Gray (EQD2) mise en œuvre dans RayPlan repose sur le modèle linéaire-quadratique standard (LQ), qui a les implications suivantes dont l'utilisateur doit avoir conscience :

- Le modèle suppose une réparation complète entre les fractions et ne tient pas compte de la repopulation des cellules tumorales. Par conséquent, si une réparation complète entre les fractions n'est pas réalisée, les effets biologiques ne seront pas correctement modélisés. De plus, lorsque la repopulation des cellules tumorales devient importante, par exemple en raison d'interruptions du traitement ou de tumeurs proliférant rapidement, la dose d'EQD2 ne sera pas totalement correcte.
- Les incertitudes du modèle LQ deviennent plus importantes pour les doses prescrites faibles (inférieures à 1 Gy) et les doses prescrites élevées (8 Gy) par fraction. Par conséquent, les doses EQD2 sont moins fiables pour de tels niveaux de dose.
- Les doses EQD2 dépendent fortement des valeurs  $\alpha/\beta$  utilisées dans l'évaluation. Il est conseillé à l'utilisateur de prendre en compte une plage de valeurs  $\alpha/\beta$  dans l'évaluation et d'étudier les scénarios les plus défavorables pour EQD2, en particulier lorsque la tolérance normale des tissus peut être compromise.
- Les doses EQD2 ne dépendent pas de la dose physique de façon linéaire, ce qui signifie que les points froids et chauds sont améliorés lors de la translation de la dose physique en EQD2 et que les gradients de la distribution EQD2 sont plus élevés que dans la distribution de la dose physique. Il est donc conseillé de ne pas évaluer l'EQD2 en un seul point mais d'utiliser des évaluations sur plusieurs points pour tenir compte des différences sur l'ensemble du volume. De plus, lorsque l'évaluation EQD2 repose sur des volumes dans le DVH, il est conseillé d'utiliser plusieurs objectifs cliniques. Par exemple, un objectif clinique sur EQD2(D90) pourrait être complété par des objectifs cliniques pour d'autres volumes cumulés que 90 % du volume total des ROI. Les effets du volume peuvent être analysés plus en détail dans la distribution EQD2 complète, telle qu'obtenue à partir du calcul EQD2 dans Plan Evaluation (Évaluation de plan).

(406776)

**ATTENTION!**

**Interprétation des distributions EQD2.** Une distribution EQD2 diffère de la distribution de dose physique correspondante à plusieurs égards et des précautions particulières doivent être prises lors de l'interprétation des distributions de dose EQD2 :

- Les critères d'évaluation de la dose physique ne peuvent pas être utilisés directement lors de l'évaluation des distributions EQD2. Les critères de dose physique doivent toujours être d'abord convertis dans le domaine EQD2. Ceci est également essentiel pour les traitements prescrits à 2 Gy par fraction dans la tumeur : même si la dose prescrite dans la tumeur doit être de 2 Gy par fraction dans la dose physique et dans EQD2, les points froids et chauds dans la tumeur seront renforcés dans le domaine EQD2. Plus important encore, les tolérances tissulaires normales peuvent différer considérablement entre la dose physique et la distribution EQD2 même pour les traitements fractionnés à 2 Gy.
- Pour une distribution EQD2 calculée dans Plan Evaluation (Évaluation de plan), les ROI adjacentes ou qui se chevauchent peuvent être assignées avec différentes valeurs  $\alpha/\beta$  et la distribution EQD2 sera discontinue au niveau des limites entre les ROI ayant des valeurs  $\alpha/\beta$  différentes. Pour les ROI qui se chevauchent, une priorité entre les ROI incluses dans le calcul EQD2 détermine la valeur  $\alpha/\beta$  à utiliser dans un voxel appartenant à plusieurs ROI. Le résultat est que la valeur  $\alpha/\beta$  spécifiée pour une ROI ne peut être utilisée que dans une partie de la ROI.
- Pour s'assurer qu'une valeur  $\alpha/\beta$  spécifique est utilisée pour évaluer un objectif clinique dans le domaine EQD2, il est recommandé d'extraire d'abord l'objectif clinique pour la dose physique, puis de le convertir en EQD2 avec la valeur  $\alpha/\beta$  choisie, plutôt que d'extraire l'objectif clinique directement depuis la distribution EQD2. L'indication des mesures EQD2 est courante en curiethérapie et RayPlan prend en charge les objectifs cliniques EQD2 dans le module de curiethérapie, qui effectue automatiquement la conversion recommandée.

(408774)

**ATTENTION!**

**Examiner les modèles d'applicateur.** Il est fortement conseillé aux utilisateurs de respecter les normes d'assurance qualité de l'industrie pour les applicateurs de curiethérapie et la planification du traitement. Cela inclut l'exécution d'une vérification dosimétrique à l'aide de méthodes telles que les mesures par film Gafchromic, comme recommandé par l'American Association of Physicists in Medicine (AAPM) dans *Code of practice for brachytherapy physics: Report of the AAPM Radiation Therapy Committee Task Group No. 56* et dans *AAPM Medical Physics Practice Guideline 13.a*.

Il est conseillé à l'utilisateur de créer un modèle de structure incluant les structures de l'applicateur. Après avoir effectué les contrôles AQ appropriés, il est essentiel d'approuver le modèle (template) pour s'assurer que les structures de l'applicateur ne subissent pas de modifications non souhaitées au fil du temps. Pendant le processus de planification du traitement, les utilisateurs ne doivent utiliser que les structures de ces modèles approuvés pour maintenir la cohérence et la précision du traitement administré.

(726082)

**ATTENTION!**

**Vérifier les longueurs de canal.** Les longueurs de canal internes et effectives sont des valeurs essentielles communiquées directement au projecteur pour l'exécution du plan de traitement. Il est impératif de reconnaître que l'appareil peut ne pas détecter toutes les divergences dans les longueurs de canal. Des erreurs dans ces valeurs peuvent générer des écarts significatifs par rapport au traitement prévu.

Lorsque les longueurs de canal sont modifiées pendant la planification du traitement, il est essentiel de confirmer que toutes les longueurs modifiées reflètent avec précision la configuration de traitement prévue avant l'approbation finale et l'administration du plan de traitement.

(936234)

### 3.1.12 Avertissements concernant l'évaluation de dose



#### ATTENTION!

**Les valeurs de doses affichées sur les vues patients sont interpolées.** Les valeurs de doses interpolées s'affichent sur les vues patient. Vérifier qu'une résolution de grille de calcul de dose appropriée est utilisée pour les situations spécifiques de planification du traitement.

[3236]



#### ATTENTION!

**Affichage de la dose totale.** C'est toujours la dose totale pour toutes les fractions planifiées qui s'affiche dans les vues patient, le graphique DVH, les statistiques de dose dans la liste des objectifs cliniques.

L'exception est le module QA (AQ), où la dose s'affiche pour une fraction.

[3233]



#### ATTENTION!

**Contrôles du système lors de l'approbation.** Attention : les contrôles suivants avant approbation sont uniquement effectués pour les doses de planification :

- Validation de la géométrie d'entrée du faisceau dans le patient
- Existence de géométrie de ROI de type bolus.
- Existence de géométrie de ROI de type support.
- Existence de géométrie de ROI de type fixation.
- La résolution de la grille de calcul de dose est inférieure à 5 mm dans toutes les directions.

Pour les doses d'évaluation, il incombe à l'utilisateur d'effectuer ces contrôles.

Remarque : avoir une grille de calcul couvrant les ROI de type Externe, Support, Fixation et Bolus ne garantit en aucune façon que toutes les régions concernées soient incluses pour le calcul de doses sur des séries d'images additionnelles. [508962]

**ATTENTION!**

**La dose approximative est uniquement destinée aux étapes intermédiaires de planification du traitement.** La dose approximative est une précision inférieure à la dose affichée comme « Clinical » (Clinique) et ne doit pas être utilisée lors de la prise de décisions cliniques. Un plan avec une dose approximative ne peut être ni approuvée ni exportée.

[9405]

**3.1.13 Avertissements concernant la mise en service des faisceaux***Mise en service générale des faisceaux***ATTENTION!**

**La qualité du modèle de faisceau dépend des données de faisceau.** La qualité du modèle de faisceau dépend étroitement de la qualité et de l'étendue des données de faisceau (par exemple : profils, facteurs d'ouverture et de transmission des filtres en coin, étalonnage absolu, dimensions du fantôme et paramètres du collimateur qui influence la dimension des champs). Les conditions des mesures entrées doivent correspondre à la technique de mesure. La dimension des champs mesurés doit couvrir les tailles de champs de la future application du modèle de faisceau.

Toutes les données d'entrées telles que les courbes mesurées et les facteurs d'ouverture doivent être cohérentes et correspondre au système de distribution qui doit être mis en service. Sinon le modèle de faisceau généré ne pourra pas calculer une dose exacte.

Pour plus d'informations, reportez-vous au *RSL-D-RP-2024B-BCDS, RayPlan 2024B Beam Commissioning Data Specification*.

[3188]



**ATTENTION!**

**Contraintes de l'appareil.** Si les contraintes de l'appareil définies sous RayPlan Physics ne reflètent pas le comportement de l'appareil de traitement et du système R&V, les plans peuvent être interrompus à la livraison ou ajustés hors RayPlan amenant à une situation où la dose délivrée peut différer de la dose approuvée. Lors de la création d'un modèle d'appareil à partir d'un modèle (template), vérifier que tous les paramètres de contraintes de l'appareil soient spécifiquement adaptés à l'accélérateur.

Même si RayPlan respecte toutes les contraintes d'appareil spécifiées dans RayPlan Physics, rien ne garantit que tous les plans puissent être délivrés. Vérifier que les plans ne sont pas modifiés en dehors de RayPlan au point d'affecter considérablement la dose sans en avoir correctement évalué les incidences.

[3185]



**ATTENTION!**

**Paramètres du modèle de faisceau.** La précision du calcul de dose dépend essentiellement des paramètres de modèle de faisceaux établis pendant la mise en service des faisceaux. Avant la mise en service d'un appareil, tous les paramètres du modèle de faisceau doivent être soigneusement contrôlés par une personne dûment formée.

[9377]



**ATTENTION!**

**Contrôler systématiquement les courbes après importation.** Contrôler systématiquement les courbes après importation afin de vérifier leur cohérence avec les données mesurées. La qualité du modèle de faisceau dépend étroitement de l'exactitude des données importées.

[9373]



### Recette de l'accélérateur linéaire C-arm, TomoTherapy et CyberKnife



#### ATTENTION!

**Les machines supportant les arcs dynamiques modulés nécessitent des informations sur le mouvement du collimateur, le mouvement du bras et les débits de dose.** Tout écart entre les valeurs sélectionnées et le comportement de l'accélérateur / du Système R&V peut générer des différences entre la dose délivrée et la dose approuvée sous RayPlan.

[3183]



#### ATTENTION!

**Filtre en coin virtuel Siemens.** Les valeurs par défaut des paramètres de Siemens virtual wedge (filtre en coin virtuel Siemens), et notamment son atténuation linéaire moyenne, doivent être ajustées à celles correspondant à l'accélérateur. Le non-respect de cette consigne peut générer des erreurs dans la dose clinique calculée.

[3180]



#### ATTENTION!

**Orientation du filtre en coin du profil de dose.** L'orientation du filtre en coin pour les profils avec filtres en coin est déterminée par le profil lors de l'importation. Toutes les inclinaisons de filtre en coin doivent avoir été mesurées avec la même orientation. Si la même orientation de filtre en coin n'est pas appliquée à toutes les courbes, aucune courbe ne sera importée. Pour les courbes pour lesquelles l'orientation ne peut pas être déterminée, il est admis qu'elles sont identiques aux autres courbes importées en même temps.

[9371]

**ATTENTION!**

**Étalonnage du collimateur.** Les étalonnages de collimateurs (offset, gain et courbure) sont utilisés pour décaler les positions du collimateur à partir de celle dans le plan (figurant dans la BEV (vue du faisceau depuis la source), dans les listes de faisceaux, dans les rapports, exportée via DICOM etc.) vers une position effective utilisée pour le calcul de dose. Pour les profils de dose, cela décale la pénombre, pour un champ VMAT, SMLC ou DMLC où de nombreux segments s'additionnent, cela peut modifier considérablement le niveau de dose général. Vérifier que le décalage du collimateur saisi dans le modèle de faisceau est réellement voulu. Une grande vigilance s'impose avec les valeurs de gain et de courbure qui augmentent le décalage en fonction de la distance à l'origine. Les résultats de l'étape d'étalonnage du collimateur de l'auto-modélisation doivent être contrôlés avant toute utilisation clinique.

(9368)

**ATTENTION!**

**Correction du profil de faisceau et adoucissement hors-axe de larges rayons.** Les paramètres de modèle de faisceau de photons *Beam profile correction* (Correction du profil de faisceau) et *Off-axis softening* (Adoucissement hors-axe) ne peuvent pas être évalués pour des rayons larges dans le module Beam commissioning (Mise en service du faisceau) sans avoir importé des profils diagonaux qui s'étendent aux angles du champ. Des précautions particulières doivent être prises lors de l'utilisation de la modélisation automatique pour les paramètres *Beam profile correction* et *Off-axis softening* si seuls des profils X et Y ont été importés dans le module Beam commissioning. Attention : des ajustements manuels de ces paramètres pour les rayons volumineux seront nécessaires après avoir utilisé la modélisation automatique sans courbes diagonales. Le module Beam 3D Modeling (Modélisation 3D du faisceau) peut être utilisé pour vérifier la dose calculée de l'ensemble du champ, y compris les angles, avant la mise en service d'un appareil (non disponible pour les LINAC CyberKnife).

(3438)

**ATTENTION!**

**Mode de fluence non standard.** Lors de la modélisation d'une qualité d'un faisceau de photons avec le mode de fluence non standard (FFF/SRS), il est indispensable de sélectionner le mode de fluence correct lors de l'ajout de la qualité du faisceau. Si le mode de fluence n'est pas défini correctement, les plans utilisant la qualité du faisceau pourront être mal interprétés par le LINAC, générant une distribution de dose erronée.

Si le mode de fluence standard est utilisé pour la qualité du faisceau, dans les objets DICOM RT Plans, Fluence mode (Mode de fluence) sera défini comme « STANDARD » et le Fluence mode ID ne sera pas exporté.

Si le mode de fluence non standard est sélectionné, dans les objets DICOM RT Plans, Fluence mode (Mode de fluence) sera défini comme « NON\_STANDARD » et le Fluence mode ID comme le mode de fluence sélectionné (FFF/SRS).

(9365)

**ATTENTION!**

**Énergie de faisceau de photons pour le calcul de dose et énergie de faisceau photons nominale.** Le calcul de dose de photons RayPlan utilise en interne une définition d'énergie de photons conforme au BJR #11 (British Journal of Radiology supplément numéro 11). Il est possible de spécifier une énergie nominale de faisceau de photons différente de l'énergie de calcul de dose, par exemple pour utiliser une définition d'énergie de dose conforme au BJR #17.

L'énergie nominale sera affichée dans l'interface utilisateur RayPlan, utilisée dans les rapports et comme énergie nominale DICOM pour l'import et l'export DICOM.

L'énergie de calcul de dose sera utilisée pour le calcul de la dose de photons, y compris pour obtenir les paramètres GSTT (golden segmented treatment table) exacts pour le calcul de dose avec un filtre en coin dynamique Varian amélioré. Il est donc essentiel de définir une énergie de calcul de dose correcte, quelle que soit la définition d'énergie sélectionnée.

(4889)



**ATTENTION!**

**Paramètres de type de technique à dosage élevé.** Les seuils ne doivent être fixés que pour les techniques de traitement destinées à être utilisées avec des types de techniques à dosage élevé. Les seuils permettent d'outrepasser un contrôle de sécurité de l'appareil de traitement. Cela pourrait potentiellement générer une erreur de traitement si les valeurs ne sont pas correctement définies. Il convient également de définir une limite d'UM de faisceau maximale appropriée.

[825142]



**ATTENTION!**

**Les décalages de latence des lames TomoTherapy affectent à la fois la forme et le résultat de la dose.** Les décalages de latence des lames sont importés depuis l'iDMS et peuvent également être modifiés dans RayPlan Physics. Modifier les décalages de latence des lames peut avoir différents effets pour les différentes tailles de champ de mâchoire, durées de projection et durée d'ouverture des lames. Vérifiez que la précision de la dose est validée pour toutes les ouvertures de lames et sur l'ensemble de la plage des durées de projection et d'ouverture des lames cliniquement pertinentes avant d'utiliser le modèle à des fins cliniques.

[1404]

**ATTENTION!**

**précision du calcul de dose TomoTherapy pour les temps d'ouverture courts des lames et les temps de fermeture courts des lames.** Pour les plans TomoHelical et TomoDirect avec un grand nombre de temps d'ouverture des lames courts ou de temps de fermeture des lames courts, la dose délivrée peut différer considérablement de la dose calculée. En effet pour les mouvements de lames rapides, l'appareil de traitement ne peut pas ouvrir/fermer les lames selon le modèle utilisé dans le calcul de la dose.

Pour éviter les temps d'ouverture de lames courts et les temps de fermeture de lames courts lors de la création de plans sous RayPlan, utilisez les paramètres du modèle de faisceau *Minimum leaf open time* (Temps minimum d'ouverture des lames) et *Minimum leaf close time* (Temps minimum de fermeture des lames). Ce problème se produit avec certaines caractéristiques de temps d'ouverture/fermeture des lames spécifiques à l'appareil. Une valeur de 50 ms est généralement appropriée à la fois pour le *Minimum leaf open time* (Temps minimum d'ouverture des lames) et pour le *Minimum leaf close time* (Temps minimum de fermeture des lames).

Pour trouver les valeurs appropriées pour le *Minimum leaf open time* (Temps minimum d'ouverture des lames) et pour le *Minimum leaf close time* (Temps minimum de fermeture des lames) pour chaque appareil de traitement TomoTherapy, les données de latence des lames peuvent être mesurées comme décrit dans *Westerly DC, Soisson E, Chen Q, Woch K, Schubert L, Olivera G and Mackie TR, Treatment planning to improve delivery accuracy and patient throughput in helical tomotherapy, Int J Radiat Oncol Biol Phys. 2009;74(4):1290–1297.*

(7551)

### 3.1.14 Avertissements concernant l'Assurance Qualité

**ATTENTION!**

**Utiliser le plan de traitement exporté pour la vérification du plan.** L'utilisation du plan de traitement pour les mesures de contrôle qualité permet de détecter toute erreur éventuelle survenue lors du transfert de données ou du calcul de dose. Il est recommandé d'utiliser uniquement le plan de contrôle qualité pour le calcul de la dose et d'effectuer les mesures de contrôle qualité à l'aide du plan de traitement. Si pour quelque raison que ce soit il est impossible d'utiliser le plan de traitement pour effectuer les mesures de contrôle qualité, veillez à ce que la configuration du plan de contrôle qualité soit aussi proche que possible de celle du plan de traitement et que l'on tienne compte et comprenne les effets des différences. (9438)



**ATTENTION!**

**Réunification des angles du bras pour l'AQ d'un arc.** La réunification des angles du bras en un angle unique pour les arcs (VMAT et Conformal Arc) dans le module QA Preparation (Préparation du contrôle qualité) est prévue pour l'AQ avec un détecteur monté perpendiculairement au faisceau de traitement et pivotant avec le bras. La dose calculée dans le module QA Preparation (Préparation du contrôle qualité) peut être utilisée, mais l'exécution de l'AQ sera effectuée avec un bras rotatif pour détecter tout problème de distribution lié à la rotation du bras. Pour plus de détails sur le calcul de la dose pour les arcs et les arcs collapsés, voir le *RSL-D-RP-2024B-REF, RayPlan 2024B Reference Manual*.

{2380}

### 3.1.15 Avertissements concernant l'outil de stockage RayPlan



**ATTENTION!**

**Vérifier la cohérence de la base de données avant une mise à jour.** Dans l'outil de stockage RayPlan, il est possible de créer un nouveau système de base de données basé sur un système existant. Avant de créer un nouveau système basé sur un système existant, veiller à exécuter l'outil Consistencyanalyzer. {231801}



**ATTENTION!**

**RayPlan Storage Tool.** Lorsque RayPlan Storage Tool ouvre une version antérieure de ResourceDB, la base de données ResourceDB sera mise à jour et ne pourra pas être utilisée avec les versions antérieures. {261396}



**ATTENTION!**

**Mode de transfert pour les bases de données secondaires.** Si une base de données patient est utilisée comme base de données secondaire dans plusieurs systèmes, le mode de transfert est le même.

{466425}

### 3.2 IMPORTATION DES DONNÉES PATIENT

Toutes les données patient sont importées en utilisant DICOM. La procédure d'importation des données patient est décrite dans le Manuel de l'utilisateur, *RSL-D-RP-2024B-USM, RayPlan 2024B User Manual*, et la déclaration de conformité DICOM, *RSL-D-RP-2024B-DCS, RayPlan 2024B DICOM Conformance Statement*.

### 3.3 DONNÉES SAISIES

Toute donnée saisie par l'utilisateur est validée au moment de la saisie. Toute valeur ou texte incorrect est rejeté ; les limites ou formats corrects sont affichés et l'utilisateur est invité à entrer une nouvelle saisie.

### 3.4 FORMAT DE L'AFFICHAGE

Sous RayPlan la date et l'heure sont affichées au format « JJ MM AAAA, hh:mm:ss (hr:min:sec) »», par exemple « 14 Jan 1975, 08:20:42 (hr:min:sec) »».





---

# 4 INSTRUCTIONS POUR L'INSTALLATION

Ce chapitre décrit les processus et les tests associés à l'installation du système RayPlan 2024B.

## *Dans ce chapitre*

Ce chapitre contient les sections suivantes:

---

|     |   |       |
|-----|---|-------|
| 4.1 | Manuel d'installation                         | p. 74 |
| 4.2 | Test d'acceptation de l'environnement système | p. 74 |
| 4.3 | Contrôles de diagnostic matériel              | p. 74 |
| 4.4 | Environnement de communication des données    | p. 74 |

---

### 4.1 MANUEL D'INSTALLATION

Pour le manuel d'installation, voir *RSL-D-RP-2024B-CIRSI, RayPlan 2024B Customer Instruction for RayPlan Installation*.

### 4.2 TEST D'ACCEPTATION DE L'ENVIRONNEMENT SYSTÈME

Le test d'acceptation de l'environnement système doit être exécuté pour chaque installation ou changement au niveau de la plateforme matérielle ou logicielle hébergeant l'application (par exemple mise à jour du système d'exploitation) pour vérifier l'installation et le fonctionnement de l'application. Ce test est défini par *RSL-D-RP-2024B-SEAT, RayPlan 2024B System Environment Acceptance Test Protocol*.

### 4.3 CONTRÔLES DE DIAGNOSTIC MATÉRIEL

Pour empêcher RayPlan ou RayPlan Physics de s'exécuter dans un environnement matériel défectueux, un autotest est exécuté au début de chaque action nécessitant un calcul GPU. Selon l'action demandée (par ex., la dose de photons « Collapsed cone »), un test spécifique est exécuté et le résultat est comparé à une liste prédéfinie de résultats provenant d'environnements approuvés. Un test réussi est valide jusqu'à ce que RayPlan ou RayPlan Physics soit fermé, et le test ne sera pas exécuté à nouveau pour les actions suivantes protégées par le même autotest.

Si le test échoue, l'opérateur est averti et aucun calcul GPU ne sera possible en utilisant une action protégée par l'autotest ayant échoué. D'autres calculs GPU pour lesquels l'autotest a réussi peuvent toujours être exécutés.

Le test est exécuté pour tous les GPU sélectionnés pour être utilisés pour les calculs accélérés. Il incombe toutefois à l'utilisateur de s'assurer absolument que les cartes sélectionnées ainsi que la version OS, la version du pilote et les autres informations relatives à l'environnement sont mentionnées comme des combinaisons valides dans les *RSL-D-RP-2024B-SEG, RayPlan 2024B System Environment Guidelines*. De plus, avant toute utilisation clinique, l'opération des calculs par GPU doit être vérifiée par un physicien qualifié en utilisant le *RSL-D-RP-2024B-SEAT, RayPlan 2024B System Environment Acceptance Test Protocol*.

### 4.4 ENVIRONNEMENT DE COMMUNICATION DES DONNÉES

Le système RayPlan 2024B communique avec les autres systèmes par DICOM. Pour plus d'informations, voir *RSL-D-RP-2024B-DCS, RayPlan 2024B DICOM Conformance Statement*. Il incombe à l'établissement de l'utilisateur de s'assurer que la connexion entre RayPlan et les systèmes d'où il importe les données fonctionne comme prévu et que les données exportées sont correctement gérées par les systèmes récepteurs.

## 5 VISUALISATION DES COORDONNÉES, DES MOUVEMENTS ET DES ÉCHELLES

RayPlan 2024B utilise la norme IEC 61217<sup>3</sup> pour afficher les coordonnées, les mouvements et les échelles pendant la planification du traitement avec quelques exceptions. Les inclinaisons du bras, du collimateur et de la table ainsi que le système de coordonnées du champ peuvent être configurées par l'utilisateur comme non-IEC en utilisant l'Accélérateur Linéaire C-arm. De plus, certains appareils de traitement sont en partie décrits avec un système de coordonnées non IEC. Pour plus de détails sur les exceptions définies par l'utilisateur ainsi que les exceptions de l'appareil de traitement, voir section 5.3 *Système de coordonnées de l'appareil de traitement page 78*.

**Remarque:** Les positions de traitement du patient Tête en premier (HFS), Tête en premier décubitus ventral (HFP), Pieds en premier décubitus dorsal (FFS), Pieds en premier (FFP), Tête en premier décubitus latéral gauche (HFDL), Tête en premier décubitus droit (HFDR), Pieds en premier décubitus gauche (FFDL) et Pieds en premier décubitus droit (FFDR) sont prises en charge par RayPlan 2024B. Toutefois, toutes les positions du patient ne sont pas prises en charge par toutes les différentes techniques de traitement.

### Dans ce chapitre

Ce chapitre contient les sections suivantes:

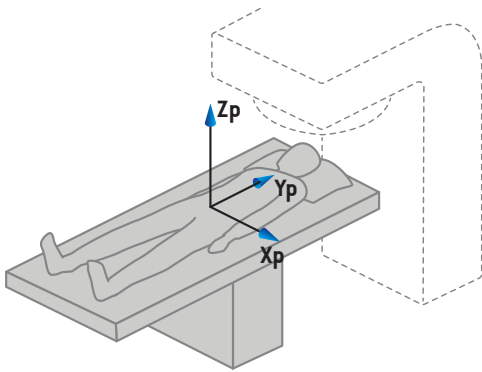
|     |   |       |
|-----|---|-------|
| 5.1 | Système de coordonnées du patient.                    | p. 76 |
| 5.2 | Système de coordonnées du patient dans l'export DICOM | p. 77 |
| 5.3 | Système de coordonnées de l'appareil de traitement    | p. 78 |
| 5.4 | Dénomination des mâchoires et des lames de MLC        | p. 94 |

<sup>3</sup> IEC 61217:2011 Matériel de radiothérapie - Coordonnées, mouvements et échelles.

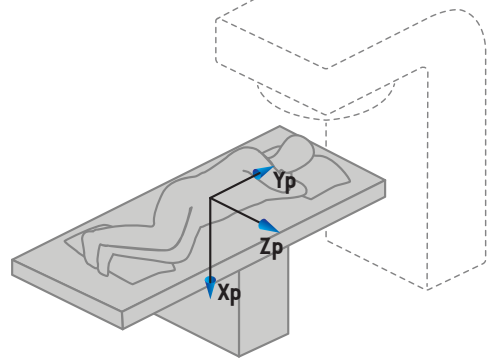
## 5.1 SYSTÈME DE COORDONNÉES DU PATIENT.

Dans le système de coordonnées du patient, l'axe X positif est orienté vers le bras gauche du patient, l'axe Y positif vers la tête du patient et l'axe Z positif dans la direction Antérieure. Le système de coordonnées suit l'orientation du patient : tête en premier ou pieds en premier, décubitus dorsal ou ventral, décubitus droit ou décubitus gauche. Dans la hiérarchie des systèmes de coordonnées IEC 61217, le système de coordonnées du patient utilise le système de coordonnées du plateau de table comme système initial.

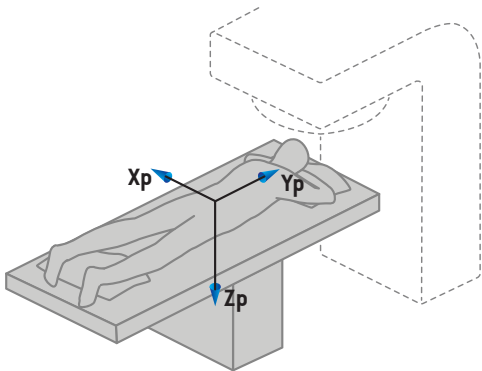
La dose RayPlan 2024B et les distributions de différence de dose sont visualisées dans le système de coordonnées du patient. D'une façon générale, sous RayPlan 2024B les coordonnées du patient s'affichent ainsi **Right-Left, R-L** (droite-gauche = x -/+), **Inf-Sup, I-S** (inférieur-supérieur = y -/+) et **Post-Ant, P-A** (postérieur-antérieur = z -/+).



A) Tête en premier



B) Tête en premier décubitus latéral gauche

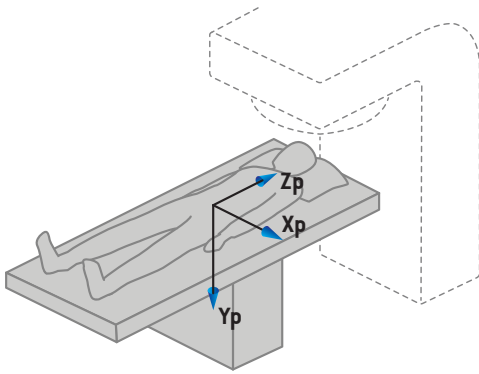


C) Tête en premier décubitus ventral

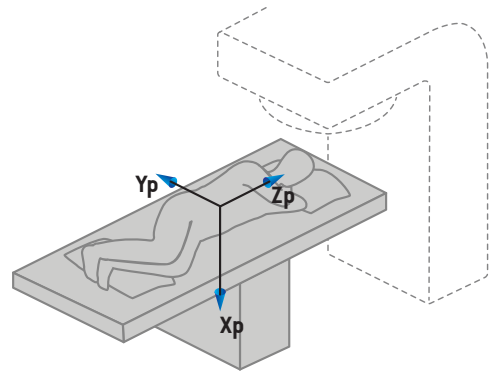
**Figure 2.** Système de coordonnées du patient. Quelques exemples de positions prises en charge sont illustrés ici : A) Tête en premier, décubitus dorsal (HFS), B) Tête en premier décubitus latéral gauche (HFDL) et C) Tête en premier, décubitus ventral (HFP).

## 5.2 SYSTÈME DE COORDONNÉES DU PATIENT DANS L'EXPORT DICOM

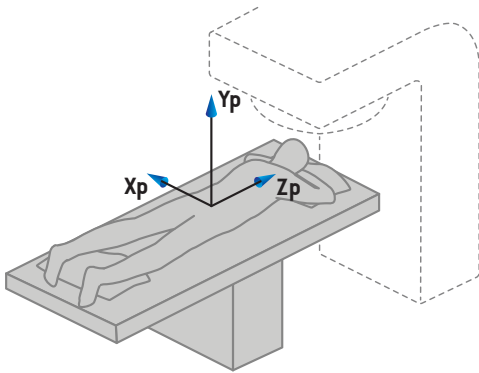
Les coordonnées du patient dans les ensembles de données exportées par DICOM respectent la norme DICOM : l'axe X positif est orienté vers le bras gauche du patient, l'axe Z positif vers la tête du patient et l'axe Y positif dans la direction postérieure. Le système de coordonnées suit l'orientation du patient : tête en premier ou pieds en premier, décubitus dorsal ou ventral, décubitus droit ou décubitus gauche.



A) Tête en premier



B) Tête en premier décubitus latéral gauche



C) Tête en premier décubitus ventral

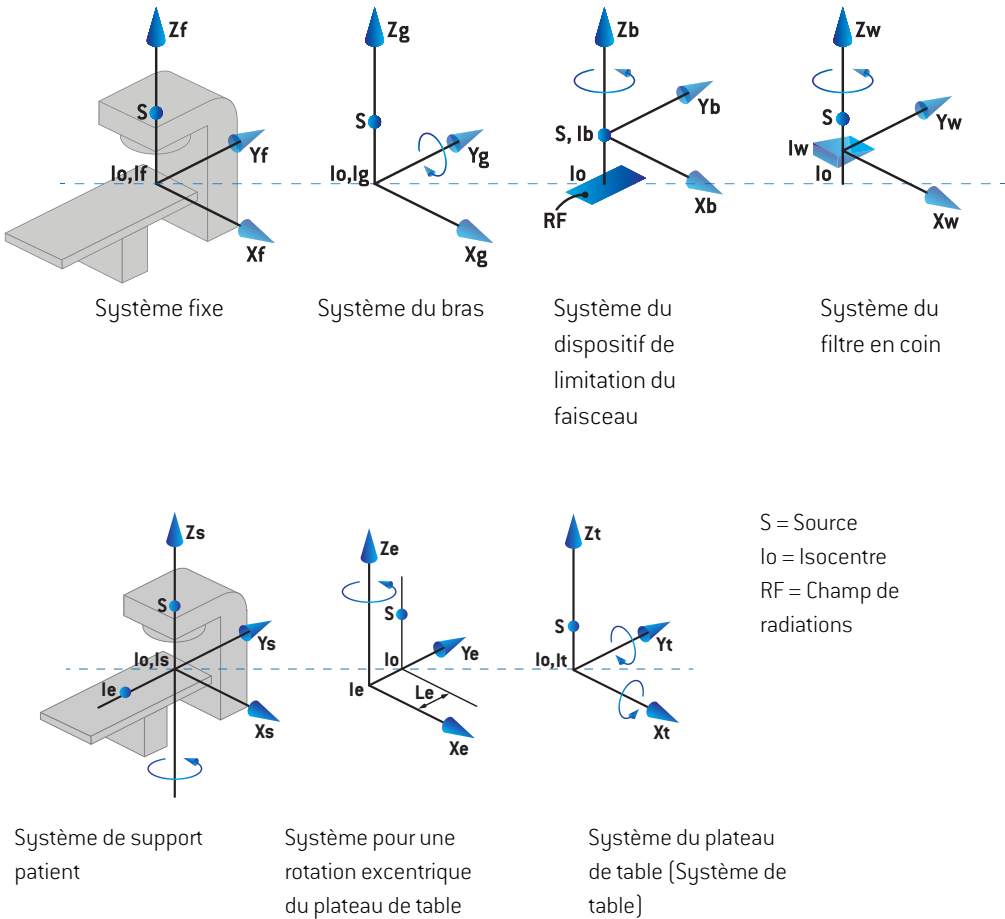
**Figure 3.** Le système de coordonnées du patient dans l'export DICOM suit la norme DICOM. Quelques exemples de positions prises en charge sont illustrées ici : A) Tête en premier, décubitus dorsal (HFS), B) Tête en premier décubitus latéral gauche (HFDL) et C) Tête en premier, décubitus ventral (HFP).

### 5.3 SYSTÈME DE COORDONNÉES DE L'APPAREIL DE TRAITEMENT

RayPlan 2024B utilise la norme IEC 61217 pour afficher les coordonnées du LINAC, les mouvements et les échelles pendant la planification du traitement. Seuls les angles du bras, du collimateur et de la table ainsi que les systèmes de coordonnées du champ peuvent être configurés par LINAC C-arm comme non-IEC. La norme d'appellation des mâchoires propose également deux options. Les imageurs de positionnement peuvent également être décrits en utilisant les rotations non IEC. Voir *section 5.3.10 Systèmes de coordonnées des imageurs de positionnement page 91*. Les mouvements de la tête de radiation CyberKnife ne peuvent pas être décrits en utilisant la norme IEC 61217, voir *section 5.3.8 Le système de coordonnées de la source de rayonnement CyberKnife page 87*.

### 5.3.1 Présentation des systèmes de coordonnées de l'appareil

Les systèmes de coordonnées de l'appareil sous IEC 61217 sont un ensemble de systèmes de coordonnées définis chacun par rapport à son système de coordonnées parent en commençant par un système fixe de référence ayant son origine à l'isocentre, dont le X positif pointe vers la droite (vu face au bras), l'axe Y positif partant de l'isocentre vers le bras le long de l'axe de rotation du bras et l'axe Z positif dirigé vers le haut à partir de l'isocentre.



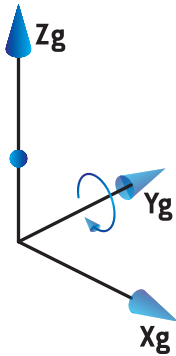
**Figure 4.** Systèmes de coordonnées de l'appareil conformes à la norme IEC 61217.

Si l'appareil est configuré pour remplacer la rotation de la table par la rotation de l'anneau, la rotation autour de l'axe Z dans le système de coordonnées de support patient est remplacée par une rotation dans le sens opposé autour de l'axe Zg dans le système de coordonnées du bras. La relation entre le système du patient et celui du bras est ainsi conservée.

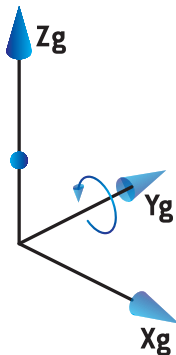
### 5.3.2 Système de coordonnées du bras

Le système de coordonnées du bras tourne avec celui-ci. Le système de coordonnées du bras utilise le système fixe de référence comme système parent.

- Pour la **norme IEC**, il est conçu pour coïncider avec le système fixe de référence quand l'inclinaison du bras est égale à zéro. L'angle du bras augmente progressivement avec une rotation dans le sens des aiguilles d'une montre (pour un observateur positionné face au bras).



- Pour une **Non-IEC gantry scale** (échelle de bras non IEC) (**Varian Standard**), l'angle du bras est de 180 degrés lorsque le faisceau arrive du dessus. L'angle du bras augmente avec une rotation dans le sens inverse des aiguilles d'une montre (pour un observateur positionné face au bras).



**Remarque:** Si un LINAC est configuré pour utiliser un angle de bras identique à l'IEC 61217, l'unité d'angle utilisée est le [deg].

**Remarque:** Si un LINAC est configuré pour utiliser un angle de bras identique au cas Non-IEC ("Varian Standard"), l'unité d'angle utilisée est le [deg Non-IEC].



### 5.3.3 Système de coordonnées du dispositif de limitation du faisceau

Le système de coordonnées du dispositif de limitation de faisceau est fixe dans le dispositif de limitation du faisceau du bras. Le système de coordonnées du dispositif de limitation du faisceau utilise le système de coordonnées du bras comme système parent.

Trois paramètres de RayPlan Physics peuvent affecter les angles, les positions et les noms dans ce système de coordonnées : les **Gantry and collimator coordinate system definitions** (définitions du système de coordonnées du bras et du collimateur), les **Field coordinate system definitions** (définitions du système de coordonnées du champ) et la **Jaw labeling standard** (norme d'appellation des mâchoires). Si ces trois paramètres sont réglés sur "IEC 61217", les définitions seront conformes à celles de la norme IEC 61217.

#### Paramétrage du Gantry and collimator coordinate system definitions (norme de dénomination de mâchoire)

Le paramétrage des **Gantry and collimator coordinate system definitions** (Définitions du système de coordonnées de la table et du collimateur) de RayPlan Physics contrôle l'indication de l'angle de rotation du dispositif de limitation du faisceau :

- Pour la **norme IEC**, les axes coïncident avec le système du bras, l'angle du collimateur est à zéro. L'angle du collimateur est positif pour une rotation dans le sens inverse des aiguilles d'une montre en Beam eye view, c'est à dire vu depuis la source du faisceau. Pour ce système de coordonnées, l'angle du collimateur est habituellement de 180 degrés quand l'ouverture du porte-cache fait face au bras pour les appareils Varian.
- Le système de coordonnées du collimateur **non-IEC (standard Varian)** est tourné de 180 degrés par rapport à la norme IEC et l'angle du collimateur est défini comme positif pour une rotation dans le sens des aiguilles d'une montre en Beam's eye view, c'est à dire vu depuis la source. Pour ce système de coordonnées, l'angle du collimateur est habituellement de zéro degré quand l'ouverture du porte-cache fait face au bras pour les appareils Varian.

**Remarque:** Si un LINAC est configuré pour utiliser une rotation de collimateur conforme à l'IEC 61217, l'unité d'angle utilisée est le [deg].

**Remarque:** Si un LINAC est configuré pour utiliser une rotation de collimateur identique à non-IEC, l'unité d'angle utilisée est le [deg Non-IEC].

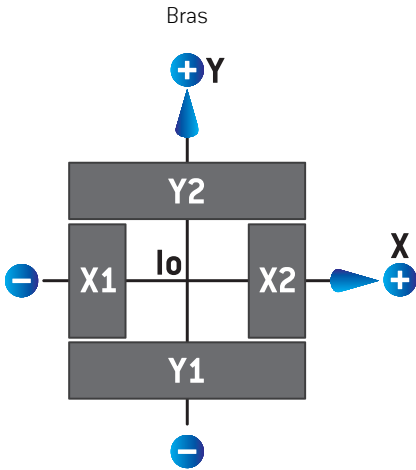
#### Paramétrage des Field coordinate system definitions (définitions du système de coordonnées de champ)

Le paramétrage des **Field coordinate system definitions** (définitions du système de coordonnées du champ) de RayPlan Physics détermine la manière dont les positions des mâchoires et des lames de MLC sont définies et affichées. La description suivante utilise la convention d'appellation des mâchoires conformément à la norme IEC 61217.

**Remarque:** Si un LINAC est configuré pour utiliser un système de coordonnées de champ sous la norme IEC 61217, l'unité pour les positions des mâchoires et des lames est le [cm].

**Remarque:** Si un LINAC est configuré pour utiliser un système de coordonnées de champ identique à non IEC, l'unité pour les positions des mâchoires et des lames est le [cm non IEC].

**Positions du collimateur selon la norme IEC 61217**



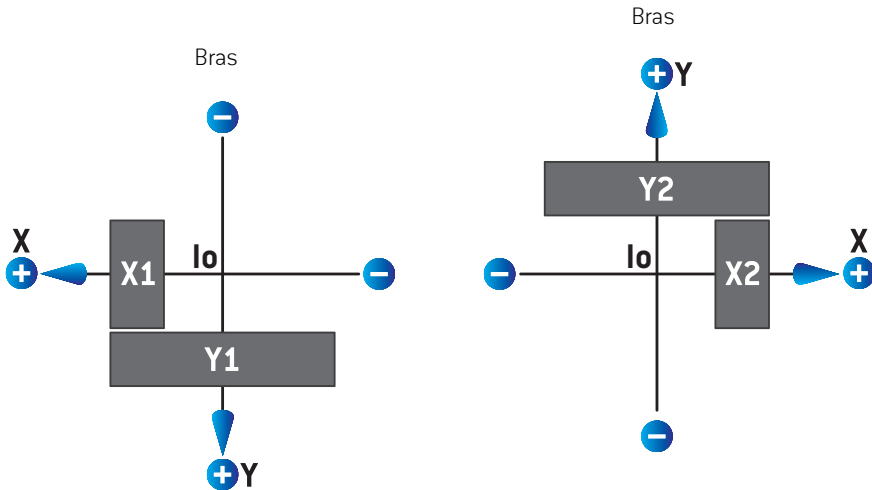
**Figure 5.** Positions du collimateur en Beam's eye view, selon la norme IEC 61217.

Les positions du collimateur selon la norme IEC 61217 pour un faisceau avec un angle de collimateur (IEC) égal à 0° vu depuis la source sont décrites dans le tableau suivant.

| Quand le bord de...               | est positionné sur la/le... | de l'axe de l'isocentre, la valeur affichée de la position est... |
|-----------------------------------|-----------------------------|---|
| X1, X2 (mâchoire ou lame de MLCX) | droite                      | positive  |
| X1, X2 (mâchoire ou lame de MLCX) | gauche                      | négative  |
| Y1, Y2 (mâchoire ou lame de MLCY) | côté du bras                | positive  |
| Y1, Y2 (mâchoire ou lame de MLCY) | côté opposé au bras         | négative  |

### Positions du collimateur selon le standard non IEC (Varian Standard)

Pour la norme non IEC, les positions affichées sont positives dans toutes les directions pour les mâchoires et les lames n'ayant pas traversé l'axe central. Ceci signifie que les coordonnées sont affichées négatives lorsque la mâchoire ou la lame est fermée au delà de l'isocentre.



**Figure 6.** Positions du collimateur en Beam's eye view, selon la norme non IEC (Varian Standard). Remarque : les coordonnées visualisées en Beam's eye view sous RayPlan utilisent toujours le système de coordonnées IEC 61217.

Les positions du collimateur selon la norme non IEC (Varian Standard) pour un faisceau avec un angle de collimateur (IEC) égal à 0° vu depuis la source sont décrites dans le tableau suivant.

| Quand le bord de...            | est positionné sur la/le... | de l'axe de l'isocentre, la valeur affichée de la position est... |
|--------------------------------|-----------------------------|---|
| X1 (mâchoire ou lame de ML-CX) | droite                      | négative  |
| X1 (mâchoire ou lame de ML-CX) | gauche                      | positive  |
| X2 (mâchoire ou lame de ML-CX) | droite                      | positive  |
| X2 (mâchoire ou lame de ML-CX) | gauche                      | négative  |
| Y1 (mâchoire ou lame de ML-CY) | côté du bras                | négative  |

| Quand le bord de...            | est positionné sur la/le... | de l'axe de l'isocentre, la valeur affichée de la position est... |
|--------------------------------|-----------------------------|---|
| Y1 (mâchoire ou lame de ML-CY) | côté opposé au bras         | positive  |
| Y2 (mâchoire ou lame de ML-CY) | côté du bras                | positive  |
| Y2 (mâchoire ou lame de ML-CY) | côté opposé au bras         | négative  |

### *Paramétrage du Jaw labeling standard (norme de dénomination de mâchoire)*

Le paramétrage de la **Jaw labeling standard** (norme de dénomination des mâchoires) sous RayPlan Physics est décrit dans *section 5.4 Dénomination des mâchoires et des lames de MLC page 94*.

#### 5.3.4 Système de coordonnées du filtre en coin

Le système de coordonnées du filtre en coin pivote avec le filtre en coin et le côté positif de l'axe Y est orienté vers le bord fin du filtre en coin. Le système de coordonnées du filtre en coin utilise le système de coordonnées du dispositif de limitation du faisceau comme système initial. Sous RayPlan Physics et dans l'application principale de RayPlan 2024B, le système de coordonnées du filtre en coin est défini de façon à coïncider avec le système de coordonnées du collimateur sélectionné (IEC 61217 ou Non IEC) pour une orientation du filtre de zéro degré.

- Pour le système de coordonnées de collimateur **IEC 61217**, l'orientation du filtre en coin est de zéro degré lorsque le bord mince du filtre en coin est orienté vers le bras pour une rotation de bras de zéro.
- Pour le système de coordonnées de collimateur **non IEC**, l'orientation du filtre en coin est de zéro degré lorsque le bord mince du filtre en coin est orienté du côté opposé au bras pour une rotation de collimateur de zéro degré non IEC.

L'orientation du filtre augmente progressivement pour une rotation dans le sens inverse des aiguilles d'une montre.

**Remarque:** Si un LINAC est configuré pour utiliser un angle de collimateur conforme à l'IEC 61217, l'unité d'angle utilisée pour l'orientation du filtre est le [deg].

**Remarque:** Si un LINAC est configuré pour utiliser un angle de collimateur identique au cas non-IEC, l'unité d'angle d'orientation du filtre en coin utilisée est le [deg Non-IEC].

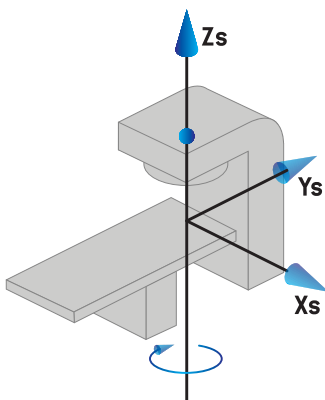
### 5.3.5 Système de coordonnées du support patient

Le système de coordonnées du support patient tourne avec la partie du support patient pivotant autour de l'axe vertical  $Z_s$ . Le système de coordonnées du support patient utilise le système fixe de référence comme système parent.

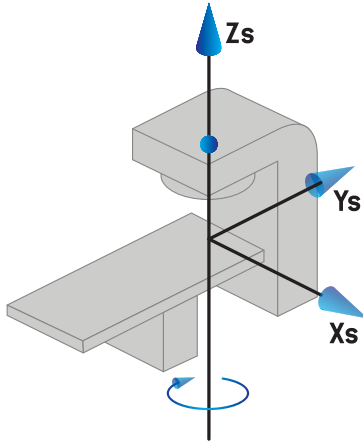
- Pour la **norme IEC**, le système de support patient coïncide avec le système fixe de référence pour une rotation de table égale à zéro. Le sens de rotation positif est défini pour être inverse au sens des aiguilles d'une montre vu de dessus.



- Pour l'échelle d'appareil **Non-IEC 1 (Varian IEC)**, le système de support patient coïncide avec le système fixe de référence pour une rotation de table égale à zéro. Le sens de rotation positif est défini pour être dans le sens des aiguilles d'une montre vu de dessus.



- Pour l'échelle d'appareil **Non-IEC 2 (Varian Standard)**, la rotation de table est de 180 degrés pour une rotation de table IEC égale à zéro degrés. Le sens de rotation positif est défini pour être dans le sens des aiguilles d'une montre vu de dessus.



**Remarque:** Si un LINAC est configuré pour utiliser la rotation de table conformément à l'IEC 61217, l'unité d'angle utilisée est le [deg].

**Remarque:** Si un LINAC est configuré pour utiliser la rotation de la table identique à non IEC 1 ("Varian IEC"), l'unité d'angle utilisée est le [deg non-IEC] dans l'interface utilisateur et est exprimée en [deg Non-IEC CW] dans les rapports de plans.

**Remarque:** Si un LINAC est configuré pour utiliser la rotation de la table identique à non IEC 2 ("Varian Standard"), l'unité d'angle utilisée est le [deg non-IEC] dans l'interface utilisateur et est exprimée en [deg Non-IEC CW] dans les rapports de plans.

### 5.3.6 Système de coordonnées pour une rotation excentrique du plateau de table

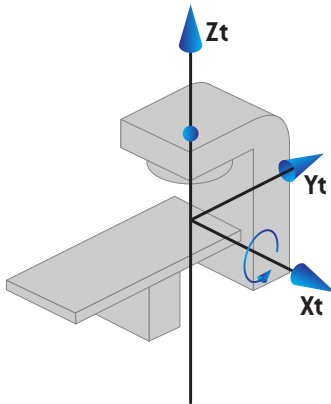
Sous RayPlan, seule une rotation du plateau de table de zéro degré et une distance de translation de zéro sont prises en charge. Le système de coordonnées pour une rotation excentrique du plateau de table coïncidera ainsi toujours avec le système de coordonnées du support patient. Le système de coordonnées pour une rotation excentrique du plateau de table utilise le système de coordonnées du support patient comme système parent.

### 5.3.7 Système de coordonnées du plateau de table

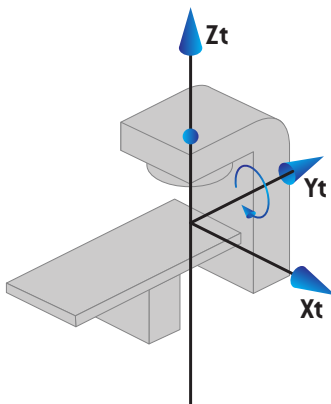
Dans RayPlan, le système de coordonnées du plateau de table utilise le système de coordonnées pour une rotation excentrique du plateau de table comme système parent. Les angles de tangage et de roulis sont toujours exprimés selon la norme IEC. Les rotations ultérieures sont définies avec l'angle d'inclinaison longitudinale suivi par l'angle d'inclinaison latérale.

- L'angle de tangage du plateau de table est défini comme la rotation autour de l'axe Xt. Une augmentation de l'angle de tangage correspond à la rotation dans le sens des aiguilles d'une

montre du plateau de table, vu depuis l'origine du système de coordonnées du plateau de table le long de l'axe  $X_t$  positif.



- L'angle de roulis du plateau de table est défini comme la rotation autour de l'axe  $Y_t$ . Une augmentation de l'angle de roulis correspond à la rotation dans le sens des aiguilles d'une montre du plateau de table, vu depuis l'origine du système de coordonnées du plateau de table le long de l'axe  $Y_t$  positif.



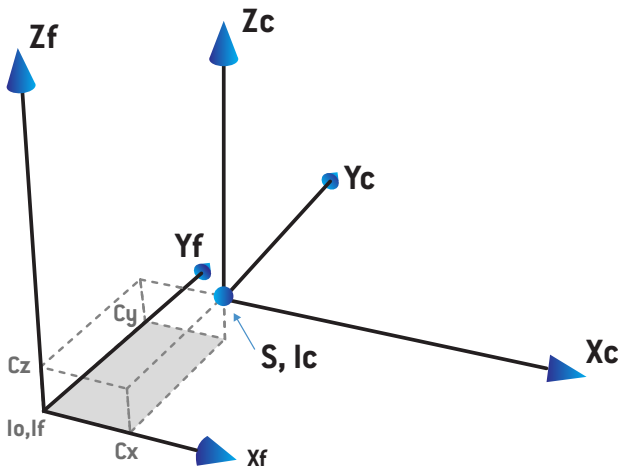
### 5.3.8 Le système de coordonnées de la source de rayonnement CyberKnife

Le système de coordonnées de la source de rayonnement CyberKnife bouge avec la tête de radiation CyberKnife et son origine est la source de rayonnement. Le système de coordonnées de la source de rayonnement CyberKnife a le système de coordonnées fixe comme système parent. Pour les traitements CyberKnife, le système de coordonnées de la source de rayonnement CyberKnife est le système parent du système de coordonnées du dispositif de limitation du faisceau.

Un ensemble de six valeurs définit le système de coordonnées de la source de rayonnement CyberKnife par rapport à son système parent. Les six valeurs sont les coordonnées de position de la source ( $C_x$ ,  $C_y$ ,  $C_z$ ) et les angles de rotation (lacet, roulis, tangage).

### Position de la source

La position de la source ( $C_x$ ,  $C_y$ ,  $C_z$ ) définit la position de l'origine  $I_c$  du système de coordonnées de la source de rayonnement CyberKnife en coordonnées du système de coordonnées fixes.



**Figure 7.** Illustration de la position de la source où  $I_o$  = Isocentre,  $S$  = Source,  $c$  = CyberKnife système de coordonnées de la source de rayonnement et  $f$  = système de coordonnées fixes.

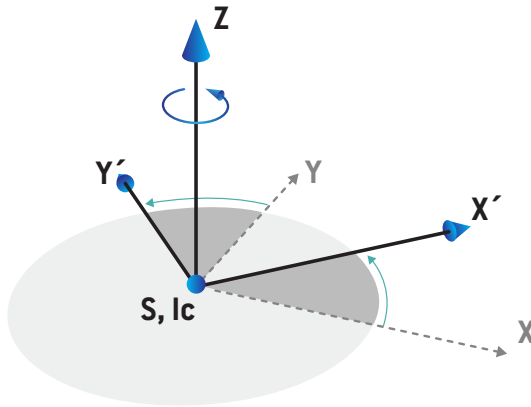
### Rotation

Les trois rotations lacet, roulis et tangage définissent l'orientation du système de coordonnées de la source de rayonnement CyberKnife par rapport à sa propre orientation de référence. Dans l'orientation de référence, les angles de lacet, de roulis et de tangage sont tous 0, et les axes  $X_c$ ,  $Y_c$  et  $Z_c$  sont respectivement parallèles à  $X_f$ ,  $Y_f$  et  $Z_f$ . Les rotations sont appliquées dans l'ordre lacet, puis roulis et enfin tangage. Le roulis et le tangage sont des rotations autour des axes résultants de la première ou des deux rotations.

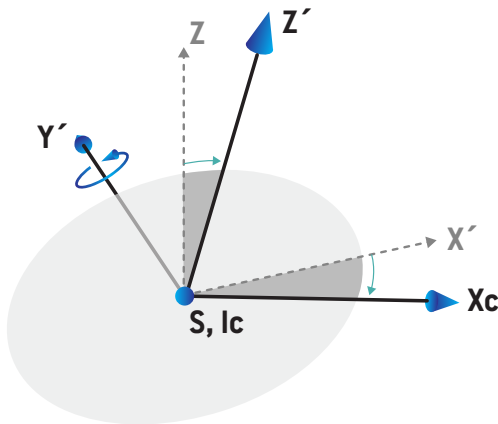
- **Le lacet** est une rotation de  $X$  et  $Y$  autour de  $Z$ . L'angle de lacet augmente progressivement pour une rotation dans le sens inverse des aiguilles d'une montre, observée depuis un point



de l'axe  $Z$  positif orienté vers l'origine.  $X$ ,  $Y$  et  $Z$  sont les axes de l'orientation de référence.  $X'$ ,  $Y'$  et  $Z'$  sont les axes résultants de la rotation en lacet.

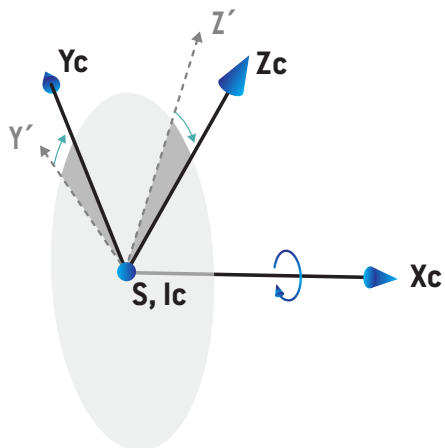


- **Le roulis** est une rotation de  $Z$  et  $X'$  autour de  $Y'$ . L'angle de roulis augmente progressivement pour une rotation dans le sens inverse des aiguilles d'une montre, observée depuis un point de l'axe  $Y'$  positif orienté vers l'origine.  $X_c$ ,  $Y'$  et  $Z'$  sont les axes résultants de la rotation en lacet suivie de la rotation en roulis.



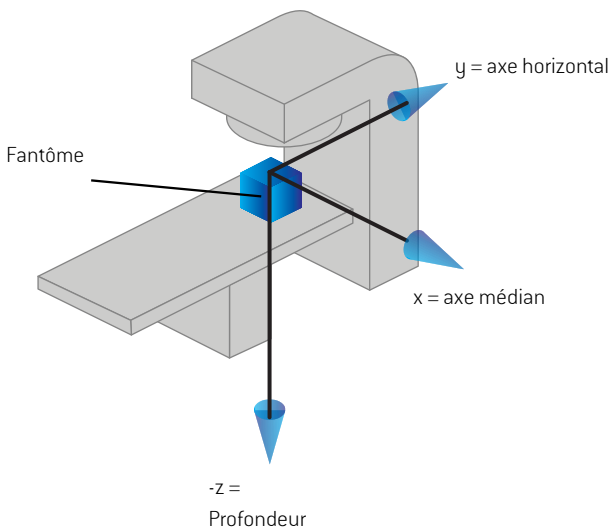
- **Le tangage** est une rotation de  $Y'$  et  $Z'$  autour de  $X_c$ . L'angle de tangage augmente progressivement pour une rotation dans le sens inverse des aiguilles d'une montre, observée

depuis un point de l'axe  $X_c$  positif orienté vers l'origine.  $X_c$ ,  $Y_c$  et  $Z_c$  sont les axes résultants finaux après les trois rotations : lacet, puis roulis et enfin tangage.



### 5.3.9 Système de coordonnées du profil de dose sous RayPlan Physics

Le module Beam Commissioning (Mise en service des faisceaux) a un système de coordonnées de profil de dose correspondant au système de coordonnées IEC du bras, translaté de façon à ce que l'origine se situe sur l'axe central à la surface du fantôme d'eau. Le sens des x est aligné sur l'axe médian. Le sens des y est aligné sur l'axe horizontal, le sens positif orienté vers le bras. Le sens des z négatif, orienté de la source vers l'isocentre, est aligné sur le sens de profondeur. Les angles de bras et de collimateur sont toujours supposés être de zéro degré pour les profils de dose dans le module Beam Commissioning (Mise en service des faisceaux). Le modèle est parfaitement symétrique entre les plans xz et yz, tandis que les mesures peuvent parfois être légèrement asymétriques.



**Figure 8.** Système de coordonnées du profil de dose.

### 5.3.10 Systèmes de coordonnées des imageurs de positionnement

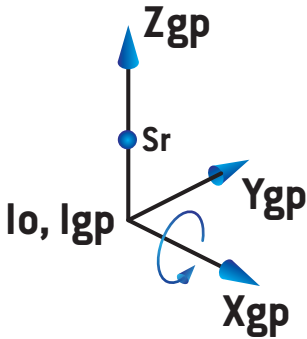
Dans RayPlan, les imageurs de positionnement sont décrits par le système de coordonnées du récepteur d'images radiographiques. Il est fixe par rapport à l'imageur de positionnement. L'orientation du système de coordonnées du récepteur d'images radiographiques par rapport au système de coordonnées fixe IEC est décrite en utilisant trois rotations.

La première rotation est une rotation du bras autour de l'axe Y du système de coordonnées fixe, décrit dans la *section 5.3.2 Système de coordonnées du bras page 80*.

**Remarque:** La rotation n'est pas nécessairement une rotation du bras de traitement mais une rotation autour de l'axe Y du système de coordonnées fixe. Les imageurs de positionnement ne prennent en charge que les rotations du bras IEC.

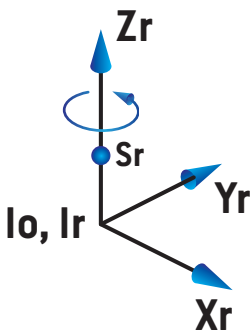
Le deuxième système de coordonnées, le système de coordonnées de roulis du bras (Figure 9), utilise le système de coordonnées du bras comme système mère et consiste en une rotation autour

de l'axe X du système de coordonnées du bras. Lorsque l'angle de roulis est de zéro, le système de coordonnées de roulis du bras coïncide avec le système de coordonnées du bras. Le sens de rotation positif s'effectue dans le sens des aiguilles d'une montre, vu depuis l'origine le long de l'axe X positif du système de coordonnées du bras.  $S_r$  est la source de rayonnement de l'imageur.



**Figure 9.** Système de coordonnées de roulis du bras.

Le système de coordonnées du récepteur d'images radiographiques (Figure 10) utilise le système de coordonnées de roulis du bras comme système mère et consiste en une rotation autour de l'axe Z du système de coordonnées de roulis du bras. Lorsque l'angle du récepteur d'images radiographiques est zéro, le système de coordonnées du récepteur d'images radiographiques coïncide avec le système de coordonnées de roulis du bras. Le sens de rotation positif s'effectue dans le sens inverse des aiguilles d'une montre, vu depuis un point sur l'axe Z positif orienté vers l'origine.  $S_r$  est la source de rayonnement de l'imageur.



**Figure 10.** Le système de coordonnées du récepteur d'images radiographiques.

### *Système d'imagerie de positionnement et imageurs de positionnement*

Dans RayPlan, un système d'imagerie de positionnement comprend un ou plusieurs imageurs de positionnement. Chaque imageur de positionnement est une source de rayonnement d'images avec un récepteur d'images associé. Les imageurs de positionnement peuvent être montés sur le bras ou fixés dans la salle de traitement.

#### *Imageurs de positionnement montés sur le bras*

Un imageur monté sur le bras se déplace avec un bras (bras de traitement ou bras d'imagerie). Un imageur monté sur le bras peut avoir une compensation d'angle de bras.

Un imageur monté sur le bras a uniquement une rotation du bras, ce qui signifie que le système de coordonnées du récepteur d'images radiographiques coïncide avec le système de coordonnées du bras. La rotation du bras est définie par l'angle du bras du faisceau ou du faisceau de positionnement plus la compensation de l'angle imageur - bras.

#### *Imageurs de positionnement fixes*

Un imageur fixe est fixé dans la salle de traitement. Un imageur fixe peut avoir les trois rotations, c'est-à-dire la rotation du bras, la rotation de roulis du bras et la rotation du récepteur d'image radiographiques.

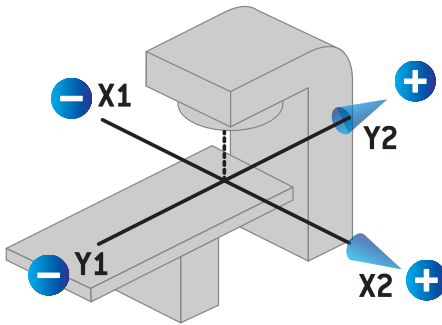
## 5.4 DÉNOMINATION DES MÂCHOIRES ET DES LAMES DE MLC

Sous RayPlan 2024B les mâchoires peuvent être dénommées selon les normes IEC 61217 ou IEC 601-2-1. La description de cette section utilise le paramétrage des Field coordinate system definitions (définitions de système de coordonnées de champ) IEC 61217.

### 5.4.1 Norme IEC 61217 pour la dénomination des mâchoires

Sous **IEC 61217**, Y2 est proche du bras, Y1 du côté opposé ; X1 est à gauche et X2 à droite lorsqu'on fait face au bras, avec une rotation de bras et de collimateur égale à zéro dans le système de coordonnées IEC 61217.

Bras irradiant du  
dessus

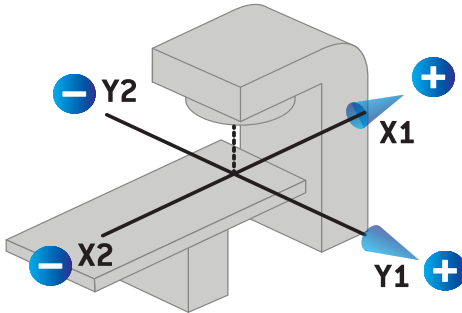


**Figure 11.** Étiquettes de la mâchoire et du MLC (IEC 61217).

### 5.4.2 Norme IEC 601 pour la dénomination des mâchoires

Sous IEC 601, X1 est proche du bras, X2 du côté opposé ; Y2 est à gauche et Y1 à droite lorsqu'on fait face au bras, avec une rotation de bras et de collimateur égale à zéro dans le système de coordonnées IEC 61217.

Bras irradiant du  
dessus



**Figure 12.** Étiquettes de la mâchoire et du MLC (IEC 601).

**Remarque:** Le paramétrage des standards de dénomination des mâchoires n'affecte les noms des collimateurs que dans RayPlan et l'espace de travail des propriétés de l'appareil sous RayPlan Physics. Remarque : les axes des coordonnées sont toujours dénommés conformément à la norme IEC 61217, les exemples étant les étiquettes et paramètres du profil de dose dans l'espace de travail du modélisation des faisceaux sous RayPlan Physics.





# 6 INTÉGRITÉ ET SÉCURITÉ DU SYSTÈME

Ce chapitre décrit les processus applicables relatifs à l'intégrité et à la sécurité du système.

L'utilisateur n'a pas besoin de modifier, d'ajouter ou de supprimer des données système. Toutes les modifications seront réalisées par des techniciens spécifiquement formés. Les techniciens peuvent aider à ajuster le système selon les politiques informatiques locales. Pour les directives sur la façon de configurer et maintenir les contrôles de sécurité requis et recommandés pour RayPlan, voir *RSL-P-RP-CSG, RayPlan Cyber Security Guidance*.

Des alertes du système de sécurité peuvent être émises si RaySearch prend conscience de failles de sécurité. Vous trouverez les alertes de sécurité dans RayCommunity (la communauté en ligne des utilisateurs de RaySearch).

## *Dans ce chapitre*

Ce chapitre contient les sections suivantes:

|     |   |        |
|-----|---|--------|
| 6.1 | Protection contre une utilisation non autorisée               | p. 98  |
| 6.2 | Procédures de sauvegarde et maintenance de la base de données | p. 99  |
| 6.3 | Autorisations d'accès aux bases de données                    | p. 100 |
| 6.4 | ECC RAM   | p. 100 |
| 6.5 | Mise hors service du système                                  | p. 100 |

## 6.1 PROTECTION CONTRE UNE UTILISATION NON AUTORISÉE

Le tableau suivant récapitule les différents types de protection sous RayPlan 2024B.

| Type de protection                                    | Descriptif  |
|---|---|
| Protection par mot de passe                           | Tous les comptes utilisateur du système d'exploitation doivent être protégés par un mot de passe afin de prévenir tout accès non autorisé au système et aux bases de données.   |
| Sécurité du réseau                                    | Le risque d'accès non autorisé au réseau doit être évalué par l'établissement de l'utilisateur. Il est recommandé d'utiliser les meilleures pratiques en matière de sécurité pour protéger l'intégrité de l'environnement, par exemple en utilisant un pare-feu sur le réseau et en appliquant régulièrement des correctifs de sécurité sur les ordinateurs.  |
| Protection contre une accès physique non autorisé     | Le risque d'accès physique non autorisé dans une session non surveillée doit être évalué par l'établissement de l'utilisateur. Il est recommandé d'utiliser une temporisation de session que l'utilisateur définira à l'aide des fonctionnalités de l'Active Directory de Windows.  |
| Protection antivirus                                  | Une protection antivirus performante devra être activée pour toutes les parties du système y compris l'ensemble du réseau informatique le cas échéant. Cette procédure concerne également les mises à jour automatiques ou autres et permet de s'assurer que la protection est toujours à jour.   |
| Protection de licence                                 | RayPlan 2024B utilise un système de protection de licence matériel afin d'empêcher toute copie du système.  |
| Bases de données et contrôles de sommes.              | Pour empêcher l'utilisation de programmes ou de fichiers de données n'appartenant pas à la version installée de RayPlan 2024B, les fichiers sont protégés contre tout échange par l'utilisation de checksums (sommes de contrôle). La conception de la base de données empêche toute modification du stockage de données d'une façon autre qu'en utilisant les programmes RayPlan 2024B. Les checksums (sommes de contrôle) sur les fichiers de données physiques empêchent la modification des fichiers ou bloquent le démarrage de l'application. |
| Privilèges d'administrateur du système d'exploitation | Des outils permettant l'accès direct aux données stockées dans les bases de données seront configurés de façon à nécessiter des privilèges d'administrateur du système d'exploitation.  |
| Protection du code du programme                       | RayPlan 2024B Il ne faut accéder au code et au données de RayStation 4.7 que comme décrit dans les manuels. Ne jamais trafiquer le code ou les données du programme.  |

## 6.2 PROCÉDURES DE SAUVEGARDE ET MAINTENANCE DE LA BASE DE DONNÉES

La sauvegarde et la restauration des bases de données devront être réalisées en utilisant un outil standard de gestion des bases de données SQL. Il est recommandé de paramétrer toutes les bases de données RayPlan 2024B (RayStationPatientDB, RayStationMachineDB, RayStationClinicDB et RayStationResourceDB) en modèle de récupération complet. Cette option permet d'effectuer des sauvegardes fréquentes et réduit le risque de perte de données lors d'un crash de base de données.

| Type de maintenance                                   | Descriptif   |
|---|--|
| Sauvegardes régulières                                | <p>Des sauvegardes régulières de toutes les bases de données RayPlan devront être programmées et leur bonne exécution devra être vérifiée de façon régulière.</p> <ul style="list-style-type: none"> <li>• <b>Sauvegardes complètes</b> : Il est recommandé d'effectuer des sauvegardes complètes aussi souvent que le permettent le temps, l'espace et l'utilisation du système.</li> <li>• <b>Sauvegardes différentielles</b> : Il est recommandé d'effectuer des sauvegardes différentielles aussi souvent que le permettent le temps, l'espace et l'utilisation du système.</li> <li>• <b>Sauvegardes du journal des transactions</b> : Il est recommandé d'effectuer chaque heure des Log Backups (sauvegardes du journal) des transactions, mais cette fréquence peut être augmentée ou réduite en fonction des besoins cliniques spécifiques.</li> </ul> <p>Il est recommandé d'effectuer chaque jour une sauvegarde externe.</p> |
| Maintenance du système d'exploitation du serveur SQL. | <p>Il est recommandé de contrôler la fragmentation des disques hébergeant les fichiers de données SQL pour déterminer la nécessité d'une défragmentation. Lorsqu'une défragmentation est nécessaire, elle doit être exécutée dans le cadre d'une maintenance Windows.</p>  |
| Indexation  | <p>Au fil des ajouts, des modifications et des changements apportés aux plans des patients, les bases de données (et plus particulièrement la base de données patient) peuvent se fragmenter. Il est donc recommandé d'inclure une tâche supplémentaire de réorganisation des bases de données dans le plan de maintenance de la base de données à un moment approprié (par exemple immédiatement après une sauvegarde complète, une fois par semaine).</p>  |

| Type de maintenance | Descriptif   |
|---------------------|--|
| Statistiques        | La mise à jour des statistiques est importante pour s'assurer que les requêtes sont compilées avec des statistiques à jour. Nous vous recommandons de configurer les bases de données sur AUTO_CREATE_STATISTICS ON et de planifier une tâche de mise à jour des statistiques ainsi que le processus de réindexation afin de maintenir les statistiques à jour au fur et à mesure de la modification des données enregistrées dans les bases de données. |

### 6.3 AUTORISATIONS D'ACCÈS AUX BASES DE DONNÉES

Les autorisations d'accès par défaut aux bases de données incluent tous les Utilisateurs de Domaine dans un script du Répertoire Actif dans lequel les bases de données sont installées. Si préférable ou requis, les droits d'accès de chaque base de données peuvent être contrôlés lors de leur création (voir la section RayPlan Storage Tool (Outil de stockage RayStation) dans le *RSL-D-RP-2024B-USM, RayPlan 2024B User Manual*). Pour les modifications sur ResourceDB, une procédure est disponible sur [support@raysearchlabs.com](mailto:support@raysearchlabs.com) pour limiter l'accès à un groupe d'utilisateurs AD approprié. Cette procédure devra être renouvelée et l'accès vérifié et confirmé lors de toute mise à jour RayPlan 2024B.

### 6.4 ECC RAM

Une mémoire vive avec correction des erreurs (ECC RAM) est requise pour la mémoire du CPU. Ce mode de stockage des données informatiques peut détecter et corriger les types d'erreurs de données internes les plus courants.

### 6.5 MISE HORS SERVICE DU SYSTÈME

RayPlan stocke des données personnelles et relatives à la santé. Lors de la mise hors service d'un système, contactez l'assistance RaySearch si nécessaire pour vous assurer que tous les emplacements de stockage de telles données sont identifiés.

# A DÉFINITIONS

| Terme       | Signification   |
|-------------|---|
| BEV         | Vue du faisceau depuis la source (BEV)  |
| CBCT        | Cone Beam Computed Tomography (Tomographie volumétrique à faisceau conique)   |
| CT          | Computed Tomography (Tomographie assistée par ordinateur)   |
| DCR         | Radiographie composée numériquement   |
| DICOM       | Norme internationale pour la transmission, le stockage, le retrait, l'impression, le traitement et l'affichage des informations d'imagerie médicale                                     |
| DVH         | Dose Volume Histogram (Histogramme dose volume)   |
| deg         | Le terme "deg" est utilisé sous RayPlan 2024B il signifie "degrés"  |
| DMLC        | Collimateur multi-lames dynamique   |
| DRR         | Radiographie reconstruite numériquement   |
| EUD         | Dose uniforme équivalente   |
| ROI externe | ROI utilisée pour définir le contour externe du patient. Définit la région utilisée pour le calcul de dose au même titre que le BOLUS du faisceau, les ROI de type SUPPORT ou FIXATION. |
| FoR         | Cadre de référence  |
| GUI         | Interface graphique utilisateur   |
| HDR         | Débit de dose élevé   |
| IMRT        | Intensity Modulated Radiation Therapy (Radiothérapie à modulation d'intensité)  |
| LINAC       | Accélérateur linéaire, appareil de radiothérapie classique.   |
| MBS         | Segmentation basée sur un modèle  |
| UM          | Unités moniteurs  |
| OAR         | Organe à risque   |
| POI         | Point d'intérêt   |

| Terme                 | Signification   |
|-----------------------|---|
| ROI                   | Région d'intérêt  |
| Géométrie de ROI      | Représentation géométrique d'une ROI spécifique à la série d'images.                    |
| SMLC                  | Collimateur multi-lames statique  |
| SSD                   | Distance source-peau/Distance source-surface  |
| SUV                   | Valeur d'absorption normalisée  |
| SVD                   | Décomposition en valeurs singulières  |
| Interface Utilisateur | Interface utilisateur   |
| VMAT                  | Volumetric Modulated Arc Therapy (Arcthérapie volumétrique avec modulation d'intensité) |





## COORDONNÉES



**RaySearch Laboratories AB (publ)**  
Eugeniavägen 18C  
SE-113 68 Stockholm  
Sweden

### Contact details head office

P.O. Box 45169  
SE-104 30 Stockholm, Sweden  
Phone: +46 8 510 530 00  
Fax: +46 8 510 530 30  
info@raysearchlabs.com  
www.raysearchlabs.com

### RaySearch Americas

Phone: +1 877 778 3849

### RaySearch China

Phone: +86 137 0111 5932

### RaySearch Japan

Phone: +81 3 44 05 69 02

### RaySearch UK

Phone: +44 2039 076791

### RaySearch Australia

Phone: +61 411 534 316

### RaySearch France

Phone: +33 1 76 53 72 02

### RaySearch Korea

Phone: +82 01 9492 6432

### RaySearch Belgium

Phone: +32 475 36 80 07

### RaySearch India

Phone: +91 9995 611361

### RaySearch Singapore

Phone: +65 81 28 59 80