

# RAYPLAN 2024B

사용 지침



2024 B



RayPlan  
RayStation

Traceback information:  
Workspace Main version a917  
Checked in 2024-06-28  
Skribenta version 5.6.017.2

## 적합성 선언문

CE 2862

의료 기기 규정(MDR) 2017/745를 준수합니다. 해당 적합성 선언 사본은 요청 시 제공됩니다.

## 안전 고지

이 사용자 문서에는 제품의 안전한 사용에 관한 경고가 포함되어 있습니다. 이 경고를 반드시 준수해야 합니다.



### 경고!

일반적인 경고 신호는 신체적으로 유해한 위험을 알려줍니다. 대부분의 경우 위험은 환자의 잘못된 치료와 관련이 있습니다.

**참고:** 노트는 지침의 특정 단계를 수행할 때 고려해야 할 사항 등 특정한 주제와 관련된 추가 정보를 제공합니다.

## 저작권

이 문서에는 저작권으로 보호되는 독점 정보가 포함되어 있습니다. 이 문서의 어떤 부분도 RaySearch Laboratories AB (publ)의 사전 서면 동의 없이 재생산 또는 다른 언어로 번역되어서는 안 됩니다.

All Rights Reserved. © 2024, RaySearch Laboratories AB (publ).

## 인쇄 재료

요청 시 사용 지침과 릴리즈 노트 관련 문서의 인쇄 복사본이 제공됩니다.

## 상표

RayAdaptive, RayAnalytics, RayBiology, RayCare, RayCloud, RayCommand, RayData, RayIntelligence, RayMachine, RayOptimizer, RayPACS, RayPlan, RaySearch, RaySearch Laboratories, RayStation, RayStore, RayTreat, RayWorld 및 RaySearch Laboratories 로고는 RaySearch Laboratories AB (publ)\*의 상표입니다.

여기에서 사용된 타사 상표는 RaySearch Laboratories AB (publ)와 제휴되지 않은 해당 소유자의 재산입니다.

RaySearch Laboratories AB (publ) 자회사를 포함한 RaySearch Laboratories AB (publ)는 이하 RaySearch라 합니다.

\* 일부 시장에서는 등록 대상입니다.



# 목차

<b>1</b>	<b>머리말</b>	<b>7</b>
1.1	이 사용 설명서 정보	8
1.2	RayPlan 시스템 주요 응용 프로그램	9
1.3	RayPlan 설명서	9
1.3.1	RayPlan 시스템 문서화	9
1.3.2	다른 관련 문서	10
<b>2</b>	<b>제품 정보</b>	<b>11</b>
2.1	용도	12
2.2	대상 사용자	12
2.3	대상 환자 모집단 및 의학적 상태	12
2.4	급기사항	12
2.5	하드웨어 및 운영체제	12
2.6	제조사 연락처 정보	13
2.7	시스템 운영 시 사고 및 오류 보고	13
2.8	대표 영업소	14
2.9	선량 계산값의 정확성	16
2.9.1	광자 선량 엔진의 정확성	16
2.9.2	전자 선량 엔진을 위한 정확성	19
2.9.3	근접 치료 TG43 선량 엔진의 정확도	20
2.10	제품 라벨	22
2.11	수명	23
2.12	규제 정보	24
<b>3</b>	<b>안전한 작동에 필요한 정보</b>	<b>25</b>
3.1	안전유의사항	26
3.1.1	사용자 책임 관련 경고	27
3.1.2	설치 관련 경고	33
3.1.3	일반적인 시스템 사용과 관련한 경고	34
3.1.4	DICOM 가져오기 관련 경고	36
3.1.5	DICOM 내보내기 관련 경고	38
3.1.6	선량 계산 관련 경고	40
3.1.7	환자 모델링 관련 경고	50
3.1.8	치료 계획 수립 관련 경고	52
3.1.9	TomoHelical 및 TomoDirect 계획 수립 관련 경고	54
3.1.10	CyberKnife 치료 계획 수립에 관한 경고	55
3.1.11	근접 치료 치료 계획 수립 관련 경고	56
3.1.12	선량 평가 관련 경고	60
3.1.13	빔 커미셔닝 관련 경고	62
3.1.14	QA 관련 경고	67

3.1.15	RayPlan Storage Tool과 관련된 경고 .....	67
<b>3.2</b>	<b>환자 데이터 가져오기 .....</b>	<b>69</b>
<b>3.3</b>	<b>입력 데이터 .....</b>	<b>69</b>
<b>3.4</b>	<b>표시 형식 .....</b>	<b>69</b>
<b>4</b>	<b>설치 방법 .....</b>	<b>71</b>
4.1	설치 설명서 .....	72
4.2	시스템 환경 수락 테스트 .....	72
4.3	하드웨어 진단 점검 .....	72
4.4	데이터 통신 환경 .....	72
<b>5</b>	<b>좌표, 움직임 및 눈금의 표시 .....</b>	<b>73</b>
5.1	환자 좌표 시스템 .....	74
5.2	DICOM 내보내기의 환자 좌표 시스템 .....	75
5.3	치료 기기 좌표 시스템 .....	76
5.3.1	기기 좌표 시스템 개요 .....	77
5.3.2	갠트리 좌표 시스템 .....	78
5.3.3	빔제한 장치 좌표 시스템 .....	79
5.3.4	썰기(wedge) 필터 좌표 시스템 .....	82
5.3.5	환자 지원 좌표 시스템 .....	83
5.3.6	작업대 편심 좌표 시스템 .....	84
5.3.7	작업대 좌표 시스템 .....	84
5.3.8	CyberKnife 방사선 소스 좌표 시스템 .....	85
5.3.9	RayPlan Physics의 선량 곡선 좌표 시스템 .....	89
5.3.10	설정 영상 기기 좌표 시스템 .....	89
5.4	Jaw(조) 및 MLC 라벨 표준 .....	91
5.4.1	IEC 61217 jaw(조) 라벨 표준 .....	91
5.4.2	IEC 601 jaw(조) 라벨 표준 .....	92
<b>6</b>	<b>시스템 무결성 및 안전성 .....</b>	<b>93</b>
6.1	무단 사용 방지 .....	94
6.2	백업 루틴 및 데이터베이스 유지보수 .....	94
6.3	데이터베이스 액세스 권한 .....	95
6.4	ECC RAM .....	96
6.5	시스템 디커미셔닝 .....	96
<b>부록 A</b>	<b>- 정의 .....</b>	<b>97</b>

# 1 머리말

## RayPlan 정보

RayPlan은 RayStation의 사전 설정된 구성이며 3D-CRT, SMLC, DMLC, VMAT, TomoTherapy 및 전자빔 방사선 치료를 위한 치료 계획 수립 활동의 전체 범위를 지원합니다. RayPlan는 HDR 근접 치료를 위한 치료 계획 수립도 지원합니다.

RayPlan은 시중에서 판매되는 모든 선형 가속기와 호환됩니다.

## 이 장에는

이 장에는 다음 단원들이 포함되어 있습니다.

1.1	이 사용 설명서 정보	p. 8
1.2	RayPlan 시스템 주요 응용 프로그램	p. 9
1.3	RayPlan 설명서	p. 9

## 1.1 이 사용 설명서 정보

이 설명서에는 일반적인 제품 정보, 안전 관련 정보, 설치 지침, 그리고 좌표 시스템 및 기기 척도에 대한 정보, 시스템 무결성 및 안전에 대한 정보가 포함되어 있습니다. RayPlan 2024B 시스템을 사용하기 전에 주의 깊게 읽어 보십시오. 장치의 적절한 기능은 이 지침서에 있는 지침들을 준수하는 경우에만 보장됩니다.

*RSL-D-RP-2024B-RN, RayPlan 2024B Release Notes*를 주의 깊게 읽어 보십시오. 이 노트는 RayPlan 2024B 시스템 사용법에 관한 최종적인 지침을 제공합니다.

이 설명서에서 설명하는 일부 모듈은 RayPlan 2024B의 표준 구성에 포함되지 않았으므로 추가 라이선스가 필요할 수 있습니다.



## 1.2 RAYPLAN 시스템 주요 응용 프로그램

RayPlan 시스템은 다음과 같은 주요 응용 프로그램으로 이루어져 있습니다.



**RayPlan** - 치료 계획 수립과 관련된 모든 활동을 수행할 수 있는 주 응용 프로그램.

RayPlan 응용 프로그램은 *RSL-D-RP-2024B-USM, RayPlan 2024B User Manual*에 설명되어 있습니다.



**RayPlan Physics** - 빔 커미셔닝, CT 커미셔닝 및 빔 3D 모델링과 같은 활동을 실시할 수 있는 빔 커미셔닝 응용 프로그램.

RayPlan Physics 응용 프로그램은 *RSL-D-RP-2024B-RPHY, RayPlan 2024B RayPlan Physics Manual*에 설명되어 있습니다.



**Clinic Settings** - 임상 설정 관리 도구.

Clinic Settings 응용 프로그램은 *RSL-D-RP-2024B-USM, RayPlan 2024B User Manual*에 설명되어 있습니다.



**RayPlan Storage Tool** - 데이터베이스 관리 도구.

RayPlan Storage Tool 응용 프로그램은 *RSL-D-RP-2024B-USM, RayPlan 2024B User Manual*에 설명되어 있습니다.

## 1.3 RAYPLAN 설명서

### 1.3.1 RayPlan 시스템 문서화

RayPlan 2024B 시스템 문서는 다음으로 이루어졌습니다.

문서	설명
<i>RSL-D-RP-2024B-IFU, RayPlan 2024B Instructions for Use</i>	이 설명서에는 RayPlan 2024B 시스템에 관한 규제 정보 및 안전 정보가 포함되어 있습니다.
<i>RSL-D-RP-2024B-RN, RayPlan 2024B Release Notes</i>	이 문서는 새로운 기능의 요약 정보, 알려진 문제 및 RayPlan의 이전 버전 이후 변경사항을 제공합니다.
<i>RSL-D-RP-2024B-USM, RayPlan 2024B User Manual</i>	이 설명서는 RayPlan 2024B 시스템의 기능에 대하여 설명하고, 가장 일반적으로 운영하는 방법을 단계적으로 설명합니다.
<i>RSL-D-RP-2024B-RPHY, RayPlan 2024B RayPlan Physics Manual</i>	이 설명서는 RayPlan Physics 2024B 응용 프로그램에 대해 설명합니다.
<i>RSL-D-RP-2024B-REF, RayPlan 2024B Reference Manual</i>	이 설명서에는 알고리즘 설명 및 물리적인 참조 정보가 포함되어 있습니다.

문서	설명
<i>RSL-D-RP-2024B-OPT, RayPlan 2024B A Guide to Optimization in RayPlan</i>	이 설명서에는 RayPlan 2024B의 최적화에 대한 자세한 정보가 포함되어 있습니다.

### 1.3.2 다른 관련 문서

- *RSL-D-RP-2024B-SEAT, RayPlan 2024B System Environment Acceptance Test Protocol*
- *RSL-D-RP-2024B-BAMDS, RayPlan 2024B Brachy Applicator Model Data Specification*
- *RSL-D-RP-2024B-BCDS, RayPlan 2024B Beam Commissioning Data Specification*
- *RSL-D-RP-2024B-DCS, RayPlan 2024B DICOM Conformance Statement*
- *RSL-D-RP-2024B-SEG, RayPlan 2024B System Environment Guidelines*
- *RSL-D-RP-2024B-ATP, RayPlan 2024B Product Acceptance Test Protocol*
- *RSL-D-RP-2024B-SUO, RayPlan 2024B System Upgrade Options*
- *RSL-D-RP-2024B-CIRSI, RayPlan 2024B Customer Instruction for RayPlan Installation*
- *RSL-D-RP-2024B-SBOM, RayPlan 2024B Software Bill of Materials*
- *RSL-P-RP-CSG, RayPlan Cyber Security Guidance*
- *RSL-P-RP-RGI, RayPlan RayGateway Installation Instructions*

**참고:** 서비스 팩의 경우 해당 설명서만 업데이트됩니다. 서비스 팩에서 업데이트된 설명서의 전체 목록은 릴리스 정보(RayPlan 릴리스 정보에서 제공)를 참조하십시오.

## 2 제품 정보

이 장에서는 RayPlan 2024B 시스템에 대한 중요한 정보를 설명합니다.

### 이 장에는

이 장에는 다음 단원들이 포함되어 있습니다.

2.1	용도	p. 12
2.2	대상 사용자	p. 12
2.3	대상 환자 모집단 및 의학적 상태	p. 12
2.4	금기사항	p. 12
2.5	하드웨어 및 운영체제	p. 12
2.6	제조사 연락처 정보	p. 13
2.7	시스템 운영 시 사고 및 오류 보고	p. 13
2.8	대표 영업소	p. 14
2.9	선량 계산값의 정확성	p. 16
2.10	제품 라벨	p. 22
2.11	수명	p. 23
2.12	규제 정보	p. 24

## 2.1 용도

RayStation은 방사선 치료, 절제 치료 및 종양내과학 치료용 소프트웨어 시스템입니다. RayStation은 사용자 입력에 따라 치료 계획을 시각화하고 제안합니다. 인가된 사용자가 제안된 치료 계획을 검토하고 승인한 후 RayStation을 사용해 치료를 관리할 수도 있습니다.

시스템 기능은 사용자의 필요에 따라 구성할 수 있습니다.

**일본:** 일본 내 사용지침은 RSJ-C-00-03 RayStation에 대한 일본 규제 IFU를 참조하십시오.

## 2.2 대상 사용자

RayStation 사용자는 임상적 자격을 갖춘 직원으로서 시스템 사용 교육을 받은 사람이어야 합니다.

사용자는 영어 또는 제공된 다른 사용자 인터페이스 언어에 대한 실무 지식이 있어야 합니다.

## 2.3 대상 환자 모집단 및 의학적 상태

RayStation의 환자는 자격과 면허를 갖춘 의료 종사자가 판단했을 때 종양, 병변 및 기타 상태에 대해 방사선 치료, 절제 치료 또는 종양내과학 치료가 적합한 환자입니다.

## 2.4 금기사항

사용자는 환자별로 개별적인 치료 계획 및 기법을 결정할 책임이 있으며, 여기에는 개별 치료에 대한 각종 금기사항을 파악하는 것도 포함됩니다.

## 2.5 하드웨어 및 운영체제

RayPlan 2024B은 권장 화면 해상도가 1920 x 1200픽셀(또는 1920 x 1080)인 고급 PC에 설치해야 합니다. RayPlan 2024B을 다른 버전의 Windows 운영 체제와 함께 사용할 수 있습니다. 권장 하드웨어 및 OS 설정에 대한 자세한 내용은 *RSL-D-RP-2024B-SEG, RayPlan 2024B System Environment Guidelines*를 참조하십시오.

시스템은 전원 공급 차단 및 전자기파 방사선과 관련된 해당 하드웨어 안전 표준에 따라 승인된 컴퓨터만을 사용하여 운영해야 합니다.

새로운 Windows Service Packs를 설치하는 것이 좋습니다. 이 서비스 팩은 Microsoft가 광범위하게 배포하는 보안 및 중요 업데이트 세트이며, 테스트를 거쳤습니다. 또한 운영체제 보안 관련 취약점을 수정하기 위해 광범위하게 배포되는 보안 업데이트를 설치하는 것이 좋습니다. 다른 업데이트를 설치하는 것은 권장하지 않습니다. 모든 업데이트 후, 시스템 성능을 검증해야 합니다. *72페이지/4.2 시스템 환경 수락 테스트 단원*을 참조하십시오.

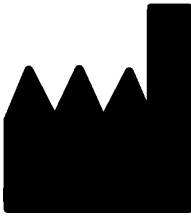
### Microsoft SQL 서버

새로운 SQL 서버 서비스 팩을 설치하실 것을 권장합니다. 서비스 팩은 Microsoft가 배포 및 테스트하며, 보고된 문제에 대해 이제까지 누적된 핫픽스와 일련의 수정사항을 포함합니다. 모든 업데이트가 끝나면 시스템 성능을 확인해야 합니다(72페이지 4.2 시스템 환경 수락 테스트 단원 참조).

### 계산에 사용되는 GPU

계산에 사용되는 GPU에는 ECC RAM이 있어야 하고 GPU 드라이버 설정에서 ECC 상태를 활성화해야 합니다. 항상 시스템 환경 가이드라인에 나오는 GPU 드라이버 버전을 사용해야 합니다. 계산에 여러 GPU를 사용하는 경우 모두 동일한 모델을 사용할 것을 권장합니다. 서로 다른 모델의 여러 GPU를 사용하면 사용 중인 그래픽 카드에 따라 연속 계산에서 동일한 결과가 나오지 않을 수 있습니다. 지원되는 그래픽 카드는 *RSL-D-RP-2024B-SEG, RayPlan 2024B System Environment Guidelines*을 참조하십시오. 추가적인 검증을 수행했으며 support@raysearchlabs.com에서 제공하는 인증서로 확인할 수 있습니다.

## 2.6 제조자 연락처 정보



RaySearch Laboratories AB (publ)  
Eugeniavägen 18C  
SE-113 68 Stockholm  
스웨덴  
전화: +46 8 510 530 00  
이메일: info@raysearchlabs.com  
원산지: 스웨덴

## 2.7 시스템 운영 시 사고 및 오류 보고

RaySearch 지원 이메일로 사고 및 오류 보고: 지원 이메일 support@raysearchlabs.com 또는 전화로 해당 지역의 지원 조직에 보고하십시오.

기기와 관련하여 발생한 모든 중대한 사고는 제조업체에 보고해야 합니다.

적용되는 규제에 따라서는, 사고를 국가 기관에도 보고해야 할 수 있습니다. 유럽 연합(EU)의 경우, 사용자 및 환자가 속한 EU 회원국의 관할 기관에 중대 사고를 보고해야 합니다.

## 2.8 대표 영업소

아래의 표는 대표 영업소 및 연락처 정보입니다.

대표 영업소	연락처 정보
호주 스폰서	Emergo Australia Level 20, Tower II Darling Park 201 Sussex Street Sydney, NSW 2000 호주
브라질 수입자	Emergo Brazil Import Importação e Distribuição de Produtos Médicos Hospitalares Ltda Avenida Francisco Matarazzo, 1752, sala 502 e 503, Água Branca, São Paulo, SP CEP:05.001-200. CNPJ: 04.967.408/0001-98 Email: brazilvigilance@ul.com Responsável Técnico: Luiz Levy Cruz Martins – CRF/SP: 42415 Anvisa n°: 80117580996
중국 영업소	RaySearch (Shanghai) Medical Device Co., Ltd Room 608, No. 1118, Pudong South Road Pilot Free Trade Zone, Shanghai 중국
홍콩 영업소	18/F Delta House 3 ON YIU Street Shatin, NT 홍콩
인도 영업소	RAYSEARCH INDIA PVT. LTD. Level-2, Elegance Tower, Mathura Road, Jasola, New Delhi- 110025 인도 영업소 번호 208 & 209
이스라엘 영업소	I.L Emergo Israel Ltd. Andrei Sakharov 9 Matam Park Haifa 3508409 P.O.B. 15054 Haifa 3190501 이스라엘

대표 영업소	연락처 정보
일본 대표 영업소	RaySearch Japan K.K. Saiwai building, 1-3-1 Uchisaiwaicho Chiyoda-ku Tokyo 100-0011 일본
한국 영업소	RaySearch Korea, LLC Unit 1005, 10th Floor Hybro Building, 503, Teheran-ro, Gangnam-gu Seoul 한국
뉴질랜드 스폰서	CARSL Consulting PO Box 766 Hastings 뉴질랜드
싱가포르 영업소	RaySearch Singapore Pte. Ltd. 260 Orchard Road #07-01/04 The Heeren, Singapore 238855 싱가포르
대만 영업소	Tomorrow Medical System Co., Ltd. 6F, No. 88, Xing'ai Road, Neihu Dist. Taipei City, 114067 대만
태국 영업소	Kamol Sukosol Electric Co., Ltd. 665 Mahachai Road, 2nd Floor Samranraj, Pranakorn Bangkok 10200 태국
미국 대리점	RaySearch Americas, Inc. The Empire State Building 350 5th Avenue, Suite 5000 New York, New York 10118 미국

## 2.9 선량 계산값의 정확성

RayPlan 2024B의 모든 선량 엔진은 잘 알려진 독립적 치료 계획 수립 시스템과 동일한 수준의 정확성을 가진 것으로 검증되었습니다. 선량 계산값은 사용자에 의해 모든 임상적 관련 상황에 대해서도 검증되어야 합니다. 자세한 사항은 [27페이지 3.1.1 사용자 책임 관련 경고 단원](#)을 참조하십시오.

**참고:** RayPlan 빔 모델은 기기 유형 및 속성과 관련하여 일반적입니다. RaySearch에서 명시적으로 검증되지 않은 빔 모델을 치료 기기 설정을 위해 생성하는 것이 가능할 수도 있습니다.

### 2.9.1 광자 선량 엔진의 정확성

RayPlan에는 Collapsed Cone(CC)과 Monte Carlo(MC)라는 두 개의 광자 선량 엔진이 있습니다. 아래에서 두 선량 엔진의 검증 전략을 설명하고, 그 다음에 다양한 장비 및 치료 방법의 검증 범위를 설명합니다. Monte Carlo 선량 엔진은 TomoTherapy 장비를 지원하지 않습니다.

#### *Collapsed Cone* 광자 선량 엔진을 위한 검증 전략

RayPlan, Delta4, MapCheck, ArcCheck, MatriXX, Octavius1500 탐지기를 사용하는 동종 및 이종 팬텀의 지점 선량, 선 선량, 필름, 측정 등 다양한 측정 세트에 대해 PTW 729 검증을 실시했습니다. 여기에는 IAEA 테스트 제품군이 포함되며, 6MV, 10MV, 18MV 에너지에 대한 수많은 테스트 사례에서 Elekta 기기에 대해 측정된 선량이 여기에 속합니다<sup>1</sup>. 측정에 대한 검증 수락 기준은 감마 기준(감마 3%, 3mm에 대한 데이트 포인트의 95%가 1 미만인 경우 통과), 지점 선량 차이, 신뢰 수준 1과 같은 측면을 고려하여 설정됩니다. 전반적인 정확성은 수용 가능합니다. 단, 일부 알고리즘 제약이 확인되었으며 이 내용은 이 단원과 [27페이지 3.1.1 사용자 책임 관련 경고 단원](#)의 경고 4001, *RSL-D-RP-2024B-REF*, *RayPlan 2024B Reference Manual*의 알고리즘 취약성에 설명되어 있습니다.

RayPlan 2024B의 Collapsed Cone 광자 선량 엔진은 유명한 치료 계획 시스템인 Eclipse (Varian), Pinnacle<sup>3</sup> Radiation Treatment Planning System 7.2 (Philips), Monaco (Elekta) 및 Oncentra (Elekta)에 대해 검증되었습니다. 비교 대상에는 Siemens, Elekta, Varian 기기에 대한 계획도 포함됩니다. 독립적 치료 계획 시스템으로 계산한 선량과 RayPlan 선량의 일치치는 글로벌 감마 값이 <sup>2</sup>감마 기준(3%, 3mm)의 체적 95% 및 감마 기준(5%, 5mm)의 체적 98%에서 1 미만을 의미하는 것으로 정의되었습니다. 모든 사례는 수락 기준 이내의 감마 분포를 반환하므로, 선량 엔진 계산값은 해당 값이 비교된 임상 시스템과 동등한 것으로 간주할 수 있습니다.

1 IAEA-TECDOC-1540, 방사선 치료 계획 수립 시스템의 사양 및 수락 테스트, 2007년 4월.

2 Low D.A., Harms W.B., Mutic S, Purdy J.A., 선량 분포의 질적 평가 기법, Med. Phys. 25 (1998) 656-661.



검증은 Varian(600 CD, CLINAC, 2100, 2100 EX, 2300C/D, Trilogy, TrueBeam에 MLC120, HD120, Millenium MLC, m3 등의 MLC 장착, Varian Halcyon), Elekta(MLCi/MLCi2, 빔 조절기 및 Agility 헤드 장착), Siemens(Primus에 3D-MLC 장착, Artiste) 같은 일반적인 LINAC 모델을 사용하여 4 MV와 20 MV 사이의 에너지, 물 팬텀, 환자의 기하학적 정보에 대한 일반적인 임상적 활용에 초점을 맞췄습니다. FFF(Flattening Filter Free) 전달은 Siemens Artiste와 Varian Halcyon 등을 사용해 검증했습니다. 대부분의 데이터는 엽 너비가 5 mm와 10 mm인 MLC를 사용해 수집했습니다. 또한 RayPlan 2024B는 Varian Novalis 장비에서 Brainlab m3 애드온 MLC로도 검증했습니다. m3 MLC는 다른 장비(예: Siemens 장비 같이 백업 jaw(조)가 없는 장비)로는 검증하지 않았습니다. 다른 애드온 MLC는 검증하지 않았습니다.

### 썬기(wedge), 블록 및 콘 검증

썬기의 경우 물에서만 검증을 수행했습니다. 검증은 일부 예외를 제외하고 중앙 정사각형 조사 영역에 초점을 맞췄습니다. 썬기 빔 모델을 검증하고 평가할 경우 특히 주의해야 합니다. 블록 검증은 수락 기준 내에서 그리고 IAEA 테스트 프로그램의 일부로 RayPlan 2024B와 감마 분포를 반환하는 Eclipse (Varian) 및 Oncentra (Elekta)를 비교하여 수행했습니다. IAEA 테스트 프로그램에는 Elekta 썬기도 포함됩니다. 발산 광자 블록만 지원됩니다. Cone 검증은 Elekta LINAC로 제한됩니다.

### 회전 계획에 대한 선량 계산

표준 VMAT 전달 방법은 Varian, Elekta 및 Vero LINAC에서 검증했습니다. 슬라이딩 윈도우 VMAT 시퀀싱은 Elekta Agility 및 Varian Halcyon LINAC에서 검증했습니다. VMAT 시퀀싱은 새로운 치료 방법과 동등하게 고려되어야 하기 때문에 빔 모델 및 장비 동작 검증과 환자별 QA를 수행해야 합니다.

검증 결과, 작은 필드 회전 계획에 대한 RayPlan 선량 계산이 빔 모델 MLC 매개변수에 매우 민감하게 반응한다는 것을 알 수 있었습니다.

RayPlan 2024B는 VMAT Burst 모드 기법을 제공하며, 이 경우 모든 초 세그먼트에는 빔 온이 없는 MLC 동작이 포함되고 다른 기타 세그먼트에는 MLC 동작이 없는 빔 온이 포함됩니다. Burst 모드 기법은 Siemens 기기 전용이며 해당 기기에 대해서만 검증되었습니다.

웨이브 아크를 사용하는 VMAT, 예를 들어 Vero 및 OXRAY의 링 회전을 사용하는 VMAT는 현재 이 장비들에서만 제공됩니다. 원칙적으로 카우치 동작을 사용해 동일한 동작을 만들 수 있습니다. RayPlan 2024B의 웨이브 아크 구현은 Vero 및 OXRAY LINAC만을 대상으로 하여 검증했습니다.

### Vero에 대한 선량 계산

RayPlan 2024B의 경우, Vero 기기에 대한 검증이 실시되었습니다. CC 선량 엔진이 정적 MLC 및 VMAT 계획의 측정값과 비교에서 성공적으로 검증되었습니다.

Vero에 대한 동적 IMRT(DMLC)는 검증되지 않았으며 DMLC를 RayPlan 2024B에서 Vero 기기에 사용할 수 없습니다. Vero 검증은 모든 leaf(엽) 너비가 0.5cm이고 leaf(엽) 쌍 수가 30개인 Vero MLC로 제한됩니다. 동적 추적 전달은 RayPlan 2024B

검증에 포함되지 않았습니다. 동적 추적이 활성화 상태일 때 Vero 계획의 전달 선량을 검증하는 것은 사용자의 재량입니다.

### OXRAY의 선량 계산

Hitachi는 OXRAY라는 새로운 LINAC를 개발 중입니다. RayPlan 2024B의 경우 OXRAY에 대한 검증을 장비의 비임상 버전을 사용해 수행했습니다. 정적 MLC, 정적 아크, 정각 아크, VMAT 및 웨이브 아크 계획의 측정값과 비교하여 CC 및 MC 선량 엔진을 성공적으로 검증했습니다. 최대  $\pm 15$ 도의 링 회전을 사용하는 웨이브 아크 계획만 검증했습니다. 동적 IMRT(DMLC)는 검증되지 않았으며 RayPlan 2024B에서는 OXRAY에 DMLC를 사용할 수 없습니다. 동적 추적 전달은 RayPlan 2024B 검증의 일부가 아닙니다. 동적 추적이 활성화된 OXRAY 계획의 전달 선량을 검증하는 것은 사용자의 몫입니다. 장비의 비임상 버전으로 검증을 수행한 경우 RayPlan 2024B를 OXRAY LINAC와 함께 사용하기 전에 특히 주의해야 합니다.

### CyberKnife에 대한 선량 계산

RayPlan 2024B 선량 계산은 CyberKnife M6/S7 치료 기기에 대해 검증되었습니다. 이전의 CyberKnife 버전은 RayPlan 2024B에서 지원되지 않습니다.

Collapsed Cone 선량 엔진은 고정 Cone, Iris Cone 및 MLC로 콜리메이션된 치료 계획의 측정값과 비교하여 성공적으로 검증되었습니다. 측정은 예를 들면 CIRS 페 팬텀과 같은 다양한 동질적 및 이질적 팬텀에서 필름과 이온 챔버를 사용하여 수행되었습니다. 검증에는 다양한 노드 세트와 움직임 동기화 기법이 포함됩니다.

선택한 움직임 동기화 기법은 RayPlan에서 계산된 선량에 영향을 미치지 않습니다. CyberKnife 치료 기기에 사용할 수 있는 움직임 동기화 기법을 사용한 표적 추적의 정확성은 Accuray를 참조하십시오.

측정값과 비교한 것 외에도, RayPlan 선량을 Accuray 선량 엔진 FSPB(유한 크기 펜슬 빔) 및 Monte Carlo에서 계산한 선량과 비교하여 뛰어난 일치율을 확인했습니다.

### 광자 Monte Carlo 선량 엔진을 위한 검증 전략

광자 Monte Carlo 선량 엔진은 LINAC 헤드에서 Collapsed Cone 선량 엔진과 동일한 플루언스 계산을 사용합니다. MLC 세부 정보, 블록, 콘, 가상 썬기 및 물리적 썬기 전송에 대한 설명은 Collapsed Cone 선량 엔진과 함께 철저히 검증했습니다. 동일한 플루언스 계산도 Collapsed Cone 선량 계산 측정값의 대표적인 하위 집합을 사용하여 Monte Carlo 선량 계산과 함께 검증했습니다. 다양한 에너지(4 MV ~ 20 MV), LINAC 모델(MLC120, HD120 및 m3이 장착된 Varian, MLC Agility 및 MLCi/i2가 장착된 Elekta, CyberKnife), 썬기(Varian 표준 썬기, EDW 및 Elekta 전동 썬기), 콘 및 블록, 치료 방법(3D-CRT, SMLC, DMLC 및 아크 치료), 동질적 및 이질적 기하학적 정보를 포함하는 하위 집합을 선택했습니다. Collapsed Cone 선량 검증과 비교하여 IAEA 테스트 프로그램(Elekta 6 MV, 10 MV, 18 MV)을 포함했고 물 속의 다양한 기하학적 정보(슬래브, 경사 입사, 코 형태 표면, 스텝)에 대한 이중 인서트를 사용하는 고분해능 AAPM TG105 테스트 프로그램(6 MV, 10 MV, 10 MV FFF가 장착된 TrueBeam)을 추가했습니다.

측정값에는 스캔한 프로파일, 물과 CIRS 팬텀의 깊이 선량 및 점 측정값, 필름, Delta4, ArcCheck 및 MapCheck 측정값이 포함되었습니다. Collapsed Cone 검증에 사용하는 것과 동일한 수락 기준을 사용했고 전반적인 정확도는 양호했습니다. 16페이지 2.9.1 광자 선량 엔진의 정확성 단원에서 설명한 대부분의 제한사항이 광자 Monte Carlo 선량 엔진에도 적용됩니다. 자세한 내용은 RSL-D-RP-2024B-REF, RayPlan 2024B Reference Manual을 참조하십시오. 27페이지 3.1.1 사용자 책임 관련 경고 단원의 경고 4001도 참조하십시오.

측정에 기반한 검증 외에도 환자의 광자 Monte Carlo 계산을 EGSnrc의 다양한 기하학 정보(슬래브, 축외 이중 인서트, 곡면), 물질(물, 폐, 골, 알루미늄, 티타늄), 에너지(0.5 MeV~20 MeV), 조사 영역 크기(0.4cm x 0.4cm~40cm x 40cm)와 비교하여 검사합니다. 측정 불확실성이 더는 존재하지 않기 때문에 시뮬레이션된 선량을 이용한 검증 테스트의 수락 기준이 측정의 수락 기준보다 엄격합니다. 전체 복셀의 95%는 감마 2%, 2mm의 감마 값이 1 미만이어야 합니다.

Monte Carlo 선량 엔진은 TomoTherapy 기기를 지원하지 않습니다. Vero 및 Siemens LINAC의 계산이 검증되지 않았습니다. RayPlan 2024B Monte Carlo 선량 계산을 Vero 및 Siemens 기기로 검증하는 것은 사용자의 재량입니다.

### 2.9.2 전자 선량 엔진을 위한 정확성

임상 관련 설정에서 RayPlan 2024B의 전자 선량 계산 정확도를 성공적으로 검증했습니다. 검증 목표는 삽입기구와 컷아웃을 사용하는 이중 포일 산란 기술을 사용하여 LINAC에 임상적으로 허용되는 선량 정확도의 증거를 제공하는 것입니다. RayPlan의 전자상 공간 모델은 이 배열을 모델링하도록 설계되었습니다. 구현은 파라미터 기반이기 때문에 일반적인 이중 포일, 삽입기구 및 컷아웃 배열과 관련하여 일반적입니다.

삽입기구의 일반적인 임상 사용과 컷아웃 콜리메이션 조사 영역에 대해 RayPlan 2024B 시스템을 검증했습니다. 이 검증은 모든 주요 업체의 LINAC를 사용해 불균질성이 있거나 없는 물 팬텀과 환자의 기하학적 정보에서 4 MeV에서 25 MeV의 에너지를 다룹니다. 직선 가장자리가 있는 Cerrobend 컷아웃만, 즉 빔 축 선에 평행한 경우에만 지원 및 검증됩니다.

다음과 같은 LINAC와 전자 에너지의 조합에서 검증을 수행했습니다.

	4 MeV	6 MeV	9 MeV	12 MeV	15 MeV	18 MeV	20 MeV	25 MeV
Varian Clinac 2100			x				x	
Elekta Synergy		x		x		x		
Elekta Agility	x	x	x	x				
Elekta BM		x	x	x	x			
Siemens Primus		x		x		x		

	4 MeV	6 MeV	9 MeV	12 MeV	15 MeV	18 MeV	20 MeV	25 MeV
EGSnrc (일반 전자 치료 장비)			x			x		x

전자 Monte Carlo 선량 엔진을 광자와 동일한 감마 기준을 사용하여 Oncentra (Elekta) 치료 계획 수립 시스템과 비교했습니다(16페이지 2.9.1 광자 선량 엔진의 정확성 단원 참조). Oncentra와의 비교에는 Elekta Synergy 장비의 계획이 포함됩니다. 모든 경우에서 수락 기준 내에서 감마 분포를 반환하기 때문에 전자 선량 계산을 비교 대상인 임상 시스템과 동등한 것으로 간주할 수 있습니다.

또한 RayPlan 2024B의 전자 선량 엔진을 x 및 y jaw(조)가 있는 치료 장비(Elekta 및 Varian), Beam Modulator가 있는 Elekta 장비 및 x jaw(조)가 없는 장비(Elekta Agility 및 Siemens)의 측정값과 비교해 검증했습니다. 물 속에서 계산된 선량값의 98%는 측정된 선량과 비교하여 감마(5%, 5 mm) < 1을 통과하고 95%는 감마(3%, 3 mm) < 1을 통과해야 합니다.

또한 환자의 전자 Monte Carlo 선량 계산을 다양한 기하학적 정보, 물질 및 에너지에 대한 독립적인 Monte Carlo 코드 EGSnrc와 비교해 철저하게 검증했습니다. EGSnrc 선량과 비교할 때 측정값과 비교할 때와 동일한 수락 기준을 사용했습니다.

Elekta Agility의 한 가지 사소한 편차를 제외하고 모든 검증 테스트에서 수락 기준 내의 결과를 반환합니다. 뼈 슬래브 팬텀을 사용한 한 9 MeV 테스트 케이스에서는 측정 선량과 계산 선량 간의 상대적 차이가 4.5%였습니다. 이는 수락 기준인 3%보다 높지만, 5%의 허용 범위 이내입니다. 전자 에너지 6 MeV 및 12 MeV에 대한 동일한 테스트 케이스에서는 수락 기준을 통과했고, 전자 에너지 9 MeV에 대한 테스트 케이스에서는 두 개의 다른 슬래브 팬텀의 수락 기준을 통과했는데, 이 중 하나는 뼈 슬래브와 폐 슬래브를 모두 포함하고 뼈 슬래브만 사용한 실패한 테스트 케이스보다 더 까다롭습니다. 또한 EGSnrc 선량과 RayPlan 2024B를 비교하는 테스트 케이스 중 하나에서는 9 MeV에서 뼈를 사용했고 이 테스트는 수락 기준을 통과했습니다. 측정 지점은 원위 감소에 있으며, 이는 팬텀에 사용된 밀도의 사소한 오정렬 또는 오해석에 측정이 매우 민감하다는 것을 의미합니다. 따라서 이 경우 측정 지점이 부정확할 가능성이 매우 높습니다.

전반적인 정확도는 허용 가능하며 전자 Monte Carlo 선량 엔진은 임상용으로 안전합니다.

### 2.9.3 근접 치료 TG43 선량 엔진의 정확도

E&Z Bebig Co0-A86 소스와 Ir2.A85-2 소스를 포함하여 일반적인 HDR 소스 6개에 대해 출간된 QA 원거리 데이터를 기준으로 근접 치료 TG43 선량 엔진을 검증했습니다. 수락 기준은 로컬 감마 기준과 상대적인 선량 차이의 측면에서 작성되었으며 여섯 개 소스 모두가 수락 기준에 부합되는 것으로 밝혀졌습니다.

또한 선량 엔진은 TG43 형식(SagiPlan, E&Z Bebig 및 Oncentra Brachy, Elekta)을 구현하는 임상 독립적 치료 계획 수립 시스템을 기준으로 검증되었습니다. 검증은 팬텀의 단일 체류 위치와 자궁경부, 전립선 및 유방 치료를 위한 치료 계획에 대해 모두 수행됩니다. 또한 검증은 관련 환자 사례에 대한 독립적인 Monte Carlo 선량 엔진(EGS Brachy)과 비교되었습니다. 독립 시스템과 비교할 때는 로컬 감마 기준이 사용됩니다. 모든 사례에서 수락 기준 범위 내의 감마 분포가 확인되므로, 근접 치료 TG43 선량 계산은 비교 대상인 독립 시스템과 똑같이 좋은 성능을 나타냅니다.

EQUAL-ESTRO 실험실 측정 절차에 대한 검증도 실시했으며, 측정점이 상대적인 선량 차이로 공식화된 수락 기준을 통과했습니다.

RayPlan TG43 선량 엔진의 전반적인 정확도는 임상 표준에 부합됩니다. 그러나 TG43 형식에는 본질적인 제한사항이 몇몇 있으므로 사용자가 이를 반드시 알고 있어야 합니다. 수락 기준과 선량 엔진 알고리즘 제한사항은 *RSL-D-RP-2024B-REF*, *RayPlan 2024B Reference Manual*의 *TG43 선량 엔진의 정확도와 제한사항* 부분에서 확인할 수 있습니다.

## 2.10 제품 라벨

설치된 RayPlan 2024B 시스템의 버전 번호는 RayPlan 메뉴에서 **Help: About RayStation**을 선택하면 볼 수 있습니다..

다음 정보를 확인할 수 있습니다.

- 제품명 = RayStation
- **产品型号: RayStation** (중국 시장만 해당)
- 릴리스 버전 = **16.0**
- 제품 세부 이름 = RayPlan 2024B
- 소프트웨어 빌드 번호 = **16.0.0.847**
- 임상 구성 = 소프트웨어가 임상용으로 설계되었음을 의미합니다.  
참고사항: 임상 설치를 위해서는 임상 구성과 임상 라이선스가 모두 필요합니다. 그렇지 않으면 제목란에 '임상용이 아님'이라고 표시됩니다.
- 제품 수명 = 시장당 수명은 다음 주요 출시 후 1년이고, 최소 3년입니다.
- 방사선 치료 계획 시스템 소프트웨어 = 제품 일반명
- **产品名称: 放射治疗计划软件** (중국 시장만 해당)
- **MD** = 제품이 의료 기기임을 나타냅니다.
- **UDI** = 고유 장치 식별 번호
- **CH|REP** = 스위스 공인 영업소 및 수입사
- 드라이버 정보 = CyberKnife RAIL용으로 설치된 버전입니다. 화살표를 클릭하여 이 필드를 확장하십시오.





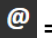
-  = CE 마크 및 통보된 본문 번호
-  = 생산 날짜
-  = 사용 지침을 참조하십시오.
-  = 제조업체의 이름과 주소
-  = 지원 전자 메일 주소



그림 1. About RayStation용 RayPlan 대화상자.

## 2.11 수명

시장에서의 Lifetime은 다음 Major release 후 1년이고, 최소한 3년입니다. 새로운 주 버전이 24개월 이내에 출시되는 경우 시장에서 제품 버전에 대한 지원은 시장

허가 후 36개월 후에 종료됩니다. 그렇지 않은 경우 지원이 연장되고 다음 주요 버전이 해당 시장에서 출시된 후 12개월 후에 종료됩니다. 버전이 더 이상 지정된 시장에서 지원되지 않는 경우 해당 시장에서 수명이 끝나는 것으로 간주됩니다.

### 2.12 규제 정보

#### 면책

일본: 일본의 규제 정보는 RSJ-C-02-003 일본 시장 면책 조항을 참조하십시오.

#### 유럽SRN 번호

EU MDR – 규제(EU) 2017/745의 요건에 따라 단일 등록 번호(SRN) = SE-MF-000001908가 RaySearch Laboratories AB(publ)에 발행되었습니다.



## 3 안전한 작동에 필요한 정보

이 장에서는 RayPlan 2024B 시스템의 안전한 작동에 필요한 정보를 설명합니다.

**참고:** 소프트웨어 설치 후 한 달 이내로 추가적인 안전 관련 릴리스 노트가 별도로 배포될 수 있음에 유의하십시오.

### 이 장에는

이 장에는 다음 단원들이 포함되어 있습니다.

3.1	안전 유의사항	p. 26
3.2	환자 데이터 가져오기	p. 69
3.3	입력 데이터	p. 69
3.4	표시 형식	p. 69

### 3.1 안전 유의사항

RayPlan 2024B 시스템의 안전한 작동을 위해 다음의 경고사항을 준수하십시오.

#### 이 단원에는

이 단원에는 다음의 하위단원들이 포함되어 있습니다.

---

3.1.1	사용자 책임 관련 경고	p. 27
3.1.2	설치 관련 경고	p. 33
3.1.3	일반적인 시스템 사용과 관련한 경고	p. 34
3.1.4	DICOM 가져오기 관련 경고	p. 36
3.1.5	DICOM 내보내기 관련 경고	p. 38
3.1.6	선량 계산 관련 경고	p. 40
3.1.7	환자 모델링 관련 경고	p. 50
3.1.8	치료 계획 수립 관련 경고	p. 52
3.1.9	TomoHelical 및 TomoDirect 계획 수립 관련 경고	p. 54
3.1.10	CyberKnife 치료 계획 수립에 관한 경고	p. 55
3.1.11	근접 치료 치료 계획 수립 관련 경고	p. 56
3.1.12	선량 평가 관련 경고	p. 60
3.1.13	빔 커미셔닝 관련 경고	p. 62
3.1.14	QA 관련 경고	p. 67
3.1.15	RayPlan Storage Tool과 관련된 경고	p. 67

---

### 3.1.1 사용자 책임 관련 경고



#### 경고!

충분히 연습하십시오. 사용자 조직은 치료 계획 수립 기능을 수행할 수 있도록 인가된 사람이 그가 수행하는 기능에 대해 적절히 교육되었는지 확인해야 합니다. 치료 계획 기능을 수행할 수 있도록 인가되고 치료 계획 기법에 대해 적절히 교육을 받은 사람만 이 소프트웨어를 사용해야 합니다. 사용하기 전에 모든 지침을 주의 깊게 읽으십시오. 사용자는 적절한 임상적 사용 및 처방된 방사선량에 대한 책임이 있습니다. (508813)



#### 경고!

**입력 데이터 품질.** 출력의 품질은 입력 데이터의 품질에 따라 결정적으로 달라진다는 점을 반드시 유의하십시오. 가져온 데이터에 포함된 불규칙성이나 입력 데이터 단위, 식별 정보, 영상의 방위 또는 기타 특성의 품질에 대한 불확실성은 데이터를 사용하기 전에 철저히 조사되어야 합니다. (508811)



#### 경고!

**계획 검토 및 승인.** 모든 치료 계획 데이터는 방사선 치료 목적으로 사용하기 전에 자격을 갖춘 사람이 신중하게 검토하고 승인해야 합니다. 최적화 목표와 관련하여 '최적'인 계획(빔 세트)이 임상용으로 사용하기에는 여전히 부적절할 수 있습니다.

(4780)



### 경고!

빔 모델은 임상용으로 사용하기 전에 반드시 검증해야 합니다. 임상 체외 빔 방사선 치료 계획을 생성하는 데 사용하기 전에 모든 빔 모델을 검증하고 커미셔닝하는 것은 사용자의 책임입니다.

RayPlan는 숙련된 방사선 종양학 전문의가 사용하도록 개발된 제품입니다. 사용자는 정확한 치료 계획을 수립할 수 있도록 AAPM TG40, TG142, TG53, TG135, IAEA TRS 430, IAEA TRS 483 및 기타 표준에 게시된 권장 사항을 준수해야 합니다.

계산된 선량의 정확성은 빔 모델의 품질에 따라 결정됩니다. 빔 모델이 불충분하면 승인된 선량과 제공된 선량 간에 차이가 발생할 수 있습니다. 모든 매개변수와 계획 QA 및 QC는 검증된 물리학자에 의해 검토 및 승인을 받아야 합니다. 선량 계산은 커미셔닝된 모든 CT 기기에 대해 검증되어야 합니다.

- 계산된 선량은 SAD, SSD, 조사 영역의 크기, 조사 영역의 모양, 축외 위치(x, y 및 대각선), 콜리메이션 유형, 변조 정도, 누출 선량 (MU/Gy 또는 NP/Gy의 변화), 카우치/갠트리/콜리메이터 각도, CyberKnife 노드 세트, 환자/팬텀 물질 구성 및 환자/팬텀 물질 기하학적 정보 등의 변화를 제한 없이 포함하여 모든 관련 임상 상황에 대해 검증되어야 합니다.
- 계산 선량은 임상적으로 관련된 모든 선량 격자 분해능에 대해 검증되어야 합니다.
- 이미 알려진 제한은 *RSL-D-RP-2024B-REF, RayPlan 2024B Reference Manual*에 설명되어 있습니다. 검증 과정에서 각 빔 모델의 작동에 대한 추가 제한을 파악해야 하며, 계획 수립 동안 이를 준수해야 합니다.

#### 광자의 경우:

5mm 미만의 MLC 엽이 장착된 RayPlan, 일반적인 환자 물질과 다른 물질, 블록, 소형 circular cone, 썰기(wedge)(특히 축외 썰기), 복잡한 VMAT 계획, 조사 영역 크기가 작은 회전 계획, Siemens mARC 계획, 웨이브 아크 계획, 특히 15도보다 큰 링 회전을 사용하기 전에는 각별히 주의해야 합니다.

#### 참고사항:

- 3D-CRT에 대해 검증된 빔 모델이 반드시 IMRT 계획에 적합한 것은 아닙니다.
- SMLC를 위한 검증된 빔 모델이 DMLC 계획에 반드시 적합한 것은 아닙니다.
- SMLC나 DMLC에서 검증된 빔 모델이 VMAT 계획에 반드시 적합

한 것은 아닙니다.

- VMAT에 대해 검증된 빔 모델이 반드시 슬라이딩 창 VMAT 시퀀싱을 사용해 생성된 계획에 적합한 것은 아닙니다.
- 하나의 광자 선량 엔진 (Collapsed Cone 또는 Monte Carlo)에 대해 커미셔닝된 빔 모델은 빔 모델 매개변수를 조정하지 않은 다른 선량 엔진에 적합하지 않습니다.

빔 3D 모델링 또는 RayPlan을 사용하여 선택한 각 치료 기법에 대해 검증을 수행해야 합니다. C-arm 및 CyberKnife LINAC는 경고 3438을 참조하십시오. TomoTherapy 치료 장비는 경고 10172를 참조하십시오.

#### 전자 관련:

검증에는 관련 어플리케이션의 기하학적 정보, 컷아웃이 없는 조사 영역의 크기, 조사 영역의 크기와 컷아웃이 있는 조사 영역의 형태, 직사각형 어플리케이션을 위한 조사 영역의 방위, 컷아웃 재료 및 두께, 등 선량 중심점까지의 에어갭(air gap), 공칭 빔 에너지 D50 물 범위가 포함되어야 합니다. Cerrobend 컷아웃이 빔 축선과 평행하는 등의 직선 엷지인 경우만을 지원합니다.

(4001)



#### 경고!

근접 치료 모델은 임상 사용 전에 반드시 검증 과정을 거쳐야 합니다. 근접 치료 소스 모델 설정 및 응용 프로그램 설정은 임상 사용 전에 반드시 검증해야 합니다.

임상 사용에 앞서 모든 근접 치료 소스 모델 및 응용 프로그램 설정을 검증하는 것은 사용자의 책임입니다. 자세한 내용은 경고 283358, 283879를 참조하십시오

(285635)



**경고!**

**TomoTherapy 기기 커미셔닝.** TomoTherapy 기기를 커미셔닝할 때 대부분의 매개변수가 iDMS에서 판독되며, RayPlan Physics의 기기 모델에서는 경미한 변경사항만이 필요할 것으로 예상됩니다. 횡단면 프로파일, jaw(조) 플루언스 출력 계수, 업 잠복 오프셋이 이 프로세스에서 덮어 쓰여지며 업데이트가 필요할 수 있습니다.

TomoTherapy 기기의 경우 Beam commissioning 모듈의 계산된 선량 곡선이 측정된 곡선에 대해 정규화되었습니다. 즉, 측정되고 계산된 선량 곡선은 빔 모델 출력에 관계없이 출력에서 일치하게 됩니다. 따라서 모델 출력은 반드시 조정되어야 하며, TomoHelical 빔을 이용하여 모든 조사 영역 너비에 대해 증명되어야 합니다. 자세한 내용은 *RSL-D-RP-2024B-BCDS, RayPlan 2024B Beam Commissioning Data Specification*을 참조하십시오.

MLC 필터는 Beam commissioning의 RayPlan Physics 모듈 내 선량 곡선 계산에 포함되지 않으며 TomoHelical 또는 TomoDirect 빔을 이용해서만 사용 확인이 가능합니다.

선량 계산은 임상적으로 사용하기 전에 임상 치료 영역의 관련 범위에 대해 검증해야 합니다. 경고 4001에 나열된 내용에 덧붙여, 검증에는 여러 가지 jaw(조) 크기 및 모드, 투사 시간, opening fraction, 피치가 포함되어야 합니다.

(10172)



**경고!**

**CyberKnife에 대한 충돌 감지.** RayPlan에서 수행된 충돌 감지는 충돌이 항상 감지된다고 보장하지 않습니다. 전달하기 전에 사용자는 전달 시스템에서 충돌 감지가 수행되는지 검증해야 합니다.

(339623)



**경고!**

**블록/컷아웃 확인.** 빔 설계 모듈에서 생성된 블록과 전자 빔 컷아웃이 물리적으로 실현 가능한지 반드시 확인하십시오. RayPlan에서 블록 제조 제약조건을 정의하는 것은 불가능합니다.

블록 애퍼처 출력물에 대해 생성된 블록을 반드시 확인하십시오.  
(508816)

**경고!**

블록/컷아웃 출력물의 척도를 검증하십시오. 프린터 설정은 출력물에 포함된 블록/컷아웃의 실제 크기에 영향을 줍니다. 블록/컷아웃 제조 또는 검증을 위해 블록/컷아웃 출력물을 사용하기 전에, 반드시 x축과 y축이 동일한지 확인하고 검증 척도의 1cm가 실제 1cm와 일치하는지 자를 사용하여 확인하십시오. (508818)

**경고!**

**ROI/POI 검증.** 치료 계획의 수립이나 평가 목적으로 사용하기 전에 모든 관심 영역(ROI) 및 관심 지점(POI)을 반드시 주의 깊게 검토하십시오. (508820)

**경고!**

**4DCT 투사를 검토하십시오.** 사용자는 치료 계획의 수립이나 평가 목적으로 사용하기 전에 4DCT 투사에서 얻어진 영상 세트를 검토해야 합니다. 투사된 영상 세트는 4DCT 그룹의 영상 세트와 비교하여 HU(Hounsfield unit) 및 해당 밀도들이 예상한 대로인지 검증해야 합니다. 이는 환자 보기에서 HU 값들을 검토하고 Plan Evaluation 모듈에서 평가 선량을 계산함으로써 실시할 수 있습니다.

투사된 영상 세트의 기하학적 속성들(예: 방위, 위치 및 크기)도 원래의 4DCT와 비교해야 합니다. 이는 투사된 영상 세트를 Structure Definition 또는 Image Registration 모듈의 원래 4DCT 영상 세트와 융합하여 실시할 수 있으며, 영상 세트가 정확히 정렬되었는지 확인할 수 있습니다. (117566)

**경고!**

**HU 변환을 통해 얻은 영상 특이적 밀도표.** HU 변환을 통해 얻은 영상 세트 특이적 밀도표를 사용할 때 선량 계산에 결과 밀도표를 사용하기 전에 사용자가 이 표를 검토하는 것이 매우 중요합니다. 변환된 밀도표는 선량 계산에 직접적으로 영향을 줍니다. (125272)



**경고!**

**환자 설정.** 환자 위치 배정을 위한 카우치 이동(작업대 이동) 지침이 환자 설정 대화 및 계획 보고서에 표시되어 있습니다.

기본 카우치 이동 표시는 "Patient"(환자)입니다. 즉, Patient setup(환자 설정) 대화의 카우치 이동 지침이 환자의 해부학적 방향의 측면에서 표시됩니다.

원하는 경우, 카우치 이동 표시를 "Couch"(카우치)로 변경할 수 있습니다. 즉, Patient setup(환자 설정)의 카우치 이동 지침이 카우치 방향으로 표시됩니다. 카우치 이동 표시는 진료소 설정 응용 프로그램에서 변경됩니다.

임상적으로 사용하기 전에 반드시 RayPlan 및 계획 보고서에 표시된 카우치 이동이 의도대로 되었는지, 임상적 관행을 준수하는지를 확인하십시오.

또 다른 환자 설정 옵션은 DICOM 표준에 따라 카우치 이동을 내보내는 것입니다. 이 옵션은 RayPlan Physics에서 선택할 수 있습니다.

(9101)



**경고!**

**선량 계산 전에 기준틀(frame-of-reference) 등록을 검토하십시오.** 가져온 기준틀 등록을 추가 영상 세트에서 선량을 계산하기 전에 검토하는 것이 특히 중요합니다. (360380)



**경고!**

**미국 내에서 제한된 판매.** 미국 연방 및 주 법은 이 제품을 의사에게 판매하거나 의사의 주문에 따라 판매하는 것을 제한합니다.

(4782)



**경고!**

싱글 사인온 설정. 클리닉 설정에서 싱글 사인온 설정을 사용하는 경우 워크스테이션이 방치된 상태일 경우 권한이 없는 사용자가 RayPlan에서 인증할 수 있습니다. 인증은 로그인한 사용자의 이름으로 수행됩니다.

(578762)

**경고!**

액세서리 코드를 확인하십시오. 광자 블록과 전자 컷아웃에 대해 액세서리 코드를 입력할 수 있습니다. 사용자는 RayPlan에 입력한 액세서리 코드가 치료 중에 사용할 물리적 액세서리와 일치하는지 확인해야 합니다. RayPlan에서 블록이나 컷아웃이 수정되는 경우 RayPlan에서 액세서리 코드가 자동으로 무효화되지 않습니다. 액세서리 코드가 변경되는 경우 RayPlan에서 블록이나 컷아웃이 무효화되지 않습니다. 올바른 액세서리 코드를 입력했는지 확인하고 필요한 경우 업데이트 하는 것은 사용자의 책임입니다.

(574934)

**3.1.2 설치 관련 경고****경고!**

표시 설정. RayPlan 시스템의 시각적 출력은 모니터 보정, 해상도 및 그 밖의 하드웨어 고유 매개변수에 따라 달라집니다. 모니터 출력이 임상 작업에 적합한지 확인하십시오. (366562)

**경고!**

하드웨어/소프트웨어 플랫폼. 시스템 환경 수락 테스트는 하드웨어나 소프트웨어 플랫폼이 변경될 때마다 실시해야 합니다. (366563)



**경고!**

**설치 테스트.** 사용자는 사용자 조직에서 RayPlan 시스템을 설치 및 구성하는 데 필요한 테스트들을 추가해야 합니다. (366564)



**경고!**

**non-ECC GPU 메모리 사용.** 계산에 사용되는 GPU에는 ECC RAM이 있어야 하고 GPU 드라이버 설정에서 ECC 상태를 활성화해야 합니다. (8453)



**경고!**

**GPU의 선량 계산은 컴퓨터/드라이버 업데이트의 영향을 받을 수 있습니다.** 운영 체제 서비스 팩을 포함한 하드웨어 또는 소프트웨어 플랫폼 변경 후에는 GPU의 선량 계산을 다시 검증해야 합니다.  
*RSL-D-RP-2024B-SEAT, RayPlan 2024B System Environment Acceptance Test Protocol*을 실행하고 GPU를 사용한 모든 계산에 대해 자체 테스트를 실행하여 이 작업을 수행할 수 있습니다. (4039)

### 3.1.3 일반적인 시스템 사용과 관련한 경고



**경고!**

**복수의 RayPlan 인스턴스 운영.** 여러 개의 RayPlan 인스턴스를 운영할 때는 특히 주의하십시오. 정확한 환자에서 작업하고 있는지 항상 확인하십시오. (3312)

**경고!**

**독립적 선량 계산.** 독립적 선량 계산 시스템이 실제로 독립적으로 사용되도록 합니다. 독립적 선량 계산에 적합한 것처럼 보일 수 있지만 전혀 독립적이지 않은 시스템들이 있을 수 있습니다. RaySearch에서 제조된 선량 엔진을 광자 선량 계산에 동일한 알고리즘을 사용하거나 RayPlan과 동일한 코드를 사용할 수 있습니다(예: Compass (IBA)).

(6669)

**경고!**

**자동 복구 모드 변경 시 주의사항:** 자동 복구 데이터는 데이터베이스나 디스크에 저장됩니다. 이전 저장 장소에 자동 복구 데이터가 있을 때 저장 위치를 변경하거나 자동 복구 모드를 끄면 해당 데이터는 더 이상 쓸모 없게 되고 RayPlan에서 삭제할 수 없을 수도 있습니다. 이전 저장 장소에 있는 데이터는 반드시 수작업으로 삭제해야 합니다.

(282521)

**경고!**

**보고서 템플릿 명명.** 사용자가 만든 보고서 템플릿에는 환자, 계획, 빔 세트 등에 대한 모든 정보가 포함되어 있어야 하는 것은 아닙니다. 일례로, 보고서 템플릿에는 현재 선택된 빔 세트만 포함되어 있을 수도 있습니다. 보고서 템플릿을 만들 때에는 명확한 명명 규칙을 사용하십시오. (5147)



**경고!**

배경 선량이 있는 빔 세트에 대한 처방의 동작이 변경되었습니다. RayPlan 11A부터 처방은 항상 현재 빔 세트에 대한 선량을 처방합니다. 빔 세트 + 배경 선량에 관해 RayPlan 11A 이전 버전에서 정의한 처방은 더 이상 사용되지 않습니다. 이러한 처방이 있는 빔 세트는 승인될 수 없으며 DICOM 내보내기를 통해 빔 세트를 내보낼 때 이러한 처방은 포함되지 않습니다.

RayPlan 11A부터 처방 백분율은 내보낸 처방 선량 수준에 더 이상 포함되지 않습니다. RayPlan 11A 이전 버전에서는 RayPlan에서 정의한 처방 백분율이 내보낸 처방 선량에 포함됩니다. 버전 11A에서 이 기능은 RayPlan에서 정의한 처방된 선량만 표적 처방 선량으로 내보내도록 변경되었습니다. 이 변경 사항은 내보낸 명목 기여도에도 영향을 미칩니다.

RayPlan 11A 이전 버전에서는 RayPlan 계획에서 내보낸 선량 참조 UID가 RT 계획/RT 이온 계획의 SOP 인스턴스 UID를 기반으로 했습니다. 이 기능은 다양한 처방에 동일한 선량 참조 UID가 있을 수 있도록 변경되었습니다. 이 변경 사항 때문에 RayPlan 11A 이전 버전을 사용하여 내보낸 계획의 선량 참조 UID는 계획을 다시 내보내는 경우 다른 값을 사용하도록 업데이트되었습니다.

(344549)

**3.1.4 DICOM 가져오기 관련 경고**



**경고!**

영상 세트 무결성. DICOM은 영상 시리즈의 모든 영상 슬라이스가 포함되었는지를 확인할 수 있는 어떤 방법도 제공하지 않습니다. 따라서 사용자는 가져오기 작업 후 항상 이 무결성을 수작업으로 확인해야 합니다. (508830)



**경고!**

가져온 선량. 승인된 계획과 관련하여 가져온 선량은 자동적으로 임상 용으로 간주됩니다. (508831)

**경고!**

가져온 선량의 경우, 선량 계산 방법을 추정하지 않습니다. RayPlan에서 선량 계산에 사용되는 데이터가 가져온 선량 계산의 토대가 되었던 데이터와 다른 경우 선량이 무효화되지 않습니다. 이는 가져온 선량이 원래 RayPlan에서 계산된 경우에도 마찬가지입니다. 예를 들어, 밀도 오버라이드 또는 체외 ROI 변경으로 구조 세트가 수정되어도 가져온 선량이 무효화되지 않을 것입니다.

(224134)

**경고!**

분획 계획은 DICOM 가져오기 시 제거됩니다. DICOM 계획을 RayPlan로 가져오면 분획 계획은 제거됩니다. 그 결과, 가져오기 중에 생성된 빔 세트는 원래의 계획이 상호 배치 패턴을 표시하더라도 항상 순차적 전달로 설정됩니다.

또한 빔 설정 순서로 표시되는 전달 순서가 의도된 전달 순서와 일치하지 않을 수 있습니다. 그 결과, 가져오기 이후에는 정확한 Fraction 계획에 의존하는 어떤 활동도 수행되지 않아야 합니다. (119127)

**경고!**

DICOM 가져오기 필터 사용 후 내보내기. DICOM 가져오기 중에 DICOM 가져오기 필터에 의해 수정된 데이터를 내보내지 마십시오. 이 작업은 동일한 DICOM UID가 있는 여러 파일이 생성되는 것을 방지합니다. (508832)

**경고!**

스토리지 SCP를 사용할 경우 오류가 표시되지 않음. 전송 세션 또는 디스크에 파일 쓰기 중 오류가 발생하여 스토리지 SCP를 사용하는 환자 데이터 가져오기가 완료되지 않은 경우 RayPlan에 아무런 메시지가 표시되지 않습니다. (508833)

### 3.1.5 DICOM 내보내기 관련 경고



#### 경고!

**내보내기 오류.** 시스템에서 데이터를 내보낼 때 내보내기가 성공적으로 이루어졌는지 반드시 확인하십시오. 하드웨어 고장이나 운영 체제 오류 등으로 인해 내보내기가 중단되면 내보낸 데이터를 삭제하고 내보내기를 다시 시작하십시오. (508805)



#### 경고!

**DICOM RT 구조 세트 내보내기.** RT 구조 세트의 DICOM 내보내기는 모든 ROI를 윤곽선으로 변환하며, 위쪽 또는 아래쪽 영상 세트 슬라이스 바깥의 구조 부분은 포함되지 않습니다.

이는 메쉬 또는 복셀 표현 방식의 ROI 기하학적 정보에 적용됩니다. 이러한 기하학적 정보는 일반적으로 모델 기반의 세그먼트화 또는 RayPlan 내부의 3D ROI 대화형 도구를 사용해 생성됩니다. DICOM 내보내기는 영상 슬라이스의 윤곽선만 취급하는데, 이는 영상 세트의 첫 번째 또는 마지막 슬라이스 바깥의 구조 부분이 내보내기에 포함되지 않을 것이라는 의미입니다. 따라서 윤곽선은 RayPlan 또는 외부 시스템으로의 DICOM 내보내기가져오기 과정 후에 동일하지 않습니다. (508804)



#### 경고!

**DICOM 내보내기를 사용하여 RayPlan 시스템에서 치료 매개변수를 전송해야 합니다.** 치료 계획을 위한 제어 지점이 DICOM 내보내기를 사용하여 RayPlan 시스템에서 내보내지는지 확인합니다. 사용자는 이러한 설정들을 수동으로 전송해서는 안 됩니다. (508803)



#### 경고!

**Vero 계획의 DICOM 내보내기.** DICOM이 다중 등선량 중심점을 사용하는 계획을 Vero R&V 시스템으로 내보낼 때에는 특히 주의해야 합니다. DICOM 내보내기를 두 번 실시하는데, 한 번은 ExacTrac Vero 확인란을 선택하여 실시하고 다른 한 번은 확인란을 선택하지 않고 실시합니다. (125706)

**경고!**

**iDMS로 내보낼 때 트랜잭션 오류.** 계획 내보내기 중 오류가 발생할 경우 RayPlan에 아무런 메시지가 표시되지 않습니다. 환자 및 계획 상태를 iDMS 조작자가 확인해야 합니다. (261843)

**경고!**

**동일한 SOP 인스턴스 UID를 가진 DICOM 개체 처리.** 어떤 경우에는, RayPlan 동일한 SOP 인스턴스 UID를 가지고 있지만 콘텐츠가 다른 DICOM 개체를 생성할 수 있습니다. UID가 동일한 두 개체가 같은 대상(예: PACS 시스템)으로 전송되는 경우, 결과는 수신 시스템의 구현에 따라 달라질 것입니다. 사용자는 올바른 작업에 올바른 개체가 사용되는지를 수동으로 확인해야 합니다.

(404226)

### 3.1.6 선량 계산 관련 경고

#### 일반적인 선량 계산 경고





## 경고!

**선량 계산 영역.** 선량 계산 영역은 선량 계산 ROI로 구성된 영역과 선량 격자의 교집합으로 제한됩니다. 선량 계산 ROI에는 빔 세트에 포함된 체외 ROI, Support 및 Fixation ROI와 외부 광자 및 전자 빔에 할당된 Bolus ROI가 포함됩니다. 선량 계산 영역을 벗어난 영역에서는 선량이 기록되지 않습니다.

### 체외 방사선

외부 빔 치료의 경우 영상 데이터의 모든 물질 정보가 선량 계산 영역 외부에서 생략됩니다. 전자를 제외한 모든 치료 접근법의 경우 선량 계산 영역 외부의 체적은 방사선 운반에서 진공으로 취급됩니다(상호 작용 없음).

전자의 경우 진공 대신 공기가 사용되며, 방사선 전달 과정에서 산란과 에너지 손실이 발생합니다. RayPlan은 빔의 일부가 선량 계산 영역에 포함되지 않은 영상 데이터와 교차하는 경우 올바른 선량을 계산할 수 없습니다. 이는 선량 계산 ROI가 모든 관련 영상 데이터를 포함하지 않거나 선량 격자가 선량 계산 ROI의 관련 체적을 포함하지 않는 경우에 발생할 수 있습니다.

선량 격자에 포함되지 않는 선량 계산 ROI 표면으로 빔의 일부가 들어갈 경우 큰 선량 오차가 발생할 수 있습니다. 너무 작은 선량 격자를 사용하는 경우 선량 격자 외부로부터의 산란이 고려되지 않기 때문에 선량 격자의 출구 가장자리에서도 선량 오차가 발생할 수 있습니다. 선량 격자가 출구 가장자리에서 적절한 영역을 포함하지 않을 경우 RayPlan에서 경고가 발생하지 않습니다.

### 근접 치료(TG43 선량 엔진)

TG43 근접치료 선량 계산은 수중 측정과 시뮬레이션을 토대로 하는 데이터 기반 모델입니다. 선량 계산 시 각종 재료 정보가 무시되며 선량 계산 영역 안팎에서 전체 용량이 물로 취급됩니다. 이는 선량 계산 영역과 관련하여 다음 두 가지를 시사합니다.

- 산란 매질이 무한하다고 가정되고 저밀도 접점이 무시되기 때문에 선량 계산 ROI의 표면 선량이 부정확할 수 있습니다.
- 선량 격자가 체외 ROI(또는 기타 선량 계산 ROI) 전체를  $\pi$ 포함하고 있지 않아도 활성 체류지점이 모두 선량 격자 안에 있다면 선량 격자 모서리의 선량이 정확하게 계산됩니다. RayPlan에서는 활성 체류지점이 체외 ROI 밖에 있으면 선량을 계산할 수 없습니다. 체외 ROI 안쪽의 선량 격자는 활성 체류지점을 모두 담고 있어야 하며, 소스 근처의 높은 선량값이 계산에 포함될 수 있도록 하기 위해 최소 3cm의 여유가 있어야 합니다.

(9361)



**경고!**

정확한 ROI가 체외 ROI로 지정되었는지 확인하십시오. 체외 ROI가 모든 표적 ROI 및 OAR를 포함하는지 반드시 확인하십시오. 전체 ROI가 체외 ROI에 포함되지 않으면 선량 체적 히스토그램이 잘못 계산될 수 있습니다.

(9360)



**경고!**

선량 격자에 모든 목표 ROI가 포함되었는지 확인하십시오. 선량 격자에서 포괄하는 ROI의 부분만 DVH 및 선량 통계치 계산에 포함됩니다.

(9358)



**경고!**

선량 격자 분해능은 선량에 영향을 미칩니다. 선량 출력 및 모양은 선량 격자 분해능 및 정렬에 의해 중대한 영향을 받을 수 있습니다. 조사 영역 크기, 변조, 환자 기하학적 정보 등과 같은 요소를 고려하여 적절한 선량 격자 분해능을 사용하도록 하십시오.

(2305)



**경고!**

픽셀 패딩. 선량 계산에 사용된 영역에 픽셀 패딩이 표시되는 경우, 계산된 선량이 잘못된 것일 수 있습니다. 픽셀 패딩된 HU(Hounsfield Units)가 원하는 밀도로 매핑되었는지 확인하거나, 물질 오버라이드를 픽셀 패딩된 영역으로 추가했는지 확인합니다.

치료 시 존재하고 방사선 산란 구역 안에 있는 재료를 CT 영상이 제외된 경우, 픽셀 패딩된 값을 사용하는 것은 바람직하지 않습니다. 대신 각 재료에 물질 오버라이드를 추가하여 선량 계산에 포함시키십시오. 그렇게 하지 않으면 선량 계산에 오류가 발생할 수 있습니다.

방사선 전달에 중요한 모든 영역이 CT 영상 안에 있으나 체외 ROI가 고밀도 HU(Hounsfield Unit)와 일치하는 픽셀 패딩 값을 가지는 영상 부분을 포함한다면 이것도 선량 계산 시 오류로 이어질 수 있습니다.

(9354)

**경고!**

다중 구조 세트의 물질 오버라이드. 사용된 영상 세트에 기하학적 정보가 정의되지 않은 ROI에 대해 물질 오버라이드가 정의되는 경우, 선량을 계산할 때 경고가 나타나지 않습니다.

(9353)

**경고!**

비인체 물질에 CT 밀도 사용. RayPlan 선량 계산은 인체 내에서 일반적으로 발견되는 물질의 CT 데이터와 함께 사용되도록 조정됩니다. 비인체 물질의 경우 밀도 오버라이드를 사용하는 것이 CT 데이터 정보를 사용하는 것보다 일반적으로 더 정확합니다. 이 사항은 빔 구조에 대한 지원, 고정 및 Bolus 유형의 ROI와 환자 내의 이식물에 적용됩니다. CT 밀도를 오버라이드하려고 하는 경우, 물질 오버라이드가 ROI에 할당되었는지 확인하십시오. 할당된 물질이 없으면 선량 계산 전에 경고가 표시되지 않습니다.

(404666)

**경고!**

빔에 **Bolus ROI**를 할당해야 합니다. Bolus ROI는 빔 속성으로 간주됩니다. 특정 빔의 방사선 운반 및 선량 계산에 Bolus ROI를 사용하려면 해당 빔에 할당해야 합니다. Bolus를 모든 빔에 사용하려면 모든 빔에 개별적으로 할당해야 합니다. 계획에서 어떤 빔에도 할당되지 않은 Bolus는 선량 계산에 전혀 기여하지 않습니다.

빔에 할당된 Bolus ROI는 다음과 같은 특성을 갖습니다.

- 2D 환자 보기에서 실선 스타일로 표시됩니다.
- 3D 환자 보기에 표시됩니다.
- 해당 빔의 빔 선량을 선택하면 물질 환자 보기에 포함됩니다.

(5347)



**경고!**

임상적으로 관련된 모든 **Fixation** 및 **Support ROI**가 빔 세트에 포함되어 있는지 확인하십시오. 기본적으로 모든 Fixation 및 Support ROI는 모든 빔 세트에 포함됩니다. 빔 세트에 포함된 모든 Fixation 및 Support ROI는 빔 세트의 선량 계산에 사용됩니다. 빔 세트에서 제외된 Fixation 또는 Support ROI는 해당 빔 세트의 선량 계산에서 무시됩니다.

빔 세트에 포함된 Support 및 Fixation ROI는 다음과 같습니다.

- ROI 목록에서 파란색 빔 세트 아이콘으로 표시됨
- Fixation 및 Support 탭에서 확인란이 선택되어 표시됨
- 2D 환자 보기에서 실선 스타일로 표시됨
- 빔 세트가 선택되면 물질 환자 보기에 포함됨

(713679)



**경고!**

**고정 및 지원 유형의 ROI 사용.** 고정 및 지원 유형의 ROI는 환자 지원, 고정 또는 고정 기구가 있는 구역에서 사용하도록 설계되었으며 주로 환자 운곽 외부에 있는 구조에 대해서만 사용되어야 합니다. 체외 ROI 내의 물질 오버라이드에는 항상 다른 ROI를 사용하십시오. Fixation 또는 Support ROI가 주로 체외 ROI에 있는 경우에는 체외 ROI와의 소량 중복이 허용됩니다. 주로 환자 운곽 내부에 있는 고정 또는 지원 ROI를 사용하면 체외 ROI 및 고정/지원 ROI 모두에 의해 교차되는 복셀의 질량 밀도 계산에서 오류가 발생할 수 있습니다. 이러한 문제에 관한 자세한 내용은 *RSL-D-RP-2024B-REF, RayPlan 2024B Reference Manual*을 참조하십시오. (262427)



**경고!**

**MR 계획 수립: 대량 밀도 할당.** RayPlan 계획 수립(MR에만 기반을 둬)은 사용자 특정적 대량 밀도 할당을 사용합니다. 동종 재료를 사용하는 특정 구성/구역의 경우 대량 밀도 할당이 허용되지 않는 선량 측정 오류를 발생시킬 수 있습니다. (254454)

**경고!**

**MR 계획 수립: 기하학적 왜곡 및 시야(FOV).** 계획 수립용 MR 영상에는 미미한 정도의 기하학적 왜곡이 있습니다. RayPlan 은 왜곡 수정을 위한 알고리즘이 포함되어 있지 않습니다. MR 영상은 환자 개요를 포함해야 합니다. (261538)

**경고!**

**조영 증강 CT.** CT 영상 세트를 향상하기 위해 사용되는 조영제는 HU 값에 영향을 미치며, 이로 인해 계획된 선량과 전달된 선량 간의 차이가 발생할 수 있습니다. 사용자는 치료 계획 수립에 조영 증강 CT 영상 세트를 전혀 사용하지 않거나, 조영 영역의 물질 오버라이드가 적절하게 할당되었는지 확인해야 합니다.

(344525)

**경고!**

**다른 선량 엔진으로 계산된 선량이 호환되는지 확인하십시오.** 다른 선량 엔진으로 계산된 선량을 결합하거나 비교할 때(예: 대체, 공동 최적화, 배후 선량, 선량 합산) 알고리즘 간의 선량 규칙이 다르고 계획이 높은 Z 물질의 선량에 민감한 경우 주의해서 처리해야 합니다.

전자 Monte Carlo 선량 엔진은 매질에서의 방사선 전달을 통해 물에서의 선량을 보고합니다. 광자 collapsed cone 선량 엔진은 서로 다른 밀도의 물에서의 방사선 전달을 통해 물 선량을 계산하는데, 이는 매질에서 계산 시 물 선량과 매질 선량의 중간에 해당하는 특성입니다. RayPlan 2024B의 광자 Monte Carlo 선량 엔진은 매질에서의 방사선 전달을 통해 매질 선량을 보고합니다. 매질에서 전달되는 경우, 광자의 물 선량과 매질 선량 차이는 뼈가 아닌 조직(1-2%)에서 더 적은 것으로 확인됐으나, 뼈(10%) 또는 기타 높은 Z 물질의 경우에는 차이가 상대적으로 커질 수 있습니다.

가져온 선량의 선량 규칙은 RayPlan에 알려지지 않았으며, 치료계획이 높은 Z 물질의 선량에 민감하며 해당 선량이 배후 선량으로 사용되거나 선량 모방에 사용되는 경우 주의해서 처리해야 합니다.

(409909)

### 전자 선량 계산 경고



#### 경고!

최대 허용된 통계적 불확실성은 이미 계산된 임상적 **Monte Carlo** 선량에 영향을 주지 않습니다. 임상적 Monte Carlo 전자 선량을 위해 최대 허용된 통계적 불확실성을 변경할 때는 이미 계산된 선량이 영향을 받지 않는다는 점에 유의하십시오. 그러므로 변경 전에 계산된 선량은 재계산될 경우 임상적 선량을 제공하지 않는 통계적 불확실성이 있더라도 임상용으로 표시될 수 있습니다.

(9349)



#### 경고!

작은 컷아웃 크기의 전자 선량 계산. RayPlan 전자 선량 계산의 경우 작은 컷아웃 크기는 계산된 출력의 정확성이 제한적인 것으로 보고되었습니다. 컷아웃 크기  $4 \times 4 \text{cm}^2$ 는 측정된 출력과 계산된 출력의 차이가 3% 이상이고  $2 \times 2 \text{cm}^2$ 는 5% 이상으로 보고되었습니다.

이점을 고려하여 사용자는 작은 컷아웃 크기의 계산된 전자 선량 출력을 철저히 확인해야 합니다.

(142165)

## 광자 선량 계산 경고



### 경고!

**CBCT 밀도표 할당.** 선량 계산 시 원시 CBCT 정보를 직접 사용하는 경우, RayPlan은 영상별 CBCT 밀도표를 사용합니다. CBCT에 대해 명시되는 밀도 수준은 일반적으로 CT에 대해 명시되는 밀도 수준에 비해 한정되어 있으므로, CBCT 영상의 선량 계산이 CT 영상이나 변환된 CBCT 영상을 사용하는 것보다 덜 정확할 수 있습니다. 밀도표가 할당된 CBCT를 사용하는 선량 계산의 정확도는 표의 조정과, 환자의 실제 밀도가 표에서 선택된 밀도와 얼마나 잘 매핑되는지와 관련됩니다.

항상 밀도표를 검토한 후에 선량 계산에 사용하십시오. 검토는 밀도표의 효과가 시각화되는 CBCT용 밀도표 생성 대화 상자에서 선택된 슬라이스의 스팟 검사를 통해 수행할 수 있습니다.

Raw CBCT 영상 데이터 세트의 선량 계산은 광자만 지원됩니다.

(9355)



### 경고!

최대로 허용되는 통계적 불확실성은 이미 계산된 **Monte Carlo** 선량에 영향을 미치지 않습니다. 임상적 Monte Carlo 광자 선량을 위해 임상 설정에서 최대 허용 통계적 불확실성을 변경할 때에는 이미 계산된 선량에는 영향이 없다는 점에 유의하십시오. 그러므로, 변경 이전에 계산된 선량은 재계산할 경우 임상적 선량과 다를 수 있다는 통계적 불확실성이 있음에도 불구하고 임상용으로 표기될 수 있습니다.

(399)



**경고!**

**MLC 콜리메이션된 조사 영역에 대한 CyberKnife Y 프로파일의 비대칭은 빔 모델링에서 고려되지 않습니다.** 가장 큰 MLC 콜리메이션된 조사 영역의 경우 CyberKnife LINAC의 Y 프로파일에는 본질적인 비대칭이 표시됩니다. 이 문제는 빔 모델링에서 고려되지 않으며, 고정 Y-jaw(MLC의 측면 보호 플레이트) 중 하나에서 또는 Y-jaw 중 하나 옆에 있는 폐쇄형 leaf(엽) 쌍에서 직접 콜리메이션된 조사 영역에는 전달된 선량과 계산된 선량 간의 차이가 나타날 수 있습니다.

사용자는 이 제한사항을 숙지하고 있어야 하며 RayPlan의 커미셔닝과 후속 환자별 QA에서 이 동작을 검사할 때 각별히 주의해야 합니다.

(344951)



**경고!**

축을 벗어난 작은 표적의 회전 계획을 위한 아크 갠트리 각도 간격. 아크 갠트리 간격은 회전 계획을 위한 선량 계산 중에 사용되는 방향의 수를 결정합니다. 2도를 사용할 때와 비교해 4도의 갠트리 간격을 사용할 때 아크 빔의 평면 방향을 기준으로 축을 벗어난 작은 표적이 있는 일부 계획에서 약 3.5%의 선량 과대 평가가 발견되었습니다. 작은 중앙 표적의 경우 동일한 효과가 나타나지 않습니다. 이러한 아크 계획을 생성할 경우 2도의 갠트리 각도 간격을 사용하십시오.

(723988)

**근접 치료 선량 계산 경고**



**경고!**

**TG43 선량 계산의 유효성.** TG43 선량 계산은 (1) 소스 주변의 모든 조직이 물당량이다. (2) 일치하는 데이터 세트의 유효성을 유지하기 위해서는 충분히 넓은 환자 체적이 각각의 소스를 둘러싸고 있어야 한다. (3) 차폐 효과는 무시할 수 있다는 가정을 토대로 합니다. 이렇게 가정된 조건이 충족되지 않는 상황에는 소스가 에어갭(air gap)이나 금속 이식물과 가까이 있는 계획, 어플리케이터 차폐물과 소스가 피부 가까이 놓이는 설정 등이 포함됩니다.

사용자는 이러한 가정과 이들이 선량 계산에 미치는 영향에 대해 반드시 알고 있어야 합니다.

(283360)



**경고!**

**TG43 매개변수의 정확성.** 근접 치료 TG43 선량 계산의 정확성은 사용하는 TG43 매개변수의 정확성에 크게 좌우됩니다. 가능하다면 HEBD 보고서(Perez-Calatayud et al., 2012) 또는 이와 비슷한 보고서에서 발표된 일치하는 데이터를 사용할 것을 강력하게 권장합니다. 방사형 선량 함수 및 이방성 함수의 분해능은 TG43u1 보고서(Rivard et al. 2004) 및 HEBD 보고서의 권고사항에 따라야 합니다. 사용자는 데이터 입력자가 사용자인지 아니면 제조사인지와 관계없이 TG43 매개변수가 정확하게 입력되어 있는 확인해야 할 책임이 있습니다. 뿐만 아니라, 사용자는 입력된 매개변수를 적용하여 선량 계산 알고리즘의 정확성도 점검해야 합니다.

(283358)

**경고!**

**근접 치료의 경유 선량.** 체류 위치 사이에서 전달되는 선량과 애프터 로더로 들어가고 나오는 선량은 선량 계산에 포함되지 않습니다. 이러한 경유 선량은 소스의 강도와 HDR 근접 치료 채널 내에서 이루어지는 소스의 실제 움직임(속도와 가속도)에 따라 다릅니다. 소스 강도가 높거나, 소스의 움직임이 느리거나, HDR 근접 치료 채널 수가 많을 때 등 몇몇의 경우에는 경유 선량이 임상적으로 증대한 수준에 도달할 수 있으며 결과적으로 소스가 상당 시간을 경유 과정에서 소비하게 됩니다. 사용자는 이러한 한계를 인지하고 각각의 애프터로더 및 소스에서 어떤 경우에 경유 선량이 문제가 될 수 있을지 평가해야 합니다.

(331758)

**경고!**

**자기장에서의 HDR 근접 치료 전달.** 자기장 안에서 HDR 근접 치료를 실시하는 경우 (예: MRI 도중 치료전달), 전달된 선량과 TG43 형식을 사용하여 계산한 선량 사이에 큰 차이가 발생할 수 있습니다. 발표된 TG43의 매개변수의 유도는 자기장을 포함하지 않으므로 자기장이 선량 분포에 주는 어떤 영향도 선량계산에서 무시됩니다. 자기장 안에서 치료를 전달하는 경우 사용자는 이러한 한계를 반드시 인지하고 있어야 합니다.  $^{60}\text{Co}$  소스와 1.5T보다 큰 자기장은 전문가가 관리해야 합니다.

(332358)

### 3.1.7 환자 모델링 관련 경고



#### 경고!

**자동 ROI 생성 및 수정.** 자동 ROI 생성 및 수정 결과를 항상 확인하십시오. 신체 부위, 환자 위치, 영상 치료 접근법 같은 모델 특성을 기반으로 환자에게 적합한 장기 모델을 선택할 수 있도록 특히 주의해야 합니다. 이는 모델 기반 세그먼트화와 Atlas 기반 세그먼트화를 포함한 모든 자동 세그먼트화 방식에 적용됩니다.

자동 장기 세그먼트화를 사용하여 RayPlan의 병변을 식별할 수 없습니다.

(9662)



#### 경고!

**자동 영상 등록.** 자동 영상 등록 결과를 반드시 확인하십시오. (360374)



#### 경고!

**영상 세트 슬라이스 간격 및 윤곽선 외삽.** RayPlan에서 윤곽선의 ROI 3D 재건은 첫 번째와 마지막 윤곽이 슬라이스 거리의 절반을 연장시킨다고 가정합니다. 따라서 첫 번째와 마지막 ROI 윤곽은 가장 바깥쪽에 그려진 윤곽선으로부터의 슬라이스 거리의 절반으로 외삽됩니다. 이 외삽에 대한 제한은 없으며, 이는 항상 슬라이스 거리의 절반입니다. 슬라이스 거리가 약 2~3mm인 일반적인 영상 세트의 경우 RayPlan은 1~1.5mm의 외삽을 의미하지만, 슬라이스 간격이 넓은 영상의 경우 이 외삽으로 인해 예기치 않은 동작이 발생할 수 있습니다. 따라서 반드시 슬라이스 간격을 3mm 이하로 하여 계획 수립 CT를 재구성할 수 있도록 하는 것이 좋습니다. (125440)

**경고!**

중간 ROI 윤곽선 누락. 중간 ROI 윤곽선이 없으면 간격이 자동으로 채워지지 않습니다.

가장 바깥쪽 ROI 기하학적 정보의 윤곽선 간에 윤곽선이 없는 영상 슬라이스가 있는 경우, 윤곽선 간에 자동 보간이 이루어지지 않습니다. 이는 가져온 윤곽선뿐 아니라 RayPlan에서 생성된 윤곽선에도 적용됩니다. (360375)

**경고!**

영상 세트 외부로 확장된 ROI 기하학적 정보. 영상 세트의 상단 및 하단 외부로 확장된 ROI에서 윤곽선 작업을 수행할 때(예: 수동 그리기, 윤곽선 단순화 등), ROI는 영상 세트의 상단 및 하단에서 잘립니다. (240137)

**경고!**

새로운 원소 조성을 가진 일반 물질을 생성하십시오. 질량 밀도와 원소 조성의 조합 측면에서 물리적으로 타당한 물질을 나타내지 않는 물질을 동일하도록 두 가지의 순서에 주의하시기 바랍니다. RayPlan의 선량 엔진은 인체에서 발견되는 것과 유사한 물질에 최적화되어 있습니다. 해당 영역 외의 물질을 사용하면 선량 정확도가 감소할 수 있습니다.

(274572)

### 3.1.8 치료 계획 수립 관련 경고



#### 경고!

**충돌 회피:** 환자 위치, 갠트리 각도 및 카우치 각도(카우치 회전이 링 회전으로 대체된 장비의 경우 링 각도)를 항상 확인하십시오. 환자의 부상이나 장비의 손상을 초래하는 충돌을 피하려면 모든 빔의 환자/장비 설정을 수동으로 확인해야 합니다. 현재 환자/장비 설정 사용 시 충돌이 발생하지 않는다는 사실을 확인하기 위해 롬 보기를 사용하면 안 됩니다. TomoTherapy 치료의 경우 경고 254787(**TomoHelical** 및 **TomoDirect**의 충돌 회피)도 참조하십시오.

(3310)



#### 경고!

정확한 치료 자세를 선택하십시오. 치료 계획을 생성할 때 환자를 위한 정확한 치료 자세(머리 먼저/발 먼저)를 선택하십시오. 선택한 치료 자세는 환자에 대해 빔이 어떤 방향을 향해야 하는지에 영향을 줍니다. 잘못된 규격으로 인해 환자가 잘못 치료될 수 있습니다.

계획을 수립할 때 CT 데이터의 환자 위치(환자 스캐닝 위치)와 다른 치료 위치를 선택할 수 있습니다. 환자가 스캔하는 동안 배치된 위치와 다른 위치에서 환자를 치료해야 할 경우에만 이 옵션을 사용하십시오. (508900)



#### 경고!

**VMAT, 정각 아크, 정적 아크**를 위한 콜리메이터 각도. 아크 빔에서는 누적 선량 누출로 이어질 수 있는 0, 90, 180 및 270도의 콜리메이터 각도는 가능하면 피해야 합니다. 콜리메이터 각도는 가능하면 위 값에서 10도 이상 이동시키는 것이 좋습니다. leaf(엽) 간 전송으로 인한 누적 선량 누출은 임상 선량 계산에 의해 재현되지 않으므로 임상적 결정을 내릴 때에는 이를 주의하십시오. 닫힌 leaf(엽) 쌍이 최적화 이후의 대상 투사물의 중앙에 위치할 가능성이 높으며, 그러면 이런 콜리메이터 각도에서 누출을 대상의 중앙에 누적시킬 수 있습니다.

(3305)

**경고!**

작은 구조에 대한 선량 계산. 작은 구조를 사용할 때는 이산화 효과의 영향을 상당히 많이 받을 수 있다는 점을 아는 것이 중요합니다. 따라서 재구성해야 하는 가장 작은 구조를 기반으로 선량 격자 해상도를 선택하는 것이 중요합니다. 환자 보기에서 시각화를 위해 구조를 재구성할 때는 구조를 정확하게 나타내기 위해 구조별 고분해능 격자가 사용됩니다. 하지만 계획 최적화, 선량 계산 및 선량 통계의 경우 선량 격자에서 구조를 재구성합니다. 선량 격자 복셀이 너무 크면 재구성에서 구조가 부정확하게 나타날 수 있습니다. 또한 시각화된 구조와 선량 계산에 실제로 사용되는 구조 사이에 불일치가 발생합니다. 따라서 선량 격자 복셀 한 개의 크기가 재구성할 가장 작은 구조 크기의 절반을 초과하지 않도록 선량 격자 해상도를 사용할 것을 적극 권장합니다.

(254767)

**경고!**

물질 시각화. 물질 보기는 영상 세트 값과 물질 오버라이드의 결합 복셀 밀도를 표시합니다. 체외 ROI 내의 모든 물질 오버라이드 ROI, 선택한 빔 세트에 포함된 Fixation 및 Support 유형의 ROI, 선택한 빔에 할당된 Bolus 유형의 ROI가 이 밀도 계산에 포함됩니다. 표시된 밀도 값은 선량 계산에 사용되는 복셀 밀도입니다.

사용자가 물질 값을 신중하게 검토해 선량 계산의 입력값이 올바른지 확인할 것을 권장합니다.

Brachy TG43의 경우 물질 시각화를 사용할 수 없습니다. Brachy TG43 선량 계산의 경우 환자 전체를 물로 간주합니다.

2638

**경고!**

카우치의 피치와 롤은 환자 기하학적 정보에 영향을 미칩니다. 카우치의 피치와 롤이 있는 영상을 계획하고 수행할 때는 RayPlan에서 영상의 환자 회전은 치료 계획의 환자 회전과 일치하는지 검증하는 기능이 없다는 점을 알아야 합니다.

(68044)

### 3.1.9 TomoHelical 및 TomoDirect 계획 수립 관련 경고



#### 경고!

**TomoHelical 및 TomoDirect에 대한 충돌 회피.** 등선량 중심점을 조절한 후 환자가 갠트리 보어의 카우치에 편안하게 맞는지 반드시 확인하십시오. 2D 및 3D 보기에는 충돌이 발생하지 않는 것을 확인하는 데 사용할 수 있는 기계별 FOV 및 Bore(보어) 시각화가 포함됩니다. 충돌 회피를 확인하는 데 롬 보기를 사용하지 마십시오. (254787)



#### 경고!

**TomoDirect 카우치를 통한 치료.** TomoTherapy 카우치는 고정식 하부 팔레트와 이동식 상부 팔레트로 구성되어 있습니다. 전달 중 이 상부 팔레트의 위치가 측면 환자 설정 조정으로 인해 계획 위치와 달라질 수 있습니다. 이는 상부 팔레트를 통해 진입하거나 상부 팔레트의 가장자리에 근접한 빔의 선량에 영향을 미칩니다. 매일 갠트리 롤 수정에 의해서도 카우치를 통과하는 빔 경로가 바뀔 수 있습니다. 상부 팔레트를 통해 진입하거나 상부 팔레트의 가장자리에 근접한 빔의 큰 Fraction 선량으로 TomoDirect 계획을 수립하지 마십시오.

(5062)



#### 경고!

**iDMS당 단일 환자 DB.** iDMS는 일관성 오류를 방지하기 위해 하나의 환자 DB에서만 데이터를 수신해야 합니다. 환자 DB의 환자 잠금은 동일한 환자를 두 개의 RayPlan 인스턴스에서 동시에 iDMS로 내보내지 않도록 보장하는 기능입니다.

(261846)

**경고!**

**TomoHelical 계획용 움직임 동기화.** TomoHelical 계획에 움직임 동기화를 사용하면 세 가지 영상 각도(0도, 90도, 270도)가 시작점으로 생성됩니다. 사용자는 이 각도를 수동으로 편집하고 평가하여, 선택한 표적의 영상이 추적에 적합한지 확인해야 합니다.

승인 또는 내보내기 시 각도를 검증하여 일부 제약 조건을 위반하지 않는지 확인하게 됩니다. 예를 들어, 모든 각도는 30도 이상 분리되어야 합니다. 그러나 표적 추적용으로 사용하기에 적합한 각도인지에 대한 검증은 없습니다.

(143545)

**경고!**

**TomoHelical을 Synchrony와 함께 사용할 때 ROI/POI 이름에 'Fiducial'을 사용하지 마십시오.** 실시간 추적 및 움직임 관리 지원을 이용하는 TomoHelical 계획에서는 ROI/POI 이름에 'Fiducial'을 사용하지 마십시오. 치료 전달 시스템은 추적할 기점(Fiducial)을 이 명명 규칙을 기준으로 식별합니다. ROI/POI 이름에 'Fiducial'을 사용하면 전달 측에 문제가 야기되어 추적할 ROI/POI가 잘못 설정되고 ROI/POI 이름이 중복될 수 있습니다. 부정확한 기점을 사용하면 기기에서 계획 전달 실패로 이어집니다.

(282912)

**3.1.10 CyberKnife 치료 계획 수립에 관한 경고****경고!**

생성된 1-보기 마진 ROI는 선택한 추적 기법 또는 소스 ROI에 종속되지 않습니다. 1-보기 마진 ROI가 생성된 후에는 빔 세트의 움직임 동기화 기법이나 소스 ROI에 의존하지 않습니다. 움직임 동기화가 변경되거나 소스 ROI가 업데이트되는 경우 마진 ROI를 다시 생성하십시오.

(341543)

### 3.1.11 근접 치료 치료 계획 수립 관련 경고



#### 경고!

임상 사용 전 응용 프로그램 설정 속성 검증. 사용자는 임상 사용에 앞서 응용 프로그램 설정에 정의되어 있는 매개변수가 해당 어플리케이션을 정확하게 나타내는지 확인할 책임이 있습니다. 체류지점의 정확한 위치를 확인하는 것이 특히 중요합니다.

(283879)



#### 경고!

애프터로더의 한계. RayPlan Physics에서 애프터로더에 대한 한계는 반드시 실제 애프터로더의 한계 범위 내에서 지정되어 있어야 합니다. 특히, RayPlan Physics에 지정되어 있는 체류시간 한계는 현재 소스의 레퍼런스 공기 커마울 시간에 해당하는 것이어야 합니다. RayPlan Physics에 지정되는 한계는 레퍼런스 공기 커마울와 치료 전달 시의 실제 공기 커마울 사이의 차이를 보상하기 위해 체류시간을 조정 한 후에도 애프터로더의 실제 한계가 충족될 수 있도록 설정해야 합니다.

(283881)



#### 경고!

소스 개수. 근접 치료 빔 세트에서는 소스 하나만 정의할 수 있습니다.

(283883)



#### 경고!

근접 치료 체류지점 위치 선정. 환자의 체내 선량 분포의 정확성은 채널 및 체류지점 위치 선정의 정확성에 따라 크게 좌우됩니다. 환자별로 채널 위치가 정확하게 선정되어 있는지 확인하고 채널 내부의 체류지점 표시가 정확한지 확인하는 것은 사용자의 책임입니다.

(283361)



**경고!**

근접 치료에 대해 보고된 선량. RayPlan의 모든 선량값은 근접 치료를 위해 흡수된 물리적 선량으로 보고됩니다. 흡수 선량 뿐 아니라 생물학적 가중치가 적용된 EQD2 선량을 사용하여 근접 치료 계획의 임상 평가를 수행할 것을 권장합니다. 현재로서는 그래픽 사용자 인터페이스에 EQD2 선량이 직접적으로 표시되지 않으며, 보고된 선량값을 EQD2 선량으로 전환하는 것은 사용자의 책임입니다.

(284048)

**경고!**

근접 치료 및 체외 방사선 치료 선량의 합계. 근접 치료 치료 계획의 Fraction 선량은 체외 방사선 치료 계획보다 훨씬 더 큰 것이 보통입니다. Fraction 선량 처방간의 차이가 클 때에는 (BED 및 EQD2와 같은 개념을 사용하여) 방사선 생물학적 효과를 고려하지 않은 체로 선량 합계를 구하지 마십시오.

(283362)



**경고!**

**EQD2 형식의 제한사항.** RayPlan에 구현된 2-Gy 분할의 등가 선량 (EQD2)은 표준 선형 이차(LQ) 모델을 기반으로 하며, 사용자가 알아야 할 사항은 다음과 같습니다.

- 이 모델은 Fraction간 완전한 복구를 가정하고, 종양 세포의 재증식을 무시합니다. 따라서, Fraction간 완전한 복구가 이루어지지 않는 경우, 생물학적 효과를 적절하게 모델링하지 못합니다. 나아가, 종양 세포의 재증식이 중요해지면(예: 치료 중단으로 인해, 또는 종양의 급속한 증식 때문에) EQD2 선량이 완벽히 정확하지는 않을 것입니다.
- Fraction당 처방된 선량이 낮을 때(1Gy 미만)와 처방된 선량이 높을 때(8Gy) LQ 모델의 불확실성이 더 커집니다. 결과적으로, 해당 선량 수준에서는 EQD2 선량의 신뢰도가 떨어집니다.
- EQD2 선량은 평가에 사용된  $\alpha/\beta$  값에 크게 의존합니다. 사용자는 평가 시  $\alpha/\beta$  값의 범위를 고려하고, EQD2에 대한 최악의 시나리오를 조사하는 것이 좋습니다. 정상 조직 내성이 손상될 수 있는 경우에 특히나 그렇습니다.
- EQD2 선량은 물리적 선량에 선형적으로 의존하지 않습니다. 이는 EQD2로 물리적 선량을 변환할 때 고선량 및 저선량이 향상되고, EQD2 분포의 기울기가 물리적 선량 분포보다 높다는 것을 의미합니다. 따라서 단일 지점에서만 EQD2를 평가하지 말고, 다중 지점 평가를 사용하여 체적 전체의 차이를 설명하는 것이 바람직합니다. 나아가서, EQD2 평가가 DVH의 체적에 기반하는 경우, 하나 이상의 임상 목표를 사용하는 것이 좋습니다. 예를 들어, EQD2(D90)의 임상 목표는 총 ROI 체적의 90% 외의 다른 축적된 체적에 대한 임상 목표로 보완할 수 있습니다. 체적 효과는 계획 평가에서 EQD2 계산을 통해 얻은 대로 전체 EQD2 분포에서 더 심층적으로 분석할 수 있습니다.

(406776)



### 경고!

**EQD2 분포의 해석.** EQD2 분포는 여러 가지 측면에서 해당 물리적 선량 분포와 다르므로 EQD2 선량 분포를 해석할 때는 각별히 주의를 기울여야 합니다.

- EQD2 분포를 평가할 때 물리적 선량에 대한 평가 기준을 직접 사용할 수 없습니다. 물리적 선량 기준은 항상 먼저 EQD2 영역으로 변환해야 합니다. 이러한 변환 작업은 종양에 대한 Fraction당 2Gy로 처방된 치료에도 필수적입니다. 종양에 처방된 선량이 물리적 선량과 EQD2에서 모두 Fraction당 2Gy일지라도, EQD2 영역에서 종양 내부의 저선량 및 고선량이 증가할 것입니다. 더 중요한 것은 2Gy로 분획화된 치료의 경우에도 정상 조직 내성이 물리적 선량과 EQD2 분포 간에 크게 상이할 수 있다는 점입니다.
- 계획 평가에서 계산된 EQD2 분포의 경우, 인접하거나 중복되는 ROI에 서로 다른  $\alpha/\beta$  값을 할당할 수 있으며, EQD2 분포는 서로 다른  $\alpha/\beta$  값을 가진 ROI 사이의 경계에서 불연속적일 것입니다. 중복되는 ROI의 경우, EQD2 계산의 ROI 간 우선 순위는 하나 이상의 ROI에 속하는 복셀에서 사용될  $\alpha/\beta$  값을 결정합니다. 그 결과, ROI에 지정된  $\alpha/\beta$  값은 ROI의 일부분에서만 사용할 수 있습니다.
- 특정  $\alpha/\beta$  값이 EQD2 영역에서 임상 목표를 평가하는 데 사용되도록 하려면, EQD2 분포에서 직접 임상 목표를 추출하는 것보다는 먼저 물리적 선량에 대한 임상 목표를 추출한 다음 선택한  $\alpha/\beta$  값을 사용해서 EQD2로 변환하는 것이 바람직합니다. EQD2 척도 보고는 근접 치료에서 일반적이며, RayPlan 권장되는 변환을 자동으로 수행하는 근접 치료 모듈에서 EQD2 임상 목표를 지원합니다.

(408774)



**경고!**

삽입기구 모델을 검토합니다. 사용자는 근접 치료 삽입기구의 품질 보증과 치료 계획 수립에 관한 업계 표준을 반드시 준수할 것을 권장합니다. 여기에는 *Code of practice for brachytherapy physics: Report of the AAPM Radiation Therapy Committee Task Group No. 56* 및 *AAPM Medical Physics Practice Guideline 13.a*에서 미국의학물리학회 (American Association of Physicists in Medicine, AAPM)가 권장하는 가프크로믹 필름(gafchromic film) 측정 같은 방법을 사용하여 선량 측정 검증을 수행하는 것이 포함됩니다.

사용자는 삽입기구 구조를 포함한 구조 템플릿을 생성하는 것이 좋습니다. 적절한 QA 검사를 완료한 후에는 시간이 지나면서 삽입기구 구조가 의도치 않게 변경되지 않도록 템플릿을 승인하는 것이 중요합니다. 사용자는 치료 계획 수립 과정에서 치료 전달의 일관성과 정확성을 유지하기 위해 이러한 승인된 템플릿의 구조만 사용해야 합니다.

(726082)



**경고!**

채널 길이를 검토합니다. 내부 및 유효 채널 길이는 치료 계획 실행을 위해 후장전 장치에 직접 전달되는 중요한 값입니다. 채널 길이의 불일치는 장비에서 감지되지 않을 수 있다는 점을 인식해야 합니다. 이 값의 오류로 인해 의도한 치료와 상당한 차이가 발생할 수 있습니다.

치료 계획 수립 중에 채널 길이를 수정하는 경우 치료 계획의 최종 승인 및 전달 전에 모든 수정된 길이가 의도한 치료 설정을 정확하게 반영하는지 확인해야 합니다.

(936234)

**3.1.12 선량 평가 관련 경고**



**경고!**

보간된 선량값이 환자 보기에 표시됩니다. 보간된 선량값이 기본적으로 환자 보기에 표시됩니다. 구체적인 치료 계획 수립 상황에 적절한 선량 격자 분해능을 사용해야 합니다.

(3236)

**경고!**

총 선량의 표시. 환자 보기, DVH 그래프, 선량 통계 및 임상 목표 목록에 표시되는 것은 항상 모든 계획된 분획에 대한 총 선량입니다.

단, 선량이 한 개의 Fraction에 대하여 표시되는 QA 모듈은 예외입니다.

(3233)

**경고!**

승인 시 시스템 점검. 승인 전 다음 점검은 선량 계획에 대해서만 실시해야 합니다.

- 빔 엔트리 검증.
- Bolus ROI 기하학적 정보가 있습니다.
- 지원 ROI 기하학적 정보가 있습니다.
- 고정 ROI 기하학적 정보가 존재합니다.
- 선량 격자 분해능은 모든 방향에서 5mm 미만입니다.

선량 평가 시, 사용자는 이런 검사들을 수행해야 할 책임이 있습니다.

체외 ROI, 지원 ROI, 고정 ROI 및 Bolus ROI를 포함하는 선량 계획 수립 격자가 있어도 추가 데이터 세트에서의 선량 계산에서는 모든 관련 영역이 포함되지 않는다는 점을 유의하십시오. (508962)

**경고!**

근사치 선량은 중간 치료 계획 수립 단계만을 위한 것입니다. 근사치 선량은 "Clinical"로 표시된 선량과 비교했을 때 정확성이 낮으므로 임상 결정에 사용해서는 안 됩니다. 근사치 선량이 있는 계획은 승인하거나 내보낼 수 없습니다.

(9405)

### 3.1.13 빔 커미셔닝 관련 경고

#### 일반 빔 커미셔닝



#### 경고!

빔 모델 품질은 빔 데이터에 따라 좌우됩니다. 빔 모델의 품질은 빔 데이터의 품질과 범위에 결정적으로 좌우됩니다. 예를 들어, 선량 곡선, 출력 및 썬(wedge) 계수, 절대 보정, 모형의 크기 및 콜리메이션 설정(곡선 조사 영역 설정에 영향을 줌) 등이 있습니다. 입력된 측정 조건은 측정 기법과 일치해야 합니다. 측정된 조사 영역의 크기는 빔 모델의 향후 활용 시 조사 영역 크기를 포함해야 합니다.

측정된 곡선 및 출력 계수 같은 모든 입력 데이터는 일관성이 있고, 커미셔닝될 전달 시스템과 일치해야 합니다. 그렇지 않으면 생성된 빔 모델이 정확한 선량을 계산하지 못합니다.

자세한 내용은 *RSL-D-RP-2024B-BCDS, RayPlan 2024B Beam Commissioning Data Specification*을 참조하십시오.

(3188)



#### 경고!

기기 제약조건. RayPlan Physics에서 정의된 기기 제약조건이 치료 기기 및 R&V 시스템 행동을 반영하지 않으면, 계획이 전달 중에 중지되거나 RayPlan 외부에서 조정되어 전달된 선량이 승인된 선량과 달라지는 상황이 발생할 수 있습니다. 템플릿으로부터 기기 모델을 만들 때는 모든 기기 제약조건 매개변수를 사용자별 치료 기기에 맞춰 조정하십시오.

RayPlan이 RayPlan Physics에 지정된 모든 기기 제약조건을 준수한다 해도, 모든 계획이 제공될 수 있다는 보장은 없습니다. 계획이 RayPlan 외부에서 적절한 평가 없이 선량에 크게 영향을 미치는 방식으로 수정되지 않도록 하십시오.

(3185)

**경고!**

빔 모델 매개변수. 선량 계산의 정확성은 빔 커미셔닝 중에 설정된 빔 모델 매개변수에 따라 크게 달라질 수 있습니다. 기기의 커미셔닝 전에 적절한 교육을 받은 사람이 모든 빔 모델 매개변수를 주의 깊게 검토해야 합니다.

(9377)

**경고!**

가져오기 후에는 반드시 곡선을 검토하십시오. 가져오기 후에는 반드시 곡선을 검토하여 측정 상황과 일치하는지 확인하십시오. 빔 모델의 품질은 가져온 데이터의 정확성에 결정적으로 좌우됩니다.

(9373)

*C-arm, TomoTherapy 및 CyberKnife LINAC 빔 커미셔닝***경고!**

변조된 동적 아크 기기는 콜리메이터 동작, 갠트리 동작 및 선량률에 대한 정보를 필요로 합니다. 선택한 값과 LINAC/R&V 시스템 행동 간 편차는 전달된 선량과 RayPlan에서 승인된 선량 간의 차이를 초래할 수 있습니다.

(3183)

**경고!**

**Siemens 가상 썬기(wedge).** Siemens virtual wedge 매개변수인 평균 선형 감쇠와 보정을 기본값에서 사용자의 LINAC에 적합한 값으로 조정해야 합니다. 그렇지 않으면 계산된 임상 선량에 오류가 발생할 수 있습니다.

(3180)



**경고!**

**선량 곡선 썬기(wedge) 방위.** 썬기(wedge)가 사용된 곡선에 대한 썬기(wedge) 방위는 가져오기 중에 곡선으로부터 결정됩니다. 모든 썬기(wedge) 각도는 동일한 방위로 측정된 것이어야 합니다. 모든 곡선이 동일한 방위가 아니면 곡선을 가져올 수 없습니다. 방위를 결정할 수 없는 곡선에서는 동일한 시점에 가져온 다른 곡선들과 동일한 것으로 자동적으로 가정합니다.

(9371)



**경고!**

**콜리메이터 교정.** 콜리메이터 교정(오프셋, 게인 및 곡률)은 콜리메이터 위치를 계획 위치(Beam's Eye View, 빔 목록, 보고서에 표시, DICOM 등에서 내보냄)에서 선량 계산에 사용되는 유효 위치로 이동하는 데 사용됩니다. 선량 곡선의 경우 이는 반음영만 이동하지만, 많은 세그먼트가 합쳐지는 VMAT, SMLC 또는 DMLC 조사 영역의 경우 전체 선량 수준을 크게 변화시킬 수 있습니다. 빔 모델의 콜리메이터 이동이 실제로 의도되었는지 확인하십시오. 원점으로부터의 거리 증가에 따라 증가하는 게인 및 곡률 이동에 특히 주의하십시오. 임상 사용 전에 자동 모델링 콜리메이터 교정 단계의 결과를 검토해야 합니다.

(9368)



**경고!**

**넓은 조사 영역 반경에서 빔 프로파일 교정 및 축외 소프트닝.** 조사 영역 모서리로 확장되는 사선 프로파일을 가져오지 않았으면 빔 커미셔닝 모듈에서 광자 빔 모델 매개변수인 **빔 프로파일 교정과 축외 소프트닝**을 넓은 반경에서 평가할 수 없습니다. x 프로파일 곡선과 y 프로파일 곡선만 빔 커미셔닝 모듈로 가져온 경우 **빔 프로파일 교정 및 축외 소프트닝** 매개변수에 자동 모델링을 사용할 때 특히 주의해야 합니다. 사선 곡선 없이 자동 모델링을 사용한 후 넓은 반경에서 이러한 매개변수를 수동으로 조정해야 합니다. 기기를 커미셔닝하기 전에 빔 3D 모델링 모듈을 사용하여 모서리를 포함한 전체 조사 영역의 계산된 선량을 점검할 수 있습니다(CyberKnife LINAC에는 이 기능을 사용할 수 없음).

(3438)





### 경고!

비표준 플루언스 모드. 비표준 플루언스 모드(FFF/SRS)로 광자 빔 품질을 모델링할 때 빔 품질을 추가하려면 정확한 플루언스 모드를 선택해야 합니다. 플루언스 모드를 정확하게 설정하지 않으면 LINAC가 빔 품질을 사용하는 계획을 잘못 해석하여 전달된 선량이 잘못 나올 수 있습니다.

빔 품질에 대해 플루언스 모드를 사용하는 경우 RT 계획이 Fluence mode을 "STANDARD"로 설정하고 Fluence mode ID이 내보내기되지 않습니다.

비표준 플루언스 모드를 선택하면 RT 계획이 Fluence mode(플루언스 모드)를 "NON\_STANDARD"로 설정하고 Fluence mode ID(플루언스 모드 ID)는 선택된 플루언스 모드(FFF/SRS)로 설정합니다.

(9365)



### 경고!

선량 계산 광자 빔 에너지 및 명목 광자 빔 에너지. RayPlan 광자 선량 계산에서는 내부적으로 BJR 11번(British Journal of Radiology 보충 번호 11)에 따라 광자 에너지 정의를 사용합니다. 선량 계산 에너지와 다른 명목 광자 빔 에너지를 지정할 수 있으며, 예를 들어 BJR 17번에 따라 광자 에너지 정의를 사용할 수 있습니다.

명목 에너지는 RayPlan 사용자 인터페이스에 표시되고, 보고서에 사용되며, DICOM 가져오기 및 내보내기에서 DICOM 명목 빔 에너지로 사용됩니다.

선량 계산 에너지는 광자 선량 계산에 사용되며, 여기에는 Varian Enhanced Dynamic 썸기(wedge)를 사용하는 선량 계산에 대해 정확한 구간선량표(GSTT) 매개변수를 가져오는 것이 포함됩니다. 따라서 선택한 에너지 정의에 관계없이 정확한 선량 계산 에너지를 설정하는 것이 매우 중요합니다.

(4889)



**경고!**

**고선량 기법 유형 설정.** 임계값은 고선량 기법 유형에 사용하려는 치료 기법에 대해서만 설정해야 합니다. 임계값을 사용하면 치료 장비의 안전 제어를 무시할 수 있습니다. 값을 잘못 설정하면 유해한 치료로 이어질 수 있습니다. 적절한 최대 빔 MU 제한도 설정해야 합니다.

(825142)



**경고!**

**TomoTherapy 엽 잠복 오프셋은 선량 출력 및 모양에 영향을 미칩니다.** 엽 잠복 오프셋은 iDMS에서 가져오며 RayPlan Physics에서도 편집할 수 있습니다. 엽 잠복 오프셋의 변경 사항은 여러 가지 jaw(조) 조사 영역 크기, 투사 시간, 엽 오픈 타임에 대해 각기 다른 효과를 미칠 수 있습니다. 임상적으로 해당 모델을 사용하기 이전에 임상적으로 관련 있는 투사 시간 및 엽 오픈 타임 동안 모든 jaw(조) 개구부에 대한 선량 정확도가 검증되었는지 확인하십시오.

(1404)



**경고!**

**TomoTherapy 단엽(short leaf) 개방 횟수 및 단엽 폐쇄 횟수에 대한 선량 계산 정확성.** 단엽 개폐 횟수가 매우 많은 TomoHelical 및 TomoDirect 계획의 경우, 계산된 선량과 전달된 선량의 차이가 클 수 있습니다. 그 이유는 빠른 엽 운동의 경우에는 선량 계산에 사용되는 모델에 따라 치료 기기가 엽을 개폐하지 않기 때문입니다.

RayPlan에서 계획 생성 시 단엽 개방 횟수 및 폐쇄 횟수를 줄이려면, *Minimum leaf open time* 및 *Minimum leaf close time* 빔 모델 매개변수를 사용하십시오. 일부 기기에서 특정 leaf(엽) 개폐 횟수 특성으로 인해 이 문제가 발생하지만, 일반적으로 *Minimum leaf open time* 및 *Minimum leaf close time*에 대해 약 50ms가 적정 값이 될 수 있습니다.

각 TomoTherapy 치료 기기에 대한 *Minimum leaf open time* 및 *Minimum leaf close time*의 적정 값을 알아보기 위해 *Westerly DC, Soisson E, Chen Q, Woch K, Schubert L, Olivera G and Mackie TR, Treatment planning to improve delivery accuracy and patient throughput in helical tomotherapy, Int J Radiat Oncol Biol Phys. 2009;74(4):1290-1297*에 설명된 것과 같이 엽 잠복 데이터를 측정할 수 있습니다.

(7551)

### 3.1.14 QA 관련 경고



#### 경고!

내보낸 치료 계획을 계획 검증에 사용. 치료 계획을 QA 측정에 사용하면 데이터 전송 또는 선량 계산 오류를 감지할 수 있는 기회가 생깁니다. QA 선량 계산에는 QA 계획만 사용하고 치료 계획을 사용해 QA 측정을 수행할 것을 권장합니다. 어떤 이유로 QA 측정 수행에 치료 계획을 사용할 수 없는 경우 QA 계획 수립이 최대한 치료 계획 수립에 가까운지 확인하고 차이가 있을 경우 그 영향을 이해하십시오. (9438)



#### 경고!

아크 빔 QA의 갠트리 각도 축소. QA Preparation 모듈에서 갠트리 각도를 아크 빔(VMAT 및 Conformal Arc)에 대해 단일 각도로 축소하는 것은 디텍터가 치료 빔과 수직으로 설치되고 갠트리와 함께 회전하는 QA를 위한 기능입니다. QA Preparation 모듈에서 계산된 선량을 사용할 수 있지만 QA 전달은 회전 갠트리와 함께 실시되어 갠트리 회전에 관한 전달 문제가 있으면 이를 감지해야 합니다. 아크 빔 및 축소된 아크 빔의 선량 계산에 관한 자세한 내용은 *RSL-D-RP-2024B-REF, RayPlan 2024B Reference Manual*을 참조하십시오.

(2380)

### 3.1.15 RayPlan Storage Tool과 관련된 경고



#### 경고!

업그레이드 전에 데이터베이스가 일치하는지 확인하십시오. RayPlan Storage Tool에서는 기존 시스템을 기준으로 새 데이터베이스 시스템을 생성할 수 있습니다. 기존 시스템을 기준으로 새 시스템을 생성하기 전에, 반드시 ConsistencyAnalyzer 도구를 실행해야 합니다. (231801)



#### 경고!

**RayPlan Storage Tool.** RayPlan Storage Tool이 이전 버전의 ResourceDB를 열면, ResourceDB가 업그레이드되고 이전 버전으로 사용할 수 없습니다. (261396)



**경고!**

보조 데이터베이스의 전송 모드. 환자 데이터베이스가 두 개 이상의 시스템에서 보조 데이터베이스로 사용되는 경우 전송 모드는 동일합니다.

(466425)

### 3.2 환자 데이터 가져오기

모든 환자 데이터는 DICOM을 사용하여 가져옵니다. 환자 데이터 가져오기 절차는 사용설명서, *RSL-D-RP-2024B-USM, RayPlan 2024B User Manual* 및 DICOM 적합성 명세서, *RSL-D-RP-2024B-DCS, RayPlan 2024B DICOM Conformance Statement*에 설명되어 있습니다.

### 3.3 입력 데이터

모든 사용자 입력 데이터가 입력 시 검증됩니다. 잘못된 값이나 텍스트는 거부되고, 올바른 제한값 또는 형식이 표시되며 사용자에게 새 입력 내용이 표시됩니다.

### 3.4 표시 형식

RayPlan에서는 날짜와 시간이 "dd MMM YYYY, hh:mm:ss (hr:min:sec)" 형식으로 표시됩니다. 예를 들면 "14 Jan 1975, 08:20:42 (hr:min:sec)"와 같이 표시됩니다.



## 4 설치 방법

이 장에서는 RayPlan 2024B 시스템의 설치와 관련된 과정 및 테스트에 대해 설명합니다.

### 이 장에는

이 장에는 다음 단원들이 포함되어 있습니다.

4.1	설치 설명서	p. 72
4.2	시스템 환경 수락 테스트	p. 72
4.3	하드웨어 진단 점검	p. 72
4.4	데이터 통신 환경	p. 72

### 4.1 설치 설명서

설치 설명서는 *RSL-D-RP-2024B-CIRSI, RayPlan 2024B Customer Instruction for RayPlan Installation*를 참조하십시오.

### 4.2 시스템 환경 수락 테스트

매번 설치 시 또는 애플리케이션을 호스팅하는 하드웨어나 소프트웨어 플랫폼에 변경 사항이 있을 때마다(예: 운영 체제 업데이트) 시스템 환경 검수 테스트 프로토콜을 실행하여 응용 프로그램 설치 및 성능을 확인해야 합니다. 테스트는 *RSL-D-RP-2024B-SEAT, RayPlan 2024B System Environment Acceptance Test Protocol*에 의해 정의됩니다.

### 4.3 하드웨어 진단 점검

RayPlan 또는 RayPlan Physics가 잘못된 하드웨어 환경에서 실행되는 것을 방지하기 위해 GPU 계산이 필요한 각 작업을 시작할 때 자체 테스트가 실행됩니다. 필요한 작업이 무엇인지에 따라 (예: Collapsed Cone 광자 선량) 특정한 테스트가 실행되고 승인된 환경에서 사전 정의된 결과 목록과 결과가 비교됩니다. 성공적인 테스트는 RayPlan 또는 RayPlan Physics를 닫을 때까지 유효하며, 동일한 자체 테스트로 보호되는 후속 작업에 대해서는 테스트가 다시 실행되지 않습니다.

테스트가 실패하면 사용자에게 알림이 표시되고 실패한 자체 테스트로 보호되는 작업을 사용하여 GPU 계산을 실행할 수 없습니다. 자체 테스트가 성공한 다른 GPU 계산은 여전히 실행할 수 있습니다.

이 테스트는 가속화된 계산에 사용하기 위해 선택한 모든 GPU에 대해 실행됩니다. 그렇다고 하더라도, 선택한 카드와 OS 버전, 드라이버 버전 및 기타 환경 정보가 *RSL-D-RP-2024B-SEG, RayPlan 2024B System Environment Guidelines*에서 유효한 조합으로 표시되는지 분명하게 확인하는 것은 사용자의 책임입니다. 또한 임상 사용 전에 *RSL-D-RP-2024B-SEAT, RayPlan 2024B System Environment Acceptance Test Protocol*을 사용하여 자격을 갖춘 물리학자가 GPU 계산의 작동을 확인해야 합니다.

### 4.4 데이터 통신 환경

RayPlan 2024B 시스템은 DICOM을 사용하여 다른 시스템과 통신합니다. 자세한 내용은 *RSL-D-RP-2024B-DCS, RayPlan 2024B DICOM Conformance Statement*을 참조하십시오. RayPlan과 데이터를 내보내는 시스템 사이의 연결성이 예상대로 작동하는지를 확인하고, 내보낸 데이터를 수신 시스템이 정확히 처리하는지를 확인하는 것은 사용자의 책임입니다.



# 5 좌표, 움직임 및 눈금의 표시

RayPlan 2024B는 치료 계획 수립 중에 좌표, 움직임 및 눈금의 표시에 IEC 61217<sup>3</sup> 표준을 사용하지만, 몇 가지 예외가 있습니다. 갠트리, 콜리메이터, 카우치 각도 및 조사 영역 좌표계는 사용자가 C-arm LINAC에 따라 비 IEC로 구성할 수 있습니다. 또한 일부 치료 기기는 부분적으로 비 IEC 좌표계로 설명되어 있습니다. 사용자 정의 예외와 치료 기기 예외에 대한 자세한 정보는 76페이지 5.3 치료 기기 좌표 시스템 단원을 참조하십시오.

**참고:** *Head First Supine (HFS), Head First Prone (HFP), Feet First Supine (FFS), Feet First Prone (FFP), Head First Decubitus Left (HFDL), Head First Decubitus Right (HFDR), Feet First Decubitus Left (FFDL) 및 Feet First Decubitus Right (FFDR) 등의 환자 자세가 RayPlan 2024B에서 지원됩니다. 하지만 다양한 모든 치료 기법에 대해 모든 환자 자세가 다 지원되는 것은 아닙니다.*

## 이 장에는

이 장에는 다음 단원들이 포함되어 있습니다.

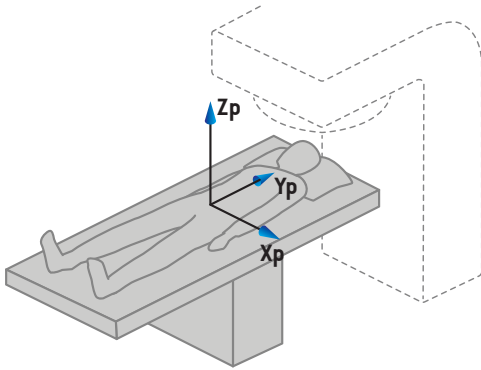
5.1	환자 좌표 시스템	p. 74
5.2	DICOM 내보내기의 환자 좌표 시스템	p. 75
5.3	치료 기기 좌표 시스템	p. 76
5.4	Jaw(조) 및 MLC 라벨 표준	p. 91

<sup>3</sup> IEC 61217:2011 방사선 치료 장비 – 좌표, 이동 및 척도.

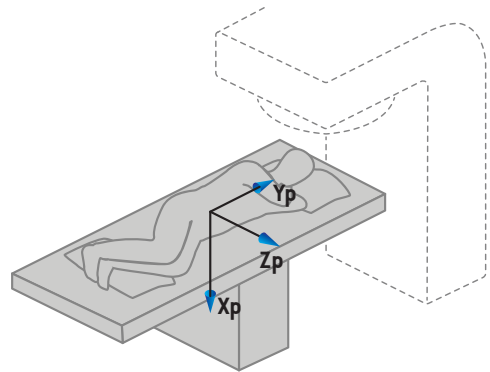
### 5.1 환자 좌표 시스템

환자 좌표 시스템에서 양의 x축은 환자의 왼팔을 향하고, 양의 y축은 환자의 머리를 향하며, 양의 z축은 앞쪽 방향입니다. 좌표 시스템은 환자의 방위를 따릅니다 (머리 먼저 또는 발 먼저, 드러누움 또는 엎드림, 누운자세 좌 또는 우). IEC 61217 좌표 시스템 체계에서 환자 좌표 시스템은 작업대 좌표 시스템을 모체 시스템으로 사용합니다.

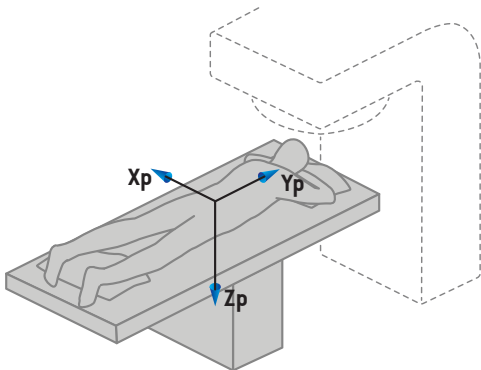
RayPlan 2024B 선량 및 선량 차이 분포는 모두 환자 좌표 시스템에 시각화됩니다. 일반적으로 RayPlan 2024B에서 환자 좌표는 **Right-Left, R-L**(우-좌 = x -/+), **Inf-Sup, I-S**(아래-위 = y -/+), **Post-Ant, P-A**(뒤-앞 = z -/+)으로 보고됩니다.



A) Head First Supine



B) Head First Decubitus Left

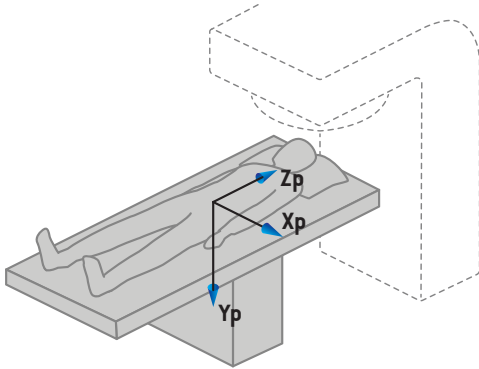


C) Head First Prone

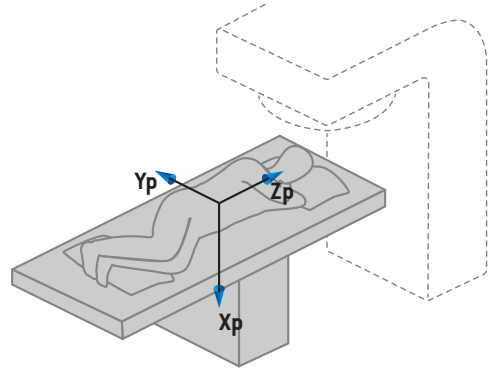
그림 2. 환자 좌표 시스템. 지원되는 자세의 몇 가지 예시가 설명되어 있습니다. A) HFS(머리 먼저 드러누움), B) HFDL(머리 먼저 누운자세 좌), C) HFP(머리 먼저 엎드림).

## 5.2 DICOM 내보내기의 환자 좌표 시스템

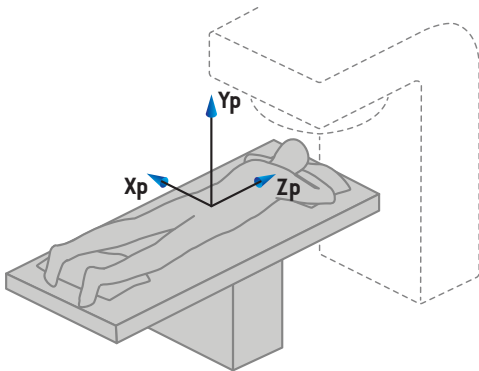
DICOM exported 데이터세트에서 환자 좌표는 DICOM 표준을 따르는데, 이 때 양의 x 축은 환자의 왼팔을 향하고, 양의 z 축은 환자의 머리를 향하며, 양의 y 축은 환자의 뒤쪽 방향입니다. 좌표 시스템은 환자의 방위를 따릅니다(머리 먼저 또는 발 먼저, 드러누움 또는 엎드림, 누운자세 좌 또는 우).



A) Head First Supine



B) Head First Decubitus Left



C) Head First Prone

**그림 3.** DICOM 내보내기의 환자 좌표 시스템은 DICOM 표준을 따릅니다. 지원되는 자세의 몇 가지 예시가 설명되어 있습니다. A) HFS(머리 먼저 드러누움), B) HFDL(머리 먼저 누운자세 좌), C) HFP(머리 먼저 엎드림).

### 5.3 치료 기기 좌표 시스템

RayPlan 2024B에서는 치료 계획 수립 중에 LINAC 좌표, 이동, 눈금의 표시에 IEC 61217 표준을 사용합니다. 예외적으로 갠트리, 콜리메이터, 카우치 각도와 조사 영역 좌표 시스템은 C-arm LINAC별로 비-IEC로 구성할 수 있습니다. 또한 jaw(조) 라벨링을 위한 두 가지 옵션이 있습니다. 설정 영상 기기도 비-IEC 회전을 사용하여 설명할 수 있습니다. *89페이지 5.3.10 설정 영상 기기 좌표 시스템 단원을* 참조하십시오. CyberKnife 방사선 헤드 이동은 IEC 61217을 사용하여 설명할 수 없습니다. *85페이지 5.3.8 CyberKnife 방사선 소스 좌표 시스템 단원을* 참조하십시오.

### 5.3.1 기기 좌표 시스템 개요

IEC 61217의 기기 좌표 시스템은 좌표 시스템의 집합이며, 각 좌표 시스템은 모좌표 시스템과 관련하여 정의되고, 등선량 중심점을 원점으로 하며 양의 x축 방향은 갠트리를 마주보았을 때 관찰자의 오른쪽이고 양의 y축은 등선량 중심점에서 갠트리 회전축을 따라 갠트리를 향하며 양의 z축은 등선량 중심점으로부터 위로 향하는 고정 좌표 시스템으로 시작됩니다.

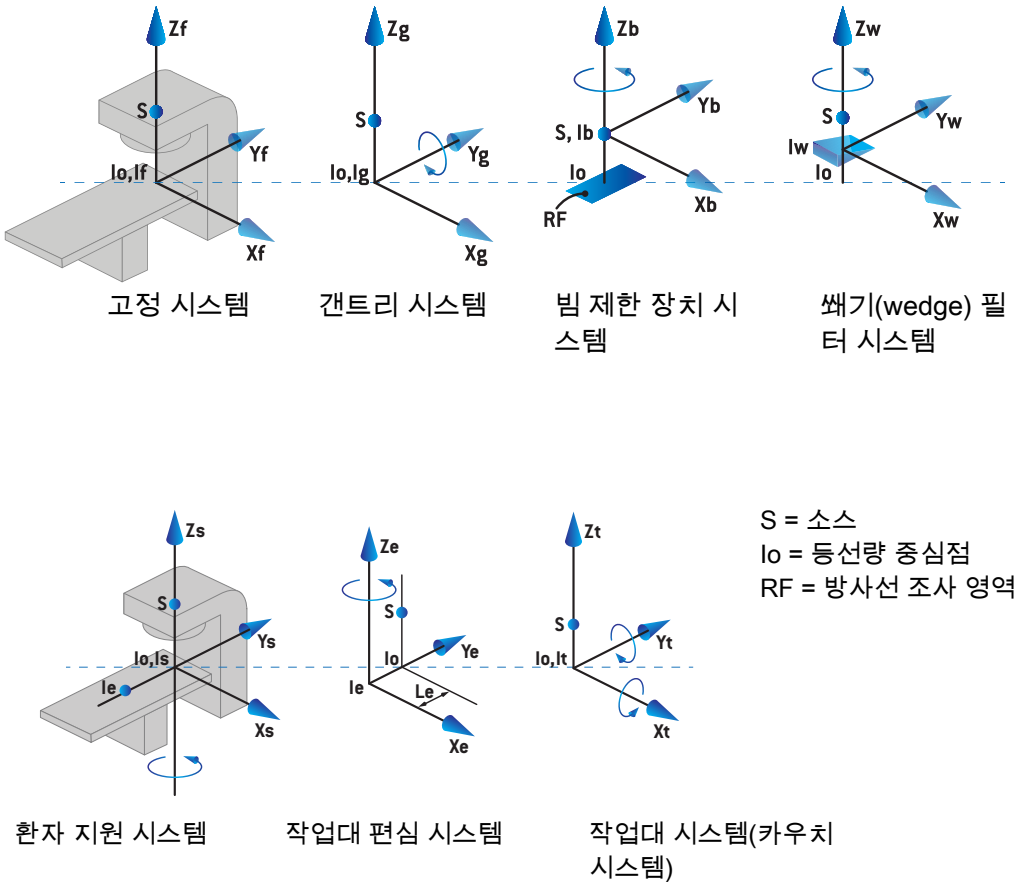


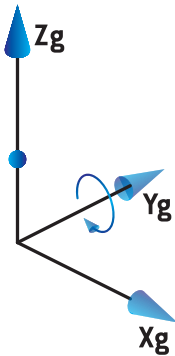
그림 4. IEC 61217 표준에 따른 기기 좌표 시스템.

카우치 회전을 링 회전으로 대체하도록 기계를 시운전한 경우 환자 지지 좌표계에서  $Z_s$  축을 중심으로 한 회전이 갠트리 좌표계에서  $Z_g$  축을 중심으로 한 반대 방향의 회전으로 대체됩니다. 따라서 환자와 갠트리 시스템 간의 관계가 유지됩니다.

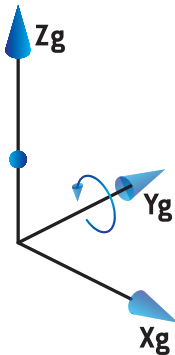
### 5.3.2 갠트리 좌표 시스템

갠트리 좌표 시스템은 갠트리와 함께 회전합니다. 갠트리 좌표 시스템은 고정 좌표 시스템을 모체 시스템으로 사용합니다.

- **IEC 표준**에서 갠트리 각도가 0일 때 이것은 고정된 좌표 시스템과 일치하는 것으로 정의됩니다. 갠트리 각도는 갠트리를 마주보았을 때 시계 방향으로 회전하면서 점차 증가합니다.



- **비-IEC 갠트리 척도(Varian 표준)**의 경우 빔이 위에서 들어갈 때 갠트리 각도는 180도입니다. 갠트리 각도는 갠트리를 마주본 상태에서 반시계 방향으로 회전하면서 점차 증가합니다.



**참고:** LINAC가 갠트리 각도를 IEC 61217(비-IEC(Varian 표준))로 사용하도록 구성되면 각도의 단위는 [deg]로 제공됩니다.

**참고:** LINAC가 갠트리 각도를 Non-IEC ("Varian Standard")(비-IEC(Varian 표준))로 사용하도록 구성되면 각도의 단위는 [deg Non-IEC]로 제공됩니다.

### 5.3.3 빔 제한 장치 좌표 시스템

빔 제한 장치 좌표 시스템은 갠트리 빔 제한 장치에서 고정됩니다. 빔 제한 장치 좌표 시스템은 갠트리 좌표 시스템을 모체 시스템으로 사용합니다.

RayPlan Physics에는 이 좌표 시스템에서 각도, 위치 및 이름에 영향을 주는 세 가지 설정, 즉 **Gantry and collimator coordinate system definitions**(갠트리 및 콜리메이터 좌표 시스템 정의), **Field coordinate system definitions**(조사 영역 좌표 시스템 정의) 및 **Jaw labeling standard**(Jaw(조) 라벨 기준)가 있습니다. 세 가지 설정이 모두 "IEC 61217"로 설정된 경우 정의는 IEC 61217 표준의 정의와 일치합니다.

#### *Gantry and collimator coordinate system definitions* 설정

**Gantry and collimator coordinate system definitions**의 RayPlan Physics(갠트리 및 콜리메이터 좌표 시스템 정의)는 빔 제한 장치 회전 각도의 보고를 제어합니다.

- **IEC 표준**에서 축들은 콜리메이터 각도가 0일 때 갠트리 시스템과 일치합니다. 콜리메이터 각도는 BEV에서 반시계 방향으로 회전할 때(즉, 소스에서 보았을 때) 양의 값을 갖는 것으로 정의됩니다. 이 좌표 시스템에서 트레이 구멍이 Varian 기기의 갠트리를 향하고 있을 때 콜리메이터 각도는 보통 180도입니다.
- **비-IEC(Varian 표준)** 콜리메이터 좌표 시스템은 IEC 표준과 비교하여 180도 회전되었으며, 콜리메이터 각도는 BEV에서, 즉 소스에서 볼 때 시계 방향으로 회전하면서 양의 값을 갖는 것으로 정의됩니다. 이 좌표 시스템에서 트레이 구멍이 Varian 기기의 갠트리를 향하고 있을 때 콜리메이터 각도는 보통 0도입니다.

**참고:** LINAC가 콜리메이터 각도를 IEC 61217로 사용하도록 구성되면 각도의 단위는 [deg]로 제공됩니다.

**참고:** LINAC가 콜리메이터 각도를 비-IEC로 사용하도록 구성되면 각도의 단위는 [deg Non-IEC]로 제공됩니다.

#### *Field coordinate system definitions* 설정

**Field coordinate system definitions**의 RayPlan Physics(조사 영역 좌표 시스템 정의)는 jaw(조)와 MLC leaves의 위치가 어떻게 보고되고 정의되는지를 정의합니다. 다음 설명에서는 IEC 61217 표준에 따라 jaw(조) 명명 규칙을 사용합니다.

**참고:** IEC 61217과 같이 조사 영역 좌표 시스템을 사용하여 LINAC를 구성한 경우, jaw(조) 위치와 leaf(엽) 위치의 단위가 [cm]으로 제공됩니다.

**참고:** LINAC가 조사 영역 좌표 시스템을 비-IEC로 사용하도록 구성되면 jaw(조) 및 leaf(엽) 위치를 위한 단위는 [cm 비-IEC]로 제공됩니다.

IEC 61217에 따른 콜리메이터 배치

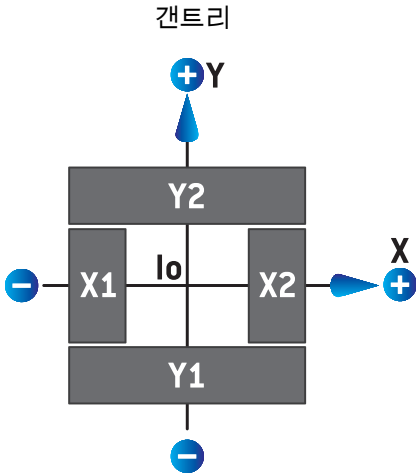


그림 5. IEC 61217 표준에 따른 BEV에서의 콜리메이터 위치.

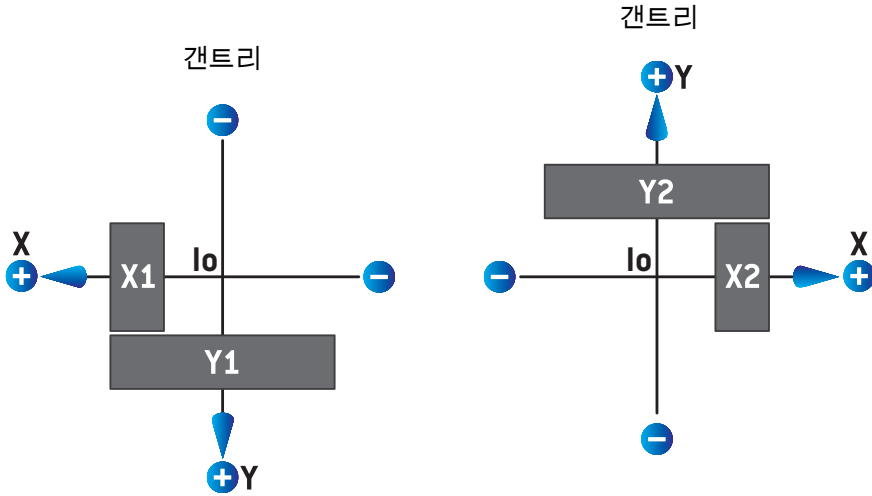
소스에서 보았을 때 IEC 61217 콜리메이터 각도가 0인 빔에서 (IEC) 표준을 따르는 콜리메이터 배치는 아래의 표에서 설명합니다.

...의 에지가	등선량 중심 축의 ...에 위	해당 위치의 판독값은 ...
	치될 때	
X1, X2(jaw(조) 또는 MLCX leaf(엽))	오른쪽	양
X1, X2(jaw(조) 또는 MLCX leaf(엽))	왼쪽	음
Y1, Y2(jaw(조) 또는 MLCY leaf(엽))	간트리 축	양
Y1, Y2(jaw(조) 또는 MLCY leaf(엽))	비간트리 축	음



**비-IEC(Varian 표준)에 따른 콜리메이터 배치**

비-IEC에서 양의 위치 좌표는 중심선을 교차하지 않은 jaw(조)와 leaf(엽)의 모든 방향에서 보고됩니다. 즉, 음의 좌표는 초과 이동에 대하여 보고됩니다.



**그림 6.** 비-IEC(Varian 표준)에 따른 BEV에서 콜리메이터 배치. RayPlan의 BEV에서 시각화된 좌표는 항상 IEC 61217 좌표 시스템을 사용합니다.

소스에서 보았을 때 (IEC) 콜리메이터 각도가 0인 빔에서 비-IEC(Varian 표준)에 따른 콜리메이터 배치는 아래의 표에서 확인할 수 있습니다.

...의 예지가	등선량 중심 축의 ...에 위	해당 위치의 판독값은 ...
	치될 때	치될 때
X1(jaw(조) 또는 MLCX leaf(엽))	오른쪽	음
X1(jaw(조) 또는 MLCX leaf(엽))	왼쪽	양
X2(jaw(조) 또는 MLCY leaf(엽))	오른쪽	양
X2(jaw(조) 또는 MLCY leaf(엽))	왼쪽	음
Y1(jaw(조) 또는 MLCY leaf(엽))	갠트리 축	음
Y1(jaw(조) 또는 MLCY leaf(엽))	비갠트리 축	양

...의 에지가	등선량 중심 축의 ...에 위치될 때	해당 위치의 판독값은 ...
Y2(jaw(조) 또는 MLCY leaf(엽))	갠트리 축	양
Y2(jaw(조) 또는 MLCY leaf(엽))	비갠트리 축	음

*Jaw labeling standard* 설정

**Jaw labeling standard**의 RayPlan Physics(Jaw(조) 라벨 기준) 설정은 91페이지 5.4 Jaw(조) 및 MLC 라벨 표준 단원에 설명되어 있습니다.

5.3.4 썬치(wedge) 필터 좌표 시스템

썬치(wedge) 필터 좌표 시스템은 썬치(wedge)와 함께 회전하며 양의 y축은 썬치(wedge)의 발뒤꿈치부터 발가락까지 가리킵니다. 썬치(wedge) 필터 좌표 시스템은 빔 제한 장치 좌표 시스템을 모체 시스템으로 사용합니다. RayPlan Physics 및 기본 RayPlan 2024B 응용 프로그램에서, 썬치(wedge) 좌표 시스템은 썬치(wedge) 방향 0도일 때 선택한 콜리메이터 좌표 시스템(IEC 61217 또는 비-IEC)과 일치하도록 정의됩니다.

- 콜리메이터 좌표 시스템 **IEC 61217**의 경우, 발끝이 콜리메이터 각도가 0인 갠트리를 향할 경우 썬치(wedge) 방위는 0도입니다.
- 콜리메이터 좌표 시스템 **비-IEC**의 경우, 발끝이 콜리메이터 각도가 0인 비-IEC 갠트리에서 벗어나 있을 경우 썬치(wedge) 방위는 0도 비-IEC입니다.

썬치(wedge) 방위는 반시계 방향으로 회전하면서 점차 증가합니다.

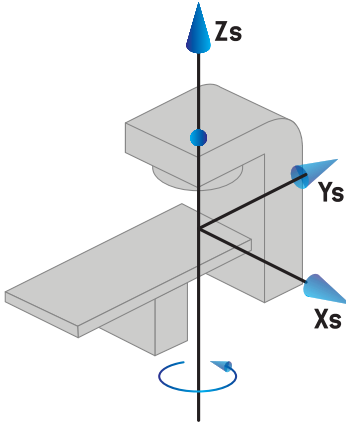
**참고:** LINAC이 콜리메이터 각도를 IEC 61217로 사용하도록 구성되면 썬치(wedge) 방향 각도 단위는 [deg]로 제공됩니다.

**참고:** LINAC의 콜리메이터 각도가 비-IEC로 사용하도록 구성되면 썬치(wedge) 방향 각도의 단위는 [deg Non-IEC]로 제공됩니다.

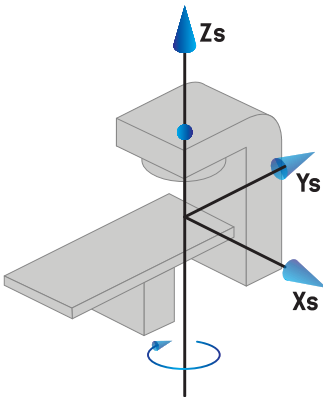
### 5.3.5 환자 지원 좌표 시스템

환자 지원 좌표 시스템은 수직 축  $Z_s$ 를 중심으로 회전하는 환자 지원의 해당 부분과 함께 회전합니다. 환자 지원 좌표 시스템에서는 고정 좌표 시스템을 모체 시스템으로 사용합니다.

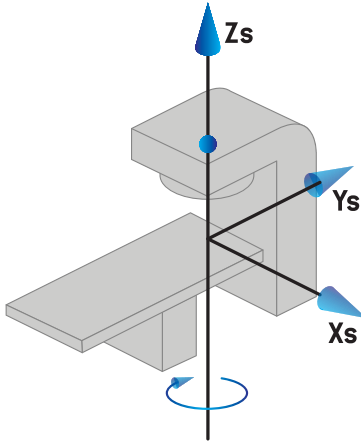
- **IEC 표준**에서 환자 지원 시스템은 카우치 각도가 0일 때 고정된 시스템과 일치합니다. 양의 회전 방향은 위에서 볼 때 반시계 방향으로 정의됩니다.



- **비-IEC 1(Varian IEC)** 기기 척도에서 환자 지원 시스템은 카우치 각도가 0일 때 고정된 시스템과 일치합니다. 양의 회전 방향은 위에서 볼 때 시계 방향으로 정의됩니다.



- **비-IEC 2(Varian 표준)** 기기 척도에서 IEC 카우치 각도가 0도이면 카우치 각도는 180도입니다. 양의 회전 방향은 위에서 볼 때 시계 방향으로 정의됩니다.



**참고:** LINAC가 카우치 각도를 IEC 61217로 사용하도록 구성되면 각도 단위는 [deg]로 제공됩니다.

**참고:** LINAC가 카우치 각도를 Non-IEC 1("Varian IEC")로 사용하도록 구성되면 각도 단위는 사용자 인터페이스에서 [deg Non-IEC]로 제공되고, 계획 보고서에서는 [deg Non-IEC CW]로 제공됩니다.

**참고:** LINAC가 카우치 각도를 Non-IEC 2("Varian 표준")로 사용하도록 구성되면 각도 단위는 사용자 인터페이스에서 [deg Non-IEC]로 제공되고, 계획 보고서에서는 [deg Non-IEC CW]로 제공됩니다.

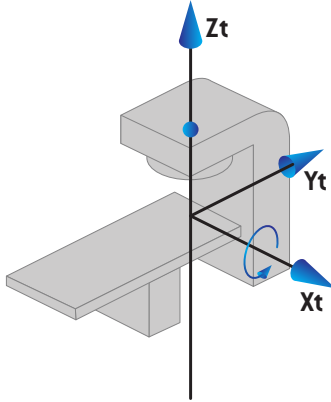
### 5.3.6 작업대 편심 좌표 시스템

RayPlan에서는 0도 편심 작업대 회전각과 무이동 거리만 지원되므로, 작업대 편심 좌표 시스템은 항상 환자 지원 좌표 시스템과 일치합니다. 작업대 편심 좌표 시스템에서는 환자 지원 좌표 시스템을 모체 시스템으로 사용합니다.

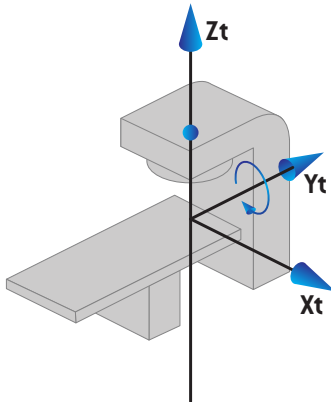
### 5.3.7 작업대 좌표 시스템

RayPlan에서, 테이블 상단 좌표계는 모체 시스템으로 테이블 상단 편심 좌표계를 갖습니다. 피치 및 롤 각도는 언제나 IEC 표준으로 표시됩니다. 추후 회전은 피치 각도와 롤 각도 순으로 정의됩니다.

- 테이블 상단 피치 각도는  $X_t$ 축에 대한 회전으로 정의됩니다. 피치 각도의 증가는 양의  $X_t$ 축을 따라 테이블 상단 좌표계 원점에서 보았을 때 테이블 상단이 시계방향으로 회전하였음을 나타냅니다.



- 테이블 상단 롤 각도는  $Y_t$ 축에 대한 회전으로 정의됩니다. 롤 각도의 증가는 양의  $Y_t$ 축을 따라 테이블 상단 좌표계 원점에서 보았을 때 테이블 상단이 시계 방향으로 회전했음을 나타냅니다.



### 5.3.8 CyberKnife 방사선 소스 좌표 시스템

CyberKnife 방사선 소스 좌표 시스템은 CyberKnife 방사선 헤드를 사용하여 이동하며 방사선 소스에 기원을 두고 있습니다. CyberKnife 방사선 소스 좌표 시스템은 고정 좌표 시스템을 모 시스템으로 합니다. CyberKnife 치료의 경우 CyberKnife 방사선 소스 좌표 시스템은 빔 제한 장치 좌표 시스템의 모 시스템입니다.

6개의 값 세트는 모 시스템과 관련하여 CyberKnife 방사선 소스 좌표 시스템을 정의합니다. 6개의 값은 소스 위치 좌표( $C_x$ ,  $C_y$ ,  $C_z$ )와 회전 각도(yaw, roll, pitch)입니다.

### 소스 위치

소스 위치( $C_x$ ,  $C_y$ ,  $C_z$ )는 고정 좌표 시스템의 좌표에서 CyberKnife 방사선 소스 좌표 시스템의 기원  $I_c$ 의 위치를 정의합니다.

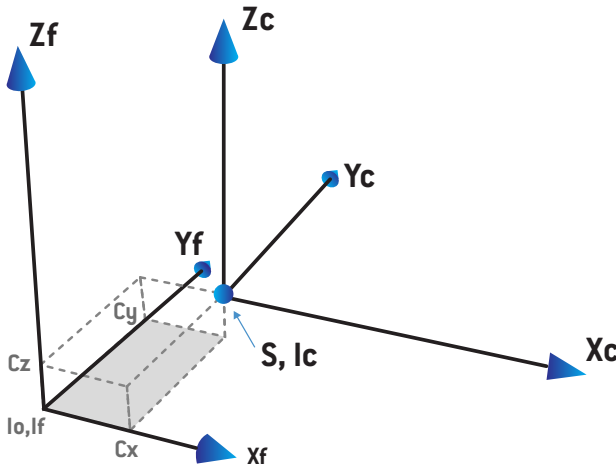


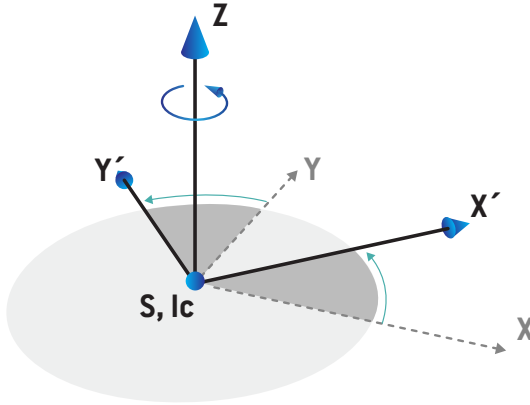
그림 7. 소스 위치의 그림입니다. 여기서  $I_o$  = 등선량 중심점,  $S$  = 소스,  $c$  = CyberKnife 방사선 소스 좌표 시스템,  $f$  = 고정 좌표 시스템입니다.

### 회전

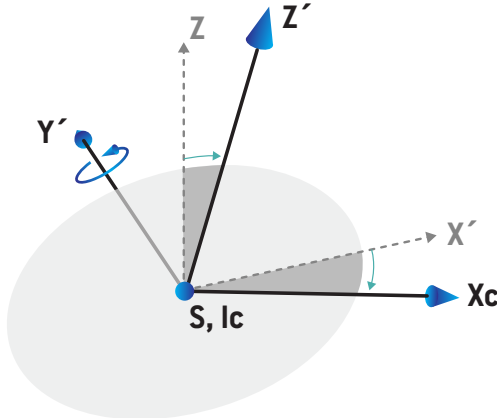
요(yaw), 롤(roll), 피치(pitch)의 세 가지 회전은 자체 기준 방향과 관련하여 CyberKnife 방사선 소스 좌표 시스템의 방향을 정의합니다. 기준 방향에서 요, 롤, 피치 각도는 모두 0이며  $X_c$ ,  $Y_c$ ,  $Z_c$  축은 각각  $X_f$ ,  $Y_f$ ,  $Z_f$ 와 평행합니다. 회전은 먼저 요, 그 다음에 롤, 그 다음에 피치 순서로 적용됩니다. 롤과 피치는 이전의 한 개 또는 두 개 회전의 결과 축을 중심으로 한 회전입니다.

- **요(Yaw)**는  $Z$ 를 중심으로 한  $X$ 와  $Y$ 의 회전입니다. 요 각도는 기준점을 향하고 있는 양의  $Z$ 축에 있는 한 점에서 관찰되는 시계 반대 방향 회전에 대해 점차

증가합니다.  $X, Y, Z$ 는 기준 방향의 축입니다.  $X', Y', Z'$ 는 요 회전에 따른 결과 축입니다.



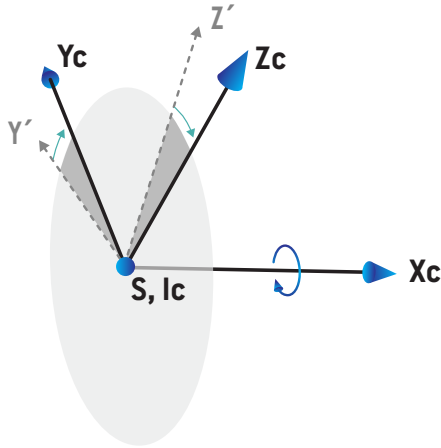
- **롤(Roll)**은  $Y'$ 를 중심으로 한  $Z$ 와  $X'$ 의 회전입니다. 롤 각도는 기준점을 향하고 있는 양의  $Y'$ 축에 있는 한 점에서 관찰되는 시계 반대 방향 회전에 대해 점차 증가합니다.  $X_c, Y', Z'$ 는 요 회전 이후 롤 회전에 따른 결과 축입니다.



- **피치(Pitch)**는  $X_c$ 를 중심으로 한  $Y'$ 와  $Z'$ 의 회전입니다. 피치 각도는 기준점을 향하고 있는 양의  $X_c$ 축에 있는 한 점에서 관찰되는 시계 반대 방향 회전에 대

## 5 좌표, 움직임 및 눈금의 표시

해 점차 증가합니다.  $X_c$ ,  $Y_c$ ,  $Z_c$ 는 먼저 요, 그 다음에 롤, 그 다음에 피치 순서로 세 가지 모든 회전 이후의 최종 결과 축입니다.





### 5.3.9 RayPlan Physics의 선량 곡선 좌표 시스템

Beam Commissioning 모듈은 IEC 갠트리 좌표계에 대응하는 선량 곡선 좌표계를 가지며, 원점이 수면 팬텀의 등심축에 있도록 변환됩니다. x축은 교차선 축에 정렬되며 y축은 갠트리 쪽으로 양의 방향을 가지는 인라인 축과 정렬됩니다. 소스에서 등선량 중심점으로 향하는 음의 z방향은 깊이 방향과 정렬됩니다. 갠트리 및 콜리메이터 각도는 언제나 Beam Commissioning 모듈의 선량 곡선에 대해 0도로 가정됩니다. 모델은 xz면과 yz면에서 완전히 반사대칭인 반면 축정은 약간 비대칭일 수도 있습니다.

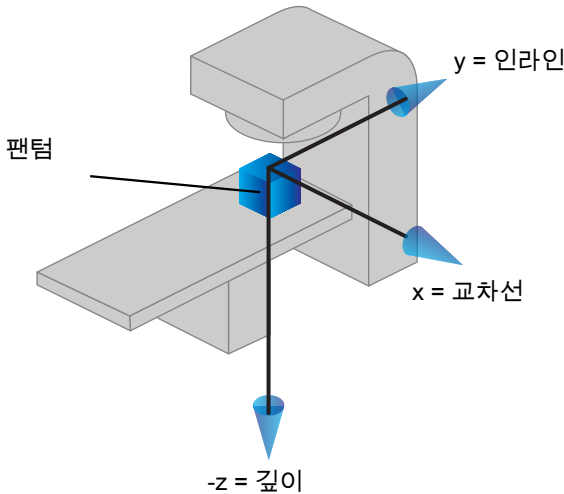


그림 8. 선량 곡선 좌표 시스템.

### 5.3.10 설정 영상 기기 좌표 시스템

설정 영상 기기는 RayPlan에서 X선 영상 수용기 좌표 시스템으로 설명됩니다. 이 좌표 시스템은 설정 영상 기기와 관련하여 고정적입니다. IEC 고정 좌표 시스템과 관련된 X선 영상 수용기 좌표 시스템의 방향은 세 가지 회전을 사용하여 설명됩니다.

첫 번째 회전은 고정 좌표 시스템의 y축을 중심으로 이루어지는 갠트리 회전이며, 78페이지 5.3.2 갠트리 좌표 시스템 단원에 설명되어 있습니다.

**참고:** 회전은 반드시 치료 갠트리의 회전인 것은 아니지만, 고정 좌표 시스템의 y축을 중심으로 한 회전입니다. 설정 영상 기기는 IEC 갠트리 회전만 지원합니다.

두 번째 좌표 시스템인 갠트리 피치 좌표 시스템(그림9)은 모체 시스템과 같은 갠트리 좌표 시스템을 가지고 있으며, 갠트리 좌표 시스템의 x축을 중심으로 이루어지는 회전입니다. 갠트리 피치 각도가 0이면 갠트리 피치 좌표 시스템과 갠트리 좌표 시스템이 일치합니다. 양의 회전 방향은 원점에서 시작하여 갠트리 좌표 시스

템의 양의 x축을 따라 보았을 때 시계방향입니다. Sr은 영상 기기 방사선 소스입니다.

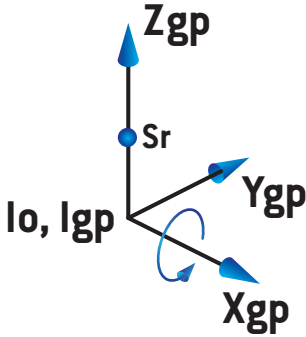


그림 9. 갠트리 피치 좌표 시스템.

X선 영상수신기 좌표 시스템(그림 10)은 모체 시스템과 같은 갠트리 피치 좌표 시스템을 가지고 있으며 갠트리 피치 좌표 시스템의 z축을 중심으로 이루어지는 회전입니다. X선 영상수신기의 각도가 0이면 X선 영상수신기 좌표 시스템과 갠트리 피치 좌표 시스템이 일치합니다. 양의 회전 방향은 원점을 향해 있는 양의 z축 위 한 점에서 보았을 때 시계 반대방향입니다. Sr은 imager 방사선 소스입니다.

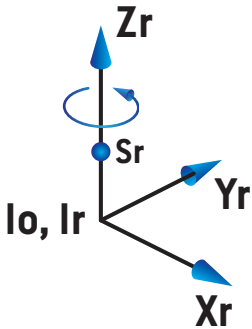


그림 10. X선 영상수신기 좌표 시스템.

### 설정 영상 시스템 및 설정 영상 기기

RayPlan에서 설정 영상 시스템은 한 개 또는 여러 개의 설정 영상 기기로 구성됩니다. 각 설정 영상 기기는 관련 영상 수용기가 있는 영상 방사선 소스입니다. 설정 영상 기기는 치료실에서 갠트리 장착형 또는 고정형일 수 있습니다.

### 갠트리 장착형 설정 영상 기기

갠트리 장착형 영상 기기는 갠트리(치료 갠트리 또는 영상 갠트리)와 함께 이동합니다. 갠트리 장착형 영상 기기에는 갠트리 각도 오프셋이 있을 수 있습니다.

갠트리가 탑재된 imager에는 갠트리 회전만 있습니다. 즉, X선 영상수신기 좌표 시스템이 갠트리 좌표 시스템과 일치합니다. 갠트리 회전은 빔 또는 설정 빔의 갠트리 각도와 imager 갠트리 각도 오프셋을 더한 값으로 진행됩니다.

### 고정형 설정 영상 기기

고정형 영상 기기는 치료실에 고정됩니다. 고정형 영상 기기에는 갠트리 회전, 갠트리 피치 회전, X선 영상 수용기 회전이라는 세 가지 회전이 모두 있을 수 있습니다.

## 5.4 JAW(조) 및 MLC 라벨 표준

RayPlan 2024B에서는 IEC 61217 또는 IEC 601-2-1 표준에 따라 Jaw(조) 라벨을 지정할 수 있습니다. 이 절에서는 IEC 61217 Field coordinate system definitions 설정을 사용하여 설명합니다.

### 5.4.1 IEC 61217 jaw(조) 라벨 표준

IEC 61217에서, Y2는 갠트리와 가까우며 Y1은 갠트리와 멀리 떨어져 있습니다. IEC 61217 좌표 시스템에서 갠트리 및 콜리메이터 각도가 0인 경우, 갠트리를 마주보았을 때를 기준으로 X1은 왼쪽이고 X2는 오른쪽입니다.

위에서 방사선을 투여하는 갠트리

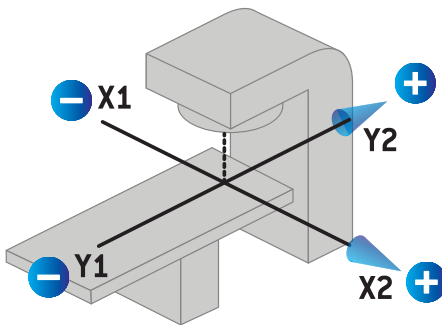


그림 11. Jaw(조) 및 MLC 라벨(IEC 61217).

### 5.4.2 IEC 601 jaw(쥬) 라벨 표준

IEC 601에서, X1는 갠트리와 가까우며 X2는 갠트리와 멀리 떨어져 있습니다. IEC 61217 좌표 시스템에서 갠트리 및 콜리메이터 각도가 0인 경우, 갠트리를 마주보았을 때를 기준으로 Y2는 왼쪽이고 Y1은 오른쪽입니다.

위에서 방사선을  
투여하는 갠트리

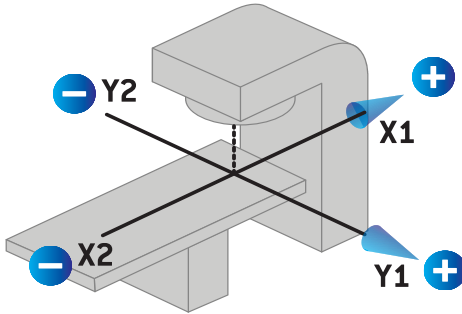


그림 12. Jaw(쥬) 및 MLC 라벨(IEC 601).

**참고:** Jaw(쥬) 라벨 기준 설정은 RayPlan의 콜리메이터 이름과 RayPlan Physics의 기기 특성 workspace에만 영향을 줍니다. 좌표 축은 여전히 IEC 61217에 맞춰 라벨 지정을 합니다. 예를 들면, RayPlan Physics의 빔 모델 workspace에서 선량 곡선 라벨과 매개변수입니다.

## 6 시스템 무결성 및 안전성

이 장에서는 시스템 무결성 및 안전성에 대한 관련 과정을 설명합니다.

사용자가 시스템 데이터의 일부를 편집, 추가 또는 삭제할 필요가 없습니다. 모든 수정은 특별 교육을 받은 서비스 직원이 수행해야 합니다. 서비스 직원은 현지 IT 정책에 따라 시스템 조정을 지원할 수 있습니다. RayPlan에 필요한, 그리고 권장되는 보안 통제 조치를 설정하고 유지하는 방법에 대한 지침은 *RSL-P-RP-CSG*, *RayPlan Cyber Security Guidance*를 참조하시기 바랍니다.

RaySearch가 보안 취약점을 인식하면 시스템 보안 경고가 발생할 수 있습니다. 보안 경고는 RayCommunity(RaySearch 온라인 사용자 커뮤니티)에서 확인할 수 있습니다.

### 이 장에는

이 장에는 다음 단원들이 포함되어 있습니다.

6.1	무단 사용 방지	p. 94
6.2	백업 루틴 및 데이터베이스 유지보수	p. 94
6.3	데이터베이스 액세스 권한	p. 95
6.4	ECC RAM	p. 96
6.5	시스템 디커미셔닝	p. 96

## 6.1 무단 사용 방지

아래의 표는 RayPlan 2024B에 포함된 다양한 보호 조치들입니다.

보호 유형	설명
암호 보호	시스템 및 데이터베이스에 대한 무단 액세스를 차단하기 위하여 모든 운영체제 사용자 계정을 암호로 보호해야 합니다.
네트워크 보안	사용자 조직은 무단 네트워크 액세스의 위험을 평가해야 합니다. 네트워크 방화벽 사용 및 컴퓨터용 정기 보안 패치 설치와 같이 보안 모범 사례를 사용하여 환경의 무결성을 보호하는 것이 좋습니다.
무단 Physics 액세스로부터의 보호	사용자 조직은 사용자가 없는 세션에 대한 무단 Physics 액세스의 위험을 평가해야 합니다. Windows 활성 디렉토리 기능을 사용해 사용자가 설정할 수 있는 세션 타임 아웃 사용을 권장합니다.
바이러스 차단	전체 컴퓨터 네트워크를 포함한 시스템의 모든 부분에서 최신 바이러스 백신 프로그램을 활용해야 합니다. 여기에는 백신 프로그램을 최신 상태로 유지하는 자동 업데이트나 그와 유사한 것이 포함됩니다.
라이선스 보호	RayPlan 2024B는 하드웨어 기반 라이선스 보호 시스템을 사용하여 사용 가능한 시스템 복제본의 제작을 방지합니다.
데이터베이스 및 체크섬	설치된 RayPlan 2024B 버전에 속하지 않는 프로그램이나 데이터 파일을 사용하는 것을 방지하기 위하여 체크섬을 사용하여 파일들의 교환을 방지합니다. 데이터베이스의 설계로 RayPlan 2024B 이외의 다른 프로그램을 사용하여 저장된 데이터가 수정되는 것을 차단합니다. 물리학 데이터 파일에 대한 체크섬은 파일의 수정을 방지하거나 응용 프로그램이 시작되지 않도록 합니다.
운영체제 관리자 권한	데이터베이스에 저장된 데이터에 직접 액세스할 수 있는 도구는 운영체제 관리자 권한이 필요하도록 설정해야 합니다.
프로그램 코드 보호	RayPlan 2024B 프로그램 코드 및 데이터는 설명서에 기술된 대로만 액세스 및 수정해야 합니다. 프로그램 코드 또는 데이터를 변경하지 마십시오.

## 6.2 백업 루틴 및 데이터베이스 유지보수

데이터베이스 백업 및 복구는 표준 SQL 데이터베이스 관리 도구를 사용하여 실시해야 합니다. 모든 RayPlan 2024B 데이터베이스(RayStationPatientDB, RayStationMachineDB, RayStationClinicDB, RayStationResourceDB)는 모델을

완전히 복구하도록 설정하는 것이 바람직합니다. 이 옵션으로 빈번한 백업을 실시하는 것이 가능하며, 데이터베이스 장애 시 데이터를 유실할 위험을 최소화합니다.

유지보수 유형	설명
정기적인 백업	<p>정기적인 RayPlan 데이터베이스 백업 일정을 잡고 정기적으로 백업이 잘 되었는지 확인해야 합니다.</p> <ul style="list-style-type: none"> <li>• <b>전체 백업:</b> 전체 백업은 시간, 공간 및 시스템 사용 방식이 허락하는 한 자주 실시하시기 바랍니다.</li> <li>• <b>차등 백업:</b> 차등 백업은 시간, 공간 및 시스템 사용 방식이 허락하는 한 자주 실시하시기 바랍니다.</li> <li>• <b>트랜잭션 로그 백업:</b> 트랜잭션 로그 백업은 시간 단위로 실시하는 것이 바람직하지만 빈도는 진료소의 구체적인 필요에 따라 늘리거나 줄일 수 있습니다.</li> </ul> <p>데이터베이스 백업은 매일 오프 사이트로 진행하는 것이 바람직합니다.</p>
SQL Server OS 유지보수	<p>SQL 데이터 파일을 호스트하는 드라이브에서 조각 모음이 가능한지 조각화 정도를 점검할 것을 권장합니다. 조각 모음이 필요하면 유지보수 창에서 실시해야 합니다.</p>
색인	<p>환자 계획의 추가, 편집 및 변경으로 데이터베이스(특히 환자 데이터베이스)는 조각화될 수 있습니다. 당사는 데이터베이스를 재구성하기 위한 추가 작업을 데이터베이스 유지보수 계획 안에 적절한 시점에 포함시킬 것을 권장합니다 (예: 주 1회 전체 백업 후 즉시).</p>
통계	<p>쿼리가 최신 통계로 컴파일되도록 하려면 통계를 업데이트하는 것이 중요합니다. 데이터베이스에 저장된 데이터가 변경될 때 통계를 최신 상태로 유지하려면 데이터베이스를 AUTO_CREATE_STATISTICS ON으로 설정하고 재인덱싱 프로세스와 함께 통계 업데이트 작업을 예약할 것을 권장합니다.</p>

### 6.3 데이터베이스 액세스 권한

데이터베이스 액세스에 대한 기본 사용 권한에는 데이터베이스가 설치된 Active Directory의 모든 도메인 사용자가 포함됩니다. 원하거나 필요한 경우, 생성 시 개별 데이터베이스의 액세스 권한을 제어할 수 있습니다(RayPlan의 *RSL-D-RP-2024B-USM, RayPlan 2024B User Manual* 저장 도구 섹션 참조). ResourceDB에 변경 사항이 발생한 경우에는 적절한 AD 그룹 사용자에게 대한 액세스를 제한하는 절차가 support@raysearchlabs.com에서 제공됩니다. 해당 절차는 반복되어야 하며, RayPlan 2024B 업그레이드 작업의 일부로서 검토 및 확인해야 합니다.

#### 6.4 ECC RAM

CPU 메모리를 위해 오류 수정 코드 메모리(ECC RAM)가 필요합니다. 이것은 가장 일반적인 종류의 내부 데이터 손상을 발견 및 교정할 수 있는 컴퓨터 데이터 저장의 일종입니다.

#### 6.5 시스템 디커미셔닝

RayPlan은 개인 및 건강 관련 데이터를 저장합니다. 시스템을 디커미셔닝할 때 이러한 데이터의 저장 위치 모두를 확인해야 하는 경우 RaySearch로 문의하시기 바랍니다.



# A 정의

용어	의미
BEV	Beam's Eye View
CBCT	Cone Beam Computed Tomography, 콘빔 전산화 단층 촬영
CT	Computed Tomography, 컴퓨터 단층촬영
DCR	Digitally Composited Radiograph, 디지털로 합성된 방사선 사진
DICOM	의료 영상 정보의 전송, 저장, 검색, 인쇄, 처리 및 표시에 관한 국제 표준
DVH	Dose Volume Histogram, 선량 체적 히스토그램
deg	RayPlan 2024B에 표시되는 용어 deg는 도(degree)를 의미합니다.
DMLC	Dynamic Multi-Leaf Collimator, 동적 다엽 콜리메이터
DRR	Digitally Reconstructed Radiograph, 디지털로 복원된 방사선 사진
EUD	Equivalent Uniform Dose, 등가 균일 선량
체외 ROI	환자 윤곽 정의에 사용되는 ROI. 빔용 BOLUS ROI, 지원 ROI 및 고정 ROI와 함께 선량 계산에 사용되는 영역을 정의합니다.
FoR	Frame of Reference, 레퍼런스 프레임
GUI	Graphical User Interface, 그래픽 사용자 인터페이스
HDR	High Dose Rate, 고선량률
IMRT	Intensity Modulated Radiation Therapy, 세기 변조 방사선 치료
LINAC	선형 가속기, 재래식 방사선 치료 기기
MBS	Model-Based Segmentation, 모델 기반 분획화
MU	Monitor Unit

용어	의미
OAR	Organ at risk, 위험 장기
POI	Point of Interest, 관심 지점
ROI	Region of Interest, 관심 영역
ROI 기하학적 정보	ROI의 영상 세트별 기하학적 표현
SMLC	Segmental Multi-Leaf Collimator, 분절 다엽 콜리메이터
SSD	선원 피부간 거리/선원 표면간 거리
SUV	Standardized Uptake Value, 표준화된 uptake 값
SVD	특이값 분해
UI	User Interface, 사용자 인터페이스
VMAT	Volumetric Modulated Arc Therapy, 체적 측정 변조 아크 치료





## 연락처



**RaySearch Laboratories AB (publ)**  
Eugeniavägen 18C  
SE-113 68 Stockholm  
Sweden

### Contact details head office

P.O. Box 45169  
SE-104 30 Stockholm, Sweden  
Phone: +46 8 510 530 00  
Fax: +46 8 510 530 30  
info@raysearchlabs.com  
www.raysearchlabs.com

### RaySearch Americas

Phone: +1 877 778 3849

### RaySearch China

Phone: +86 137 0111 5932

### RaySearch Japan

Phone: +81 3 44 05 69 02

### RaySearch UK

Phone: +44 2039 076791

### RaySearch Australia

Phone: +61 411 534 316

### RaySearch France

Phone: +33 1 76 53 72 02

### RaySearch Korea

Phone: +82 01 9492 6432

### RaySearch Belgium

Phone: +32 475 36 80 07

### RaySearch India

Phone: +91 9995 611361

### RaySearch Singapore

Phone: +65 81 28 59 80